

ГОРЕЛКИ

СПЕЦИФИКАЦИИ

НА ДИЗЕЛЬНОМ ТОПЛИВЕ

МАЗУТНЫЕ

ГАЗОВЫЕ

ДВУХТОПЛИВНЫЕ : ГАЗ – ДИЗЕЛЬНОЕ ТОПЛИВО

ДВУХТОПЛИВНЫЕ : ГАЗ – МАЗУТ

**ГОРЕЛКИ
НА ДИЗЕЛЪНОМ ТОПЛИВЕ
СПЕЦИФИКАЦИИ**

REG 3, REG 5

GULLIVER BGK 1, GULLIVER BGK 2

GULLIVER BLU BG6 D

GULLIVER BLU BG7 D

GULLIVER RG 0R, RG 0.1R, RG 0.1

GULLIVER RG 1

GULLIVER RG 1R

GULLIVER RG 1RK

GULLIVER RG 2

GULLIVER RG 3

GULLIVER RG 4S

GULLIVER RG 5S

GULLIVER RG 1RKD

GULLIVER RG 2D

GULLIVER RG 3D, GULLIVER RG 4D

GULLIVER RG 5D

RL 22 BLU, RL 32 BLU

RL 28/1

RL 28, RL 38, RL 50

RL 70, RL 100, RL 130

RL 190

RL 300-400/B MZ

RL 28/M, RL 38/M, RL 50/M

RL 70/M, RL 100/M, RL 130/M

RL 190/M

P 140 T/G, P 200 T/G, P 300 T/G, P 450 T/G

P 140 P/G, P 200 P/G, P 300 P/G, P 450 P/G

RIELLO 40 F 5

RIELLO 40 F 10

RIELLO 40 F 20

Горелки дизельные

REG 35.3

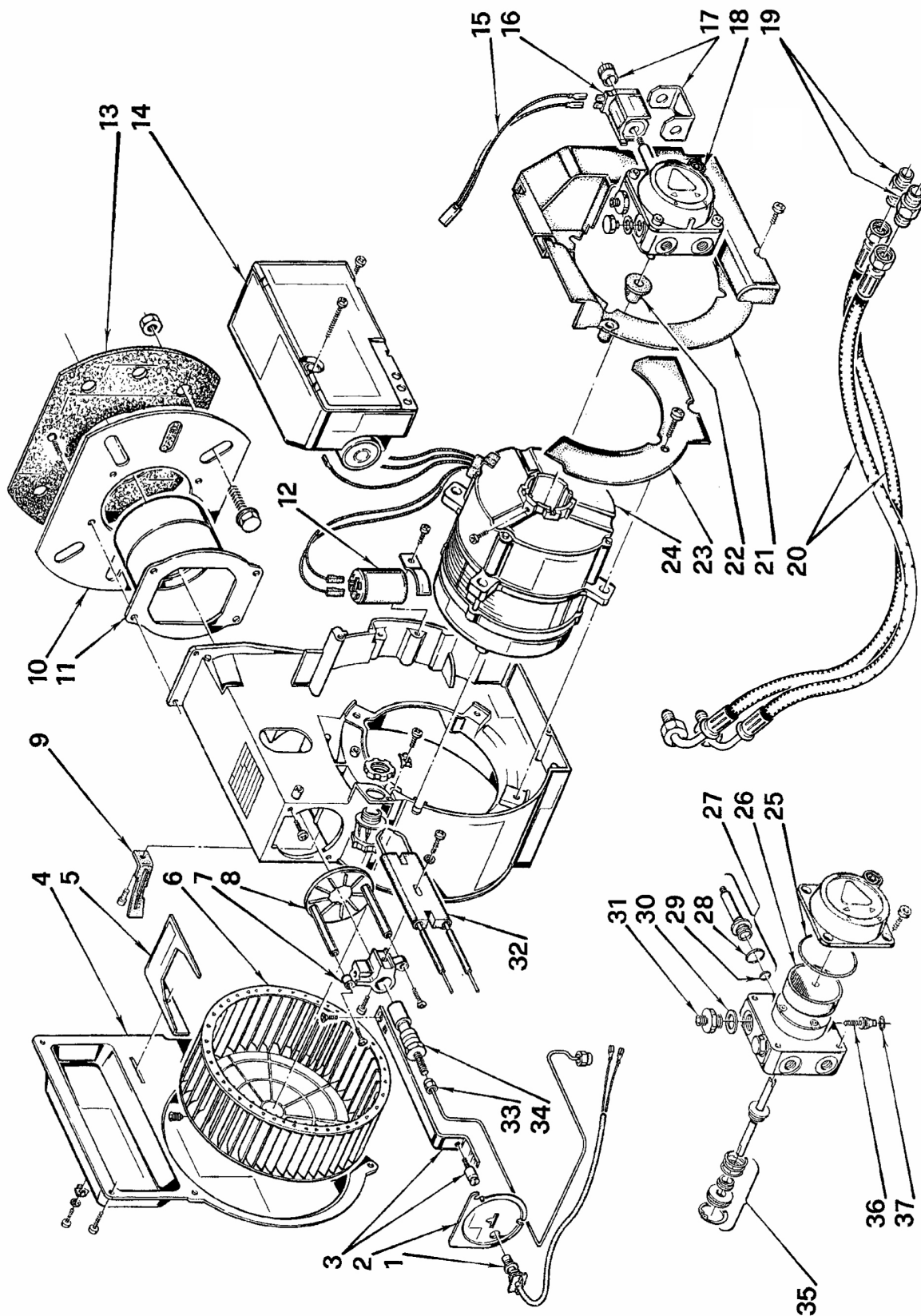
APT. 3772100

ТИП 721 T

REG 35.5

APT. 3772200

ТИП 722 T



№	Арт.	3772100	3772200	Наименование	№ горелки
1	3008471	•	•	Фотодатчик	
2	3007920	•	•	Крышка	
3	3007544	•	•	Кронштейн с винтом	
4	3007921	•	•	Крышка вентилятора	
5	3007549	•	•	Воздушная заслонка	
6	3007476	•	•	Крыльчатка вентилятора	
7	3007550	•	•	Крепежная скоба	
8	3007551	•		Запорная шайба	
8	3007552		•	Запорная шайба	
9	3007475	•	•	Воздухозаборник	
10	3007603	•	•	Фланец	
11	3007555	•		Пламенная труба	
11	3007560		•	Пламенная труба	
12	3007605	•	•	Конденсатор 4 мкФ	
13	3005787	•	•	Прокладка теплоизоляционная	
14	3001169	•	•	Автомат горения 535SE	
15	3007890	•	•	Штекер	
16	3007565	•	•	Соленоид	
17	3007566	•	•	Скоба с гайкой	
18	3007812	•	•	Насос	
19	3009068	•	•	Ниппель	
20	3005720	•	•	Гибкий патрубок	
21	3007570	•	•	Корпус	
22	3000443	•	•	Муфта насоса	
23	3007922	•		Переборка	
24	3007606	•	•	Мотор	
25	3007162	•	•	Сальник	
26	3005719	•	•	Фильтр	
27	3007582	•	•	Клапан	
28	3007173	•	•	Сальник	
29	3007156	•	•	Сальник	
30	3007087	•	•	Прокладка	
31	3007581	•	•	Ниппель	
32	3007572	•	•	Блок электродов розжига	
33	3007602	•	•	Трубка	
34	3007496	•	•	Шток форсунки	
35	3000439	•	•	Сальник вала	
36	3007583	•	•	Регулятор	
37	3007028	•	•	Сальник	

Горелки дизельные

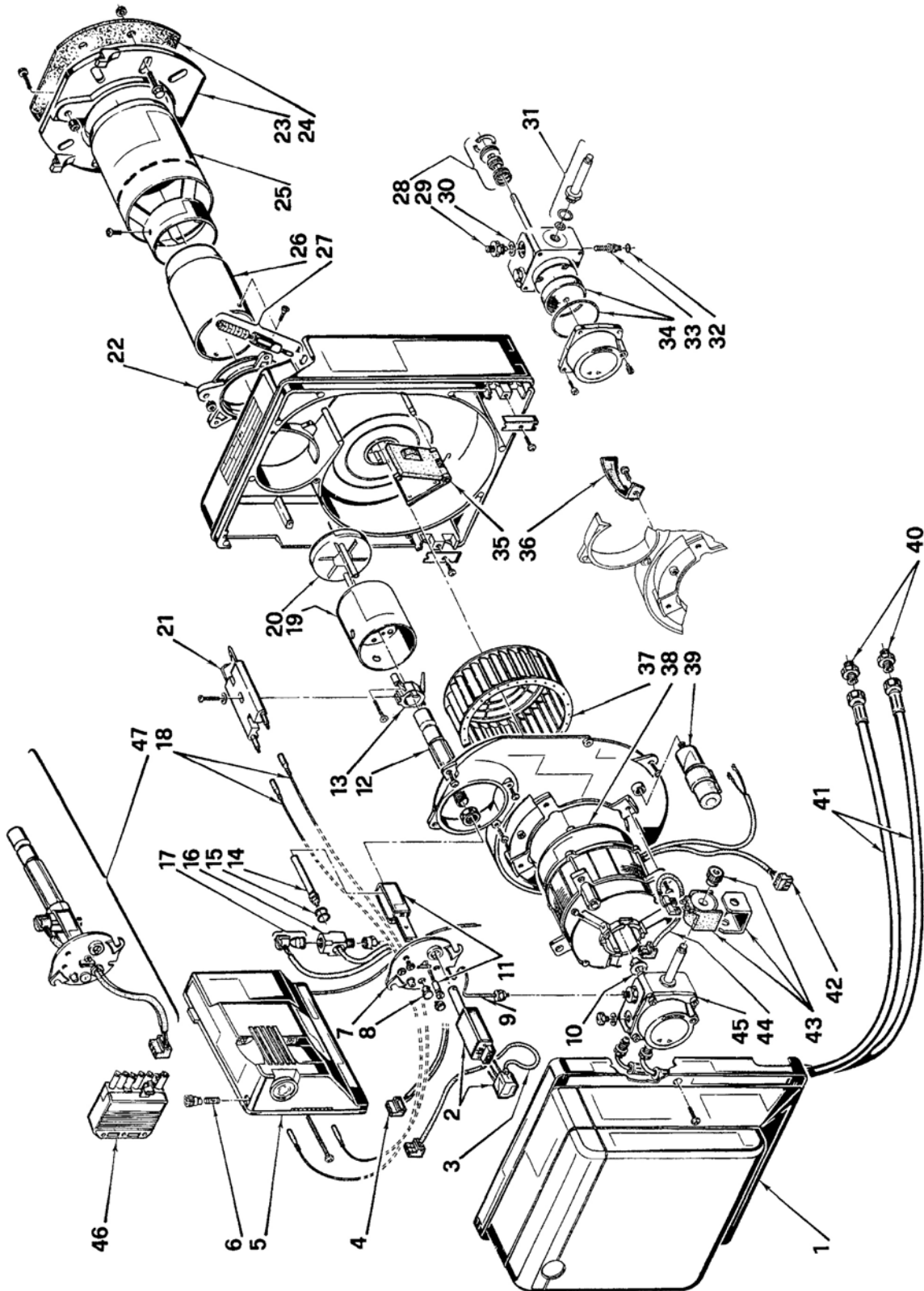
Gulliver

BGK 1
BGK 2

Арт.
Арт.

3737000
3737400

Тип **370 T1**
Тип **374 T1**



№	Арт.			Наименование	№ горелки
		3737000	3737400		
1	3008082	•	•	Облицовка	
2	3008461	•	•	Датчик пламени	
3	3008462	•	•	Кабель	
4	3007456	•	•	Штекер	
5	3001168	•	•	Автомат горения 550SE	
6	3007396	•	•	Предохранитель	
7	3008800	•	•	Крышка	
8	3007458	•	•	Смотровое стекло	
9	3007673	•	•	Трубка	
10	3000443	•	•	Муфта насоса	
11	3007512	•	•	Кронштейн с винтом	
12	3007467	•	•	Шток форсунки	
13	3007466	•	•	Крепление запорной шайбы	
14	3008546	•	•	Подогреватель	
15	3007172	•	•	Сальник	
16	3007463	•	•	Ниппель	
17	3008547	•	•	Термостат	
18	3007465	•	•	Кабель розжига	
19	3008801	•		Стакан	
19	3008802		•	Стакан	
20	3008803	•		Запорная шайба	
20	3008804		•	Запорная шайба	
21	3007617	•	•	Блок электродов розжига	
22	3007485	•	•	Манжета	
23	3008637	•	•	Фланец	
24	3005795	•	•	Прокладка теплоизоляционная	
25	3008805	•		Пламенная труба	
25	3008806		•	Пламенная труба	
26	3008807	•		Пламенная труба	
26	3008808		•	Пламенная труба	
27	3008728	•	•	Регулятор воздушной заслонки	
28	3000439	•	•	Сальник вала	
29	3007268	•	•	Ниппель подключения насоса	
30	3007087	•	•	Прокладка	
31	3007582	•	•	Клапан	
32	3007028	•	•	Сальник	
33	3007202	•	•	Регулятор	
34	3008653	•	•	Фильтр с сальником	
35	3008899	•		Воздушная заслонка	
35	3008729		•	Воздушная заслонка	
36	3007475	•	•	Воздухозаборник	
37	3007476	•	•	Крыльчатка вентилятора	
38	3008489	•	•	Мотор	
39	3007479	•	•	Конденсатор 4 мкФ	
40	3009068	•	•	Ниппель	
41	3005720	•	•	Гибкий патрубок	
42	3007454	•	•	Штекер	
43	3007566	•	•	Скоба с гайкой	
44	3007772	•	•	Кабель подключения магнитного к	
45	3007771	•	•	Насос	
46	3006937	•	•	Штекер 7-контактный	
47	3008809	•	•	Шток форсунки Включает в себя поз. 4-7-8-11-12-14-15-16-17.	

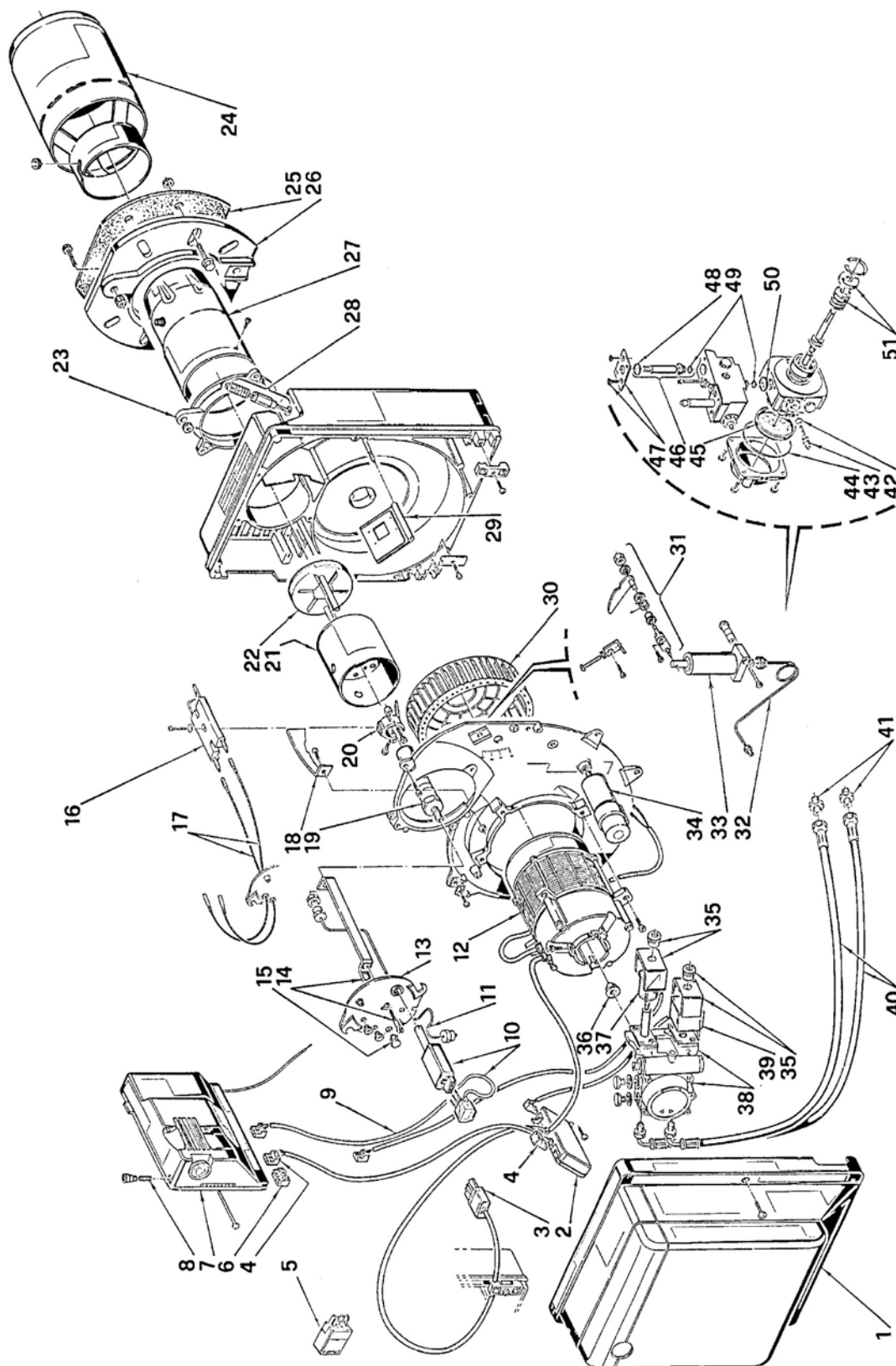
Горелки дизельные

Gulliver

BLU BG6D

APT. 3739250

ТИП 392 T1



№	Арт.	Наименование	№ горелки
1	3008083	Облицовка	
2	3008983	Замедлитель розжига электронный	
3	3006949	Штекер 4-контактный	
4	3007454	Штекер	
5	3006957	Штекер 4-контактный	
6	3007792	Перемычка	
7	3001168	Автомат горения 550SE	
8	3007396	Предохранитель	
9	3008462	Кабель	
10	3008461	Датчик пламени	
11	3008601	Трубка	
12	3008492	Мотор	
13	3007642	Крышка	
14	3008602	Суппорт	
15	3007458	Смотровое стекло	
16	3007617	Блок электродов розжига	
17	3007465	Кабель розжига	
18	3007651	Воздухозаборник	
19	3007496	Шток форсунки	
20	3007466	Крепление запорной шайбы	
21	3008603	Стакан	
22	3008604	Запорная шайба	
23	3008640	Манжета	
24	3008605	Пламенная труба	
25	3005795	Прокладка теплоизоляционная	
26	3005796	Фланец	
27	3008606	Пламенная труба	
28	3007648	Регулятор воздушной заслонки 2-	
29	3007650	Воздушная заслонка	
30	3007652	Крыльчатка вентилятора	
31	3008567	Регулятор воздушной заслонки 1-	
32	3007867	Трубка	
33	3007784	Гидропривод воздушной заслонки	
34	3007655	Конденсатор 6,3 мкФ	
35	3006553	Скоба с гайкой	
36	3000443	Муфта насоса	
37	3008917	Соленоид 1	
38	3007854	Гидравлический блок с насосом	
39	3007858	Соленоид 2	
40	3005720	Гибкий патрубок	
41	3009068	Ниппель	
42	3007028	Сальник	
43	3007202	Регулятор	
44	3007162	Сальник	
45	3005719	Фильтр	
46	3006925	Клапан	
47	3007203	Пластина	
48	3007029	Сальник	
49	3007156	Сальник	
50	3007167	Сальник	
51	3000439	Сальник вала	

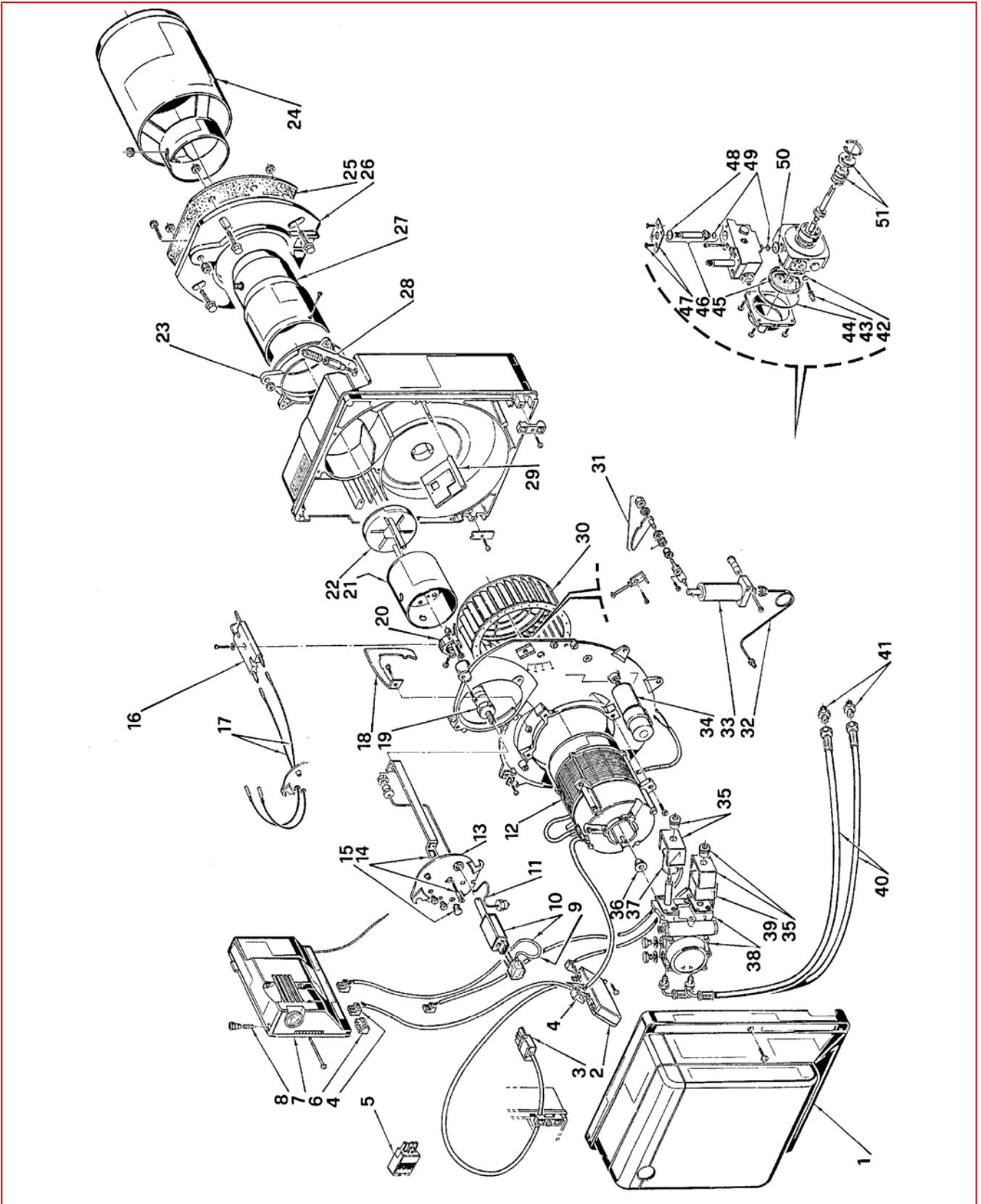
Горелки дизельные

Gulliver

BLU BG7D

APT. 3739150

ТИП 391 T1



№	Арт.	Наименование	№ горелки
1	3008083	Облицовка	
2	3008983	Замедлитель розжига электронный	
3	3006949	Штекер 4-контактный	
4	3007454	Штекер	
5	3006957	Штекер 4-контактный	
6	3007792	Перемычка	
7	3001168	Автомат горения 550SE	
8	3007396	Предохранитель	
9	3008462	Кабель	
10	3008461	Датчик пламени	
11	3008613	Трубка	
12	3008506	Мотор	
13	3007642	Крышка	
14	3008614	Суппорт	
15	3007458	Смотровое стекло	
16	3007617	Блок электродов розжига	
17	3007879	Кабель розжига	
18	3008552	Направляющая заслонка	
19	3007496	Шток форсунки	
20	3007466	Крепление запорной шайбы	
21	3008615	Стакан	
22	3008616	Запорная шайба	
23	3008639	Манжета	
24	3008618	Пламенная труба	
25	3005813	Прокладка теплоизоляционная	
26	3005814	Фланец	
27	3008619	Пламенная труба	
28	3007648	Регулятор воздушной заслонки 2-	
29	3008497	Воздушная заслонка	
30	3008494	Крыльчатка вентилятора	
31	3008567	Регулятор воздушной заслонки 1-	
32	3007867	Трубка	
33	3007784	Гидропривод воздушной заслонки	
34	3008499	Конденсатор	
35	3006553	Скоба с гайкой	
36	3000443	Муфта насоса	
37	3008917	Соленоид 1	
38	3007854	Гидравлический блок с насосом	
39	3007858	Соленоид 2	
40	3005720	Гибкий патрубок	
41	3009068	Ниппель	
42	3007028	Сальник	
43	3007202	Регулятор	
44	3007162	Сальник	
45	3005719	Фильтр	
46	3006925	Клапан	
47	3007203	Пластина	
48	3007029	Сальник	
49	3007156	Сальник	
50	3007167	Сальник	
51	3000439	Сальник вала	

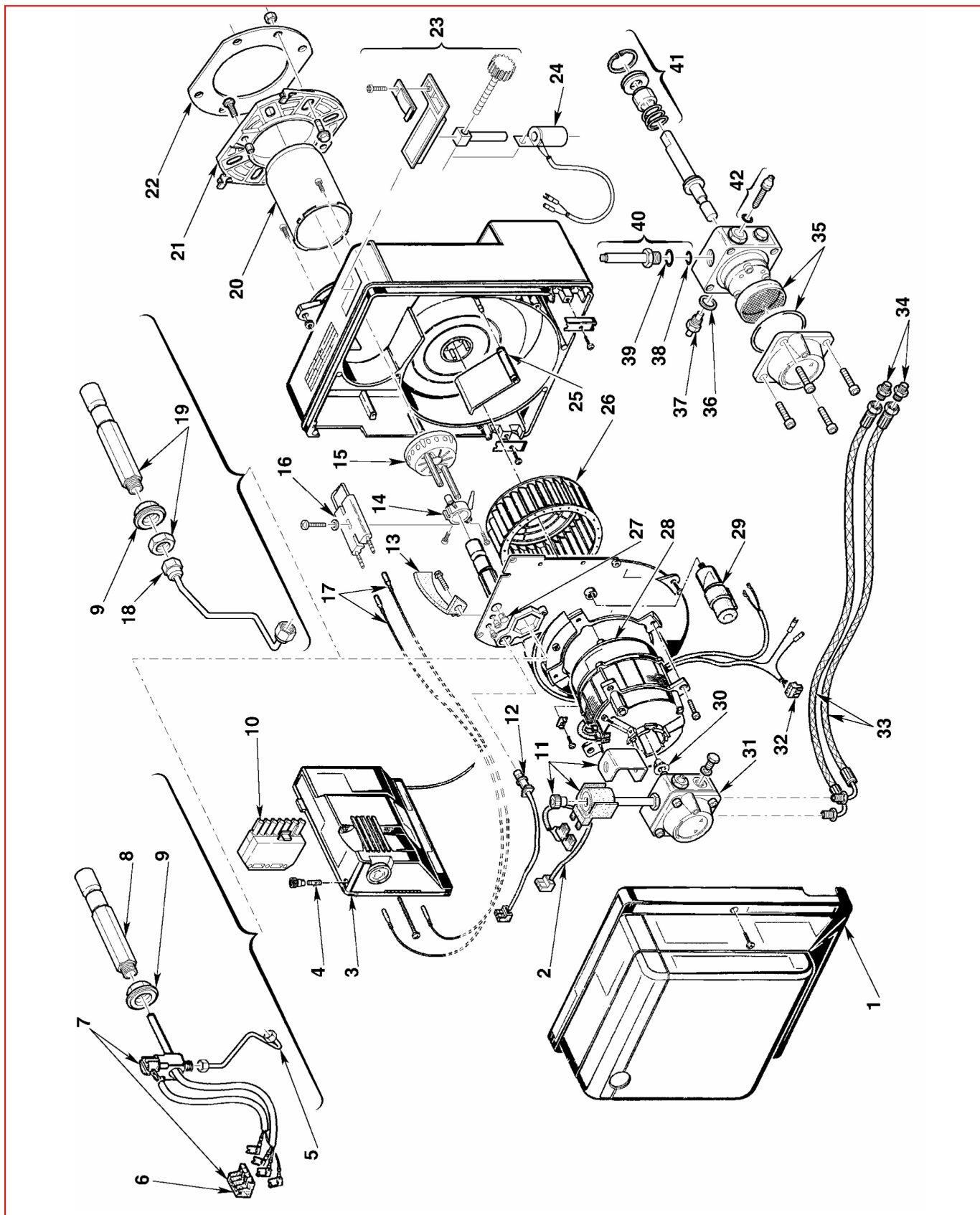
Горелки дизельные

Gulliver

RG0.R
RG0.1R
RG0.1
RG0.1

APT. 3736500-3736510
APT. 3736700-3736710
APT. 3736800 - 3736805 - 3736810
APT. 3736830 - 3736831

ТИП 367 T1
ТИП 368 T1
ТИП 369 T1
ТИП 369 T1



№	Арт.									Наименование	№ горелки
		3736500	3736510	3736700	3736710	3736800	3736805	3736810	3736830		
1	3008939	•	•	•	•	•	•	•	•	Облицовка	
1	3002399								•	Облицовка	
2	3007772	•	•	•	•	•	•	•	•	Кабель подключения магнитного клапана	
3	3001175	•	•	•						Автомат горения 553SE	
3	3001174				•	•	•	•	•	Автомат горения 552SE	
4	3007396	•	•	•	•	•	•	•	•	Предохранитель	
5	3008943	•	•	•	•					Трубка	
6	3007456	•	•	•	•					Штекер	
7	3008095	•	•	•	•					Блок ТЭНов	
8	3008940	•	•	•	•					Шток форсунки	
9	3008942	•	•	•	•	•	•	•	•	Втулка	
10	3006937	•	•	•	•	•	•	•	•	Штекер 7-контактный	
11	3008648	•	•	•	•	•	•	•	•	Соленоид	
12	3007839	•	•	•	•	•	•	•	•	Фотодатчик	
13	3008946	•	•	•	•	•	•	•	•	Направляющая заслонка	
14	3007466	•	•	•	•	•	•	•	•	Крепление запорной шайбы	
15	3008948	•	•							Запорная шайба	
15	3008949			•	•					Запорная шайба	
15	3008950					•	•	•	•	Запорная шайба	
16	3007617	•	•	•	•	•	•	•	•	Блок электродов розжига	
17	3007465	•	•	•	•	•	•	•	•	Кабель розжига	
17	3007879								•	Кабель розжига	
18	3008944					•	•	•	•	Трубка	
19	3008941					•		•	•	Шток форсунки	
19	3002508								•	Шток форсунки	
20	3008947	•	•	•	•	•		•	•	Пламенная труба	
20	3002435								•	Пламенная труба	
21	3008636	•	•	•	•	•		•	•	фланец	
21	3007931								•	фланец	
22	3005787	•	•	•	•	•	•	•	•	Прокладка теплоизоляционная	
23	3008953	•	•	•	•	•	•	•	•	Регулятор воздушной заслонки	
24	3008951	•	•	•	•	•	•	•	•	Соленоид	
25	3008945	•	•	•	•	•	•	•	•	Воздушная заслонка	
26	3008952	•	•	•	•	•	•	•	•	Крыльчатка вентилятора	
27	3007458	•	•	•	•	•	•	•	•	Смотровое стекло	
28	3008938	•	•	•	•	•	•	•	•	Мотор	
29	3007479	•	•	•	•	•	•	•	•	Конденсатор 4 мкФ	
30	3000443	•	•	•	•	•	•	•	•	Муфта насоса	
31	3007771	•	•	•	•	•	•	•	•	Насос	
32	3007454	•	•	•	•	•	•	•	•	Штекер	
33	3005720	•	•	•	•	•	•	•	•	Гибкий патрубок	
34	3009068	•	•	•	•	•	•	•	•	Ниппель	
35	3008653	•	•	•	•	•	•	•	•	Фильтр с сальником	
36	3007087	•	•	•	•	•	•	•	•	Прокладка	
37	3007268	•	•	•	•	•	•	•	•	Ниппель подключения насоса	
38	3007156	•	•	•	•	•	•	•	•	Сальник	
39	3007173	•	•	•	•	•	•	•	•	Сальник	
40	3007582	•	•	•	•	•	•	•	•	Клапан	
41	3000439	•	•	•	•	•	•	•	•	Сальник вала	
42	3008651	•	•	•	•	•	•	•	•	Регулятор	

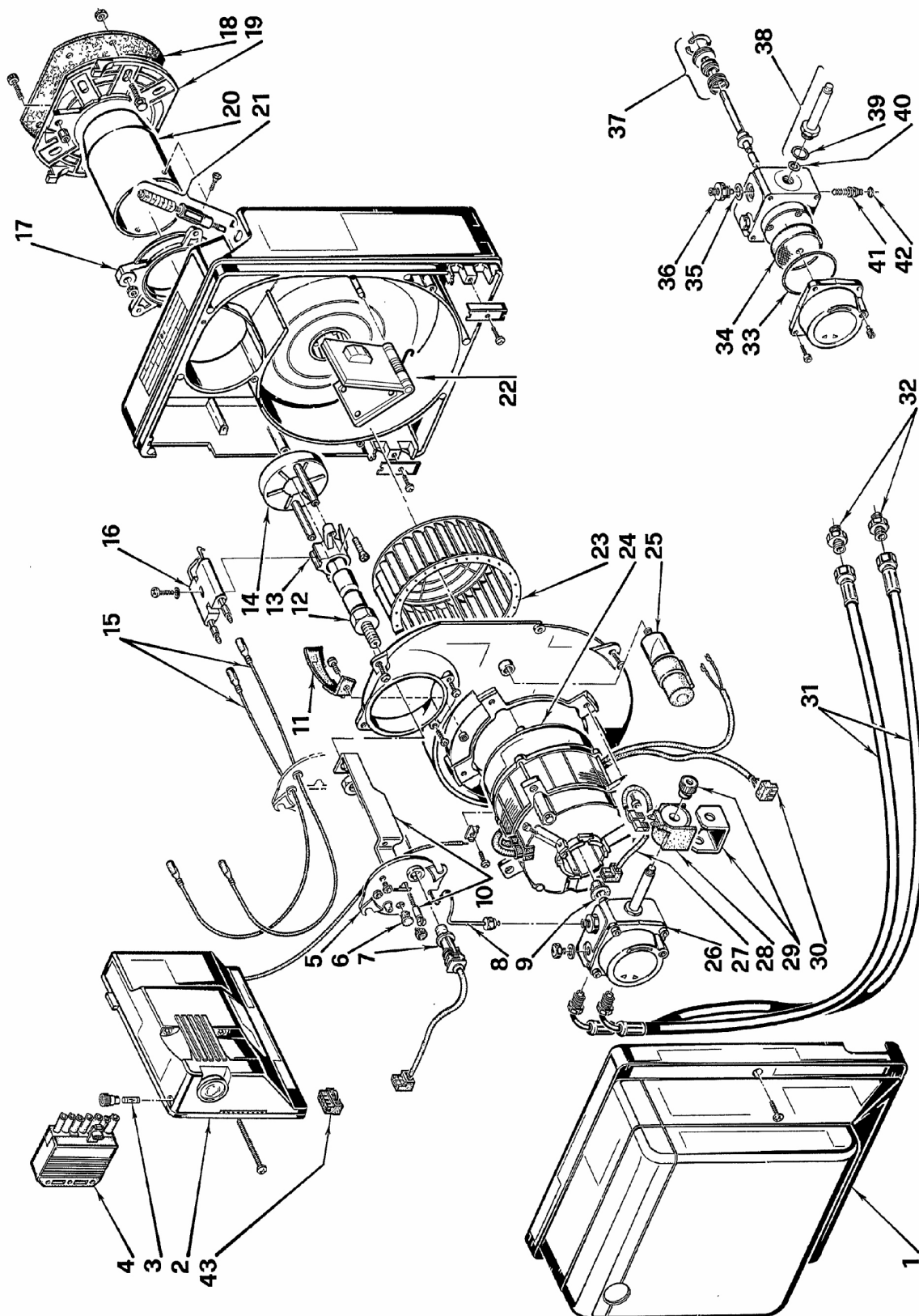
Горелки дизельные

Gulliver

RG1

APT. 3736300-3736310

ТИП 363 T1



№	Арт.			Наименование	№ горелки
		3736300	3736310		
1	3008080	•	•	Облицовка	
2	3001174	А	•	Автомат горения 552SE	
3	3007396	•	•	Предохранитель	
4	3006937	•	•	Штекер 7-контактный	
5	3007613	•	•	Крышка	
6	3007458	•	•	Смотровое стекло	
7	3007857	•		Фотодатчик	< = 01124100182
7	3007839	•		Фотодатчик	> = 01124100183
7	3007839	•		Фотодатчик	
8	3007614	•	•	Трубка	
9	3000443	•	•	Муфта насоса	
10	3007615	•	•	Кронштейн с винтом	
11	3007475	•	•	Воздухозаборник	
12	3007496	•	•	Шток форсунки	
13	3007466	•	•	Крепление запорной шайбы	
14	3007616	•	•	Запорная шайба	
15	3007465	•	•	Кабель розжига	
16	3007617	•	•	Блок электродов розжига	
17	3007515	•	•	Манжета	
18	3005787	•	•	Прокладка теплоизоляционная	
19	3008636	•	•	Фланец	
20	3007618	•	•	Пламенная труба	
21	3007517	•	•	Регулятор воздушной заслонки	< = 01400XXXXXX
21	3008937	•	•	Регулятор воздушной заслонки	> = 01410XXXXXX
22	3007519	•	•	Воздушная заслонка	< = 01400XXXXXX
22	3008815	•	•	Воздушная заслонка	> = 01410XXXXXX
23	3007476	•	•	Крыльчатка вентилятора	
24	3008489	•	•	Мотор	
25	3007479	•	•	Конденсатор 4 мкФ	
26	3007771	•	•	Насос	
27	3007772	•	•	Кабель подключения магнитного клапана	
28	3007565	•	•	Соленоид	
29	3007566	•	•	Скоба с гайкой	
30	3007454	•	•	Штекер	
31	3005720	•	•	Гибкий патрубок	
32	3009068	•	•	Ниппель	
33	3007162	•	•	Сальник	
34	3005719	•	•	Фильтр	
35	3007087	•	•	Прокладка	
36	3007268	•	•	Ниппель подключения насоса	
37	3000439	•	•	Сальник вала	
38	3007582	•	•	Клапан	
39	3007173	•	•	Сальник	
40	3007156	•	•	Сальник	
41	3007202	•	•	Регулятор	
42	3007028	•	•	Сальник	

(А) Для горелок арт. 3736300 начиная с № 01124100182
необходимо дополнительно приобрести фотодатчик арт. 3007839

№	Арт.					Наименование	№ горелки
		3736400	3736401	3736410	3736403		
1	3008080	•	•	•	•	Облицовка	
2	3007456	•	•	•	•	Штекер	
3	3001175	А	•	•	•	Автомат горения 553SE	
4	3007396	•	•	•	•	Предохранитель	
5	3006937	•	•	•	•	Штекер 7-контактный	
6	3007510	•	•	•	•	Крышка	
7	3007458	•	•	•	•	Смотровое стекло	
8	3007857	•				Фотодатчик	<= 01104100952
8	3007839	•				Фотодатчик	>= 01104100953
8	3007839	•	•	•	•	Фотодатчик	
9	3007619	•	•	•	•	Трубка	
10	3000443	•	•	•	•	Муфта насоса	
11	3007620	•	•	•	•	Кронштейн с винтом	
12	3007464	•	•	•	•	ТЭН РТС	
13	3007172	•	•	•	•	Сальник	
14	3007463	•	•	•	•	Ниппель	
15	3007462	•	•	•	•	Термостат	
16	3007465	•	•	•	•	Кабель розжига	
17	3007617	•	•	•	•	Блок электродов розжига	
18	3007466	•	•	•	•	Крепление запорной шайбы	
19	3007475	•	•	•	•	Воздухозаборник	
20	3007467	•	•	•	•	Шток форсунки	
21	3007616	•	•	•	•	Запорная шайба	
22	3007515	•	•	•	•	Манжета	
23	3005787	•	•	•	•	Прокладка теплоизоляционная	
24	3008636	•	•	•	•	Фланец	
25	3007618	•	•	•	•	Пламенная труба	
26	3007517	•	•	•	•	Регулятор воздушной заслонки	<= 01400XXXXXX
26	3008937	•	•	•	•	Регулятор воздушной заслонки	>= 01410XXXXXX
27	3007519	•	•	•	•	Воздушная заслонка	<= 01400XXXXXX
27	3008815	•	•	•	•	Воздушная заслонка	>= 01410XXXXXX
28	3007476	•	•	•	•	Крыльчатка вентилятора	
29	3008489	•	•	•	•	Мотор	
30	3007479	•	•	•	•	Конденсатор 4 мкФ	
31	3007771	•	•	•	•	Насос	
31	3007808					Насос	
32	3007772	•	•	•	•	Кабель подключения магнитного клапана	
33	3007565	•	•	•	•	Соленоид	
34	3007566	•	•	•	•	Скоба с гайкой	
35	3007454	•	•	•	•	Штекер	
36	3005720					Гибкий патрубок	
36	3007609					Гибкий патрубок	
37	3009068	•	•	•	•	Ниппель	
38	3007162	•	•	•	•	Сальник	
38	3007175					Сальник	
39	3005719	•	•	•	•	Фильтр	
40	3007087	•	•	•	•	Прокладка	
41	3007268	•	•	•	•	Ниппель подключения насоса	
42	3000439	•	•	•	•	Сальник вала	
42	3007612					Сальник вала	
43	3007582	•	•	•	•	Клапан	
43	3007871					Клапан	
44	3007173	•	•	•	•	Сальник	
44	3007872					Сальник	
45	3007156	•	•	•	•	Сальник	
45	3007177					Сальник	
46	3007202	•	•	•	•	Регулятор	
47	3007028	•	•	•	•	Сальник	
47	3007169					Сальник	
48	3007610					Фильтр	
49	3007656	•	•	•	•	Шток форсунки	
						Включает поз. 2-6-7-11-12-13-14-15-20.	
						(А) Для горелок арт. 3736400 начиная с № 01104100952 необходимо дополнительно приобрести фотодатчик 3007839	

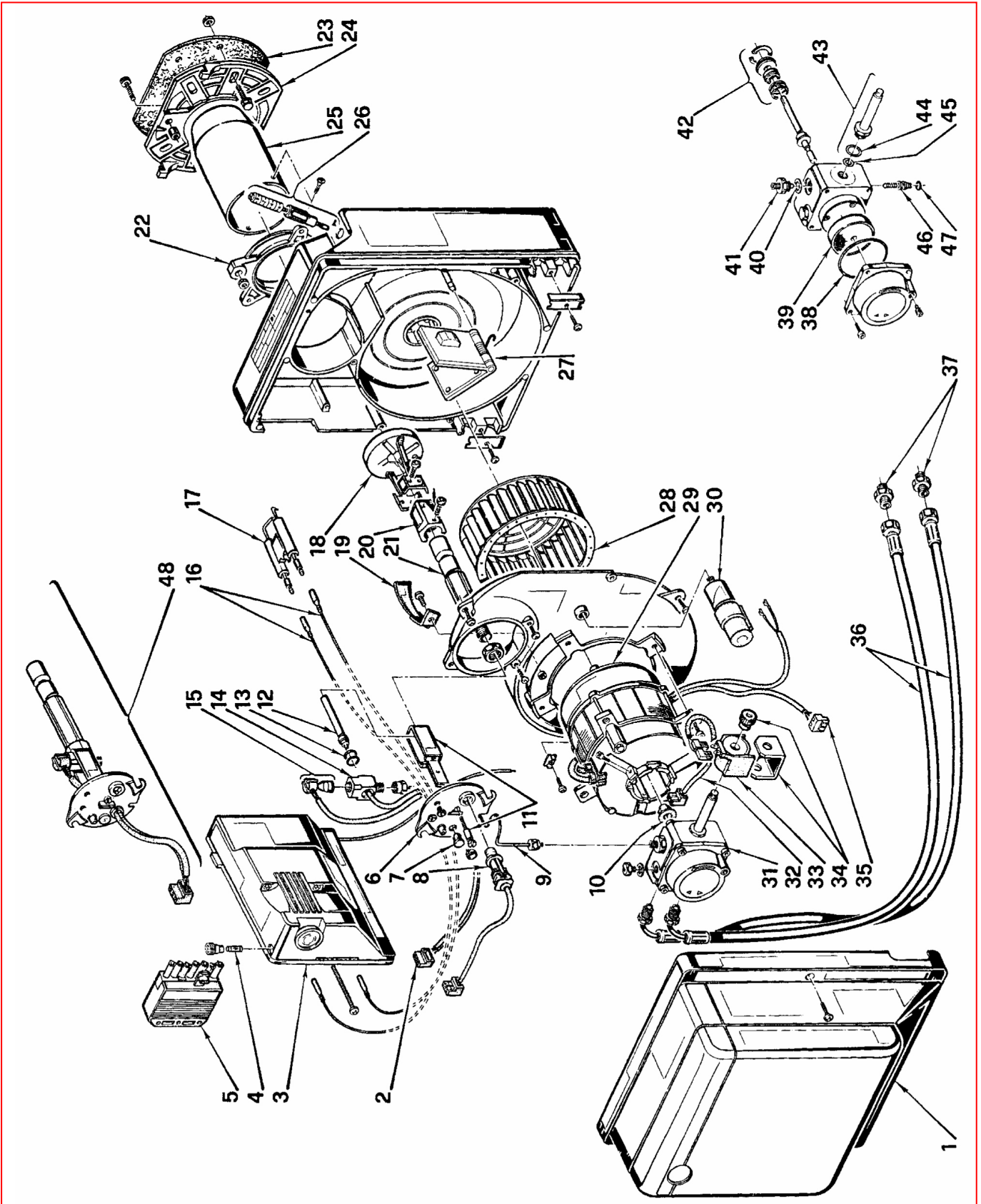
Горелки дизельные

Gulliver

RG1RK

APT. 3736200-3736210

ТИП 362 T1



№	Арт.	Наименование	№ горелки
1	3008080	Облицовка	
2	3007456	Штекер	
3	3001175	Автомат горения 553SE	
4	3007396	Предохранитель	
5	3006937	Штекер 7-контактный	
6	3007510	Крышка	
7	3007458	Смотровое стекло	
8	3007839	Фотодатчик	
9	3007511	Трубка	
10	3000443	Муфта насоса	
11	3007512	Кронштейн с винтом	
12	3007464	ТЭН РТС	
13	3007172	Сальник	
14	3007463	Ниппель	
15	3007462	Термостат	
16	3007465	Кабель розжига	
17	3007513	Блок электродов розжига	
18	3007514	Запорная шайба	
19	3007475	Воздухозаборник	
20	3006276	Суппорт	
21	3007467	Шток форсунки	
22	3007515	Манжета	
23	3005787	Прокладка теплоизоляционная	
24	3008636	Фланец	
25	3007516	Пламенная труба	
26	3007517	Регулятор воздушной заслонки	< = 01400XXXXXX
26	3008937	Регулятор воздушной заслонки	> = 01410XXXXXX
27	3007519	Воздушная заслонка	< = 01400XXXXXX
27	3008815	Воздушная заслонка	> = 01410XXXXXX
28	3007476	Крыльчатка вентилятора	
29	3008489	Мотор	
30	3007479	Конденсатор 4 мкФ	
31	3007771	Насос	
32	3007772	Кабель подключения магнитного клапана	
33	3007565	Соленоид	
34	3007566	Скоба с гайкой	
35	3007454	Штекер	
36	3005720	Гибкий патрубок	
37	3009068	Ниппель	
38	3007162	Сальник	
39	3005719	Фильтр	
40	3007087	Прокладка	
41	3007268	Ниппель подключения насоса	
42	3000439	Сальник вала	
43	3007582	Клапан	
44	3007173	Сальник	
45	3007156	Сальник	
46	3007202	Регулятор	
47	3007028	Сальник	
48	3007657	Шток форсунки (в сборе)	
		Включает поз. 2-6-7-11-12-13-14-15-21.	

№	Арт.						Наименование	№ горелки
		3737700	3737701	3737703	3737710	3737725		
1	3008082	•	•	•	•	•	Облицовка	
2	3001174	А	•	•	•		Автомат горения 552SE	
2	3008883						• Автомат горения 553SE	
3	3007396	•	•	•	•	•	Предохранитель	
4	3006937	•	•	•	•	•	Штекер 7-контактный	
5	3007491	•	•	•	•	•	Крышка	
6	3007458	•	•	•	•	•	Смотровое стекло	
7	3007857	•	•				Фотодатчик	<= 01124100447
7	3007839	•	•				Фотодатчик	>= 01124100448
7	3007839			•	•	•	Фотодатчик	
8	3007493	•	•	•	•	•	Трубка	
9	3000443	•	•	•	•	•	Муфта насоса	
10	3007494	•	•	•	•	•	Кронштейн с винтом	
11	3007465	•	•	•	•	•	Кабель розжига	
12	3007495	•	•	•	•	•	Блок электродов розжига	
13	3007475	•	•	•	•	•	Воздухозаборник	
14	3007466	•	•	•	•	•	Крепление запорной шайбы	
15	3007496	•	•	•	•	•	Шток форсунки	
16	3006978	•	•	•	•	•	Запорная шайба	
17	3007485	•	•	•	•	•	Манжета	
18	3005795	•	•	•	•	•	Прокладка теплоизоляционная	
19	3008637	•	•	•	•	•	Фланец	
20	3007498	•	•	•	•	•	Пламенная труба	
21	3007499	•	•	•			Регулятор воздушной заслонки	<= 01230090198
21	3008728	•	•	•			Регулятор воздушной заслонки	>= 01230090199
21	3008728	•					Регулятор воздушной заслонки	
21	3007499			•			Регулятор воздушной заслонки	
22	3007840	•	•	•			Воздушная заслонка	<= 01230090198
22	3007840			•			Воздушная заслонка	
23	3007476	•	•	•	•	•	Крыльчатка вентилятора	
24	3008489	•	•	•	•	•	Мотор	
25	3007479	•	•	•	•	•	Конденсатор 4 мкФ	
26	3007771	•	•	•	•	•	Насос	
26	3007808			•			Насос	
27	3007772	•	•	•	•	•	Кабель подключения магнитного клапана	
28	3007565	•	•	•	•	•	Соленоид	
29	3007566	•	•	•	•	•	Скоба с гайкой	
30	3007454	•	•	•	•	•	Штекер	
31	3005720	•	•	•			Гибкий патрубок	
31	3007609			•			Гибкий патрубок	
31	3006934			•			Гибкий патрубок	
32	3009068	•	•	•	•	•	Ниппель	
32	3009046			•			Ниппель	
33	3007162	•	•	•	•	•	Сальник	
33	3007175			•			Сальник	
34	3005719	•	•	•	•	•	Фильтр	
35	3007087	•	•	•	•	•	Прокладка	
36	3007268	•	•	•	•	•	Ниппель подключения насоса	
37	3000439	•	•	•	•	•	Сальник вала	
37	3007612			•			Сальник вала	
38	3007582	•	•	•	•	•	Клапан	
38	3007871			•			Клапан	
39	3007173	•	•	•	•	•	Сальник	
39	3007872			•			Сальник	
40	3007156	•	•	•	•	•	Сальник	
40	3007177			•			Сальник	
41	3007202	•	•	•	•	•	Регулятор	
42	3007028	•	•	•	•	•	Сальник	
42	3007169			•			Сальник	
43	3007610			•			Фильтр	
44	3007792			•			Перемычка	
45	3008729	•					Воздушная заслонка	
45	3008729	•	•	•			Воздушная заслонка	>= 01230090199

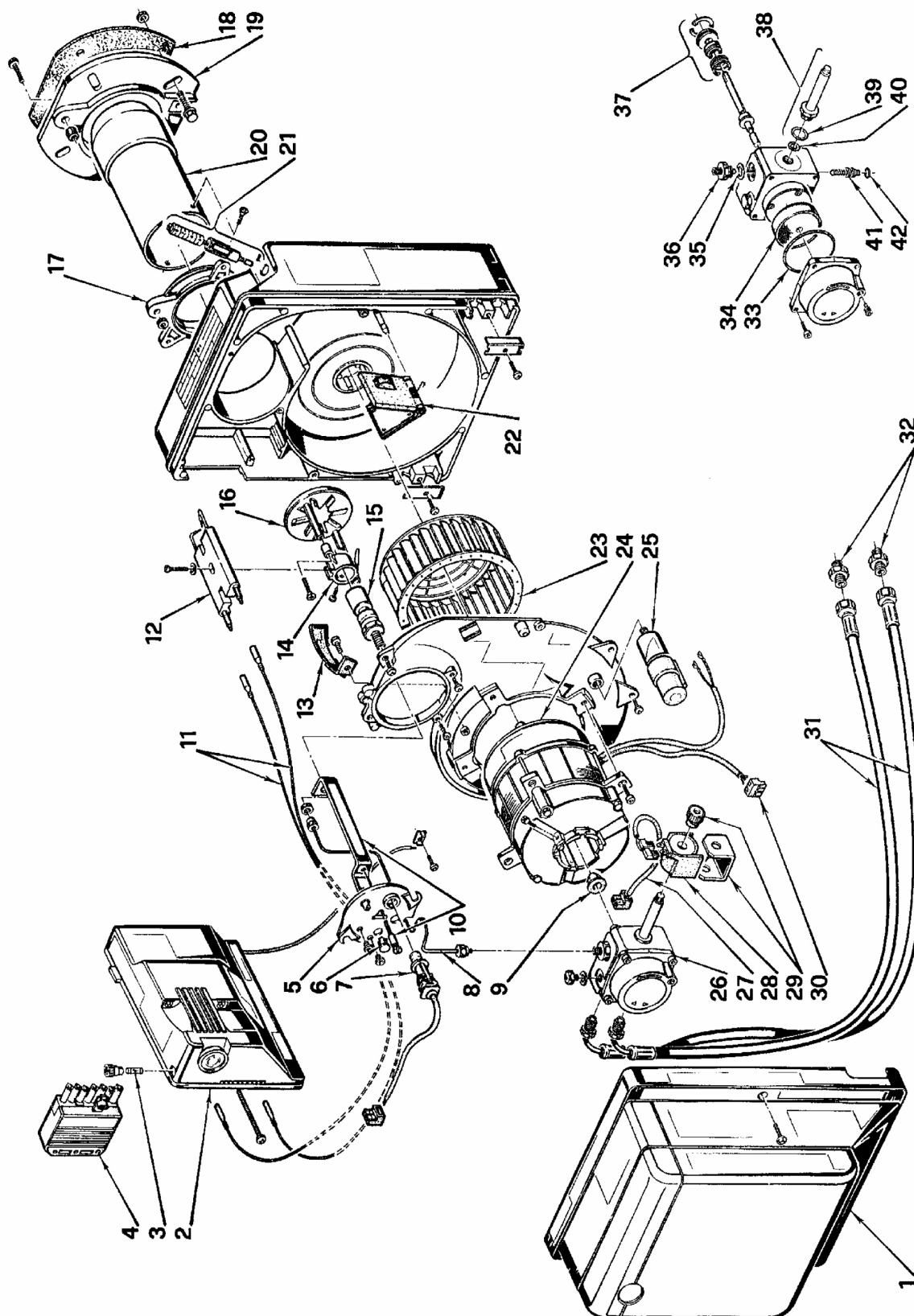
(А) Для горелок арт. 3737700 начиная с № 01124100447 необходимо дополнительно приобрести фотодатчик 3007839

Горелки дизельные

Gulliver

RG3

АРТ. 3739300-3739310-3739325 ТИП 393 Т1



№	Арт.				Наименование	№ горелки
		3739300	3739310	3739325		
1	3007641	•	•	•	Облицовка	
2	3001174	А	•		Автомат горения 552SE	
2	3008883			•	Автомат горения 553SE	
3	3007396	•	•	•	Предохранитель	
4	3006937	•	•	•	Штекер 7-контактный	
5	3007642	•	•	•	Крышка	
6	3007458	•	•	•	Смотровое стекло	
7	3007857	•			Фотодатчик	< = 01114100228
7	3007839	•			Фотодатчик	> = 01114100229
7	3007839		•	•	Фотодатчик	
8	3007643	•	•	•	Трубка	
9	3000443	•	•	•	Муфта насоса	
10	3007644	•	•	•	Кронштейн с винтом	
11	3007465	•	•	•	Кабель розжига	
12	3007495	•	•	•	Блок электродов розжига	
13	3007651	•	•	•	Воздухозаборник	
14	3007466	•	•	•	Крепление запорной шайбы	
15	3007496	•	•	•	Шток форсунки	
16	3007645	•	•	•	Запорная шайба	
17	3007646	•	•	•	Манжета	
18	3005813	•	•	•	Прокладка теплоизоляционная	
19	3005814	•	•	•	Фланец	
20	3007647	•	•	•	Пламенная труба	
21	3007648				Регулятор воздушной заслонки 2-ой ступени	< = 01230090198
21	3007648				Регулятор воздушной заслонки 2-ой ступени	
21	3002395	•	•		Регулятор воздушной заслонки	> = 01230090199
22	3007650	•	•		Воздушная заслонка	< = 01230090198
22	3007650				Воздушная заслонка	
22	3002394	•	•		Воздушная заслонка	> = 01230090199
23	3007652	•	•	•	Крыльчатка вентилятора	
24	3008492	•	•	•	Мотор	
25	3007655	•	•	•	Конденсатор 6,3 мкФ	
26	3007771	•	•	•	Насос	
27	3007772	•	•	•	Кабель подключения магнитного клапана	
28	3007565	•	•	•	Соленоид	
29	3007566	•	•	•	Скоба с гайкой	
30	3007454	•	•	•	Штекер	
31	3005720	•	•		Гибкий патрубок	
31	3006934				Гибкий патрубок	
32	3009068	•	•		Ниппель	
32	3009046				Ниппель	
33	3007162	•	•	•	Сальник	
34	3005719	•	•	•	Фильтр	
35	3007087	•	•	•	Прокладка	
36	3007268	•	•	•	Ниппель подключения насоса	
37	3000439	•	•	•	Сальник вала	
38	3007582	•	•	•	Клапан	
39	3007173	•	•	•	Сальник	
40	3007156	•	•	•	Сальник	
41	3007202	•	•	•	Регулятор	
42	3007028	•	•	•	Сальник	
43	3007792				Перемычка	
					(А) Для горелок арт. 3739300 начиная с № 01114100228 необходимо дополнительно приобрести фотодатчик 3007839	

№	Арт.					Наименование	№ горелки
		3739600	3739603	3739608	3739610		
1	3007641	•	•	•	Облицовка		
2	3000439	•		•	Сальник вала		
2	3007612		•		Сальник вала		
3	3007028	•		•	Сальник		
3	3007169		•		Сальник		
4	3007202	•	•	•	Регулятор		
5	3007162	•		•	Сальник		
5	3007175		•		Сальник		
6	3007156	•		•	Сальник		
6	3007177		•		Сальник		
7	3007173	•			Сальник	>= 01114100988	
7	3007173			•	Сальник		
7	3007872		•		Сальник		
8	3005719	•	•	•	Фильтр		
9	3006925	•			Клапан	<= 01114100987	
9	3007582	•			Клапан	>= 01114100988	
9	3007582			•	Клапан		
9	3007871		•		Клапан		
10	3007203	•			Пластина	<= 01114100987	
11	3007029	•			Сальник	<= 01114100987	
12	3007396	•	•	•	Предохранитель		
13	3001174	А	•	•	Автомат горения 552SE		
14	3006937	•	•	•	Штекер 7-контактный		
15	3007454	•	•	•	Штекер		
16	3007772	•			Кабель подключения магнитного клапана	>= 01114100988	
16	3007772		•	•	Кабель подключения магнитного клапана		
17	3007481	•			Соленоид	<= 01114100987	
17	3007565	•			Соленоид	<= 01114100988	
17	3007565		•	•	Соленоид		
18	3000443	•	•	•	Муфта насоса		
19	3006553	•			Скоба с гайкой	<= 01114100987	
19	3007566	•			Скоба с гайкой	>= 01114100988	
19	3007566		•	•	Скоба с гайкой		
20	3007869	•	•	•	Трубка		
21	3008492	•	•	•	Мотор		
22	3007642	•	•	•	Крышка		
23	3007644	•	•	•	Кронштейн с винтом		
24	3007458	•	•	•	Смотровое стекло		
25	3007857	•			Фотодатчик	<= 01114100999	
25	3007839	•			Фотодатчик	>= 01114101000	
25	3007839		•	•	Фотодатчик		
26	3007651	•	•	•	Воздухозаборник		
27	3007496	•	•		Шток форсунки		
27	3007880		•		Шток форсунки		
28	3007466	•	•	•	Крепление запорной шайбы		
29	3007645	•	•	•	Запорная шайба		
30	3007465	•	•		Кабель розжига		
30	3007879		•		Кабель розжига		
31	3007495	•	•	•	Блок электродов розжига		
32	3007646	•	•	•	Манжета		
33	3007868	•	•		Пламенная труба		
33	3007878		•		Пламенная труба		
34	3005813	•	•	•	Прокладка теплоизоляционная		
35	3005814	•	•	•	Фланец		
36	3007648	•	•	•	Регулятор воздушной заслонки 2-ой ступени		
37	3007650	•	•	•	Воздушная заслонка		
38	3007652	•	•	•	Крыльчатка вентилятора		
39	3008567	•	•	•	Регулятор воздушной заслонки 1-ой ступени		
40	3007784	•	•	•	Гидропривод воздушной заслонки		
41	3007783	•	•	•	Трубка		
42	3007870	•	•	•	Замедлитель гидравлический		
43	3007655	•	•	•	Конденсатор 6,3 мкФ		

№	Арт .	3739600	3739603	3739608	3739610	Наименование	№ горелки
44	3007780	•	•	•	•	Трубка	
45	3007788	•	•	•	•	Трубка	
46	3007854	•				Гидравлический блок с насосом	<= 01114100987
46	3007809	•				Насос	>= 01114100988
46	3007809			•	•	Насос	
46	3007810		•			Насос	
47	3007079	•	•	•	•	Прокладка металлическая	
48	3005805	•	•	•	•	Ниппель	
49	3005804	•	•	•	•	Болт с внутренней проточкой	
50	3005720	•		•	•	Гибкий патрубок	
50	3007609		•			Гибкий патрубок	
51	3009068	•	•	•	•	Ниппель	
52	3005801	•	•	•	•	Прокладка	
53	3007610		•			Фильтр	
(А) Для горелок арт. 3739600 начиная с № 01114100999 необходимо дополнительно приобретать фотодатчик 3007839							

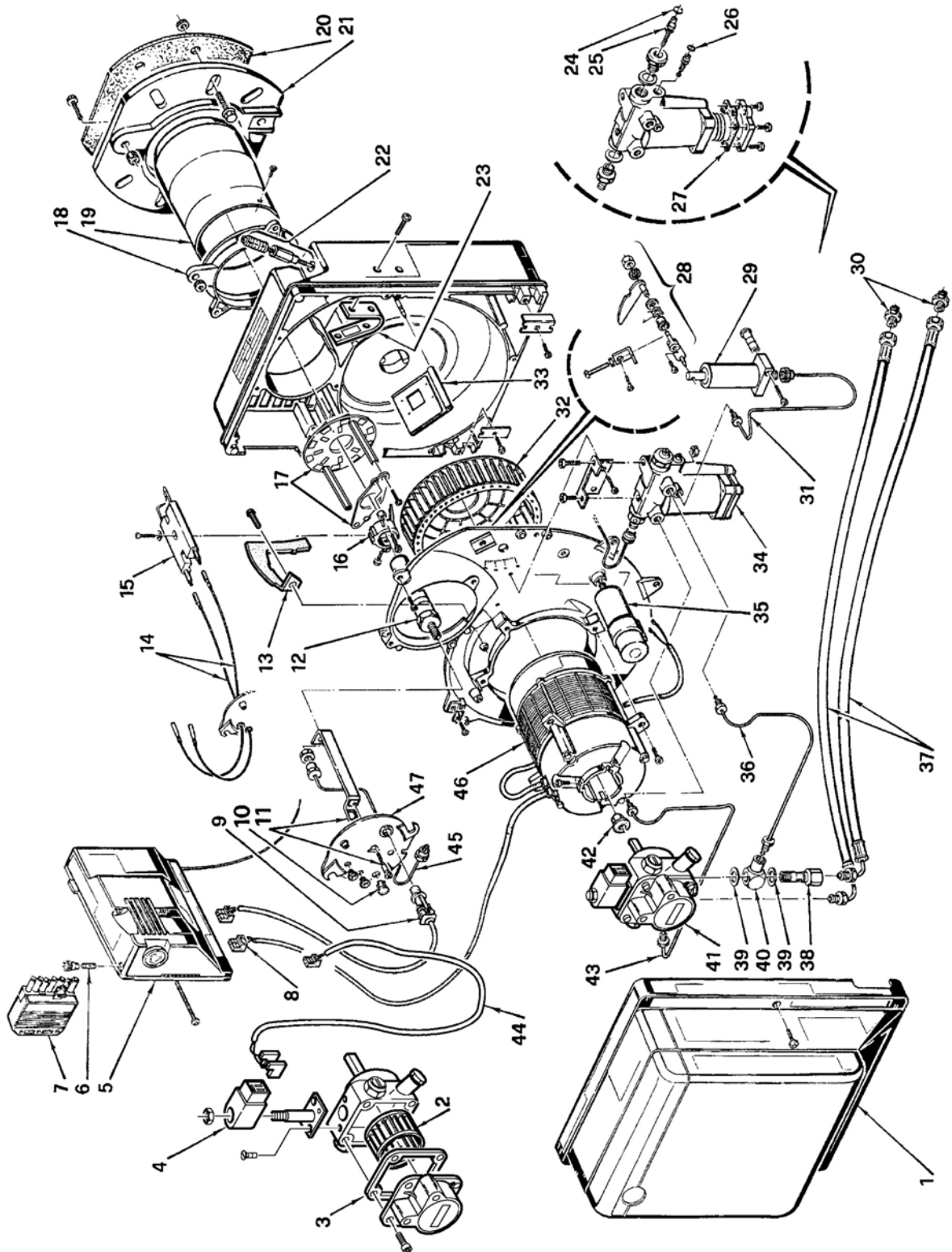
Горелки дизельные

Gulliver

RG5S

APT. 3739900

ТИП 399 T1



№	Арт .	Наименование	№ горелки
1	3008558	Облицовка	
2	3003082	Фильтр насоса	
3	3003081	Прокладка насоса	
4	3002451	Соленоид	
5	3001174	Автомат горения 552SE	
6	3007396	Предохранитель	
7	3006937	Штекер 7-контактный	
8	3007454	Штекер	
9	3007839	Фотодатчик	
10	3007458	Смотровое стекло	
11	3002452	Кронштейн с винтом	
12	3007496	Шток форсунки	
13	3008552	Направляющая заслонка	
14	3007879	Кабель розжига	
15	3007495	Блок электродов розжига	
16	3007466	Крепление запорной шайбы	
17	3002453	Запорная шайба	
18	3008617	Манжета	
19	3002458	Пламенная труба	
20	3005813	Прокладка теплоизоляционная	
21	3005814	Фланец	
22	3002455	Регулятор воздушной заслонки	
23	3002456	Магнитный держатель	
24	3007028	Сальник	
25	3007202	Регулятор	
26	3007156	Сальник	
27	3005801	Прокладка	
28	3002454	Регулятор воздушной заслонки	
29	3007784	Гидропривод воздушной заслонки	
30	3009068	Ниппель	
31	3007783	Трубка	
32	3008494	Крыльчатка вентилятора	
33	3008497	Воздушная заслонка	
34	3007870	Замедлитель гидравлический	
35	3008499	Конденсатор	
36	3007780	Трубка	
37	3005720	Гибкий патрубок	
38	3005804	Болт с внутренней проточкой	
39	3007079	Прокладка металлическая	
40	3005805	Ниппель	
41	3002449	Насос	
42	3000443	Муфта насоса	
43	3002457	Трубка	
44	3007772	Кабель подключения магнитного к	
45	3002450	Трубка	
46	3008506	Мотор	
47	3007642	Крышка	

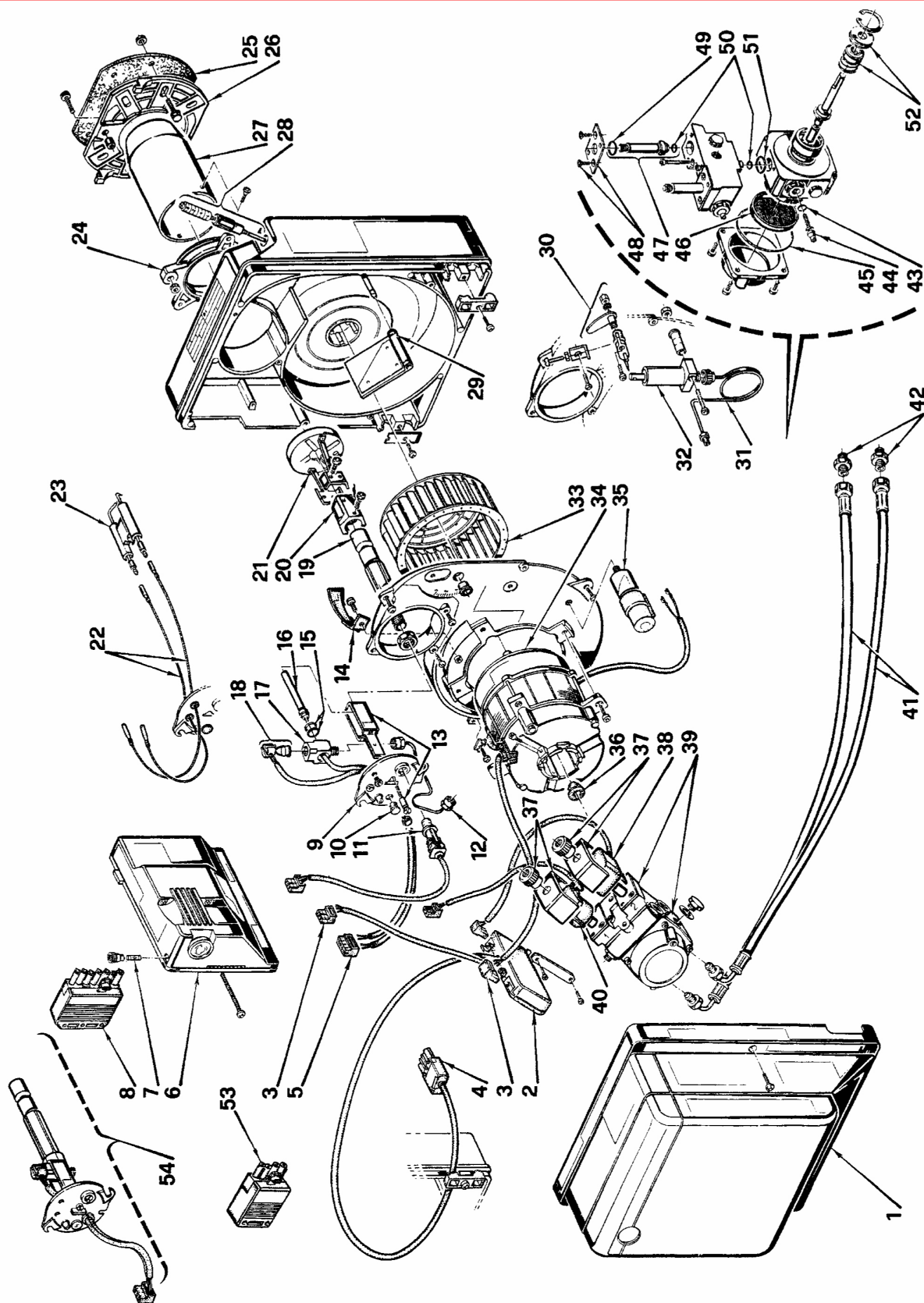
Горелки дизельные

Gulliver

RG1RKD

APT. 3736600-3736610

ТИП 366 T1



№	Арт .	Наименование	№ горелки
1	3008081	Облицовка	
2	3008983	Замедлитель розжига электронный	
3	3007454	Штекер	
4	3006949	Штекер 4-контактный	
5	3007456	Штекер	
6	3001175	Автомат горения 553SE	
7	3007396	Предохранитель	
8	3006937	Штекер 7-контактный	
9	3007510	Крышка	
10	3007458	Смотровое стекло	
11	3007839	Фотодатчик	
12	3007859	Трубка	
13	3007512	Кронштейн с винтом	
14	3007475	Воздухозаборник	
15	3007172	Сальник	
16	3007464	ТЭН РТС	
17	3007463	Ниппель	
18	3007462	Термостат	
19	3007467	Шток форсунки	
20	3006276	Суппорт	
21	3007514	Запорная шайба	
22	3007465	Кабель розжига	
23	3007513	Блок электродов розжига	
24	3007515	Манжета	
25	3005787	Прокладка теплоизоляционная	
26	3008636	Фланец	
27	3007516	Пламенная труба	
28	3007517	Регулятор воздушной заслонки	
29	3007519	Воздушная заслонка	
30	3007861	Регулятор воздушной заслонки 1-ой ступени	
31	3007860	Трубка	
32	3007784	Гидропривод воздушной заслонки	
33	3007476	Крыльчатка вентилятора	
34	3008489	Мотор	
35	3007479	Конденсатор 4 мкФ	
36	3000443	Муфта насоса	
37	3006553	Скоба с гайкой	
38	3007858	Соленоид 2	
39	3007854	Гидравлический блок с насосом	
40	3008917	Соленоид 1	
41	3005720	Гибкий патрубок	
42	3009068	Ниппель	
43	3007028	Сальник	
44	3007202	Регулятор	
45	3007162	Сальник	
46	3005719	Фильтр	
47	3006925	Клапан	
48	3007203	Пластина	
49	3007029	Сальник	
50	3007156	Сальник	
51	3007167	Сальник	
52	3000439	Сальник вала	
53	3006957	Штекер 4-контактный	
54	3007657	Шток форсунки (в сборе)	
		Включает поз. 5-9-10-13-15-16-17-18-19.	

Горелки дизельные

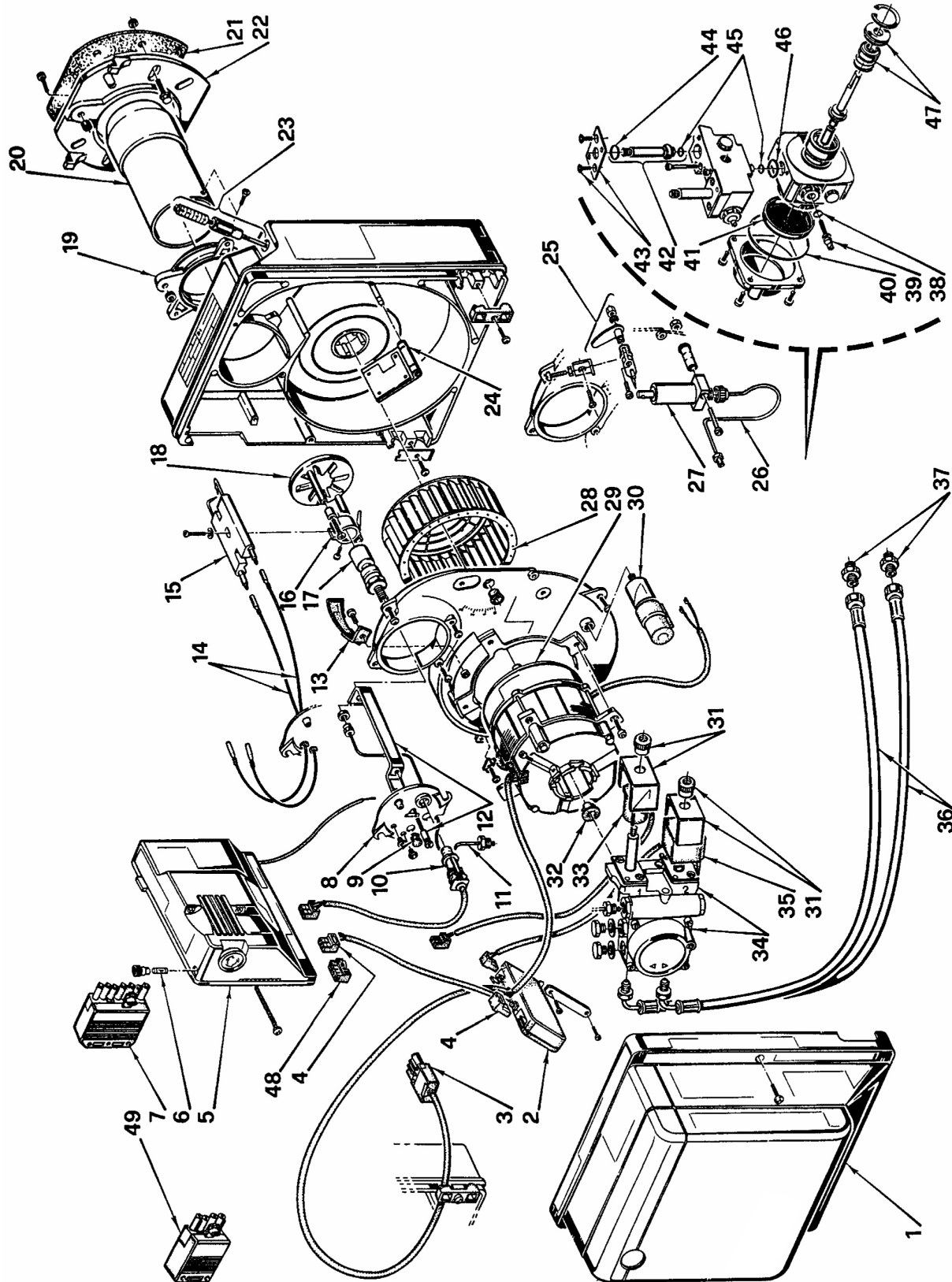
Gulliver

RG2D

APT. 3738000

APT. 3738010-3738025

ТИП 380 T1



№	Арт .	3738000	3738010	3738025	Наименование	№ горелки
1	3007951	•	•	•	Облицовка	
2	3008983	•	•	•	Замедлитель розжига электронный	
3	3006949	•	•	•	Штекер 4-контактный	
4	3007454	•	•	•	Штекер	
5	3001174	•	•	•	Автомат горения 552SE	
5	3008883	•	•	•	Автомат горения 553SE	
6	3007396	•	•	•	Предохранитель	
7	3006937	•	•	•	Штекер 7-контактный	
8	3007491	•	•	•	Крышка	
9	3007458	•	•	•	Смотровое стекло	
10	3007839	•	•	•	Фотодатчик	
11	3007863	•	•	•	Трубка	
12	3007494	•	•	•	Кронштейн с винтом	
13	3007475	•	•	•	Воздухозаборник	
14	3007465	•	•	•	Кабель розжига	
15	3007495	•	•	•	Блок электродов розжига	
16	3007466	•	•	•	Крепление запорной шайбы	
17	3007496	•	•	•	Шток форсунки	
18	3006978	•	•	•	Запорная шайба	
19	3007485	•	•	•	Манжета	
20	3007498	•	•	•	Пламенная труба	
21	3005795	•	•	•	Прокладка теплоизоляционная	
22	3008637	•	•	•	Фланец	
23	3007499	•	•	•	Регулятор воздушной заслонки	
24	3007840	•	•	•	Воздушная заслонка	
25	3007861	•	•	•	Регулятор воздушной заслонки 1-ой ступени	
26	3007864	•	•	•	Трубка	
27	3007784	•	•	•	Гидропривод воздушной заслонки	
28	3007476	•	•	•	Крыльчатка вентилятора	
29	3008489	•	•	•	Мотор	
30	3007479	•	•	•	Конденсатор 4 мкФ	
31	3006553	•	•	•	Скоба с гайкой	
32	3000443	•	•	•	Муфта насоса	
33	3008917	•	•	•	Соленоид 1	
34	3007854	•	•	•	Гидравлический блок с насосом	
35	3007858	•	•	•	Соленоид 2	
36	3005720	•	•	•	Гибкий патрубок	
36	3006934	•	•	•	Гибкий патрубок	
37	3009068	•	•	•	Ниппель	
37	3009046	•	•	•	Ниппель	
38	3007028	•	•	•	Сальник	
39	3007202	•	•	•	Регулятор	
40	3007162	•	•	•	Сальник	
41	3005719	•	•	•	фильтр	
42	3006925	•	•	•	Клапан	
43	3007203	•	•	•	Пластина	
44	3007029	•	•	•	Сальник	
45	3007156	•	•	•	Сальник	
46	3007167	•	•	•	Сальник	
47	3000439	•	•	•	Сальник вала	
48	3007792	•	•	•	Перемычка	
49	3006957	•	•	•	Штекер 4-контактный	

Горелки дизельные

Gulliver

RG3D

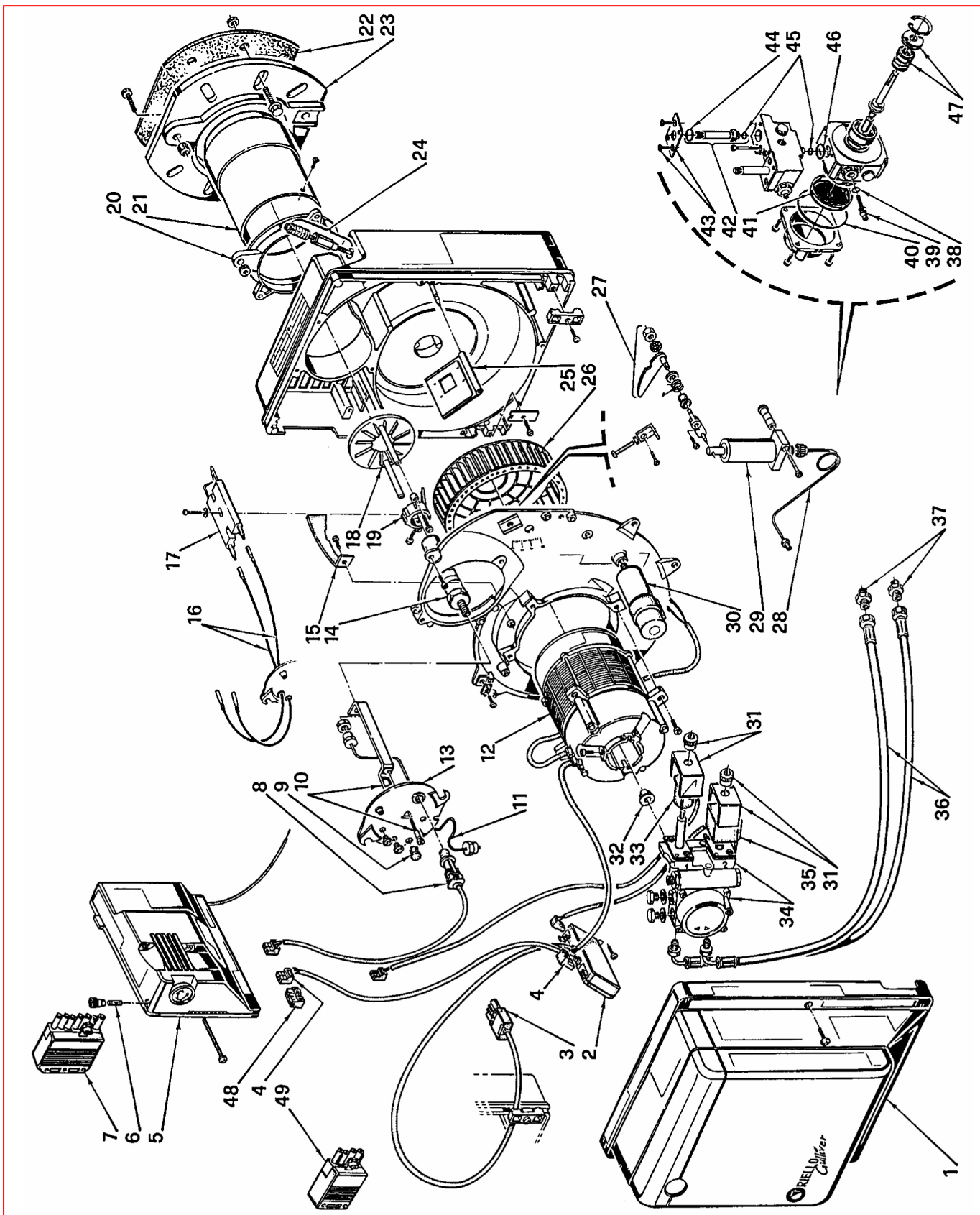
APT. 3739400-3739410

ТИП 394 T1

RG4D

APT. 3739700-3739710

ТИП 397 T1



№	Арт.					Наименование	№ горелки
		3739400	3739410	3739700	3739710		
1	3007641	•	•	•	•	Облицовка	
2	3008983	•	•	•	•	Замедлитель розжига электронный	
3	3006949	•	•	•	•	Штекер 4-контактный	
4	3007454	•	•	•	•	Штекер	
5	3001174	•	•	•	•	Автомат горения 552SE	
6	3007396	•	•	•	•	Предохранитель	
7	3006937	•	•	•	•	Штекер 7-контактный	
8	3007839	•	•	•	•	Фотодатчик	
9	3007458	•	•	•	•	Смотровое стекло	
10	3007644	•	•	•	•	Кронштейн с винтом	
11	3007866	•	•	•	•	Трубка	
12	3008492	•	•	•	•	Мотор	
13	3007642	•	•	•	•	Крышка	
14	3007496	•	•	•	•	Шток форсунки	
15	3007651	•	•	•	•	Воздухозаборник	
16	3007465	•	•	•	•	Кабель розжига	
17	3007495	•	•	•	•	Блок электродов розжига	
18	3007645	•	•	•	•	Запорная шайба	
19	3007466	•	•	•	•	Крепление запорной шайбы	
20	3007646	•	•	•	•	Манжета	
21	3007647	•	•	•	•	Пламенная труба	
21	3007868	•	•	•	•	Пламенная труба	
22	3005813	•	•	•	•	Прокладка теплоизоляционная	
23	3005814	•	•	•	•	Фланец	
24	3007648	•	•	•	•	Регулятор воздушной заслонки 2-ой ступени	
25	3007650	•	•	•	•	Воздушная заслонка	
26	3007652	•	•	•	•	Крыльчатка вентилятора	
27	3008567	•	•	•	•	Регулятор воздушной заслонки 1-ой ступени	
28	3007867	•	•	•	•	Трубка	
29	3007784	•	•	•	•	Гидропривод воздушной заслонки	
30	3007655	•	•	•	•	Конденсатор 6,3 мкФ	
31	3006553	•	•	•	•	Скоба с гайкой	
32	3000443	•	•	•	•	Муфта насоса	
33	3008917	•	•	•	•	Соленоид 1	
34	3007854	•	•	•	•	Гидравлический блок с насосом	
35	3007858	•	•	•	•	Соленоид 2	
36	3005720	•	•	•	•	Гибкий патрубок	
37	3009068	•	•	•	•	Ниппель	
38	3007028	•	•	•	•	Сальник	
39	3007202	•	•	•	•	Регулятор	
40	3007162	•	•	•	•	Сальник	
41	3005719	•	•	•	•	Фильтр	
42	3006925	•	•	•	•	Клапан	
43	3007203	•	•	•	•	Пластина	
44	3007029	•	•	•	•	Сальник	
45	3007156	•	•	•	•	Сальник	
46	3007167	•	•	•	•	Сальник	
47	3000439	•	•	•	•	Сальник вала	
49	3006957	•	•	•	•	Штекер 4-контактный	

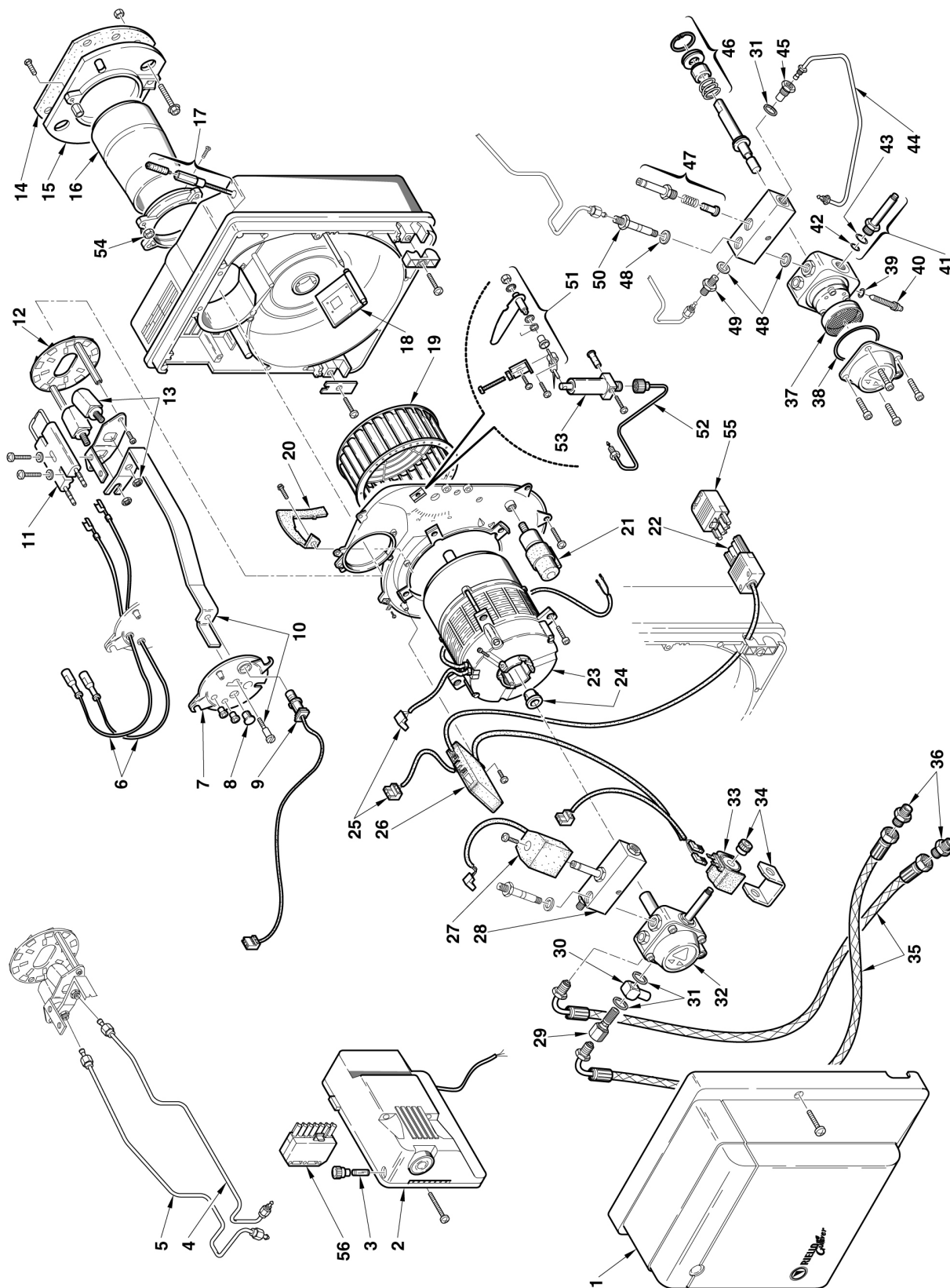
Горелки дизельные

Gulliver

RG5D

APT. 3739800-3739810

ТИП 398 T1

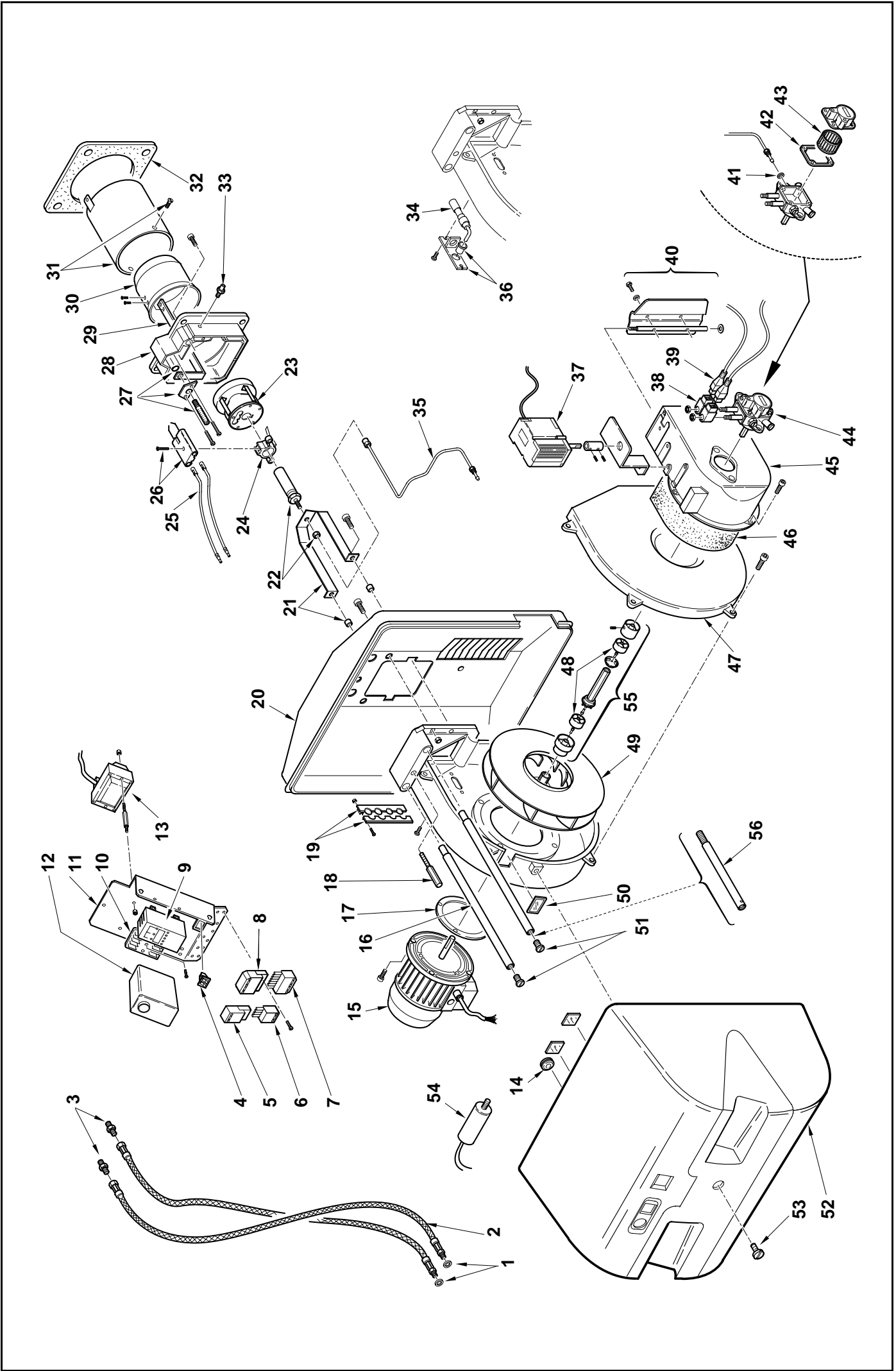


№	Арт .	Наименование	№ горелки
1	3008558	Облицовка	
2	3001174	Автомат горения 552SE	
3	3007396	Предохранитель	
4	3008564	Трубка	
5	3008563	Трубка	
6	3007465	Кабель розжига	
7	3008562	Крышка	
8	3007458	Смотровое стекло	
9	3007839	Фотодатчик	
10	3008561	Кронштейн с винтом	
11	3007495	Блок электродов розжига	
12	3008559	Запорная шайба	
13	3008560	Шток форсунки	
14	3005813	Прокладка теплоизоляционная	
15	3005814	Фланец	
16	3008565	Пламенная труба	
17	3007648	Регулятор воздушной заслонки 2-ой ступени	
18	3008497	Воздушная заслонка	
19	3008494	Крыльчатка вентилятора	
20	3008552	Направляющая заслонка	
21	3008499	Конденсатор	
22	3006949	Штекер 4-контактный	
23	3008506	Мотор	
24	3000443	Муфта насоса	
25	3007454	Штекер	
26	3008983	Замедлитель розжига электронный	
27	3008575	Соленоид	
28	3008569	Блок клапанов	
29	3005804	Болт с внутренней проточкой	
30	3005805	Ниппель	
31	3007079	Прокладка металлическая	
32	3008570	Насос	
33	3007565	Соленоид	
34	3007566	Скоба с гайкой	
35	3005720	Гибкий патрубок	
36	3009068	Ниппель	
37	3005719	Фильтр	
38	3007162	Сальник	
39	3007028	Сальник	
40	3007202	Регулятор	
41	3007582	Клапан	
42	3007156	Сальник	
43	3007173	Сальник	
44	3008574	Трубка	
45	3008571	Ниппель	
46	3000439	Сальник вала	
47	3005733	Клапан	
48	3007077	Прокладка металлическая	
49	3008572	Ниппель	
50	3008573	Болт с внутренней проточкой	
51	3008567	Регулятор воздушной заслонки 1-ой ступени	
52	3008566	Трубка	
53	3007784	Гидропривод воздушной заслонки	
54	3008617	Манжета	
55	3006957	Штекер 4-контактный	
56	3006937	Штекер 7-контактный	

Дизельные горелки

Режим работы двухступенчатый

<i>АРТИКУЛ</i>	<i>МОДЕЛЬ</i>	<i>ТИП</i>
<i>3895110</i>	<i>RL 22 BLU</i>	<i>964 T</i>
<i>3895210</i>	<i>RL 32 BLU</i>	<i>965 T</i>

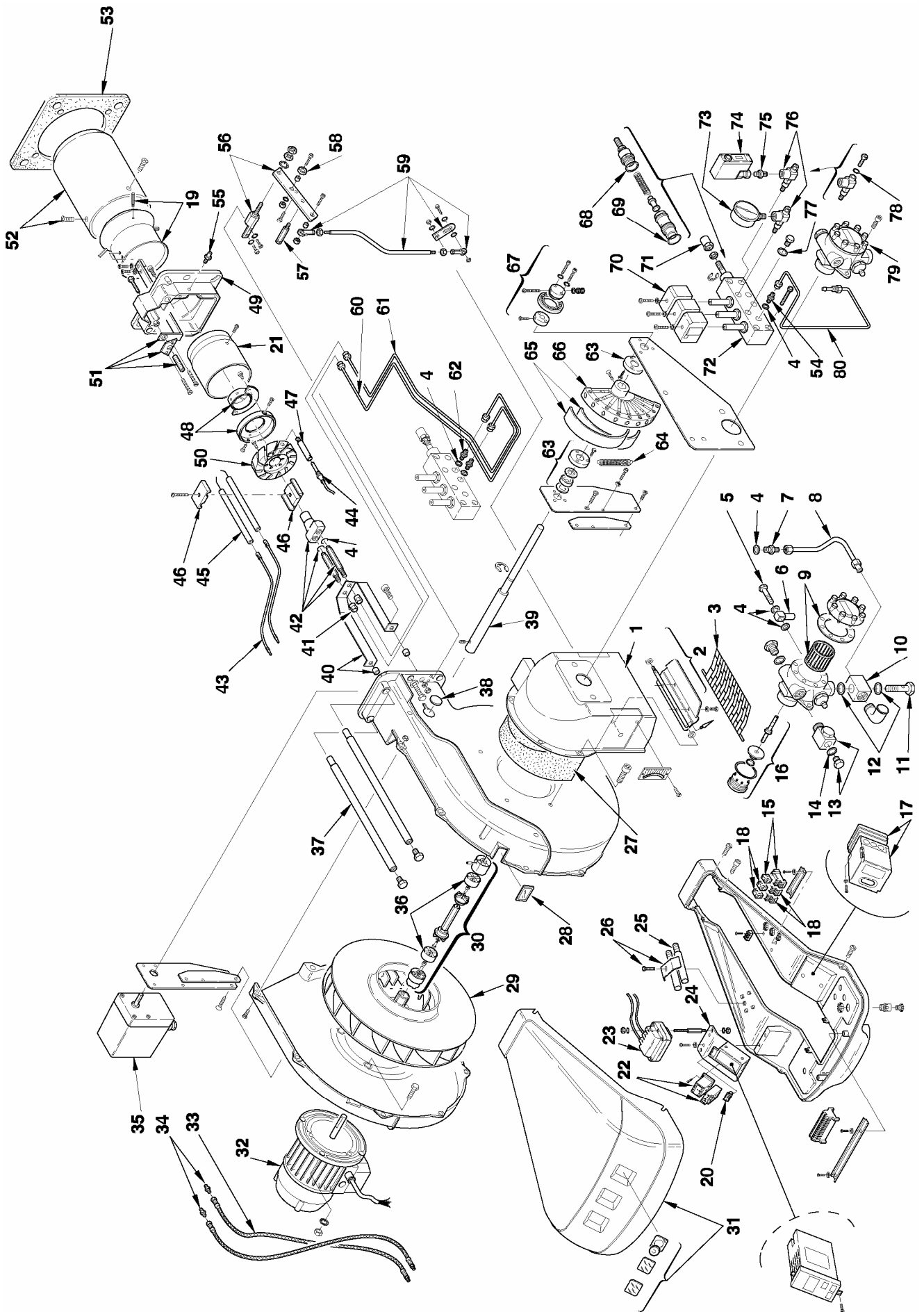


№	Арт.	3895110 - 964Г	3895210 - 965Г	Наименование	№ горелки
1	3007079	•	•	Прокладка металлическая	
2	3012192	•	•	Гибкий патрубок	
3	3009068	•	•	Ниппель	
4	3003770	•	•	Выключатель	
5	3006949	•	•	Штекер 4-контактный	
6	3006948	•	•	Штекер 4-контактный	
7	3006937	•	•	Штекер 7-контактный	
8	3006938	•	•	Штекер 7-контактный	
9	3003786	•	•	Панель ST	
10	3003596	•	•	Цоколь	
11	3003783	•	•	Крепежная скоба	
12	3003584	•	•	Автомат горения	
13	3003785	•	•	Трансформатор розжига	
14	3007627	•	•	Мембрана	
15	3003771	•	•	Мотор	
16	3003777	•	•	Направляющая штанга	
17	3012134	•	•	Муфта	
18	3003778	•	•	Штифт	
19	3003780	•	•	Втулка	
20	3003788	•	•	Фронтальная плита	
21	3012718	•	•	Суппорт	
22	3012719	•	•	Шток форсунок	
23	3012720	•	•	Запорная шайба	
23	3012721	•	•	Запорная шайба	
24	3007466	•	•	Крепление запорной шайбы	
25	3012722	•	•	Кабель розжига	
26	3007617	•	•	Блок электродов розжига	
27	3003797	•	•	Регулятор головки	
28	3003798	•	•	Фронтон	
29	3012723	•	•	Скоба	
29	3012724	•	•	Скоба	
30	3012145	•	•	Подпорное кольцо	
30	3012726	•	•	Запорный стакан	
31	3012727	•	•	Пламенная труба	
31	3012728	•	•	Пламенная труба	
32	3003817	•	•	Прокладка теплоизоляционная	
33	3005447	•	•	Измерительный штуцер	
34	3012135	•	•	Ультрафиолетовый датчик	
35	3012729	•	•	Трубка	
36	3012730	•	•	Кронштейн ультрафиолетового датчика	
37	3012544	•	•	Сервопривод	
38	3003594	•	•	Соленоид	
39	3003827	•	•	Штекер	
40	3012508	•	•	Воздушная заслонка	< 0241 2000300
40	3013168	•	•	Воздушная заслонка	> 0241 2000301
40	3013169	•	•	Воздушная заслонка	> 0241 2000301
41	3007077	•	•	Прокладка металлическая	
42	3012731	•	•	Прокладка	
43	3003082	•	•	Фильтр насоса	
44	3012732	•	•	Насос	
45	3012733	•	•	Воздухозаборник	
46	3003830	•	•	Звукоизоляция	
47	3003829	•	•	Крышка корпуса вентилятора	
48	3012622	•	•	Эластичный муфтовый диск	
49	3003761	•	•	Крыльчатка вентилятора	
50	3003763	•	•	Смотровое окошко	
51	3003776	•	•	Винт	
52	3003765	•	•	Облицовка	
53	3003766	•	•	Винт	
54	3003767	•	•	Конденсатор	
55	3003758	•	•	Муфта	
56	3003764	•	•	Удлинитель	

Вентиляторные горелки RL 55-85/M BLU

Режим работы плавно-двухступенчатый или модуляционный режим работы.

<i>АРТИКУЛ</i>	<i>МОДЕЛЬ</i>	<i>ТИП</i>
<i>3899210</i>	<i>RL 55/B BLU</i>	<i>969 T</i>
<i>3896011</i>	<i>RL 85/B BLU</i>	<i>952 T1</i>



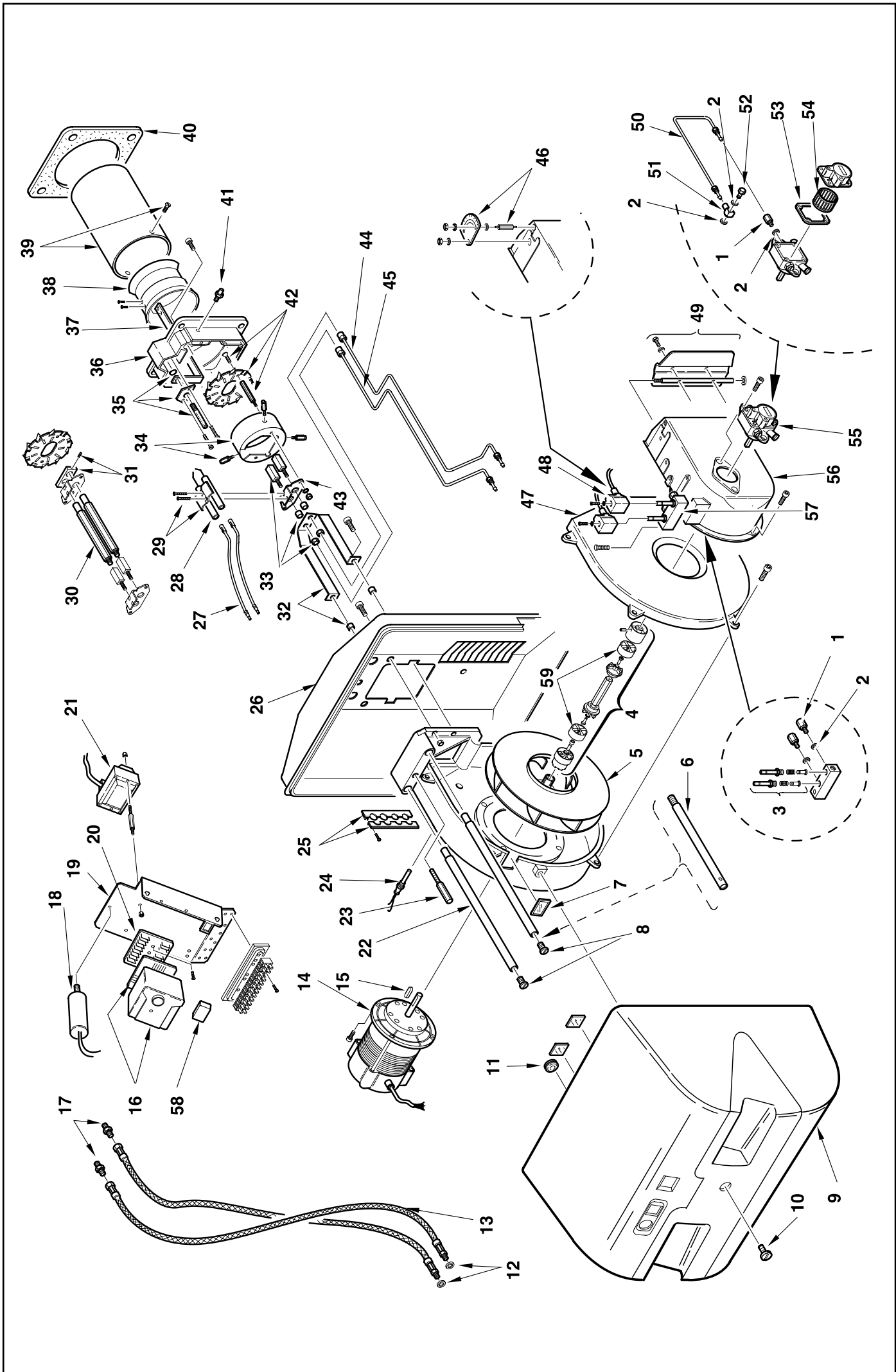
№	АРТИКУЛ	3899210	3896011	НАИМЕНОВАНИЕ
1	3012454	•	•	Воздухозаборник
2	3003948	•	•	Воздушная заслонка
3	3003949	•	•	Защитная решетка
4	3007079	•	•	Прокладка металлическая
5	3003006	•	•	Болт с внутренней проточкой
6	3012455	•	•	Ниппель
7	3009081	•	•	Ниппель
8	3012458	•	•	Трубка
9	3013403	•	•	Фильтр + металлическая прокладка
10	3003055	•	•	Ниппель
11	3006184	•	•	Болт с внутренней проточкой
12	3007164	•	•	Прокладка металлическая
13	3003681	•	•	Заглушка
14	3007077	•	•	Прокладка металлическая
15	3013407	•	•	Термореле
16	3000805	•	•	Сальник вала
17	3006215	•	•	Автомат горения
18	3013406	•	•	Термореле
19	3013484	•	•	Подпорная гильза
20	3012080	•	•	Выключатель
21	3013483	•	•	Цилиндр
22	3003961	•	•	Стартер
23	3003785	•	•	Трансформатор розжига
24	3012748	•	•	Крепление
25	3003956	•	•	Удлинитель
26	3003409	•	•	Скоба
27	3003952	•	•	Звукоизоляция
28	3003763	•	•	Смотровое окошко
29	3012405	•	•	Рабочее колесо вентилятора
30	3013479	•	•	Вал вентилятора в сборе
31	3013119	•	•	Облицовка
32	3003968	•		Мотор
32	3013367		•	Мотор
33	3009076	•	•	Гибкий патрубок
34	3009068	•	•	Ниппель
35	3012345	•	•	Сервопривод
36	3012622	•	•	Эластичный муфтовый диск
37	3003970	•	•	Направляющая штанга
38	3003996	•	•	Заглушка
39	3012473	•	•	Ось
40	3012477	•	•	Крепление
41	3012095	•	•	Гайка
42	3013404		•	Группа топливоподачи
42	3013586	•	•	Группа топливоподачи
43	3013410		•	Кабель

№	АРТИКУЛ	3899210	3896011	НАИМЕНОВАНИЕ
43	3013585	•	•	Кабель
44	3012135	•	•	Ультрафиолетовый датчик
45	3012550	•	•	Электрод
46	3013411	•	•	Крепление электродов
47	3012479	•	•	Трубка
48	3013480	•	•	Диффузор
49	3003976	•	•	Фронтон
50	3013481	•	•	Диффузор
51	3012482	•	•	Регулятор положения головки
52	3013482		•	Пламенная голова
52	3013587	•	•	Пламенная голова
53	3003991	•	•	Прокладка теплоизоляционная
54	3006723	•	•	Ниппель
55	3003322	•	•	Ниппель
56	3013405	•	•	Рычажная группа
57	3012352	•	•	Болт с внутренней проточкой
58	3003841	•	•	Подшипник
59	3013402	•	•	Рычажная группа
60	3012471	•	•	Трубка
61	3012470	•	•	Трубка
62	3003005	•	•	Ниппель
63	3012357	•	•	Подшипник
64	3012356	•	•	Пружина
65	3006097	•	•	Лекало
66	3012358	•	•	Кулачок в сборе
67	3012472	•	•	Подшипник
68	3003204	•	•	Прокладка металлическая
69	3007150	•	•	Сальник
70	3003001	•	•	Соленоид
71	3003200	•	•	Гайка
72	3012474	•	•	Гидравлический блок модуляции
73	3006140	•	•	Манометр
74	3012384	•	•	Прессостат давления жидкого топлива
75	3009080	•	•	Ниппель
76	3012476	•	•	Игольчатый клапан
77	3007077	•	•	Прокладка металлическая
78	3007169	•	•	Сальник
79	3012485	•	•	Насос
80	3012475	•	•	Трубка

Дизельные горелки

Режим работы одноступенчатый

АРТИКУЛ	МОДЕЛЬ	ТИП
3472003	RL 28/1	657 M
3472004	RL 28/1	657 M
3472013	RL 28/1	657 T1
3472014	RL 28/1	657 T1



№	Арт.	657 М		657 Т1		Наименование	№ горелки
		3472003	3472004*	3472013	3472014*		
1	3006719	•	•	•	•	Ниппель	
2	3007077	•	•	•	•	Прокладка металлическая	
3	3005733	•	•	•	•	Клапан	
4	3003758	•	•	•	•	Муфта	
5	3003760	•	•	•	•	Крыльчатка вентилятора	
6	3003764	•	•	•	•	Удлинитель	
7	3003763	•	•	•	•	Смотровое окошко	
8	3003776	•	•	•	•	Винт	
9	3003765	•	•	•	•	Облицовка	
10	3003766	•	•	•	•	Винт	
11	3007627	•	•	•	•	Мембрана	
12	3007079	•	•	•	•	Прокладка металлическая	
13	3003769	•	•	•	•	Гибкий патрубок	
14	3003768	•	•	•	•	Мотор	
15	3003816	•	•	•	•	Шпонка	
16	3003896	•	•	•	•	Автомат горения	
17	3009068	•	•	•	•	Ниппель	
18	3005285	•	•	•	•	Конденсатор	
19	3003783	•	•	•	•	Крепежная скоба	
20	3003784	•	•	•	•	Штекерный цоколь	
21	3003785	•	•	•	•	Трансформатор розжига	
22	3003777	•	•	•	•	Направляющая штанга	
23	3003778	•	•	•	•	Штифт	
24	3003779	•	•	•	•	Фотодатчик	
25	3003780	•	•	•	•	Втулка	
26	3003788	•	•	•	•	Фронтальная плита	
27	3003794	•	•	•	•	Кабель розжига	
27	3003795	•	•	•	•	Кабель розжига	
28	3003796	•	•	•	•	Электрод розжига	
29	3003495	•	•	•	•	Скоба	
30	3003789	•	•	•	•	Удлинитель	
31	3003790	•	•	•	•	Кронштейн	
32	3003813	•	•	•	•	Крепежная скоба	
33	3003814	•	•	•	•	Шток форсунки	
34	3003897	•	•	•	•	Стакан	
35	3003797	•	•	•	•	Регулятор головки	
36	3003798	•	•	•	•	Фронтон	
37	3003799	•	•	•	•	Скоба	
37	3003800	•	•	•	•	Скоба	
38	3003805	•	•	•	•	Запорное кольцо	
39	3003807	•	•	•	•	Пламенная труба	
39	3003808	•	•	•	•	Пламенная труба	
40	3003817	•	•	•	•	Прокладка теплоизоляционная	
41	3003893	•	•	•	•	Измерительный штуцер	
42	3003898	•	•	•	•	Запорная шайба	
43	3003815	•	•	•	•	Крепежная скоба	
44	3003899	•	•	•	•	Трубка	
45	3003900	•	•	•	•	Трубка	
46	3003901	•	•	•	•	Шкала	
47	3003829	•	•	•	•	Крышка корпуса вентилятора	
48	3003828	•	•	•	•	Соленоид	
49	3003826	•	•	•	•	Воздушная заслонка	
50	3003902	•	•	•	•	Трубка	
51	3006722	•	•	•	•	Ниппель	
52	3003592	•	•	•	•	Болт с внутренней проточкой	
53	3006788	•	•	•	•	Прокладка	
54	3003082	•	•	•	•	Фильтр насоса	
55	3003833	•	•	•	•	Насос	
56	3003832	•	•	•	•	Воздухозаборник	
57	3003903	•	•	•	•	Блок клапанов	
58	3012160	•	•	•	•	Радиофильтр	
59	3012622	•	•	•	•	Эластичный муфтовый диск	

* - Версия с длинной головкой

Дизельные горелки

Режим работы двухступенчатый

АРТИКУЛ	ТИП	АРТИКУЛ	ТИП	МОДЕЛЬ
3473205	652 M	3473215	652 T1	RL 28
3473206	652 M	3473216	652 T1	RL 28
3473207	652 M	3473217	652 T1	RL 28
3473208	652 M	3473218	652 T1	RL 28
3474105	653 M	3474115	653 T1	RL 38
3474106	653 M	3474116	653 T1	RL 38
3474107	653 M	3474117	653 T1	RL 38
3474108	653 M	3474118	653 T1	RL 38
3474305	653 M	3474315	653 T1	RL 38
3474306	653 M	3474316	653 T1	RL 38
3474307	653 M	3474317	653 T1	RL 38
3474308	653 M	3474318	653 T1	RL 38
3474605	654 M	3474615	654 T1	RL 50
3474606	654 M	3474616	654 T1	RL 50
3474607	654 M	3474617	654 T1	RL 50
3474608	654 M	3474618	654 T1	RL 50

№	Арт.	652 М-652 Т1				653 М-653 Т1				654 М-654 Т1				Наименование	№ горелки		
		3473205-15	3473206-16*	3473207-17	3473208-18*	3474105-15	3474106-16*	3474107-17	3474108-18*	3474305-15	3474306-16*	3474307-17	3474308-18*			3474605-15	3474606-16*
1	3005733	•	•	•	•	•	•	•	•	•	•	•	•	•	•	Клапан	
2	3007077	•	•	•	•	•	•	•	•	•	•	•	•	•	•	Прокладка металлическая	
3	3006719	•	•	•	•	•	•	•	•	•	•	•	•	•	•	Ниппель	
4	3007079	•	•	•	•	•	•	•	•	•	•	•	•	•	•	Прокладка металлическая	
5	3003758	•	•	•	•	•	•	•	•	•	•	•	•	•	•	Муфта	
6	3003760	•	•	•	•	•	•	•	•	•	•	•	•	•	•	Крыльчатка вентилятора	
6	3003761	•	•	•	•	•	•	•	•	•	•	•	•	•	•	Крыльчатка вентилятора	
6	3003762	•	•	•	•	•	•	•	•	•	•	•	•	•	•	Крыльчатка вентилятора	
7	3003763	•	•	•	•	•	•	•	•	•	•	•	•	•	•	Смотровое окошко	
8	3003764	•	•	•	•	•	•	•	•	•	•	•	•	•	•	Удлинитель	
9	3003765	•	•	•	•	•	•	•	•	•	•	•	•	•	•	Облицовка	
10	3003766	•	•	•	•	•	•	•	•	•	•	•	•	•	•	Винт	
11	3005285	•	•	•	•	•	•	•	•	•	•	•	•	•	•	Конденсатор	
11	3003767	•	•	•	•	•	•	•	•	•	•	•	•	•	•	Конденсатор	
12	3003768	•	•	•	•	•	•	•	•	•	•	•	•	•	•	Мотор	
13	3003769	•	•	•	•	•	•	•	•	•	•	•	•	•	•	Гибкий патрубок	
14	3009068	•	•	•	•	•	•	•	•	•	•	•	•	•	•	Ниппель	
15	3003896	•	•	•	•	•	•	•	•	•	•	•	•	•	•	Автомат горения	
16	3003770	•	•	•	•	•	•	•	•	•	•	•	•	•	•	Выключатель	
17	3007434	•	•	•	•	•	•	•	•	•	•	•	•	•	•	Штекер 5-контактный	
18	3007589	•	•	•	•	•	•	•	•	•	•	•	•	•	•	Штекер 5-контактный	
19	3006948	•	•	•	•	•	•	•	•	•	•	•	•	•	•	Штекер 4-контактный	
20	3003771	•	•	•	•	•	•	•	•	•	•	•	•	•	•	Мотор	
20	3003772	•	•	•	•	•	•	•	•	•	•	•	•	•	•	Мотор	
20	3003773	•	•	•	•	•	•	•	•	•	•	•	•	•	•	Мотор	
21	3007627	•	•	•	•	•	•	•	•	•	•	•	•	•	•	Мембрана	
22	3003082	•	•	•	•	•	•	•	•	•	•	•	•	•	•	фильтр насоса	
23	3003776	•	•	•	•	•	•	•	•	•	•	•	•	•	•	Винт	
24	3003777	•	•	•	•	•	•	•	•	•	•	•	•	•	•	Направляющая штанга	
25	3003778	•	•	•	•	•	•	•	•	•	•	•	•	•	•	Штифт	
26	3003779	•	•	•	•	•	•	•	•	•	•	•	•	•	•	Фотодатчик	
27	3003780	•	•	•	•	•	•	•	•	•	•	•	•	•	•	Втулка	
28	3006937	•	•	•	•	•	•	•	•	•	•	•	•	•	•	Штекер 7-контактный	
29	3006938	•	•	•	•	•	•	•	•	•	•	•	•	•	•	Штекер 7-контактный	
30	3006949	•	•	•	•	•	•	•	•	•	•	•	•	•	•	Штекер 4-контактный	
31	3003781	•	•	•	•	•	•	•	•	•	•	•	•	•	•	Стартер	
31	3003782	•	•	•	•	•	•	•	•	•	•	•	•	•	•	Стартер	
32	3003783	•	•	•	•	•	•	•	•	•	•	•	•	•	•	Крепежная скоба	
33	3003784	•	•	•	•	•	•	•	•	•	•	•	•	•	•	Штекерный цоколь	
34	3003785	•	•	•	•	•	•	•	•	•	•	•	•	•	•	Трансформатор розжига	
35	3003786	•	•	•	•	•	•	•	•	•	•	•	•	•	•	Панель ST	
35	3003787	•	•	•	•	•	•	•	•	•	•	•	•	•	•	Панель LED	
36	3003788	•	•	•	•	•	•	•	•	•	•	•	•	•	•	Фронтная плита	
37	3003789	•	•	•	•	•	•	•	•	•	•	•	•	•	•	Удлинитель	
38	3003790	•	•	•	•	•	•	•	•	•	•	•	•	•	•	Кронштейн	
39	3003837	•	•	•	•	•	•	•	•	•	•	•	•	•	•	Трубка	
40	3003794	•	•	•	•	•	•	•	•	•	•	•	•	•	•	Кабель розжига	
40	3003795	•	•	•	•	•	•	•	•	•	•	•	•	•	•	Кабель розжига	
41	3003796	•	•	•	•	•	•	•	•	•	•	•	•	•	•	Электрод розжига	
42	3003495	•	•	•	•	•	•	•	•	•	•	•	•	•	•	Скоба	
43	3003797	•	•	•	•	•	•	•	•	•	•	•	•	•	•	Регулятор головки	
44	3003798	•	•	•	•	•	•	•	•	•	•	•	•	•	•	Фронтон	
44	3003838	•	•	•	•	•	•	•	•	•	•	•	•	•	•	Фронтон	
45	3003799	•	•	•	•	•	•	•	•	•	•	•	•	•	•	Скоба	
45	3003800	•	•	•	•	•	•	•	•	•	•	•	•	•	•	Скоба	
45	3003801	•	•	•	•	•	•	•	•	•	•	•	•	•	•	Скоба	
45	3003802	•	•	•	•	•	•	•	•	•	•	•	•	•	•	Скоба	
45	3003803	•	•	•	•	•	•	•	•	•	•	•	•	•	•	Скоба	
45	3003804	•	•	•	•	•	•	•	•	•	•	•	•	•	•	Скоба	
46	3003805	•	•	•	•	•	•	•	•	•	•	•	•	•	•	Запорное кольцо	
46	3003806	•	•	•	•	•	•	•	•	•	•	•	•	•	•	Запорное кольцо	
47	3003807	•	•	•	•	•	•	•	•	•	•	•	•	•	•	Пламенная труба	
47	3003808	•	•	•	•	•	•	•	•	•	•	•	•	•	•	Пламенная труба	
47	3003809	•	•	•	•	•	•	•	•	•	•	•	•	•	•	Пламенная труба	
47	3003810	•	•	•	•	•	•	•	•	•	•	•	•	•	•	Пламенная труба	
47	3003811	•	•	•	•	•	•	•	•	•	•	•	•	•	•	Пламенная труба	
47	3003812	•	•	•	•	•	•	•	•	•	•	•	•	•	•	Пламенная труба	
48	3003813	•	•	•	•	•	•	•	•	•	•	•	•	•	•	Крепежная скоба	
49	3003814	•	•	•	•	•	•	•	•	•	•	•	•	•	•	Шток форсунки	

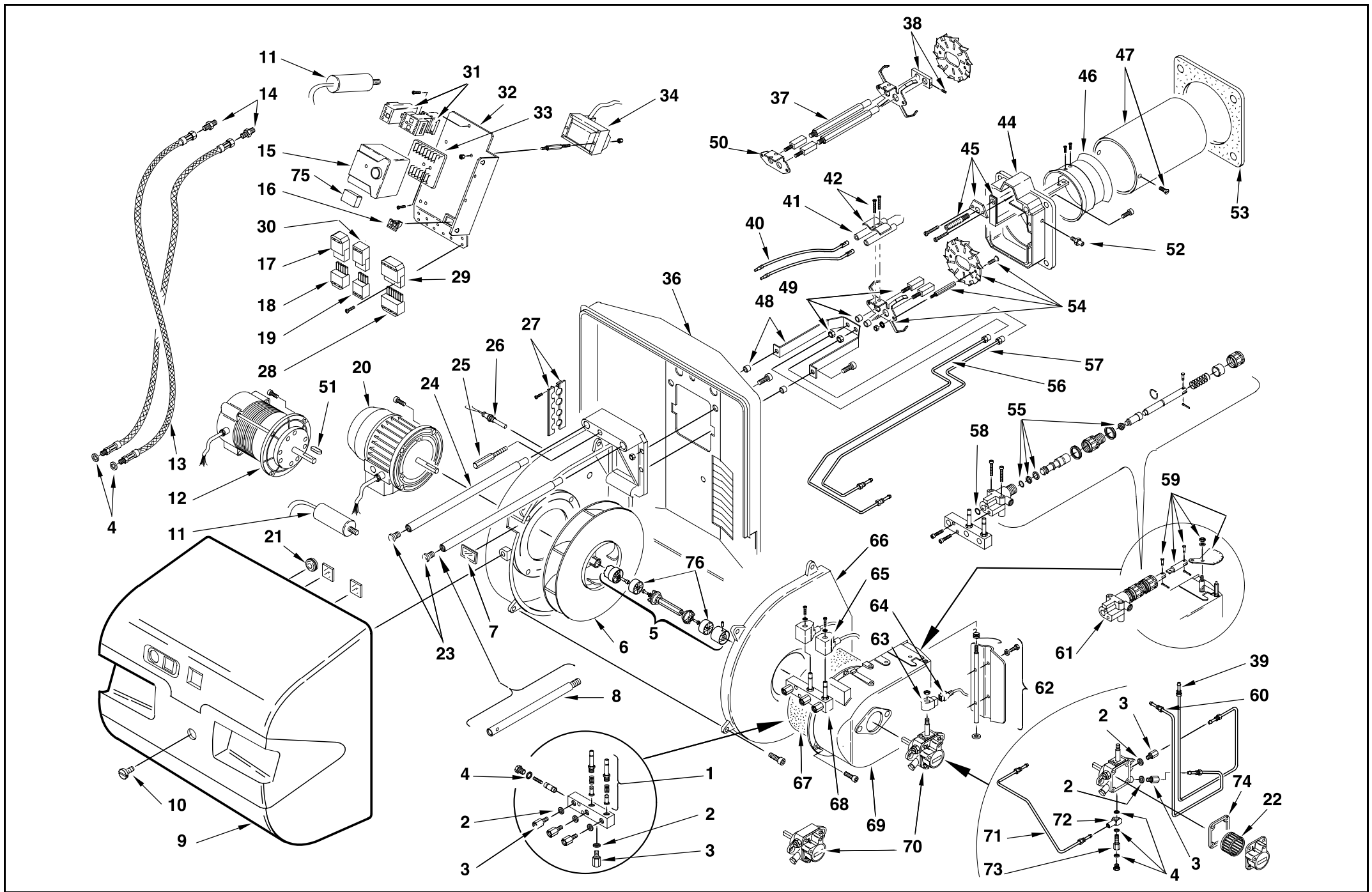
№	Арт.	652 М-652 Т1			653 М-653 Т1			654 М-654 Т1			Наименование	№ горелки							
		3473205-15	3473206-16*	3473207-17	3473208-18*	3474105-15	3474106-16*	3474107-17	3474108-18*	3474305-15			3474306-16*	3474307-17	3474308-18*	3474605-15	3474606-16*	3474607-17	3474608-18*
50	3003815	•	•	•	•	•	•	•	•	•	•	•	•	•	•	•	•	Крепежная скоба	
51	3003816	•	•	•	•	•	•	•	•	•	•	•	•	•	•	•	•	Шпонка	
52	3003893	•	•	•	•	•	•	•	•	•	•	•	•	•	•	•	•	Измерительный штуцер	
53	3003817	•	•	•	•	•	•	•	•	•	•	•	•	•	•	•	•	Прокладка теплоизоляционная	
54	3003791	•	•	•	•													Запорная шайба	
54	3003792					•	•	•	•	•	•	•	•	•	•	•	•	Запорная шайба	
54	3003793																	Запорная шайба	
55	3003820	•	•	•	•	•	•	•	•	•	•	•	•	•	•	•	•	Сальник	
56	3003821	•	•	•	•	•	•	•	•	•	•	•	•	•	•	•	•	Трубка	
57	3003822	•	•	•	•	•	•	•	•	•	•	•	•	•	•	•	•	Трубка	
58	3003823	•	•	•	•	•	•	•	•	•	•	•	•	•	•	•	•	Сальник	
59	3003824	•	•	•	•	•	•	•	•	•	•	•	•	•	•	•	•	Шкала	
60	3003774	•	•	•	•	•	•	•	•	•	•	•	•	•	•	•	•	Трубка	
61	3003825	•	•	•	•	•	•	•	•	•	•	•	•	•	•	•	•	Гидропривод воздушной заслонки	
62	3003826	•	•	•	•	•	•	•	•	•	•	•	•	•	•	•	•	Воздушная заслонка	
63	3003594					•	•	•	•	•	•	•	•	•	•	•	•	Соленоид	
64	3003827					•	•	•	•	•	•	•	•	•	•	•	•	Штекер	
65	3003828	•	•	•	•	•	•	•	•	•	•	•	•	•	•	•	•	Соленоид	
66	3003829	•	•	•	•	•	•	•	•	•	•	•	•	•	•	•	•	Крышка корпуса вентилятора	
67	3003830	•	•	•	•	•	•	•	•	•	•	•	•	•	•	•	•	Звукоизоляция	
68	3003831	•	•	•	•	•	•	•	•	•	•	•	•	•	•	•	•	Блок клапанов	
69	3003832	•	•	•	•	•	•	•	•	•	•	•	•	•	•	•	•	Воздухозаборник	
70	3003833	•	•	•	•													Насос	
70	3003834					•	•	•	•	•	•	•	•	•	•	•	•	Насос	
70	3003835																	Насос	
71	3003836	•	•	•	•	•	•	•	•	•	•	•	•	•	•	•	•	Трубка	
72	3006784	•	•	•	•	•	•	•	•	•	•	•	•	•	•	•	•	Ниппель	
73	3005804	•	•	•	•	•	•	•	•	•	•	•	•	•	•	•	•	Болт с внутренней проточкой	
74	3006788	•	•	•	•	•	•	•	•	•	•	•	•	•	•	•	•	Прокладка	
75	3012160	•	•	•	•	•	•	•										Радиофильтр	
75	3012155	•	•	•	•	•	•	•	•	•	•	•	•	•	•	•	•	Радиофильтр	
76	3012622	•	•	•	•	•	•	•	•	•	•	•	•	•	•	•	•	Эластичный муфтовый диск	

* - Версия с длинной головкой

Дизельные горелки

Режим работы двухступенчатый

АРТИКУЛ	ТИП	МОДЕЛЬ
3473230	652 T1	RL 28
3473231	652 T1	RL 28
3474130	653 T1	RL 38
3474131	653 T1	RL 38
3474330	653 T1	RL 38
3474331	653 T1	RL 38
3474630	654 T1	RL 50
3474631	654 T1	RL 50



№	Арт.	652 T1		653 T1				654 T1		Наименование	№ горелки
		3473230	3473231*	3474130	3474131*	3474330	3474331*	3474630	3474631*		
1	3005733	•	•	•	•	•	•	•	•	Клапан	
2	3007077	•	•	•	•	•	•	•	•	Прокладка металлическая	
3	3006719	•	•	•	•	•	•	•	•	Ниппель	
4	3007079	•	•	•	•	•	•	•	•	Прокладка металлическая	
5	3003758	•	•	•	•	•	•	•	•	Муфта	
6	3003760	•	•							Крыльчатка вентилятора	
6	3003761			•	•					Крыльчатка вентилятора	
6	3003762							•	•	Крыльчатка вентилятора	
7	3003763	•	•	•	•	•	•	•	•	Смотровое окошко	
8	3003764		•		•				•	Удлинитель	
9	3003765	•	•	•	•	•	•	•	•	Облицовка	
10	3003766	•	•	•	•	•	•	•	•	Винт	
11	3006614	•	•							Конденсатор	
11	3013577			•	•					Конденсатор	
12	3013490	•	•							Мотор	
13	3003769	•	•	•	•	•	•	•	•	Гибкий патрубок	
14	3009068	•	•	•	•	•	•	•	•	Ниппель	
15	3013071	•	•	•	•	•	•	•	•	Автомат горения	
16	3003770	•	•	•	•	•	•	•	•	Выключатель	
17	3007434					•	•	•	•	Штекер 5-контактный	
18	3007589					•	•	•	•	Штекер 5-контактный	
19	3006948	•	•	•	•	•	•	•	•	Штекер 4-контактный	
20	3013425			•	•					Мотор	
20	3003772					•	•			Мотор	
20	3003773							•	•	Мотор	
21	3007627	•	•	•	•	•	•	•	•	Мембрана	
22	3003082	•	•	•	•	•	•	•	•	Фильтр насоса	
23	3003776	•	•	•	•	•	•	•	•	Винт	
24	3003777	•	•	•	•	•	•	•	•	Направляющая штанга	
25	3003778	•	•	•	•	•	•	•	•	Штифт	
26	3003779	•	•	•	•	•	•	•	•	фотодатчик	
27	3003780	•	•	•	•	•	•	•	•	Втулка	
28	3006937	•	•	•	•	•	•	•	•	Штекер 7-контактный	
29	3006938	•	•	•	•	•	•	•	•	Штекер 7-контактный	
30	3006949	•	•	•	•	•	•	•	•	Штекер 4-контактный	
31	3003781					•	•			Стартер	
31	3003782							•	•	Стартер	
32	3003783	•	•	•	•	•	•	•	•	Крепежная скоба	
33	3003784	•	•	•	•	•	•	•	•	Штекерный цоколь	
34	3003785	•	•	•	•	•	•	•	•	Трансформатор розжига	
36	3003788	•	•	•	•	•	•	•	•	Фронтальная плита	
37	3003789			•	•					Удлинитель	
38	3003790			•	•					Кронштейн	
39	3003837	•	•	•	•	•	•	•	•	Трубка	
40	3003794	•		•		•		•		Кабель розжига	
40	3003795		•		•					Кабель розжига	
41	3003796	•	•	•	•	•	•	•	•	Электрод розжига	
42	3003495	•	•	•	•	•	•	•	•	Скоба	
44	3003798	•	•	•	•	•	•			Фронтон	
44	3003838							•	•	Фронтон	
45	3003799	•								Скоба	
45	3003800		•							Скоба	
45	3003801			•		•				Скоба	
45	3003802				•		•			Скоба	
45	3003803							•		Скоба	
45	3003804								•	Скоба	
46	3003805	•	•	•	•	•	•			Запорное кольцо	

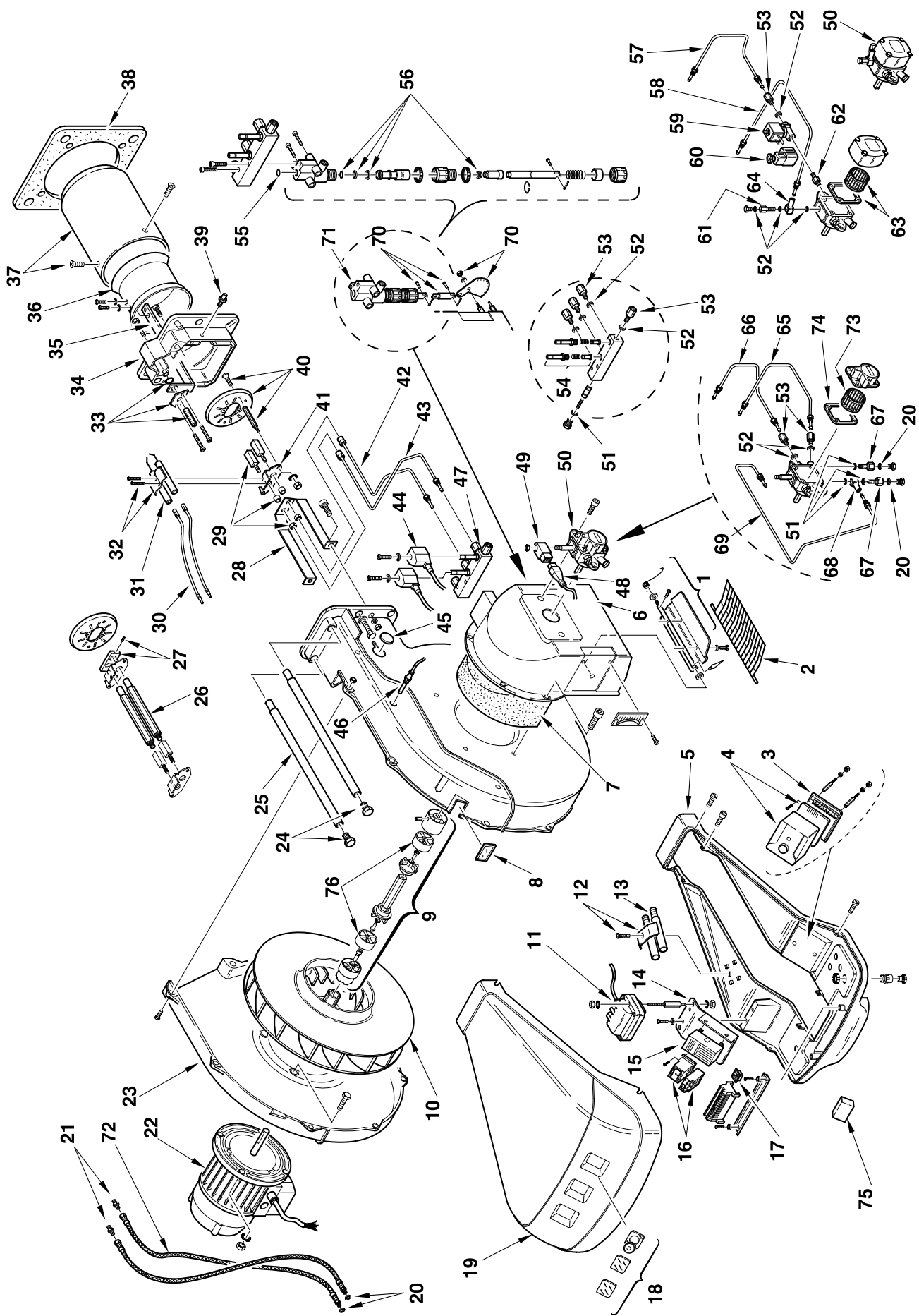
№	Арт.	652 T1		653 T1				654 T1		Наименование	№ горелки
		3473230	3473231*	3474130	3474131*	3474330	3474331*	3474630	3474631*		
46	3003806								•	•	Запорное кольцо
47	3003807	•									Пламенная труба
47	3003808		•								Пламенная труба
47	3003809			•		•					Пламенная труба
47	3003810				•			•			Пламенная труба
47	3003811								•		Пламенная труба
47	3003812									•	Пламенная труба
48	3003813	•	•	•	•	•	•	•	•	•	Крепежная скоба
49	3003814	•	•	•	•	•	•	•	•	•	Шток форсунки
50	3003815		•		•					•	Крепежная скоба
51	3003816	•	•	•	•	•	•	•	•	•	Шпонка
52	3003893	•	•	•	•	•	•	•	•	•	Измерительный штангенциркуль
53	3003817	•	•	•	•	•	•	•	•	•	Прокладка теплоизоляционная
54	3003791	•	•								Запорная шайба
54	3003792			•	•	•	•				Запорная шайба
54	3003793								•	•	Запорная шайба
55	3003820	•	•	•	•	•	•	•	•	•	Сальник
56	3003821	•	•	•	•	•	•	•	•	•	Трубка
57	3003822	•	•	•	•	•	•	•	•	•	Трубка
58	3003823	•	•	•	•	•	•	•	•	•	Сальник
59	3003824	•	•	•	•	•	•	•	•	•	Шкала
60	3003774	•	•	•	•	•	•	•	•	•	Трубка
61	3003825	•	•	•	•	•	•	•	•	•	Гидропривод воздушной заслонки
62	3003826	•	•	•	•	•	•	•	•	•	Воздушная заслонка
63	3003594			•	•	•	•	•	•	•	Соленоид
64	3003827			•	•	•	•	•	•	•	Штекер
65	3003828	•	•	•	•	•	•	•	•	•	Соленоид
66	3003829	•	•	•	•	•	•	•	•	•	Крышка корпуса вентилятора
67	3003830	•	•	•	•	•	•	•	•	•	Звукоизоляция
68	3003831	•	•	•	•	•	•	•	•	•	Блок клапанов
69	3003832	•	•	•	•	•	•	•	•	•	Воздухозаборник
70	3003833	•	•								Насос
70	3003834			•	•	•	•				Насос
70	3003835								•	•	Насос
71	3003836	•	•	•	•	•	•	•	•	•	Трубка
72	3006784	•	•	•	•	•	•	•	•	•	Ниппель
73	3005804	•	•	•	•	•	•	•	•	•	Болт с внутренней проточкой
74	3006788	•	•	•	•	•	•	•	•	•	Прокладка
75	3012160	•	•	•	•						Радиофильтр
75	3012155					•	•	•	•	•	Радиофильтр
76	3012622	•	•	•	•	•	•	•	•	•	Эластичный муфтовый диск

* - Версия с длинной головкой

Дизельные горелки

Режим работы двухступенчатый

АРТИКУЛ	МОДЕЛЬ	ТИП
3475005	RL 70	660 M
3475006	RL 70	660 M
3475007	RL 70	660 M
3475008	RL 70	660 M
3475205	RL 100	661 M
3475206	RL 100	661 M
3475207	RL 100	661 M
3475208	RL 100	661 M
3475405	RL 130	662 M
3475406	RL 130	662 M
3475407	RL 130	662 M
3475408	RL 130	662 M



№	Арт.	660 М				661 М				662 М				Наименование	№ горелки
		3475005	3475006*	3475007	3475008*	3475205	3475206*	3475207	3475208*	3475405	3475406*	3475407	3475408*		
1	3003948	•	•	•	•	•	•	•	•	•	•	•	•	Воздушная заслонка	
2	3003949	•	•	•	•	•	•	•	•	•	•	•	•	Защитная решетка	
3	3003784	•	•	•	•	•	•	•	•	•	•	•	•	Штекерный цоколь	
4	3003896	•	•	•	•	•	•	•	•	•	•	•	•	Автомат горения	
5	3003950	•	•	•	•	•	•	•	•	•	•	•	•	Кронштейн	
6	3003951	•	•	•	•	•	•	•	•	•	•	•	•	Воздухозаборник	
7	3003952	•	•	•	•	•	•	•	•	•	•	•	•	Звукоизоляция	
8	3003763	•	•	•	•	•	•	•	•	•	•	•	•	Смотровое окошко	
9	3003953	•	•	•	•									Муфта	
9	3003954					•	•	•	•	•	•	•	•	Муфта	
10	3003955	•	•	•	•									Крыльчатка вентилятора	
10	3003964					•	•	•	•					Крыльчатка вентилятора	
10	3003965									•	•	•	•	Крыльчатка вентилятора	
11	3003785	•	•	•	•	•	•	•	•	•	•	•	•	Трансформатор розжига	
12	3003409		•	•	•	•	•	•	•	•	•	•	•	Скоба	
13	3003956		•	•	•	•	•	•	•					Удлинитель	
14	3003957	•	•	•	•	•	•	•	•	•	•	•	•	Крепежная скоба	
15	3003786	•	•	•	•	•	•	•	•	•	•	•	•	Панель ST	
15	3003958			•	•			•	•				•	Панель LED	
16	3003959	•	•	•	•									Стартер	
16	3003960					•	•	•	•					Стартер	
16	3003961									•	•	•	•	Стартер	
17	3003770	•	•	•	•	•	•	•	•	•	•	•	•	Выключатель	
18	3003962	•	•	•	•	•	•	•	•	•	•	•	•	Смотровое стекло	
19	3003963	•	•	•	•	•	•	•	•	•	•	•	•	Облицовка	
20	3007088	•	•	•	•	•	•	•	•	•	•	•	•	Прокладка металлическая	
21	3009068	•	•	•	•	•	•	•	•	•	•	•	•	Ниппель	
22	3003966	•	•	•	•									Мотор	
22	3003967					•	•	•	•					Мотор	
22	3003968									•	•	•	•	Мотор	
23	3003969	•	•	•	•	•	•	•	•	•	•	•	•	Крышка корпуса вентилятора	
24	3003481	•	•	•	•	•	•	•	•	•	•	•	•	Винт	
25	3003970	•	•	•	•	•	•	•	•	•	•	•	•	Направляющая штанга	
26	3003789		•	•	•	•	•	•	•	•	•	•	•	Удлинитель	
27	3003790			•	•	•	•	•	•	•	•	•	•	Кронштейн	
28	3003971	•	•	•	•	•	•	•	•	•	•	•	•	Крепежная скоба	
29	3003814	•	•	•	•	•	•	•	•	•	•	•	•	Шток форсунки	
30	3012393	•	•	•	•	•	•	•	•	•	•	•	•	Кабель розжига	
30	3003973		•	•	•	•	•	•	•	•	•	•	•	Кабель розжига	
31	3003796	•	•	•	•	•	•	•	•	•	•	•	•	Электрод розжига	
32	3003495	•	•	•	•	•	•	•	•	•	•	•	•	Скоба	
33	3003974	•	•	•	•	•	•	•	•	•	•	•	•	Регулятор головки	
34	3003975	•	•	•	•	•	•	•	•					Фронтон	
34	3003976									•	•	•	•	Фронтон	
35	3003977	•		•										Скоба	
35	3003978		•		•									Скоба	
35	3003979					•	•							Скоба	
35	3003980							•	•					Скоба	
35	3003981									•	•			Скоба	
35	3003982											•	•	Скоба	
36	3003983	•	•	•	•	•	•	•	•					Запорное кольцо	
36	3003984									•	•	•	•	Запорное кольцо	
37	3003985	•		•										Пламенная труба	
37	3003986		•		•									Пламенная труба	
37	3003987					•	•							Пламенная труба	
37	3003988						•	•	•					Пламенная труба	
37	3003989									•	•			Пламенная труба	
37	3003990											•	•	Пламенная труба	
38	3003991	•	•	•	•	•	•	•	•	•	•	•	•	Прокладка теплоизоляционная	
39	3003893	•	•	•	•	•	•	•	•	•	•	•	•	Измерительный штуцер	
40	3003992	•	•	•	•									Запорная шайба	
40	3003993					•	•	•	•	•	•	•	•	Запорная шайба	
41	3003815	•	•	•	•	•	•	•	•	•	•	•	•	Крепежная скоба	
42	3003994	•	•	•	•	•	•	•	•	•	•	•	•	Трубка	
43	3003995	•	•	•	•	•	•	•	•	•	•	•	•	Трубка	
44	3003828	•	•	•	•	•	•	•	•	•	•	•	•	Соленсид	
45	3003996	•	•	•	•	•	•	•	•	•	•	•	•	Заглушка	

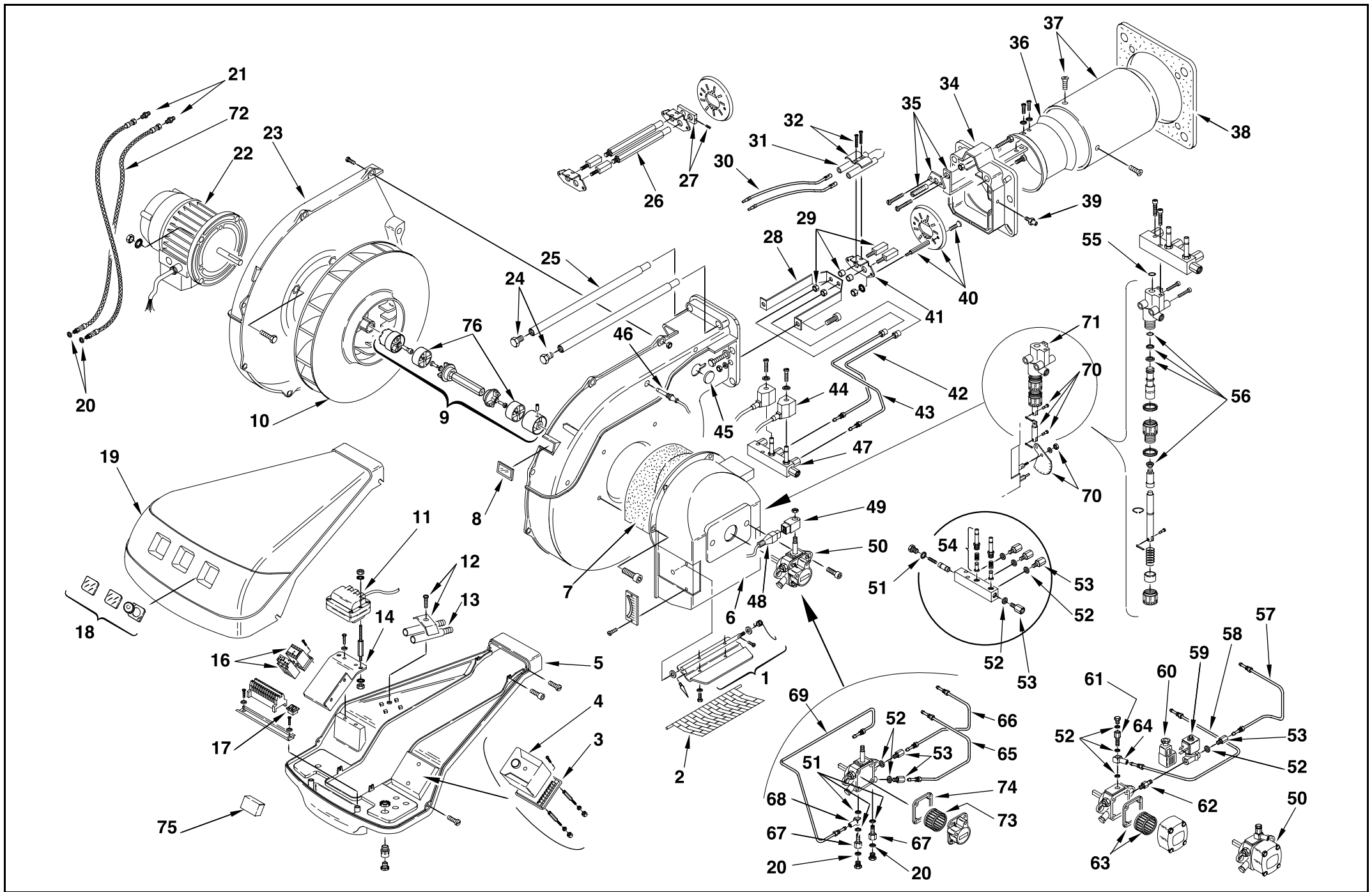
№	Арт.	660 М				661 М				662 М				Наименование	№ горелки
		3475005	3475006*	3475007	3475008*	3475205	3475206*	3475207	3475208*	3475405	3475406*	3475407	3475408*		
46	3003779	•	•	•	•	•	•	•	•	•	•	•	•	Фотодатчик	
47	3003997	•	•	•	•	•	•	•	•	•	•	•	•	Блок клапанов	
48	3003827	•	•	•	•									Штекер	
49	3003594	•	•	•	•									Соленоид	
50	3003998	•	•	•	•									Насос	
50	3003999					•	•	•	•	•	•	•	•	Насос	
51	3007079	•	•	•	•	•	•	•	•	•	•	•	•	Прокладка металлическая	
52	3007077	•	•	•	•	•	•	•	•	•	•	•	•	Прокладка металлическая	
53	3006719	•	•	•	•	•	•	•	•	•	•	•	•	Ниппель	
54	3005733	•	•	•	•	•	•	•	•	•	•	•	•	Клапан	
55	3003823	•	•	•	•	•	•	•	•	•	•	•	•	Сальник	
56	3003820	•	•	•	•	•	•	•	•	•	•	•	•	Сальник	
57	3012000					•	•	•	•	•	•	•	•	Трубка	
58	3012001					•	•	•	•	•	•	•	•	Трубка	
59	3012002					•	•	•	•	•	•	•	•	Электромагнитный клапан	
60	3006953					•	•	•	•	•	•	•	•	Штекер	
61	3012003					•	•	•	•	•	•	•	•	Болт с внутренней проточкой	
62	3009087					•	•	•	•	•	•	•	•	Ниппель	
63	3003936					•	•	•	•	•	•	•	•	Фильтр насоса с прокладкой	
64	3006722					•	•	•	•	•	•	•	•	Ниппель	
65	3012004	•	•	•	•									Трубка	
66	3012005	•	•	•	•									Трубка	
67	3006783	•	•	•	•	•	•	•	•	•	•	•	•	Ниппель	
68	3006784	•	•	•	•	•	•	•	•	•	•	•	•	Ниппель	
69	3012006	•	•	•	•	•	•	•	•	•	•	•	•	Трубка	
70	3003824	•	•	•	•	•	•	•	•	•	•	•	•	Шкала	
71	3003825	•	•	•	•	•	•	•	•	•	•	•	•	Гидропривод воздушной заслонки	
72	3009055	•	•	•	•	•	•	•	•	•	•	•	•	Гибкий патрубок	
73	3003082	•	•	•	•									Фильтр насоса	
74	3003081	•	•	•	•									Прокладка насоса	
75	3012155	•	•	•	•	•	•	•	•	•	•	•	•	Радиофильтр	
76	3012622	•	•	•	•	•	•	•	•	•	•	•	•	Эластичный муфтовый диск	

* - Версия с длинной головкой

Дизельные горелки

Режим работы двухступенчатый

АРТИКУЛ	МОДЕЛЬ	ТИП
3475030	RL 70	660 T1
3475031	RL 70	660 T1
3475230	RL 100	661 T1
3475231	RL 100	661 T1
3475430	RL 130	662 T1
3475431	RL 130	662 T1



№	Арт.	660 T1		661 T1		662 T1		Наименование	№ горелки
		3475030	3475031*	3475230	3475231*	3475430	3475431*		
1	3003948	•	•	•	•	•	•	Воздушная заслонка	
2	3003949	•	•	•	•	•	•	Защитная решетка	
3	3003784	•	•	•	•	•	•	Штекерный цоколь	
4	3013071	•	•	•	•	•	•	Автомат горения	
5	3012008	•	•	•	•	•	•	Монтажная плата	
6	3003951	•	•	•	•	•	•	Воздухозаборник	
7	3003952	•	•	•	•	•	•	Звукоизоляция	
8	3003763	•	•	•	•	•	•	Смотровое окошко	
9	3003953	•	•					Муфта	
9	3003954			•	•	•	•	Муфта	
10	3003955	•	•					Крыльчатка вентилятора	
10	3003964			•	•			Крыльчатка вентилятора	
10	3003965					•	•	Крыльчатка вентилятора	
11	3003785	•	•	•	•	•	•	Трансформатор розжига	
12	3003409		•		•		•	Скоба	
13	3003956		•		•		•	Удлинитель	
14	3003957	•	•	•	•	•	•	Крепежная скоба	
16	3003959	•	•					Стартер	
16	3003960			•	•			Стартер	
16	3003961					•	•	Стартер	
17	3003770	•	•	•	•	•	•	Выключатель	
18	3003962	•	•	•	•	•	•	Смотровое стекло	
19	3013119	•	•	•	•	•	•	Облицовка	
20	3007088	•	•	•	•	•	•	Прокладка металлическая	
21	3009068	•	•	•	•	•	•	Ниппель	
22	3003966	•	•					Мотор	
22	3003967			•	•			Мотор	
22	3003968					•	•	Мотор	
23	3003969	•	•	•	•	•	•	Крышка корпуса вентилятора	
24	3003481	•	•	•	•	•	•	Винт	
25	3003970	•	•	•	•	•	•	Направляющая штанга	
26	3003789		•		•		•	Удлинитель	
27	3003790		•		•		•	Кронштейн	
28	3003971	•	•	•	•	•	•	Крепежная скоба	
29	3003814	•	•	•	•	•	•	Шток форсунки	
30	3012393	•		•		•		Кабель розжига	
30	3003973		•		•		•	Кабель розжига	
31	3003796	•	•	•	•	•	•	Электрод розжига	
32	3003495	•	•	•	•	•	•	Скоба	
34	3003975	•	•	•	•			Фронтон	
34	3003976					•	•	Фронтон	
35	3003977	•						Скоба	
35	3003978		•					Скоба	
35	3003979			•				Скоба	
35	3003980				•			Скоба	
35	3003981					•		Скоба	
35	3003982						•	Скоба	
36	3003983	•	•	•	•			Запорное кольцо	
36	3003984					•	•	Запорное кольцо	
37	3003985	•						Пламенная труба	
37	3003986		•					Пламенная труба	
37	3003987			•				Пламенная труба	
37	3003988				•			Пламенная труба	

№	Арт.	660 T1		661 T1		662 T1		Наименование	№ горелки
		3475030	3475031*	3475230	3475231*	3475430	3475431*		
37	3003989					•		Пламенная труба	
37	3003990						•	Пламенная труба	
38	3003991	•	•	•	•	•	•	Прокладка теплоизоляционная	
39	3003893	•	•	•	•	•	•	Измерительный штуцер	
40	3003992	•	•					Запорная шайба	
40	3003993			•	•	•	•	Запорная шайба	
41	3003815	•	•	•	•	•	•	Крепежная скоба	
42	3003994	•	•	•	•	•	•	Трубка	
43	3003995	•	•	•	•	•	•	Трубка	
44	3003828	•	•	•	•	•	•	Соленоид	
45	3003996	•	•	•	•	•	•	Заглушка	
46	3003779	•	•	•	•	•	•	Фотодатчик	
47	3003997	•	•	•	•	•	•	Блок клапанов	
48	3003827	•	•					Штекер	
49	3003594	•	•					Соленоид	
50	3003998	•	•					Насос	
50	3003999			•	•	•	•	Насос	
51	3007079	•	•	•	•	•	•	Прокладка металлическая	
52	3007077	•	•	•	•	•	•	Прокладка металлическая	
53	3006719	•	•	•	•	•	•	Ниппель	
54	3005733	•	•	•	•	•	•	Клапан	
55	3003823	•	•	•	•	•	•	Сальник	
56	3003820	•	•	•	•	•	•	Сальник	
57	3012000			•	•	•	•	Трубка	
58	3012001			•	•	•	•	Трубка	
59	3012002			•	•	•	•	Электромагнитный клапан	
60	3006953			•	•	•	•	Штекер	
61	3012003			•	•	•	•	Болт с внутренней проточкой	
62	3009087			•	•	•	•	Ниппель	
63	3003936			•	•	•	•	Фильтр насоса с прокладкой	
64	3006722			•	•	•	•	Ниппель	
65	3012004	•	•					Трубка	
66	3012005	•	•					Трубка	
67	3006783	•	•	•	•	•	•	Ниппель	
68	3006784	•	•	•	•	•	•	Ниппель	
69	3012006	•	•	•	•	•	•	Трубка	
70	3003824	•	•	•	•	•	•	Шкала	
71	3003825	•	•	•	•	•	•	Гидропривод воздушной заслонки	
72	3009055	•	•	•	•	•	•	Гибкий патрубок	
73	3003082	•	•					Фильтр насоса	
74	3003081	•	•					Прокладка насоса	
75	3012155	•	•	•	•	•	•	Радиофильтр	
76	3012622	•	•	•	•	•	•	Эластичный муфтовый диск	

* - Версия с длинной головкой

Дизельные горелки

Режим работы двухступенчатый

АРТИКУЛ

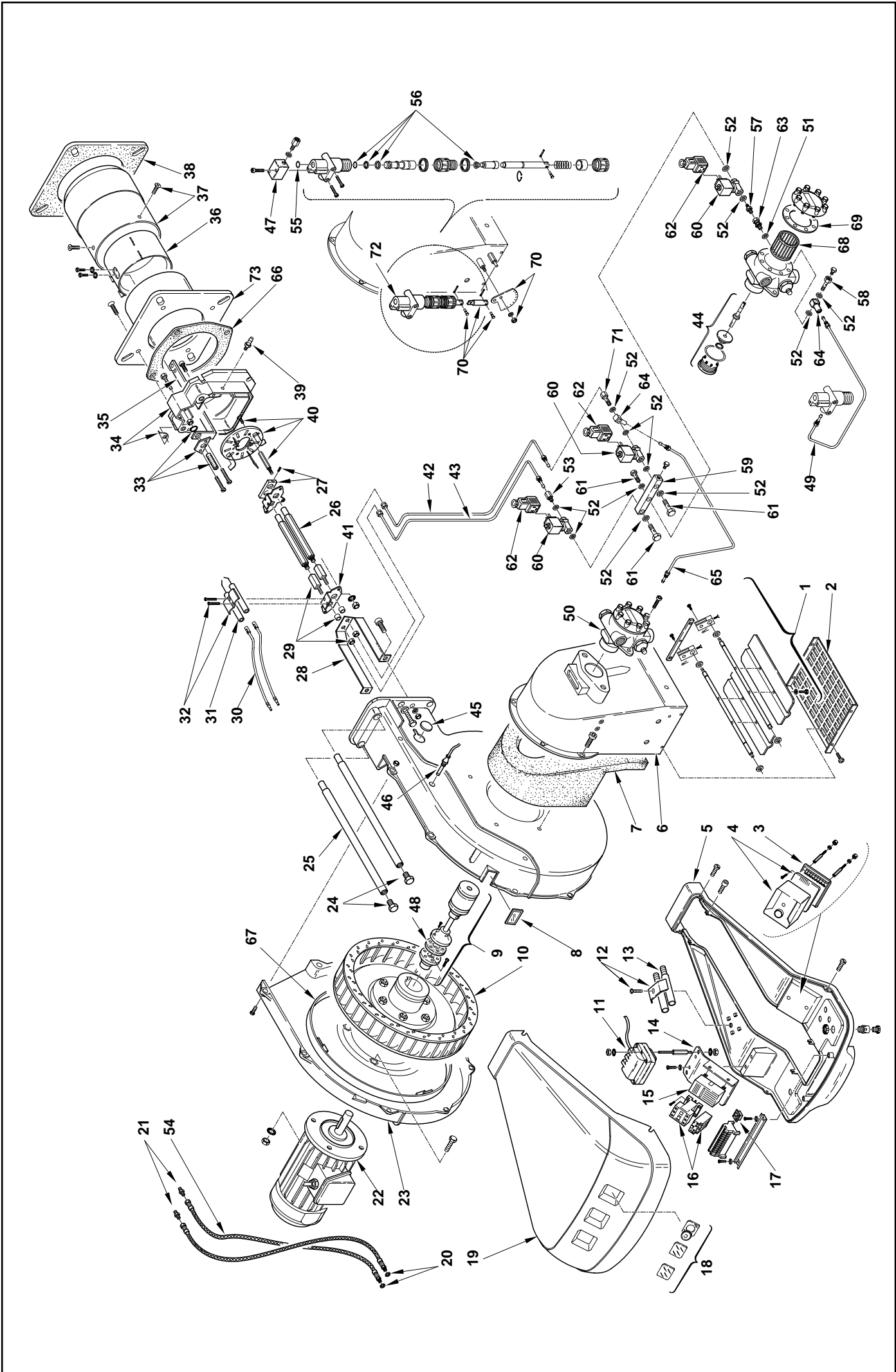
МОДЕЛЬ

ТИП

3475610

RL 190

673 T1



№	Арт.	Наименование	№ горелки
1	3012551	Воздушная заслонка	
2	3003086	Защитная решетка	
3	3003784	Штекерный цоколь	
4	3003896	Автомат горения	
5	3012008	Кронштейн	
6	3012552	Воздухозаборник	
7	3012553	Звукоизоляция	
8	3003763	Смотровое окошко	
9	3012554	Муфта	
10	3012555	Крыльчатка вентилятора	
11	3012488	Трансформатор розжига	
12	3003409	Скоба	
13	3003956	Удлинитель	
14	3003957	Крепежная скоба	
15	3003786	Панель ST	
16	3012556	Термореле с контактором	
17	3003770	Выключатель	
18	3003962	Смотровое стекло	
19	3003963	Облицовка	
20	3007164	Прокладка металлическая	
21	3006181	Ниппель	
22	3012557	Мотор	
23	3012558	Крышка корпуса вентилятора	
24	3003481	Винт	
25	3003970	Направляющая штанга	
26	3003789	Удлинитель	
27	3003790	Кронштейн	
28	3003971	Крепежная скоба	
29	3003814	Шток форсунки	
30	3003973	Кабель розжига	
31	3003796	Электрод розжига	
32	3003495	Скоба	
33	3003974	Регулятор головки	
34	3012559	Фронтон	
35	3003982	Скоба	
36	3012560	Запорное кольцо	
37	3012561	Пламенная труба	
38	3012562	Прокладка теплоизоляционная	
39	3003322	Ниппель	
40	3012563	Запорная шайба	
41	3003815	Крепежная скоба	
42	3012564	Трубка	
43	3012565	Трубка	
44	3000805	Сальник вала	
45	3003996	Заглушка	
46	3003779	Фотодатчик	
47	3012566	Коллектор	
48	3004821	Эластичный муфтовый диск	
49	3012567	Трубка	
50	3006369	Насос	
51	3007079	Прокладка металлическая	
52	3007077	Прокладка металлическая	
53	3006719	Ниппель	
54	3006182	Гибкий патрубок	
55	3003823	Сальник	
56	3003820	Сальник	
57	3012568	Ниппель	
58	3012003	Болт с внутренней проточкой	
59	3012569	Коллектор	
60	3012570	Электромагнитный клапан	
61	3006721	Болт с внутренней проточкой	
62	3006953	Штекер	
63	3012547	Ниппель	
64	3006722	Ниппель	
65	3012571	Трубка	
66	3012572	Прокладка теплоизоляционная	

№	Арт .	Наименование	№ горелки
67	3012573	Сальник	
68	3006787	Фильтр насоса	
69	3006292	Прокладка насоса	
70	3012574	Шкала	
71	3012575	Болт с внутренней проточкой	
72	3003825	Гидропривод воздушной заслонки	
73	3012576	Фланец горелки	

Дизельные горелки

Режим работы двухступенчатый

АРТИКУЛ

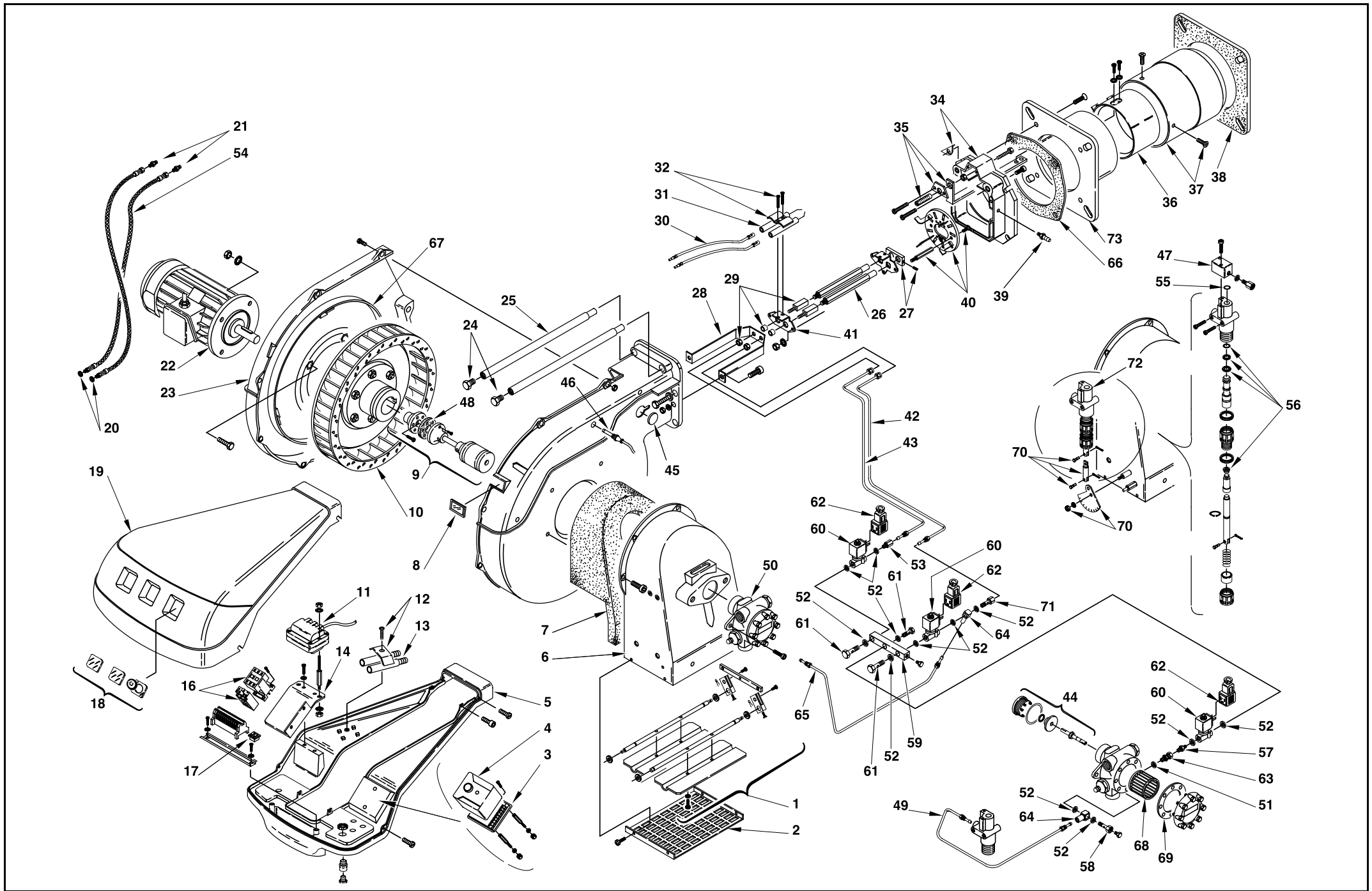
3475612

МОДЕЛЬ

RL 190

ТИП

673 T1



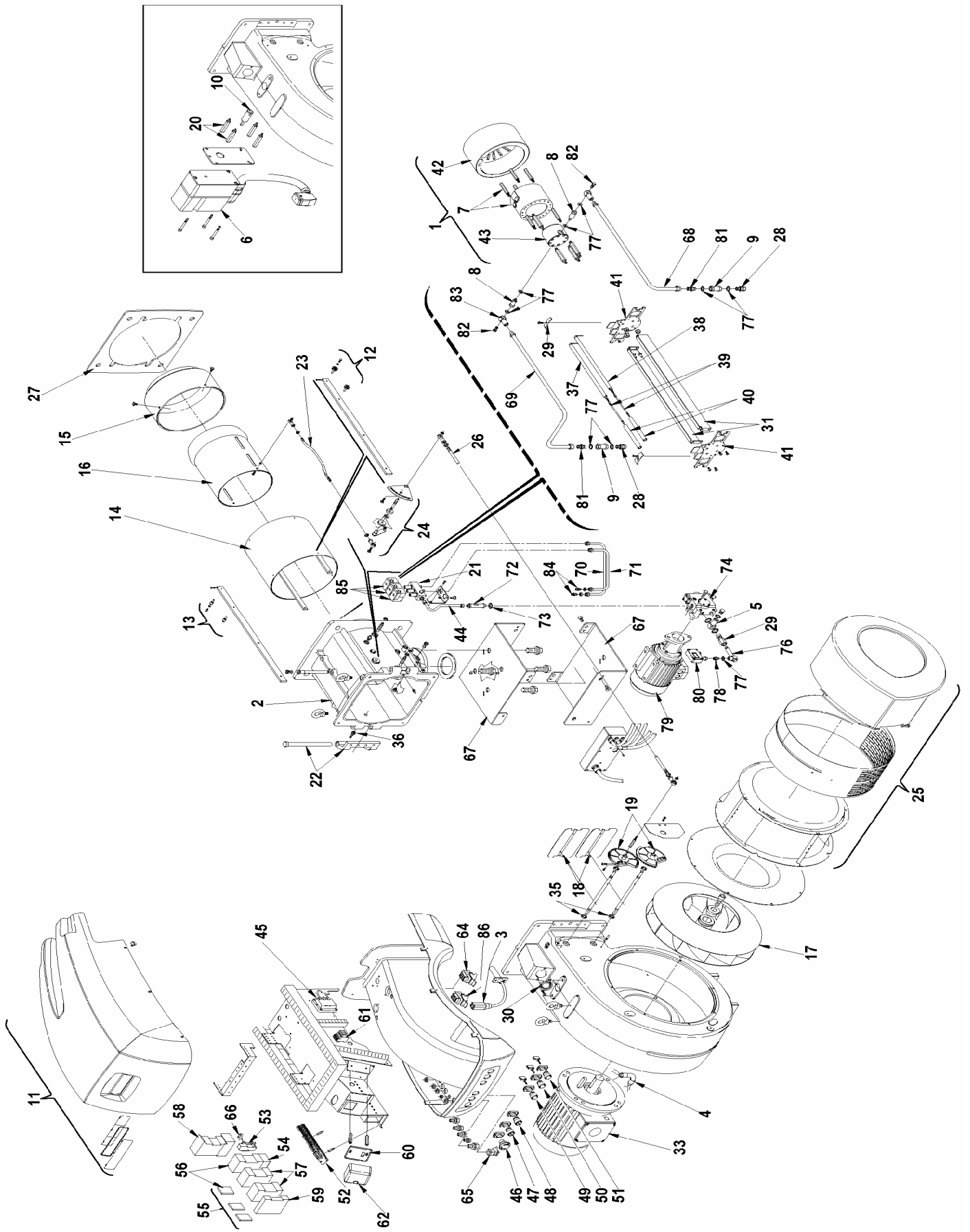
№	Арт .	Наименование	№ горелки
1	3012551	Воздушная заслонка	
2	3003086	Защитная решетка	
3	3003784	Штекерный цоколь	
4	3013071	Автомат горения	
5	3012008	Монтажная плата	
6	3012552	Воздухозаборник	
7	3012553	Звукоизоляция	
8	3003763	Смотровое окошко	
9	3012554	Муфта	
10	3012555	Крыльчатка вентилятора	
11	3012488	Трансформатор розжига	
12	3003409	Скоба	
13	3003956	Удлинитель	
14	3003957	Крепежная скоба	
16	3012556	Термореле с контактором	
17	3003770	Выключатель	
18	3003962	Смотровое стекло	
19	3013119	Облицовка	
20	3007164	Прокладка металлическая	
21	3006181	Ниппель	
22	3012557	Мотор	
23	3012558	Крышка корпуса вентилятора	
24	3003481	Винт	
25	3003970	Направляющая штанга	
26	3003789	Удлинитель	
27	3003790	Кронштейн	
28	3003971	Крепежная скоба	
29	3003814	Шток форсунки	
30	3003973	Кабель розжига	
31	3003796	Электрод розжига	
32	3003495	Скоба	
34	3013165	Фронтон	
35	3003982	Скоба	
36	3012560	Запорное кольцо	
37	3012561	Пламенная труба	
38	3012562	Прокладка теплоизоляционная	
39	3003322	Ниппель	
40	3012563	Запорная шайба	
41	3003815	Крепежная скоба	
42	3012564	Трубка	
43	3012565	Трубка	
44	3000805	Сальник вала	
45	3003996	Заглушка	
46	3003779	Фотодатчик	
47	3012566	Коллектор	
48	3004821	Эластичный муфтовый диск	
49	3012567	Трубка	
50	3006369	Насос	
51	3007079	Прокладка металлическая	
52	3007077	Прокладка металлическая	
53	3006719	Ниппель	
54	3006182	Гибкий патрубок	
55	3003823	Сальник	

№	Арт .	Наименование	№ горелки
56	3003820	Сальник	
57	3012568	Ниппель	
58	3012003	Болт с внутренней проточкой	
59	3012569	Коллектор	
60	3012570	Электромагнитный клапан	
61	3006721	Болт с внутренней проточкой	
62	3006953	Штекер	
63	3012547	Ниппель	
64	3006722	Ниппель	
65	3012571	Трубка	
66	3012572	Прокладка теплоизоляционная	
67	3012573	Сальник	
68	3006787	Фильтр насоса	
69	3006292	Прокладка насоса	
70	3012574	Шкала	
71	3012575	Болт с внутренней проточкой	
72	3003825	Гидропривод воздушной заслонки	
73	3012576	Фланец горелки	

Вентиляторные горелки RL/B MZ

Режим работы двухступенчатый

АРТИКУЛ	МОДЕЛЬ	ТИП
3478410	RL 400/B MZ	966 T
3478512	RL 300/B MZ	967 T



№	Артикул	3478512 967 T	3478410 966 T	Наименование	Рекомендуемый запас
1	3013503	•	•	Голова горелки	
2	3013299	•	•	Соединительная муфта	
3	3013504	•	•	Фотодатчик	A
4	3013301	•		Кабель	C
4	3013302		•	Кабель	C
5	3006896	•	•	Ниппель	C
6	3013505	•	•	Сервомотор	B
7	3013459		•	Стакан	A
8	3013460	•	•	Ниппель	C
9	3013461	•	•	Обратный клапан	B
10	3013506	•	•	Соединение	
11	3013310	•	•	Крышка корпуса	
12	3013311	•	•	Шпилька	C
13	3013312	•	•	Шпилька	C
14	3013313	•	•	Цилиндр	
15	3013314		•	Пламенная труба	B
15	3013507	•		Пламенная труба	B
16	3013508	•	•	Подпорная гильза	C
17	3013317	•		Рабочее колесо вентилятора	C
17	3013318		•	Рабочее колесо вентилятора	C
18	3013319	•	•	Воздушная заслонка	
19	3013320	•	•	Зубчатое колесо	
20	3013321	•	•	Стойка	
21	3013457	•	•	Группа клапанов	B
22	3013323	•	•	Шарнирная навеска	
23	3013324	•	•	Тяга	C
24	3013325	•	•	Рычажная группа	
25	3013326	•	•	Воздухозаборник	
26	3013327	•	•	Тяга	C
27	3013328	•	•	Теплоизол. прокладка	A
28	3013462	•	•	Ниппель	C
29	3005771	•	•	Шпилька	C
30	3008663	•	•	Смотровое стекло	C
31	3013509	•	•	Тяга	C
33	3008422	•		Мотор 380 В	C
33	3012557		•	Мотор	C
35	3012795	•	•	Подшипник	C
36	3005447	•	•	Измерительный штуцер	C
37	3013450	•	•	Электрод	A
38	3013451	•	•	Электрод	A
39	3013522	•	•	Кабель	A
40	3012258	•	•	Изолятор	A
41	3013510	•	•	Держатель	
42	3013469	•	•	Стакан	A
43	3013453	•	•	Шток форсунки	C
44	3013511	•	•	Трубка	
45	3012488	•	•	Трансформатор розжига	B
46	3013333	•	•	Кнопка блокировки	C
47	3013334	•	•	Переключатель	C
48	3013512	•	•	Переключатель	C
49	3013366	•	•	Индикатор	A
50	3013353	•	•	Индикатор	A

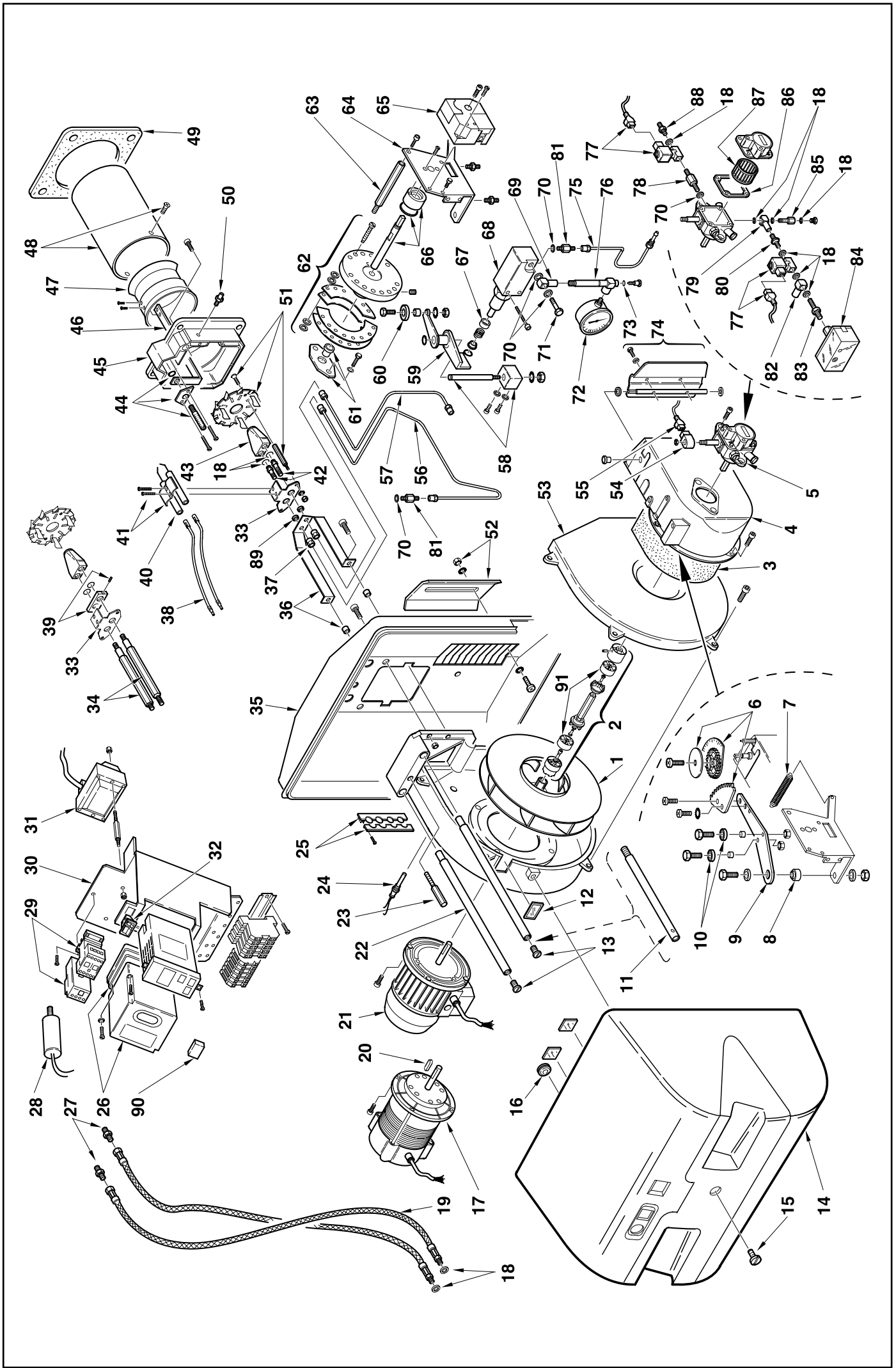
№	Артикул	3478512 967 T	3478410 966 T	Наименование	Рекомендуемый запас
51	3013354	•	•	Индикатор	С
52	3013513	•		Клеммник	
52	3013514		•	Клеммник	
53	3013359	•	•	Клеммник	
54	3013360	•	•	Контактор	С
55	3012783	•	•	Контактор	В
56	3013361	•	•	Контактор	С
57	3003636	•		Контактор	С
58	3013471	•	•	Реле	С
59	3012785	•		Реле времени	В
60	3003784	•	•	Штекерный цоколь	В
61	3012842	•	•	Реле	С
62	3013071	•	•	Автомат горения	В
63	3013363	•	•	Штекер	
64	3013364	•	•	Штекер	
65	3013365	•	•	Штекер	А
67	3013515	•	•	Держатель	
68	3013516	•	•	Трубка	
69	3013517	•	•	Трубка	
70	3013454	•	•	Трубка	
71	3013455	•	•	Трубка	
72	3003178	•	•	Фильтр	
73	3007164	•	•	Прокладка металлическая	В
74	3006157	•	•	Насос	С
75	3008571	•	•	Ниппель	С
76	3013065	•	•	Ниппель	С
77	3007079	•	•	Прокладка металлическая	В
78	3009075	•	•	Ниппель	С
79	3012259	•	•	Мотор	С
80	3010057	•	•	Прессостат давления жидкого топлива	В
81	3006723	•	•	Ниппель	С
82	3003006	•	•	Болт с внутренней проточкой	С
83	3012455	•	•	Ниппель	С
84	3009074	•	•	Ниппель	С
85	3003001	•	•	Соленоид	В
86	3013473	•	•	Штекер	

А – минимальный запас;
А + В – базовый запас;
А + В + С – надежный запас.

Дизельные горелки

Режим работы плавный двухступенчатый или модуляционный

АРТИКУЛ	МОДЕЛЬ	ТИП
3471000	RL 28/M	663 M
3471001	RL 28/M	663 M
3471400	RL 38/M	664 M
3471401	RL 38/M	664 M
3471600	RL 50/M	665 M
3471601	RL 50/M	665 M



№	Арт.	663 М		664 М		665 М		Наименование	№ горелки
		3471000	3471001*	3471400	3471401*	3471600	3471601*		
1	3003760	•	•					Крыльчатка вентилятора	
1	3003761			•	•			Крыльчатка вентилятора	
1	3003762					•	•	Крыльчатка вентилятора	
2	3003953	•	•	•	•	•	•	Муфта	
3	3003820	•	•	•	•	•	•	Сальник	
4	3012090	•	•	•	•	•	•	Воздухозаборник	
5	3003835	•	•					Насос	
5	3003998			•	•	•	•	Насос	
6	3012063	•	•	•	•	•	•	Шкала	
7	3003879	•	•	•	•	•	•	Пружина	
8	3003843	•	•	•	•	•	•	Болт с внутренней проточкой	
9	3012064	•	•	•	•	•	•	Рычаг	
10	3003841	•	•	•	•	•	•	Подшипник	
11	3003764		•	•				Удлинитель	
12	3003763	•	•	•	•	•	•	Смотровое окошко	
13	3003776	•	•	•	•	•	•	Винт	
14	3003765	•	•	•	•	•	•	Облицовка	
15	3003766	•	•	•	•	•	•	Винт	
16	3007627	•	•	•	•	•	•	Мембрана	
17	3003768	•	•					Мотор	
18	3007079	•	•	•	•	•	•	Прокладка металлическая	
19	3003769	•	•	•	•	•	•	Гибкий патрубок	
20	3003816	•	•					Шпонка	
21	3003772			•	•			Мотор	
21	3003773					•	•	Мотор	
22	3003777	•	•	•	•	•	•	Направляющая штанга	
23	3003778	•	•	•	•	•	•	Штифт	
24	3012091	•	•	•	•	•	•	Фотодатчик	
25	3003780	•	•	•	•	•	•	Втулка	
26	3006215	•	•	•	•	•	•	Автомат горения	
27	3009068	•	•	•	•	•	•	Ниппель	
28	3005285	•	•					Конденсатор	
29	3003781			•	•			Стартер	
29	3003782					•	•	Стартер	
30	3012079	•	•	•	•	•	•	Крепежная скоба	
31	3003785	•	•	•	•	•	•	Трансформатор розжига	
32	3012080	•	•	•	•	•	•	Выключатель	
33	3012092	•	•	•	•	•	•	Крепежная скоба	
33	3012128		•	•				Крепежная скоба	
34	3012093		•	•				Удлинитель электрода розжига	
35	3012089	•	•	•	•	•	•	Фронтальная плита	
36	3012094	•	•	•	•	•	•	Крепежная скоба	
37	3012095	•	•	•	•	•	•	Гайка	
38	3003794	•		•		•		Кабель розжига	
38	3003795		•		•			Кабель розжига	
39	3003790		•		•			Кронштейн	
40	3003796	•	•	•	•	•	•	Электрод розжига	
41	3003495	•	•	•	•	•	•	Скоба	
42	3012096		•		•			Ниппель	
43	3012097	•	•	•	•	•	•	Шток форсунки	
44	3003797	•	•	•	•	•	•	Регулятор головки	
45	3003798	•	•	•	•			Фронтон	
45	3003838					•	•	Фронтон	
46	3012098	•						Скоба	
46	3003800		•					Скоба	
46	3012099			•				Скоба	
46	3003802				•			Скоба	
46	3012100					•		Скоба	
46	3003804						•	Скоба	
47	3003805	•	•	•	•			Запорное кольцо	
47	3003806					•	•	Запорное кольцо	
48	3012101	•						Пламенная труба	
48	3003808		•					Пламенная труба	

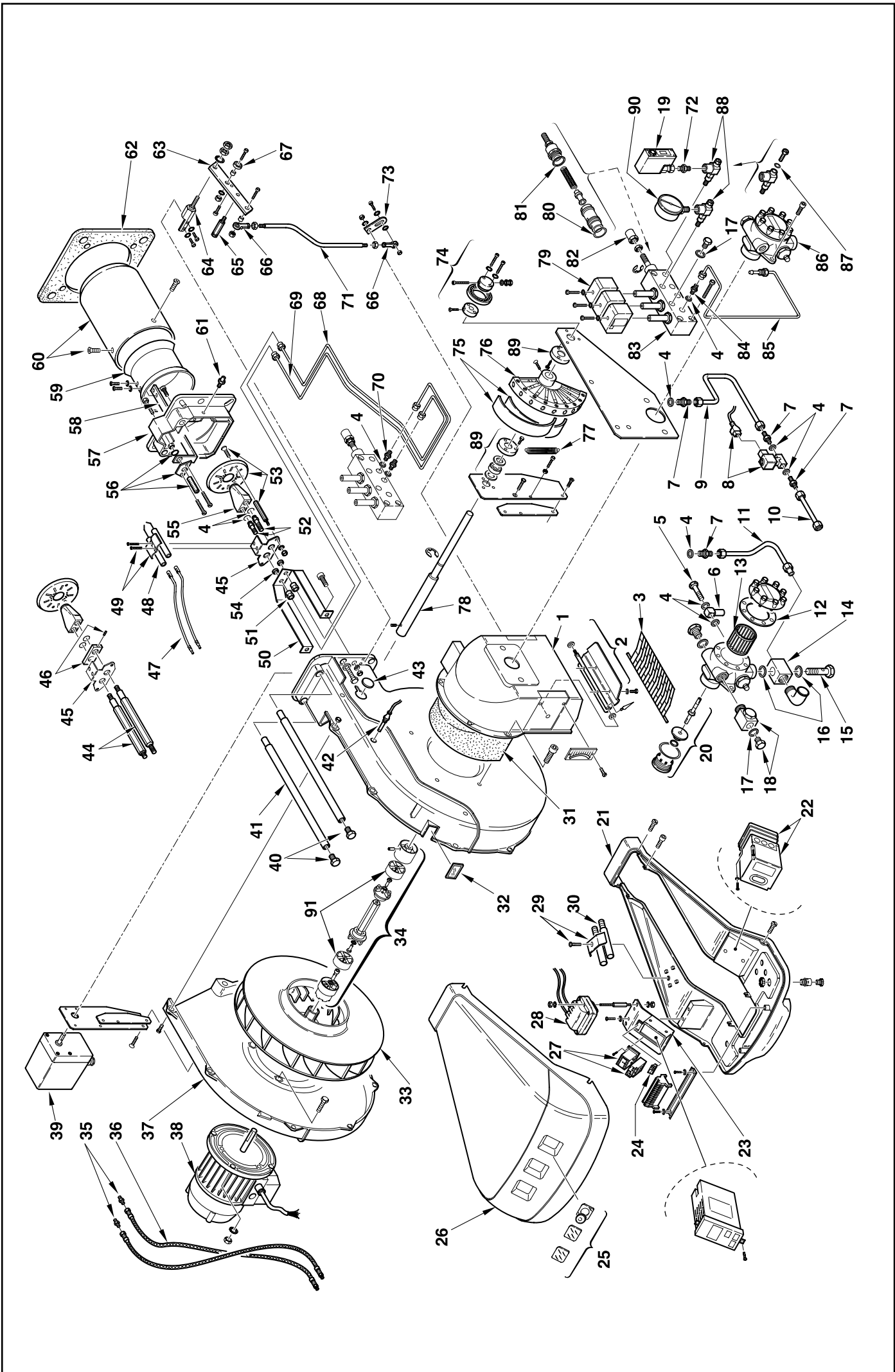
№	Арт.	663 М		664 М		665 М		Наименование	№ горелки
		3471000	3471001*	3471400	3471401*	3471600	3471601*		
48	3012102			•				Пламенная труба	
48	3003810				•			Пламенная труба	
48	3012103					•		Пламенная труба	
48	3003812						•	Пламенная труба	
49	3003817	•	•	•	•	•	•	Прокладка теплоизоляционная	
50	3003893	•	•	•	•	•	•	Измерительный штуцер	
51	3012104	•						Запорная шайба	
51	3012105		•					Запорная шайба	
51	3012106			•				Запорная шайба	
51	3012107				•			Запорная шайба	
51	3012108					•		Запорная шайба	
51	3012109						•	Запорная шайба	
52	3012110	•	•	•	•	•	•	Кронштейн	
53	3012111	•	•	•	•	•	•	Крышка корпуса вентилятора	
54	3003594	•	•	•	•	•	•	Соленоид	
55	3003827	•	•	•	•	•	•	Штекер	
56	3012112	•	•	•	•	•	•	Трубка	
57	3012113	•	•	•	•	•	•	Трубка	
58	3012114	•	•	•	•	•	•	Штифт	
59	3012115	•	•	•	•	•	•	Рычаг	
60	3012116	•	•	•	•	•	•	Подшипник	
61	3012117	•	•	•	•	•	•	Кронштейн	
62	3012118	•	•	•	•	•	•	Кулачок в сборе	
63	3003889	•	•	•	•	•	•	Штифт	
64	3012119	•	•	•	•	•	•	Крепежная скоба	
65	3012087	•	•	•	•	•	•	Сервопривод	
66	3012120	•	•	•	•	•	•	Кулачок	
67	3012121	•	•	•	•	•	•	Прокладка металлическая	
68	3012122	•	•	•	•	•	•	Гидравлический блок модуляции	
69	3012123	•	•	•	•	•	•	Ниппель	
70	3007077	•	•	•	•	•	•	Прокладка металлическая	
71	3012617	•	•	•	•	•	•	Болт с внутренней проточкой	
72	3006140	•	•	•	•	•	•	Манометр	
73	3007169	•	•	•	•	•	•	Сальник	
74	3012085	•	•	•	•	•	•	Воздушная заслонка	
75	3012124	•	•	•	•	•	•	Трубка	
76	3006540	•	•	•	•	•	•	Клапан	
77	3006373	•	•	•	•	•	•	Клапан	
78	3012125	•	•	•	•	•	•	Ниппель	
79	3012126	•	•	•	•	•	•	Ниппель	
80	3009075	•	•	•	•	•	•	Ниппель	
81	3006720	•	•	•	•	•	•	Ниппель	
82	3006784	•	•	•	•	•	•	Ниппель	
83	3007598	•	•	•	•	•	•	Ниппель	
84	3006645	•	•	•	•	•	•	Прессостат	
85	3005804	•	•	•	•	•	•	Болт с внутренней проточкой	
86	3003081	•	•	•	•	•	•	Прокладка насоса	
87	3003082	•	•	•	•	•	•	Фильтр насоса	
88	3003005	•	•	•	•	•	•	Ниппель	
89	3012127	•		•		•		Втулка удлинительная	
90	3012160	•	•					Радиофильтр	
90	3012155			•	•	•	•	Радиофильтр	
91	3012622	•	•	•	•	•	•	Эластичный муфтовый диск	

* - Версия с длинной головкой

Дизельные горелки

Режим работы плавный двухступенчатый или модуляционный

АРТИКУЛ	МОДЕЛЬ	ТИП
3477012	RL 70/M	669 T1
3477013	RL 70/M	669 T1
3477212	RL 100/M	670 T1
3477213	RL 100/M	670 T1
3477412	RL 130/M	671 T1
3477413	RL 130/M	671 T1



№	Арт.	669		670		671		Наименование	№ горелки
		T1	T1	T1	T1	T1	T1		
		3477012	3477013*	3477212	3477213*	3477412	3477413*		
1	3012454	•	•	•	•	•	•	Воздухозаборник	
2	3003948	•	•	•	•	•	•	Воздушная заслонка	
3	3003949	•	•	•	•	•	•	Защитная решетка	
4	3007079	•	•	•	•	•	•	Прокладка металлическая	
5	3003006	•	•	•	•	•	•	Болт с внутренней проточкой	
6	3012455	•	•	•	•	•	•	Ниппель	
7	3009081	•	•	•	•	•	•	Ниппель	
8	3006373					•	•	Клапан	
9	3012456					•	•	Трубка	
10	3012457					•	•	Трубка	
11	3012458	•	•	•	•			Трубка	
12	3006292	•	•	•	•	•	•	Прокладка насоса	
13	3006787	•	•	•	•	•	•	Фильтр насоса	
14	3003055	•	•	•	•	•	•	Ниппель	
15	3006184	•	•	•	•	•	•	Болт с внутренней проточкой	
16	3007164	•	•	•	•	•	•	Прокладка металлическая	
17	3007077	•	•	•	•	•	•	Прокладка металлическая	
18	3003681	•	•	•	•	•	•	Заглушка	
19	3012384	•	•	•	•	•	•	Прессостат давления жидкого топ	
20	3000805	•	•	•	•	•	•	Сальник вала	
21	3012459	•	•	•	•	•	•	Кронштейн	
22	3006215	•	•	•	•	•	•	Автомат горения	
23	3012343	•	•	•	•	•	•	Крепежная скоба	
24	3012080	•	•	•	•	•	•	Выключатель	
25	3003962	•	•	•	•	•	•	Смотровое стекло	
26	3013119	•	•	•	•	•	•	Облицовка	
27	3003959	•	•					Стартер	
27	3003960			•	•			Стартер	
27	3003961					•	•	Стартер	
28	3003785	•	•	•	•	•	•	Трансформатор розжига	
29	3003409		•	•	•			Скоба	
30	3003956		•	•	•			Удлинитель	
31	3003952	•	•	•	•	•	•	Звукоизоляция	
32	3003763	•	•	•	•	•	•	Смотровое окошко	
33	3003955	•	•					Крыльчатка вентилятора	
33	3003964			•	•			Крыльчатка вентилятора	
33	3003965					•	•	Крыльчатка вентилятора	
34	3003954	•	•	•	•	•	•	Муфта	
35	3009068	•	•	•	•	•	•	Ниппель	
36	3009076	•	•	•	•	•	•	Гибкий патрубок	
37	3012012	•	•	•	•	•	•	Крышка корпуса вентилятора	
38	3003966	•	•					Мотор	
38	3003967			•	•			Мотор	
38	3003968					•	•	Мотор	
39	3012345	•	•	•	•	•	•	Сервопривод	
40	3003481	•	•	•	•	•	•	Винт	
41	3003970	•	•	•	•	•	•	Направляющая штанга	
42	3012091	•	•	•	•	•	•	Фотодатчик	
43	3003996	•	•	•	•	•	•	Заглушка	
44	3012460		•	•	•			Удлинитель	
45	3012092	•	•	•	•	•	•	Крепежная скоба	
45	3012128		•	•	•			Крепежная скоба	
46	3003790		•	•	•			Кронштейн	
47	3012393	•	•	•	•	•	•	Кабель розжига	
47	3003973		•	•	•			Кабель розжига	
48	3003796	•	•	•	•	•	•	Электрод розжига	
49	3003495	•	•	•	•	•	•	Скоба	
50	3012461	•	•	•	•	•	•	Кронштейн	

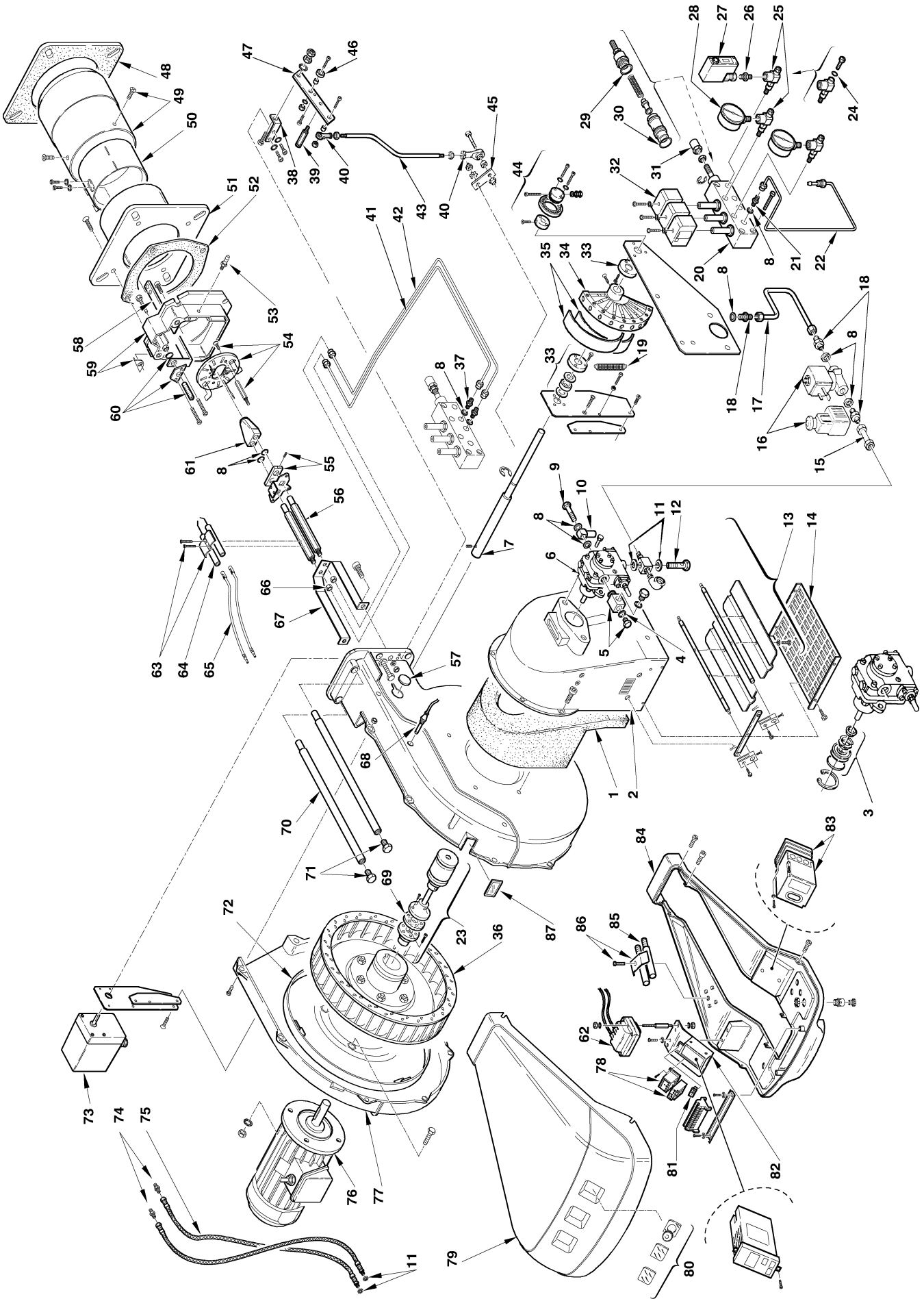
№	Арт.	669		670		671		Наименование	№ горелки
		T1	T1	T1	T1	T1	T1		
		3477012	3477013*	3477212	3477213*	3477412	3477413*		
51	3012095	•	•	•	•	•	•	Гайка	
52	3012096	•	•	•	•	•	•	Ниппель	
53	3012462	•	•	•	•	•	•	Запорная шайба	
53	3012463	•	•	•	•	•	•	Запорная шайба	
54	3012127	•	•	•	•	•	•	Втулка удлинительная	
55	3012097	•	•	•	•	•	•	Шток форсунки	
56	3003974	•	•	•	•	•	•	Регулятор головки	
57	3003975	•	•	•	•	•	•	Фронтон	
57	3003976	•	•	•	•	•	•	Фронтон	
58	3003978	•	•	•	•	•	•	Скоба	
58	3003980	•	•	•	•	•	•	Скоба	
58	3003982	•	•	•	•	•	•	Скоба	
58	3012464	•	•	•	•	•	•	Скоба	
58	3012465	•	•	•	•	•	•	Скоба	
58	3012466	•	•	•	•	•	•	Скоба	
59	3003983	•	•	•	•	•	•	Запорное кольцо	
59	3003984	•	•	•	•	•	•	Запорное кольцо	
60	3003986	•	•	•	•	•	•	Пламенная труба	
60	3003988	•	•	•	•	•	•	Пламенная труба	
60	3003990	•	•	•	•	•	•	Пламенная труба	
60	3012467	•	•	•	•	•	•	Пламенная труба	
60	3012468	•	•	•	•	•	•	Пламенная труба	
60	3012469	•	•	•	•	•	•	Пламенная труба	
61	3003322	•	•	•	•	•	•	Ниппель	
62	3003991	•	•	•	•	•	•	Прокладка теплоизоляционная	
63	3012354	•	•	•	•	•	•	Рычаг	
64	3012353	•	•	•	•	•	•	Болт с внутренней проточкой	
65	3012352	•	•	•	•	•	•	Болт с внутренней проточкой	
66	3006098	•	•	•	•	•	•	Шарнирное соединение	
67	3003841	•	•	•	•	•	•	Подшипник	
68	3012470	•	•	•	•	•	•	Трубка	
69	3012471	•	•	•	•	•	•	Трубка	
70	3003005	•	•	•	•	•	•	Ниппель	
71	3012351	•	•	•	•	•	•	Шток	
72	3009080	•	•	•	•	•	•	Ниппель	
73	3012359	•	•	•	•	•	•	Рычаг	
74	3012472	•	•	•	•	•	•	Подшипник	
75	3006097	•	•	•	•	•	•	Лекало	
76	3012358	•	•	•	•	•	•	Кулачок в сборе	
77	3012356	•	•	•	•	•	•	Пружина	
78	3012473	•	•	•	•	•	•	Ось	
79	3003001	•	•	•	•	•	•	Соленоид	
80	3007150	•	•	•	•	•	•	Сальник	
81	3003204	•	•	•	•	•	•	Прокладка металлическая	
82	3003200	•	•	•	•	•	•	Гайка	
83	3012474	•	•	•	•	•	•	Гидравлический блок модуляции	
84	3006723	•	•	•	•	•	•	Ниппель	
85	3012475	•	•	•	•	•	•	Трубка	
86	3006369	•	•	•	•	•	•	Насос	
87	3007169	•	•	•	•	•	•	Сальник	
88	3012476	•	•	•	•	•	•	Игольчатый клапан	
89	3012357	•	•	•	•	•	•	Подшипник	
90	3006140	•	•	•	•	•	•	Манометр	
91	3012622	•	•	•	•	•	•	Эластичный муфтовый диск	

* Версия с длинной головкой

Дизельные горелки

Режим работы плавный двухступенчатый или модуляционный

АРТИКУЛ	МОДЕЛЬ	ТИП
3477811	RL 190/M	674 T1



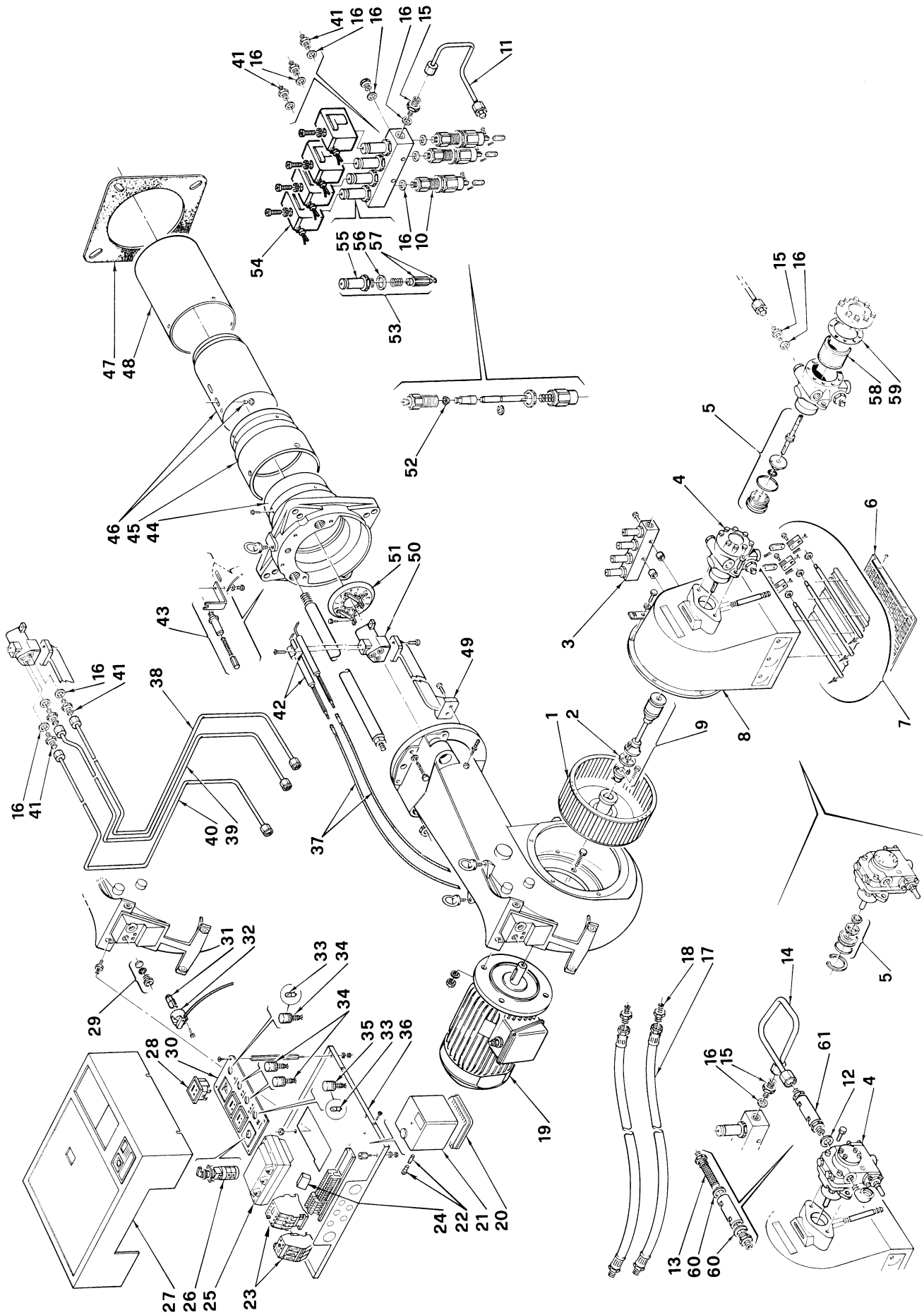
№	Арт.	Наименование	№ горелки
1	3012553	Звукоизоляция	
2	3012828	Воздухозаборник	
3	3000804	Сальник вала	
4	3007077	Прокладка металлическая	
5	3003681	Заглушка	
6	3006158	Насос	
7	3012829	Вал	
8	3007079	Прокладка металлическая	
9	3003006	Болт с внутренней проточкой	
10	3012455	Ниппель	
11	3007164	Прокладка металлическая	
12	3006184	Болт с внутренней проточкой	
13	3012583	Воздушная заслонка	
14	3003086	Защитная решетка	
15	3012457	Трубка	
16	3012165	Электромагнитный клапан	
17	3012830	Трубка	
18	3009081	Ниппель	
19	3012356	Пружина	
20	3012474	Modulatore	
21	3006723	Ниппель	
22	3012831	Трубка	
23	3012832	Муфта	
24	3007169	Сальник	
25	3012476	Игольчатый клапан	
26	3009080	Ниппель	
27	3012384	Прессостат давления жидкого топ	
28	3006140	Манометр	
29	3003204	Прокладка металлическая	
30	3007150	Сальник	
31	3003200	Гайка	
32	3003001	Соленоид	
33	3012357	Подшипник	
34	3012358	Кулачок в сборе	
35	3006097	Лекало	
36	3012555	Крыльчатка вентилятора	
37	3003005	Ниппель	
38	3012602	Крепежная скоба	
39	3012352	Болт с внутренней проточкой	
40	3006098	Шарнирное соединение	
41	3012833	Трубка	
42	3012834	Трубка	
43	3012646	Шток	
44	3012472	Подшипник	
45	3012601	Рычаг	
46	3003841	Подшипник	
47	3012354	Рычаг	
48	3012562	Прокладка теплоизоляционная	
49	3012561	Пламенная труба	
50	3012560	Запорное кольцо	
51	3012576	Фланец горелки	
52	3012572	Прокладка теплоизоляционная	
53	3003322	Ниппель	
54	3012835	Запорная шайба	
55	3003790	Кронштейн	

№	Арт.	Наименование	№ горелки
56	3012460	Удлинитель	
57	3003996	Заглушка	
58	3003982	Скоба	
59	3012836	Фронтон	< 02382000584
59	3012911	Фронтон	> 02382000585
60	3003974	Регулятор головки	
61	3012097	Шток форсунки	
62	3012488	Трансформатор розжига	
63	3003495	Скоба	
64	3003796	Электрод розжига	
65	3012393	Кабель розжига	
66	3012095	Гайка	
67	3012461	Кронштейн	
68	3012091	Фотодатчик	
69	3004821	Эластичный муфтовый диск	
70	3003970	Направляющая штанга	
71	3003481	Винт	
72	3012573	Сальник	
73	3012345	Сервопривод	
74	3006181	Ниппель	
75	3006182	Гибкий патрубок	
76	3012557	Мотор	
77	3012587	Крышка корпуса вентилятора	
78	3012556	Термореле с контактором	
79	3013119	Облицовка	
80	3003962	Смотровое стекло	
81	3012080	Выключатель	
82	3012748	Кронштейн	
83	3006215	Автомат горения	
84	3012459	Кронштейн	
85	3003956	Удлинитель	
86	3003409	Скоба	
87	3003763	Смотровое окошко	

Дизельные горелки

Режим работы трехступенчатый

АРТИКУЛ	МОДЕЛЬ	ТИП
3476813	P140T/G	476 M1
3476814	P140T/G	476 M1
3477713	P200T/G	477 M1
3477714	P200T/G	477 M1
3478921	P300T/G	478 M1
3478922	P300T/G	478 M1
3478923	P300T/G	478 M1
3478924	P300T/G	478 M1
3478925	P300T/G	478 M1
3478926	P300T/G	478 M1
3479321	P450T/G	479 M1
3479322	P450T/G	479 M1
3479323	P450T/G	479 M1
3479324	P450T/G	479 M1



№	Арт.	476 M1		477 M1		478 M1					479 M1			Наименование	№ котла
		3476813	3476814*	3477713	3477714*	3478921	3478922*	3478923	3478924*	3478925	3478926*	3479321	3479322*		
1	3005508	•	•											Крыльчатка вентилятора	
1	3012070			•	•									Крыльчатка вентилятора	
1	3006155					•	•	•	•	•				Крыльчатка вентилятора	
1	3006240											•	•	Крыльчатка вентилятора	
2	3004821	•	•	•	•	•	•	•	•	•	•	•	•	Эластичный муфтовый диск	
3	3006107	•	•	•	•	•	•	•	•	•	•	•	•	Блок клапанов	
4	3006369	•	•	•	•									Насос	
4	3006157					•	•	•	•	•				Насос	
4	3006158											•	•	Насос	
5	3000805	•	•	•	•									Сальник вала	
5	3000804					•	•	•	•	•	•	•	•	Сальник вала	
6	3003086	•	•	•	•									Защитная решетка	
6	3003087					•	•	•	•	•				Защитная решетка	
6	3003088											•	•	Защитная решетка	
7	3003150	•	•	•	•									Воздушная заслонка	
7	3003151					•	•	•	•	•				Воздушная заслонка	
7	3003452											•	•	Воздушная заслонка	
8	3003153	•	•	•	•									Воздухозаборник	
8	3003154					•	•	•	•	•				Воздухозаборник	
8	3003453											•	•	Воздухозаборник	
9	3000738	•	•	•	•									Муфта	
9	3000739					•	•	•	•	•				Муфта	
9	3000741											•	•	Муфта	
10	3006101	•	•	•	•	•	•	•	•	•	•	•	•	Гидропривод воздушной заслонки	
11	3003155	•	•	•	•									Трубка	
12	3007164					•	•	•	•	•	•	•	•	Прокладка металлическая	
13	3003454					•	•	•	•	•				Фильтр насоса	
13	3003455											•	•	Фильтр насоса	
14	3003156					•	•	•	•	•				Трубка	
14	3003456											•	•	Трубка	
15	3006723	•	•	•	•									Ниппель	
15	3009081					•	•	•	•	•	•	•	•	Ниппель	
»6	3007079	•	•	•	•	•	•	•	•	•	•	•	•	Прокладка металлическая	
17	3006182	•	•	•	•	•	•	•	•	•	•	•	•	Гибкий патрубок	
18	3006181	•	•	•	•	•	•	•	•	•	•	•	•	Ниппель	
19	3008408	•	•											Мотор 220 В	
19	3005215			•	•									Мотор 220 В	
19	3008421					•	•	•	•					Мотор 220 В /380 В	
19	3008422									•	•			Мотор 380 В	
19	3006250											•	•	Мотор 220 В	
19	3006251												•	Мотор 380 В	
20	3003784	•	•	•	•	•	•	•	•	•	•	•	•	Штекерный цоколь	
21	3001150	•	•	•	•	•	•	•	•	•	•	•	•	Автомат горения	
22	3006211	•	•	•	•	•	•	•	•	•	•	•	•	Предохранитель	
23	3012363	•	•											Термореле с контактором	>= 02127000157
23	3003621			•	•									Термореле с контактором	>= 02127000157
23	3012361					•	•							Термореле с контактором	>= 02127000157
24	3012161	•	•	•	•	•	•	•	•	•	•	•	•	Радиофильтр	
25	3012164	•	•	•	•	•	•	•	•	•	•	•	•	Трансформатор розжига	
26	3006164	•	•	•	•	•	•	•	•	•	•	•	•	Переключатель	
27	3003157	•	•	•	•	•	•	•	•	•	•	•	•	Крышка	
28	3003158	•	•	•	•	•	•	•	•	•	•	•	•	Счетчик часов работы	
29	3003097	•	•	•	•	•	•	•	•	•	•	•	•	Смотровое стекло	
30	3003159	•	•	•	•	•	•	•	•	•	•	•	•	Монтажная плата	
31	3002280	•	•	•	•	•	•	•	•	•	•	•	•	Фотодатчик	
32	3006212	•	•	•	•	•	•	•	•	•	•	•	•	Цоколь	
33	3006256	•	•	•	•	•	•	•	•	•	•	•	•	Сигнальная лампа	
34	3006168	•	•	•	•	•	•	•	•	•	•	•	•	Сигнальная лампа с креплением	
35	3006255	•	•	•	•	•	•	•	•	•	•	•	•	Сигнальная лампа с креплением	
36	3003098	•	•	•	•	•	•	•	•	•	•	•	•	Монтажная плата	
37	3012163	•	•	•	•	•	•	•	•	•	•	•	•	Кабель розжига	
38	3003160	•	•											Трубка	
38	3003161		•	•										Трубка	
38	3003162					•	•	•						Трубка	
38	3003163						•	•	•					Трубка	
38	3003457											•	•	Трубка	

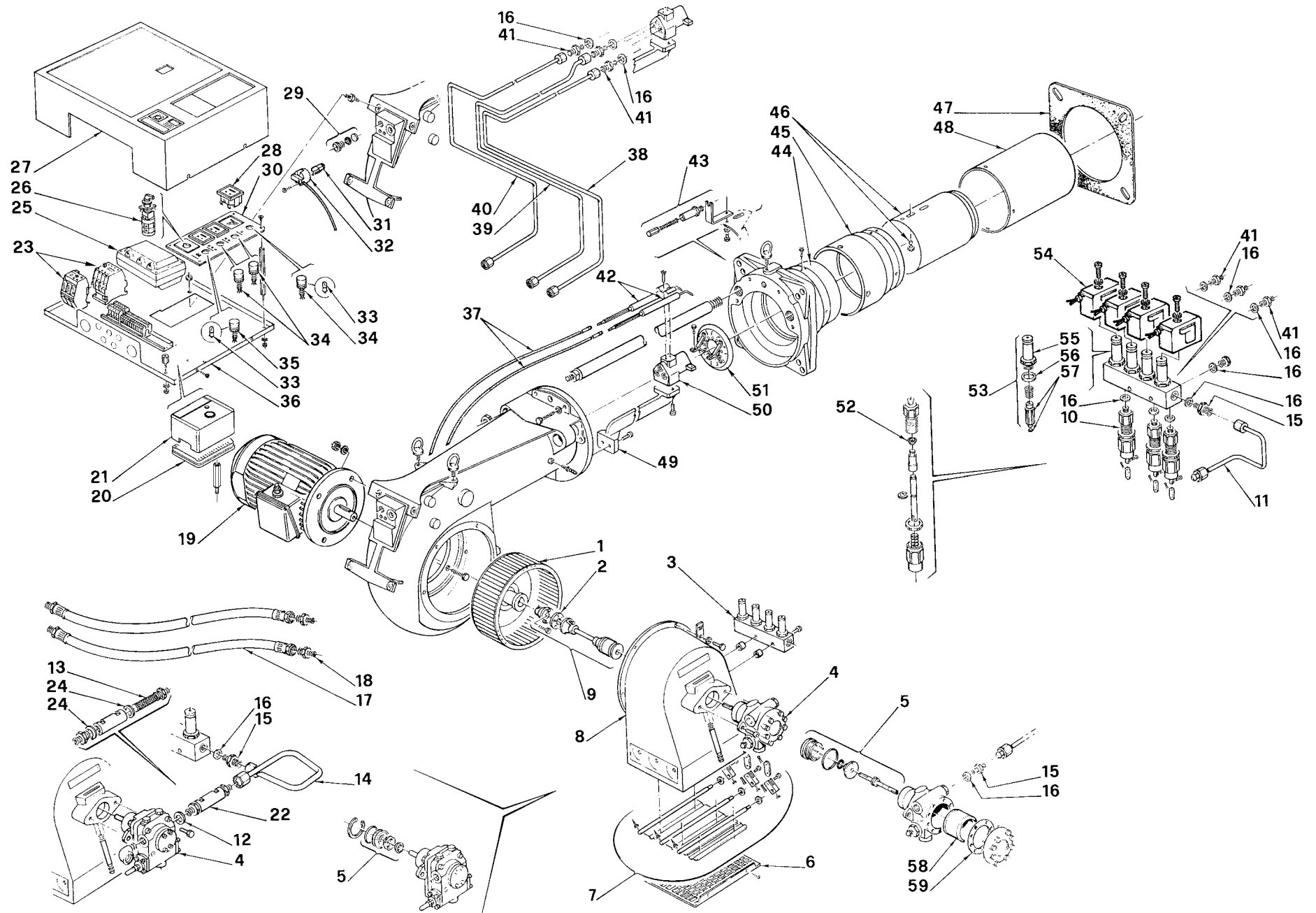
№	Арт.	476 M1		477 M1		478 M1					479 M1			Наименование	№ котла	
		3476813	3476814*	3477713	3477714*	3478921	3478922*	3478923	3478924*	3478925	3478926*	3479321	3479322*			3479323
38	3003458														Трубка	
39	3003164	•		•											Трубка	
39	3003165		•		•										Трубка	
39	3003166					•		•		•					Трубка	
39	3003167						•		•		•				Трубка	
39	3003459											•		•	Трубка	
39	3003460												•		Трубка	
40	3003168	•		•											Трубка	
40	3003169		•		•										Трубка	
40	3003170					•		•		•					Трубка	
40	3003171						•		•		•				Трубка	
40	3003461											•		•	Трубка	
40	3003462												•		Трубка	
41	3006723	•	•	•	•	•	•	•	•	•	•	•	•	•	Ниппель	
42	3006178	•	•	•	•	•	•	•	•	•	•	•	•	•	Электрод розжига короткий	
42	3006179		•		•		•		•		•		•		Электрод розжига удлиненный	
43	3006177	•	•												Рычажная передача в сборе	
43	3006195			•	•										Рычажная передача в сборе	
43	3006209					•	•	•	•	•	•	•	•	•	Рычажная передача в сборе	
44	3006170	•	•												Фланец горелки	
44	3006189			•	•										Фланец горелки	
44	3006203					•	•	•	•	•	•				Фланец горелки	
44	3006242											•	•	•	Фланец горелки	
45	3006175		•												Удлинитель	
45	3006193				•										Удлинитель	
45	3006207						•		•		•				Удлинитель	
45	3006245												•		Удлинитель	
46	3006174	•													Цилиндр короткий	
46	3006176		•												Цилиндр длинный	
46	3006192			•											Цилиндр короткий	
46	3006194				•										Цилиндр длинный	
46	3006258					•		•		•					Цилиндр короткий	
46	3006259						•		•		•				Цилиндр длинный	
46	3006596											•		•	Цилиндр короткий	
46	3006597												•		Цилиндр длинный	
47	3006180	•	•	•	•										Прокладка теплоизоляционная	
47	3006210					•	•	•	•	•	•				Прокладка теплоизоляционная	
47	3006244											•	•	•	Прокладка теплоизоляционная	
48	3006229	•	•												Пламенная труба	
48	3006233			•	•										Пламенная труба	
48	3006237					•	•	•	•	•	•				Пламенная труба	
48	3006243											•	•	•	Пламенная труба	
49	3006196	•		•											Кронштейн короткий	
49	3006198		•		•										Кронштейн длинный	
49	3006197					•		•		•					Кронштейн короткий	
49	3006199						•		•		•				Кронштейн длинный	
49	3006248											•		•	Кронштейн короткий	
49	3006249												•		Кронштейн длинный	
50	3006254	•	•	•	•	•	•	•	•	•	•	•	•	•	Шток форсунки	
51	3006171	•	•												Запорная шайба	
51	3006253			•	•										Запорная шайба	
51	3006204					•	•	•	•	•	•	•	•	•	Запорная шайба	
51	3003463											•	•	•	Запорная шайба	
52	3007132	•	•	•	•	•	•	•	•	•	•	•	•	•	Сальник	
53	3006116	•	•	•	•	•	•	•	•	•	•	•	•	•	Клапан	
54	3003001	•	•	•	•	•	•	•	•	•	•	•	•	•	Соленоид	
55	3005392	•	•	•	•	•	•	•	•	•	•	•	•	•	Гильза электромагнитного клапана	
56	3007081	•	•	•	•	•	•	•	•	•	•	•	•	•	Прокладка металлическая	
57	3006108	•	•	•	•	•	•	•	•	•	•	•	•	•	Сердечник	
58	3006787	•	•	•	•										Фильтр насоса	
59	3006292	•	•	•	•										Прокладка насоса	
60	3007090					•	•	•	•	•	•	•	•	•	Прокладка металлическая	
61	3006230					•	•	•	•	•	•	•	•	•	Фильтр насоса	

* Версия с длинной головкой

Дизельные горелки

Режим работы трехступенчатый

АРТИКУЛ	МОДЕЛЬ	ТИП
3476821	P140T/G	476 M1
3476822	P140T/G	476 M1
3477721	P200T/G	477 M1
3477722	P200T/G	477 M1
3478831	P300T/G	478 M1
3478832	P300T/G	478 M1
3478833	P300T/G	478 M1
3478834	P300T/G	478 M1
3478835	P300T/G	478 M1
3478836	P300T/G	478 M1
3479331	P450T/G	479 M1
3479332	P450T/G	479 M1
3479333	P450T/G	479 M1
3479334	P450T/G	479 M1



№	Арт.	476 M1		477 M1		478 M1						479 M1				Наименование	№ горелки
		3476821	3476822*	3477721	3477722*	3478831	3478832*	3478833	3478834*	3478835	3478836*	3479331	3479332*	3479333	3479334*		
1	3005508	•	•												Крыльчатка вентилятора		
1	3012070			•	•										Крыльчатка вентилятора		
1	3006155					•	•	•	•	•	•				Крыльчатка вентилятора		
1	3006240											•	•	•	Крыльчатка вентилятора		
2	3004821	•	•	•	•	•	•	•	•	•	•	•	•	•	Эластичный муфтовый диск		
3	3006107	•	•	•	•	•	•	•	•	•	•	•	•	•	Блок клапанов		
4	3006369	•	•	•	•										Насос		
4	3006157					•	•	•	•	•	•				Насос		
4	3006158											•	•	•	Насос		
5	3000805	•	•	•	•										Сальник вала		
5	3000804					•	•	•	•	•	•	•	•	•	Сальник вала		
6	3003086	•	•	•	•										Защитная решетка		
6	3003087					•	•	•	•	•	•				Защитная решетка		
6	3003088											•	•	•	Защитная решетка		
7	3003150	•	•	•	•										Воздушная заслонка		
7	3003151					•	•	•	•	•	•				Воздушная заслонка		
7	3003452											•	•	•	Воздушная заслонка		
8	3003153	•	•	•	•										Воздухозаборник		
8	3003154					•	•	•	•	•	•				Воздухозаборник		
8	3003453											•	•	•	Воздухозаборник		
9	3000738	•	•	•	•										Муфта		
9	3000739					•	•	•	•	•	•				Муфта		
9	3000741											•	•	•	Муфта		
10	3006101	•	•	•	•	•	•	•	•	•	•	•	•	•	Гидропривод воздушной заслонки		
11	3003155	•	•	•	•										Трубка		
12	3007164					•	•	•	•	•	•	•	•	•	Прокладка металлическая		
13	3003454					•	•	•	•	•	•				Фильтр насоса		
13	3003455											•	•	•	Фильтр насоса		
14	3003156					•	•	•	•	•	•				Трубка		
14	3003456											•	•	•	Трубка		
15	3006723	•	•	•	•										Ниппель		
15	3009081					•	•	•	•	•	•	•	•	•	Ниппель		
16	3007079	•	•	•	•	•	•	•	•	•	•	•	•	•	Прокладка металлическая		
17	3006182	•	•	•	•	•	•	•	•	•	•	•	•	•	Гибкий патрубок		
18	3006181	•	•	•	•	•	•	•	•	•	•	•	•	•	Ниппель		

№	Арт.	476 M1		477 M1		478 M1					479 M1				Наименование	№ горелки
		3476821	3476822*	3477721	3477722*	3478831	3478832*	3478833	3478834*	3478835	3478836*	3479331	3479332*	3479333		
19	3008408	•	•												Мотор 220 В	
19	3005215			•	•										Мотор 220 В	
19	3008421					•	•	•	•						Мотор 220 В /380 В	
19	3008422									•	•				Мотор 380 В	
19	3006250											•	•		Мотор 220 В	
19	3006251												•	•	Мотор 380 В	
20	3003784	•	•	•	•	•	•	•	•	•	•	•	•	•	Штекерный цоколь	
21	3013071	•	•	•	•	•	•	•	•	•	•	•	•	•	Автомат горения	
22	3006230					•	•	•	•	•	•	•	•	•	Фильтр насоса	
23	3012363	•	•												Термореле с контактором	> 02127000157
23	3003621			•	•										Термореле с контактором	> 02127000157
23	3012361					•	•								Термореле с контактором	> 02127000157
24	3007090					•	•	•	•	•	•	•	•	•	Прокладка металлическая	
25	3012164	•	•	•	•	•	•	•	•	•	•	•	•	•	Трансформатор розжига	
26	3006164	•	•	•	•	•	•	•	•	•	•	•	•	•	Переключатель	
27	3003157	•	•	•	•	•	•	•	•	•	•	•	•	•	Крышка	
28	3003158	•	•	•	•	•	•	•	•	•	•	•	•	•	Счетчик часов работы	
29	3003097	•	•	•	•	•	•	•	•	•	•	•	•	•	Смотровое стекло	
30	3003159	•	•	•	•	•	•	•	•	•	•	•	•	•	Монтажная плата	
31	3002280	•	•	•	•	•	•	•	•	•	•	•	•	•	Фотодатчик	
32	3006212	•	•	•	•	•	•	•	•	•	•	•	•	•	Цоколь	
33	3006256	•	•	•	•	•	•	•	•	•	•	•	•	•	Сигнальная лампа	
34	3006168	•	•	•	•	•	•	•	•	•	•	•	•	•	Сигнальная лампа с креплением	
35	3006255	•	•	•	•	•	•	•	•	•	•	•	•	•	Сигнальная лампа с креплением	
36	3003098	•	•	•	•	•	•	•	•	•	•	•	•	•	Монтажная плата	
37	3012163	•	•	•	•	•	•	•	•	•	•	•	•	•	Кабель розжига	
38	3003160	•		•											Трубка	
38	3003161		•		•										Трубка	
38	3003162					•		•		•					Трубка	
38	3003163						•		•		•				Трубка	
38	3003457										•		•		Трубка	
38	3003458											•		•	Трубка	
39	3003164	•		•											Трубка	
39	3003165		•		•										Трубка	
39	3003166					•		•		•					Трубка	

№	Арт.	476 M1		477 M1		478 M1					479 M1				Наименование	№ горелки
		3476821	3476822*	3477721	3477722*	3478831	3478832*	3478833	3478834*	3478835	3478836*	3479331	3479332*	3479333		
39	3003167														Трубка	
39	3003459														Трубка	
39	3003460														Трубка	
40	3003168	•		•											Трубка	
40	3003169		•		•										Трубка	
40	3003170					•		•		•					Трубка	
40	3003171								•						Трубка	
40	3003461												•		Трубка	
40	3003462												•		Трубка	
41	3006723	•	•	•	•	•	•	•	•	•	•	•	•	•	Ниппель	
42	3006178	•		•		•		•		•		•		•	Электрод розжига короткий	
42	3006179		•		•			•		•		•		•	Электрод розжига удлиненный	
43	3006177	•	•												Рычажная передача в сборе	
43	3006195			•	•										Рычажная передача в сборе	
43	3006209					•	•	•	•	•	•	•	•	•	Рычажная передача в сборе	
44	3006170	•	•												Фланец горелки	
44	3006189			•	•										Фланец горелки	
44	3006203					•	•	•	•	•					Фланец горелки	
44	3006242										•	•	•	•	Фланец горелки	
45	3006175		•												Удлинитель	
45	3006193				•										Удлинитель	
45	3006207						•		•						Удлинитель	
45	3006245											•		•	Удлинитель	
46	3006174	•													Цилиндр короткий	
46	3006176		•												Цилиндр длинный	
46	3006192			•											Цилиндр короткий	
46	3006194				•										Цилиндр длинный	
46	3006258					•		•		•					Цилиндр короткий	
46	3006259						•		•						Цилиндр длинный	
46	3006596										•			•	Цилиндр короткий	
46	3006597											•		•	Цилиндр длинный	
47	3006180	•	•	•	•										Прокладка теплоизоляционная	
47	3006210					•	•	•	•	•					Прокладка теплоизоляционная	
47	3006244										•	•	•	•	Прокладка теплоизоляционная	
48	3006229	•	•												Пламенная труба	

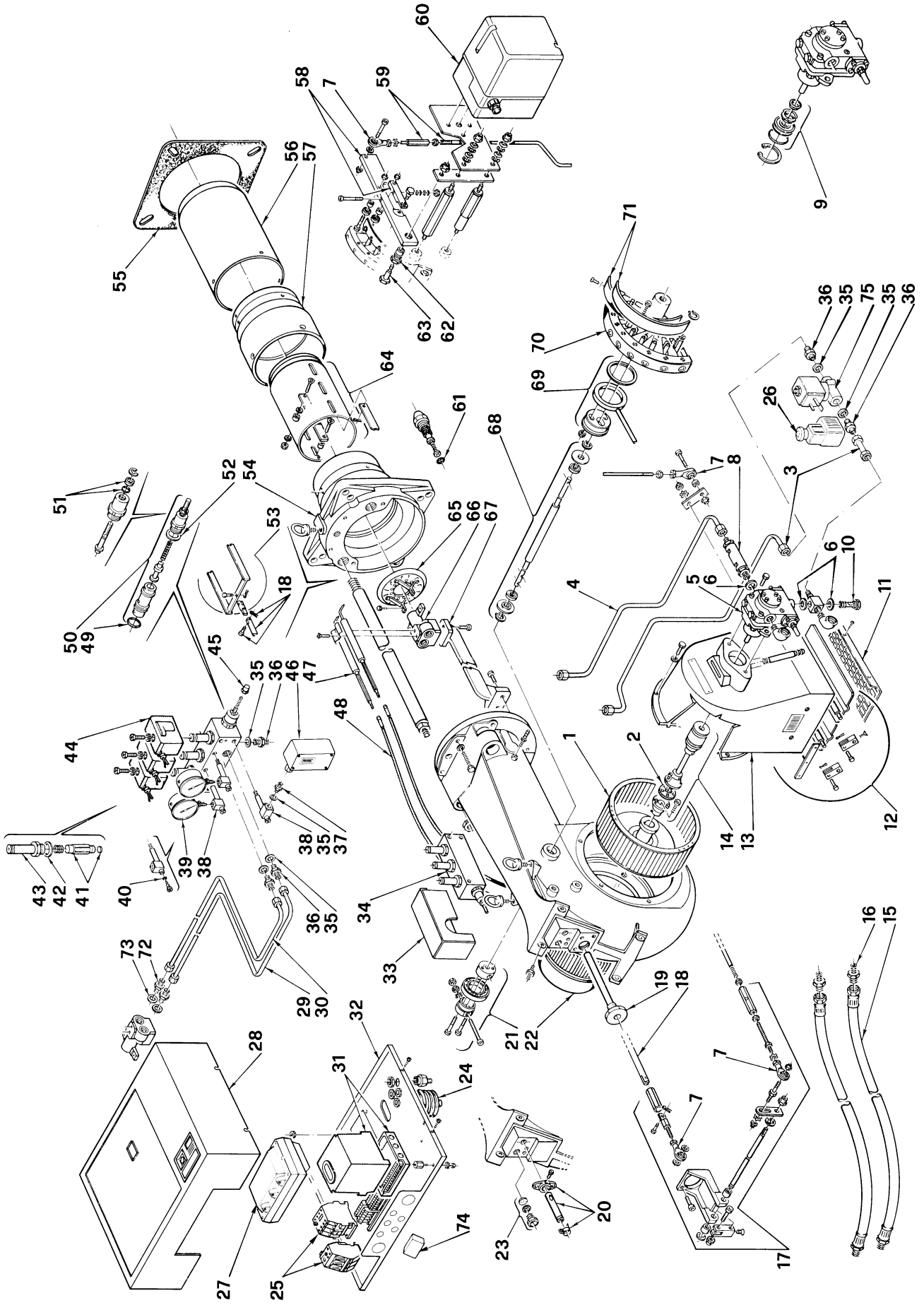
№	Арт.	476 M1		477 M1		478 M1						479 M1				Наименование	№ горелки
		3476821	3476822*	3477721	3477722*	3478831	3478832*	3478833	3478834*	3478835	3478836*	3479331	3479332*	3479333	3479334*		
48	3006233			•	•											Пламенная труба	
48	3006237					•	•	•	•	•						Пламенная труба	
48	3006243										•	•	•	•		Пламенная труба	
49	3006196	•		•												Кронштейн короткий	
49	3006198		•		•											Кронштейн длинный	
49	3006197					•		•	•							Кронштейн короткий	
49	3006199						•		•		•					Кронштейн длинный	
49	3006248										•		•			Кронштейн короткий	
49	3006249											•		•		Кронштейн длинный	
50	3006254	•	•	•	•	•	•	•	•	•	•	•	•	•	•	Шток форсунки	
51	3006171	•	•													Запорная шайба	
51	3006253			•	•											Запорная шайба	
51	3006204					•	•	•	•	•	•	•	•	•	•	Запорная шайба	
51	3003463										•	•	•	•	•	Запорная шайба	
52	3007132	•	•	•	•	•	•	•	•	•	•	•	•	•	•	Сальник	
53	3006116	•	•	•	•	•	•	•	•	•	•	•	•	•	•	Клапан	
54	3003001	•	•	•	•	•	•	•	•	•	•	•	•	•	•	Соленоид	
55	3005392	•	•	•	•	•	•	•	•	•	•	•	•	•	•	Гильза электромагнитного клапан	
56	3007081	•	•	•	•	•	•	•	•	•	•	•	•	•	•	Прокладка металлическая	
57	3006108	•	•	•	•	•	•	•	•	•	•	•	•	•	•	Сердечник	
58	3006787	•	•	•	•											Фильтр насоса	
59	3006292	•	•	•	•											Прокладка насоса	

* - Версия с длинной головкой

Дизельные горелки

Режим работы плавный двухступенчатый или модуляционный

Артикул	Модель	Тип
3476865	P 140 P/G	481 M1
3476866	P 140 P/G	481 M1
3477765	P 200 P/G	482 M1
3477766	P 200 P/G	482 M1
3478961	P 300 P/G	483 M1
3478962	P 300 P/G	483 M1
3478963	P 300 P/G	483 M1
3478964	P 300 P/G	483 M1
3478965	P 300 P/G	483 M1
3478966	P 300 P/G	483 M1
3479365	P 450 P/G	484 M1
3479366	P 450 P/G	484 M1
3479367	P 450 P/G	484 M1
3479368	P 450 P/G	484 M1



№	Арт.	481 M1			483 M1				484 M1				Наименование	№ горелки	
		3476865	3476866*	3477765	3477766*	3478961	3478962*	3478963	3478964*	3478965	3478966*	3479365			3479366*
30	3003195													Трубка	
30	3003196													Трубка	
30	3003197													Трубка	
30	3003198													Трубка	
31	3006215	•	•	•	•	•	•	•	•	•	•	•	•	Автомат горения	
32	3003098	•	•	•	•	•	•	•	•	•	•	•	•	Монтажная плата	
33	3003199	•	•	•	•	•	•	•	•	•	•	•	•	Крышка	
34	3006227	•	•	•	•	•	•	•	•	•	•	•	•	Гидравлический блок модуляции	
35	3007079	•	•	•	•	•	•	•	•	•	•	•	•	Прокладка металлическая	
36	3009081	•	•	•	•	•	•	•	•	•	•	•	•	Ниппель	
37	3009075	•	•	•	•	•	•	•	•	•	•	•	•	Ниппель	
38	3006540	•	•	•	•	•	•	•	•	•	•	•	•	Клапан	
39	3006140	•	•	•	•	•	•	•	•	•	•	•	•	Манометр	
40	3007169	•	•	•	•	•	•	•	•	•	•	•	•	Сальник	
41	3006108	•	•	•	•	•	•	•	•	•	•	•	•	Сердечник	
42	3007081	•	•	•	•	•	•	•	•	•	•	•	•	Прокладка металлическая	
43	3005392	•	•	•	•	•	•	•	•	•	•	•	•	Гильза электромагнитного клапана	
44	3003001	•	•	•	•	•	•	•	•	•	•	•	•	Соленоид	
45	3003200	•	•	•	•	•	•	•	•	•	•	•	•	Гайка	
46	3010056	•	•	•	•	•	•	•	•	•	•	•	•	Прессостат	
47	3006178	•		•		•		•		•		•		Электрод розжига короткий	
47	3006179	•		•		•		•		•		•		Электрод розжига удлиненный	
48	3012163	•	•	•	•	•	•	•	•	•	•	•	•	Кабель розжига	
49	3003201	•	•	•	•	•	•	•	•	•	•	•	•	Сальник	
50	3003202	•	•	•	•	•	•	•	•	•	•	•	•	Регулятор головки	
51	3003203	•	•	•	•	•	•	•	•	•	•	•	•	Кольцо	
52	3003204	•	•	•	•	•	•	•	•	•	•	•	•	Прокладка металлическая	
53	3003205	•	•											Рычажная передача в сборе	
53	3003206			•	•									Рычажная передача в сборе	
53	3003207					•	•	•	•	•				Рычажная передача в сборе	
53	3003208									•	•	•	•	Рычажная передача в сборе	
54	3006170	•	•											Фланец горелки	
54	3006189			•	•									Фланец горелки	
54	3006203					•	•	•	•	•				Фланец горелки	
54	3006242									•	•	•	•	Фланец горелки	
55	3006180	•	•	•	•									Прокладка теплоизоляционная	
55	3006210					•	•	•	•	•				Прокладка теплоизоляционная	
55	3006244									•	•	•	•	Прокладка теплоизоляционная	
56	3006229	•	•											Пламенная труба	
56	3006233			•	•									Пламенная труба	
56	3006237					•	•	•	•	•				Пламенная труба	
56	3006243									•	•	•	•	Пламенная труба	
57	3006175	•												Удлинитель	
57	3006193			•										Удлинитель	
57	3006207					•		•	•					Удлинитель	
57	3006245									•			•	Удлинитель	
58	3003145	•	•	•	•	•	•	•	•	•	•	•	•	Блок рычагов	
59	3003146	•	•	•	•									Шток	
59	3003147					•	•	•	•	•				Шток	
59	3003148									•	•	•	•	Шток	
60	3006092	•	•	•	•	•	•	•	•	•	•	•	•	Сервопривод	
61	3007168	•	•	•	•	•	•	•	•	•	•	•	•	Сальник	
62	3003143	•	•	•	•	•	•	•	•	•	•	•	•	Винт	
63	3003144	•	•	•	•	•	•	•	•	•	•	•	•	Ниппель	
64	3003209	•												Цилиндр короткий	
64	3003210	•												Цилиндр длинный	
64	3003211			•										Цилиндр короткий	
64	3003212				•									Цилиндр длинный	
64	3003213					•	•	•	•					Цилиндр короткий	
64	3003214						•	•	•					Цилиндр длинный	
64	3003215									•		•		Цилиндр короткий	
64	3003216										•		•	Цилиндр длинный	
65	3006219	•	•											Запорная шайба	

№	Арт.	481 M1				483 M1				484 M1				Наименование	№ горелки
		3476865	3476866*	3477765	3477766*	3478961	3478962*	3478963	3478964*	3478965	3478966*	3479365	3479366*		
65	3006223			•	•									Запорная шайба	
65	3006224					•	•	•	•	•				Запорная шайба	
65	3006241										•	•	•	Запорная шайба	
66	3006228	•	•	•	•	•	•	•	•	•	•	•	•	Шток форсунки	
67	3006196	•		•										Кронштейн короткий	
67	3006198		•		•									Кронштейн длинный	
67	3006197					•		•						Кронштейн короткий	
67	3006199						•	•		•				Кронштейн длинный	
67	3006248										•		•	Кронштейн короткий	
67	3006249											•	•	Кронштейн длинный	
68	3003217	•	•	•	•									Вал	
68	3003218					•	•	•	•	•				Вал	
68	3003219											•	•	Вал	
69	3003140	•	•	•	•									Шатунный рычаг	
69	3003141					•	•	•	•	•				Шатунный рычаг	
69	3003142										•	•	•	Шатунный рычаг	
70	3006093	•	•	•	•	•	•	•	•	•	•	•	•	Кулачок в сборе	
71	3006097	•	•	•	•	•	•	•	•	•	•	•	•	Лекало	
72	3003220	•	•	•	•	•	•	•	•	•	•	•	•	Ниппель	
73	3007166	•	•	•	•	•	•	•	•	•	•	•	•	Прокладка металлическая	
74	3012161	•	•	•	•	•	•	•	•	•	•	•	•	Радиофильтр	
75	3012165	•	•	•	•	•	•	•	•	•	•	•	•	Электромагнитный клапан	

* Версия с длинной головкой

Горелки дизельные

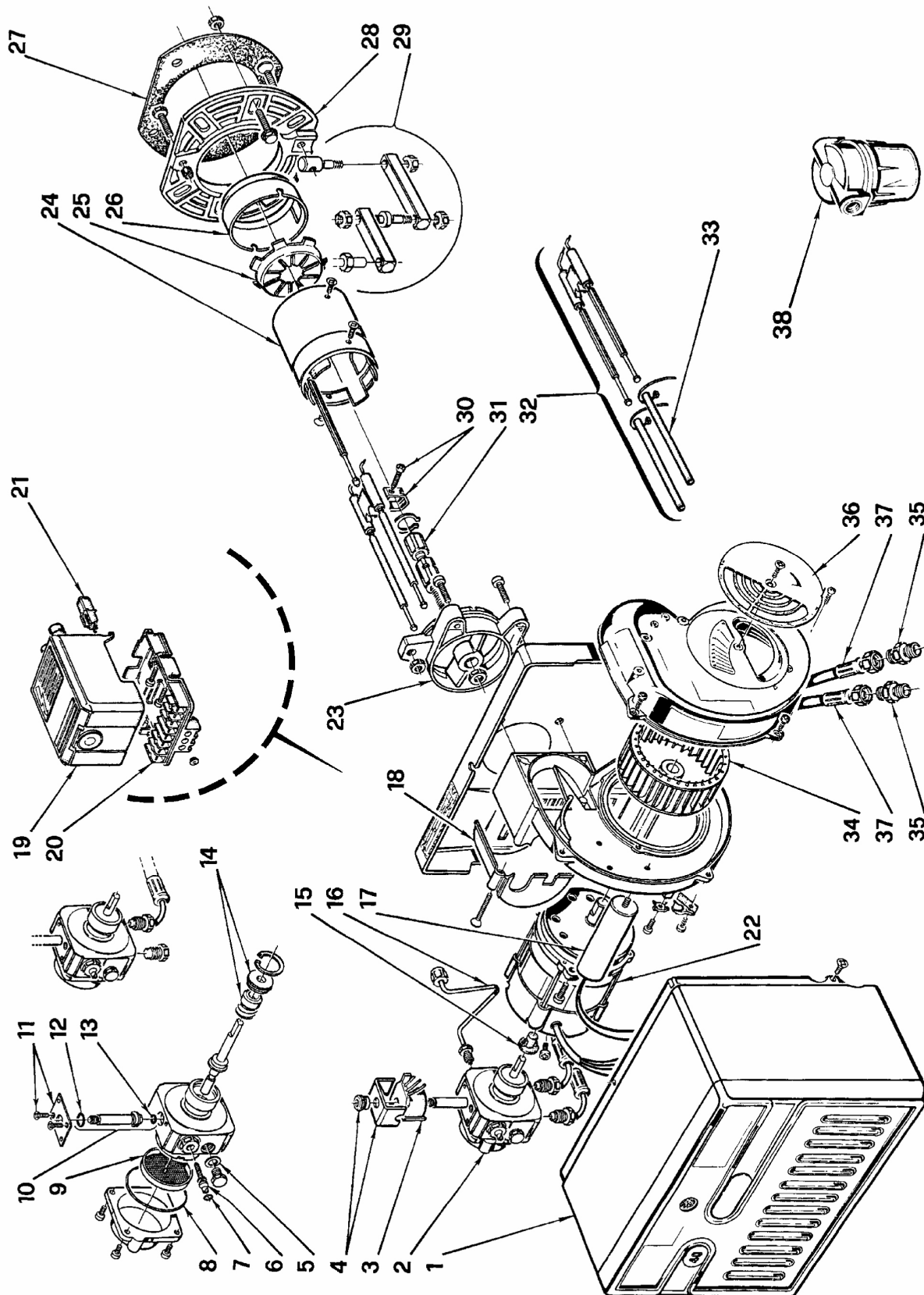
RIELLO 40 F 5

APT. 3451082 - 3451084

ТИП 462 M

APT. 3451088

ТИП 462 M7



№	Арт.	3451082	3451084	3451088	Наименование	№ горелки
1	3007229	•	•	•	Облицовка	
2	3006918	•	•	•	Насос	
3	3002279	•	•	•	Соленоид	
4	3006553	•	•	•	Скоба с гайкой	
5	3007077	•	•	•	Прокладка металлическая	
6	3007202	•	•	•	Регулятор	
7	3007028	•	•	•	Сальник	
8	3007162	•	•	•	Сальник	
9	3005719	•	•	•	Фильтр	
10	3006925	•	•	•	Клапан	
11	3007203	•	•	•	Пластина	
12	3007029	•	•	•	Сальник	
13	3007156	•	•	•	Сальник	
14	3000439	•	•	•	Сальник вала	
15	3000443	•	•	•	Муфта насоса	
16	3005710	•	•	•	Трубка	
17	3005798	•	•	•	Конденсатор 4 мкФ	
18	3006556	•	•	•	Крышка	
19	3001156	•	•	•	Автомат горения 530SE*	
20	3002278	•	•	•	Штекерный цоколь	
21	3002280	•	•	•	Фотодатчик	
22	3008451	•	•	•	Мотор	
23	3005761	•	•	•	Манжета	
24	3006071	•	•	•	Пламенная труба	
25	3005713	•	•	•	Запорная шайба	
26	3006040	•	•	•	Головка пламенной трубы	
27	3005787	•	•	•	Прокладка теплоизоляционная	
28	3005786	•	•	•	Фланец	
29	3000640	•	•	•	Шарнирное соединение	
30	3006552	•	•	•	Держатель электродов	
31	3005709	•	•	•	Шток форсунки	
32	3006072	•	•	•	Блок электродов розжига	
33	3006048	•	•	•	Изоляционная трубка	
34	3005708	•	•	•	Крыльчатка вентилятора	
35	3009068	•	•	•	Ниппель	
36	3007204	•	•	•	Воздушная заслонка	
37	3005720	•	•	•	Гибкий патрубок	
38	3000926	•	•	•	Фильтр	

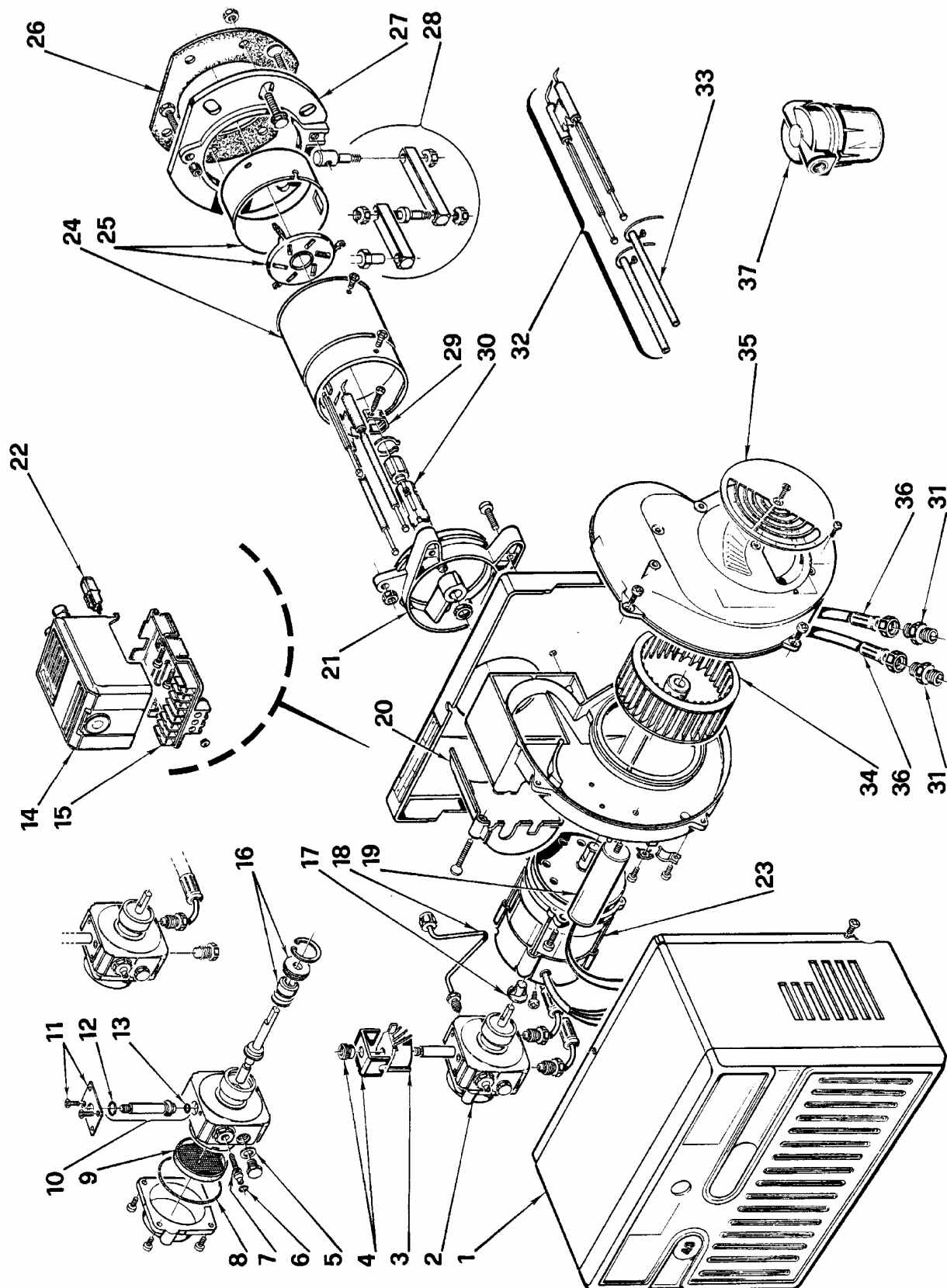
Горелки дизельные
RIELLO 40 F 10

APT. 3452082

ТИП 463 M

APT. 3452088

ТИП 463 M7



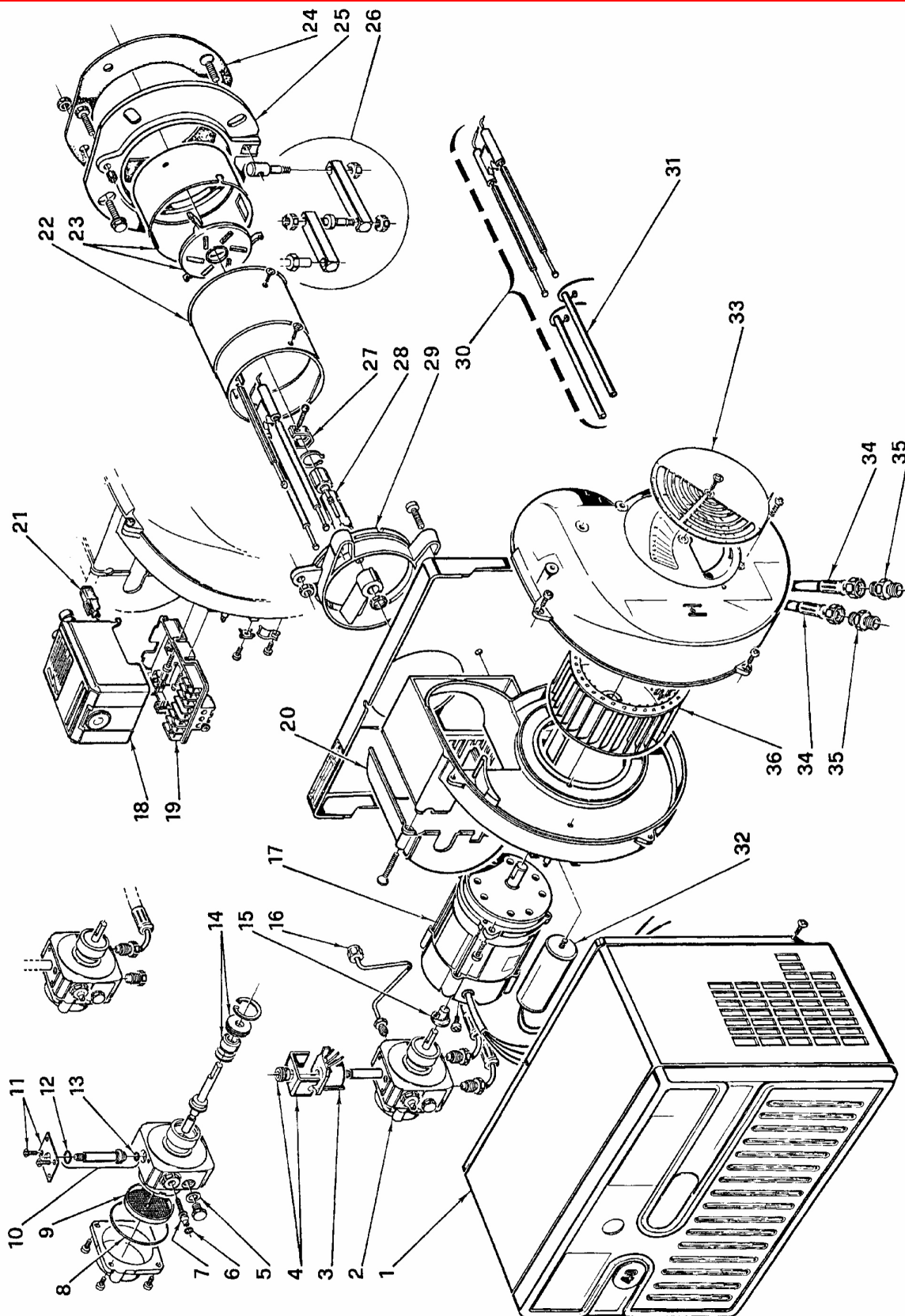
№	Арт .	3452082	3452088	Наименование	№ горелки
1	3007230	•	•	Облицовка	
2	3006918	•	•	Насос	
3	3002279	•	•	Соленоид	
4	3006553	•	•	Скоба с гайкой	
5	3007077	•	•	Прокладка металлическая	
6	3007028	•	•	Сальник	
7	3007202	•	•	Регулятор	
8	3007162	•	•	Сальник	
9	3005719	•	•	фильтр	
10	3006925	•	•	Клапан	
11	3007203	•	•	Пластина	
12	3007029	•	•	Сальник	
13	3007156	•	•	Сальник	
14	3001156	•	•	Автомат горения 530SE*	
15	3002278	•	•	Штекерный цоколь	
16	3000439	•	•	Сальник вала	
17	3000443	•	•	Муфта насоса	
18	3005789	•	•	Трубка	
19	3005798	•	•	Конденсатор 4 мкФ	
20	3006557	•	•	Крышка	
21	3005791	•	•	Манжета	
22	3002280	•	•	фотодатчик	
23	3008451	•	•	Мотор	
24	3006563	•	•	Пламенная труба	
25	3006392	•	•	Головка пламенной трубы + запорная шайба	
26	3005795	•	•	Прокладка теплоизоляционная	
27	3005796	•	•	Фланец	
28	3000640	•	•	Шарнирное соединение	
29	3006552	•	•	Держатель электродов	
30	3005764	•	•	Шток форсунки	
31	3009068	•	•	Ниппель	
32	3006074	•	•	Блок электродов розжига	
33	3006048	•	•	Изоляционная трубка	
34	3005788	•	•	Крыльчатка вентилятора	
35	3007205	•	•	Воздушная заслонка	
36	3005720	•	•	Гибкий патрубок	
37	3000926		•	фильтр	

Горелки дизельные

RIELLO 40 F 20

APT. 3452782

ТИП 464 M



№	Арт.	Наименование	№ горелки
1	3007231	Облицовка	
2	3006918	Насос	
3	3002279	Соленоид	
4	3006553	Скоба с гайкой	
5	3007077	Прокладка металлическая	
6	3007028	Сальник	
7	3007202	Регулятор	
8	3007162	Сальник	
9	3005719	Фильтр	
10	3006925	Клапан	
11	3007203	Пластина	
12	3007029	Сальник	
13	3007156	Сальник	
14	3000439	Сальник вала	
15	3000443	Муфта насоса	
16	3005819	Трубка	
17	3005820	Мотор	
18	3001156	Автомат горения 530SE*	
19	3002278	Штекерный цоколь	
20	3006558	Крышка	
21	3002280	Фотодатчик	
22	3006564	Пламенная труба	
23	3006264	Головка пламенной трубы + запорная шайба	
24	3005813	Прокладка теплоизоляционная	
25	3005814	Фланец	
26	3000640	Шарнирное соединение	
27	3006552	Держатель электродов	
28	3005764	Шток форсунки	
29	3005810	Манжета	
30	3006076	Блок электродов розжига	
31	3006048	Изоляционная трубка	
32	3005802	Конденсатор 5 мкФ	
33	3007206	Воздушная заслонка	
34	3005720	Гибкий патрубок	
35	3009068	Ниппель	
36	3005799	Крыльчатка вентилятора	

ГОРЕЛКИ МАЗУТНЫЕ
СПЕЦИФИКАЦИИ

RIELLO 40 N10

RIELLO 40 N20

RN 28, RN 38, RN 50

RN 70, RN 100, RN 130

BAG

PRESS 30N, PRESS 45N

PRESS 30N ECO, PRESS 45N ECO

PRESS 60N, PRESS 100N

PRESS 60N ECO, PRESS 100N ECO

P 140 T/N, P 200 T/N, P 300 T/N, P 450 T/N

P 140 T/N ECO, P 200 T/N ECO, P 300 T/N ECO

P 140 P/N, P 200 P/N, P 300 P/N, P 450 P/N

№	Арт .	Наименование	№ горелки
1	3006869	Автомат горения	
2	3007326	Коробка	
3	3006788	Прокладка	
4	3006865	Фильтр насоса	
5	3006671	Трансформатор розжига	=< 01136400564
5	3003785	Трансформатор розжига	>= 01136400565
6	3006444	Термостат	
7	3006864	Насос	
8	3006721	Болт с внутренней проточкой	
9	3007077	Прокладка металлическая	
10	3006896	Ниппель	
11	3006866	Мотор	
12	3006872	Фотодатчик	
13	3007025	Сальник	
14	3005372	Прокладка металлическая	
15	3005225	Электрод розжига	
16	3006875	Штекер	=< 01136400564
16	3003794	Кабель розжига	>= 01136400565
17	3005791	Манжета	
18	3006891	Кольцо	
19	3006890	Запорная шайба	
20	3006888	Пламенная труба	
21	3005795	Прокладка теплоизоляционная	
22	3005796	Фланец	
23	3000640	Шарнирное соединение	
24	3006871	Шток форсунки	
25	3005788	Крыльчатка вентилятора	
26	3006880	Трубка	
27	3006879	Трубка	
28	3006878	Трубка	
29	3006881	Трубка	
30	3006140	Манометр	
31	3006897	Ниппель	
32	3005548	Конденсатор 6,3 мкФ	
33	3006927	Термометр	
34	3006722	Ниппель	
35	3006928	Болт с внутренней проточкой	
36	3006895	Фильтр	
37	3006876	Трубка	
38	3007160	Сальник	
39	3006717	Муфта	
40	3007079	Прокладка металлическая	
41	3006894	Болт с внутренней проточкой	
42	3006877	Трубка	
43	3006719	Ниппель	
44	3006870	Клапан	
45	3005689	Термостат мин. температуры	
46	3007164	Прокладка металлическая	
47	3006423	Кран слива	
48	3006873	ТЭН	
49	3009040	Ниппель	
50	3009063	Гибкий патрубок	
51	3007088	Прокладка металлическая	
52	3007169	Сальник	
53	3006715	Соленоид	
54	3007081	Прокладка металлическая	
55	3006446	Сердечник	
56	3007171	Прокладка	
57	3006868	Клапан	
58	3005392	Гильза электромагнитного клапана	
59	3004913	Пружина	
60	3007322	Скоба	
61	3007249	Облицовка	
62	3007205	Воздушная заслонка	
63	3007323	Крышка	
64	3007325	Блок подогрева топлива	

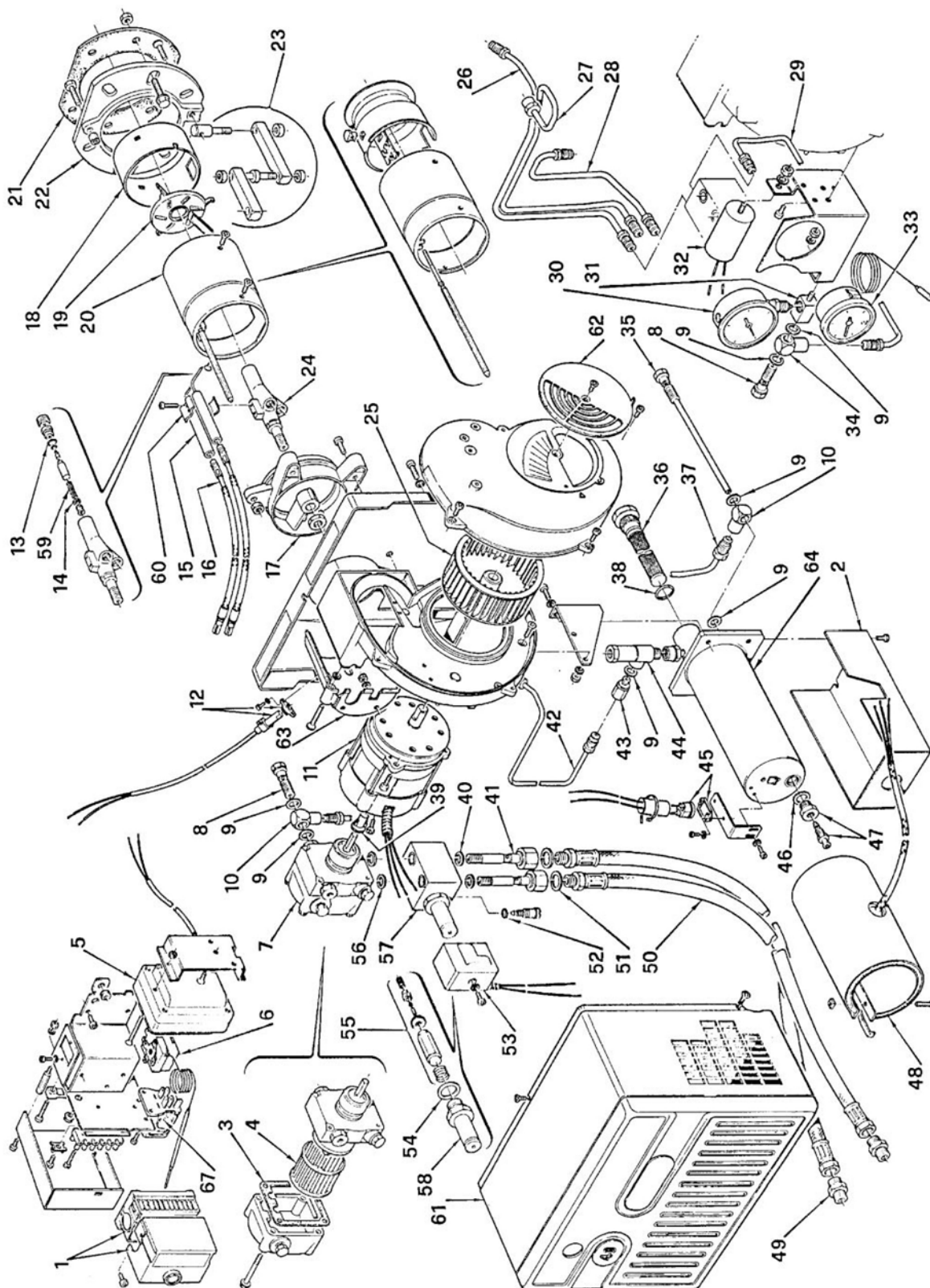
Горелки мазутные

RIELLO 40 N 20

АРТ. 3412800

АРТ. 3412815

ТИП 612 M

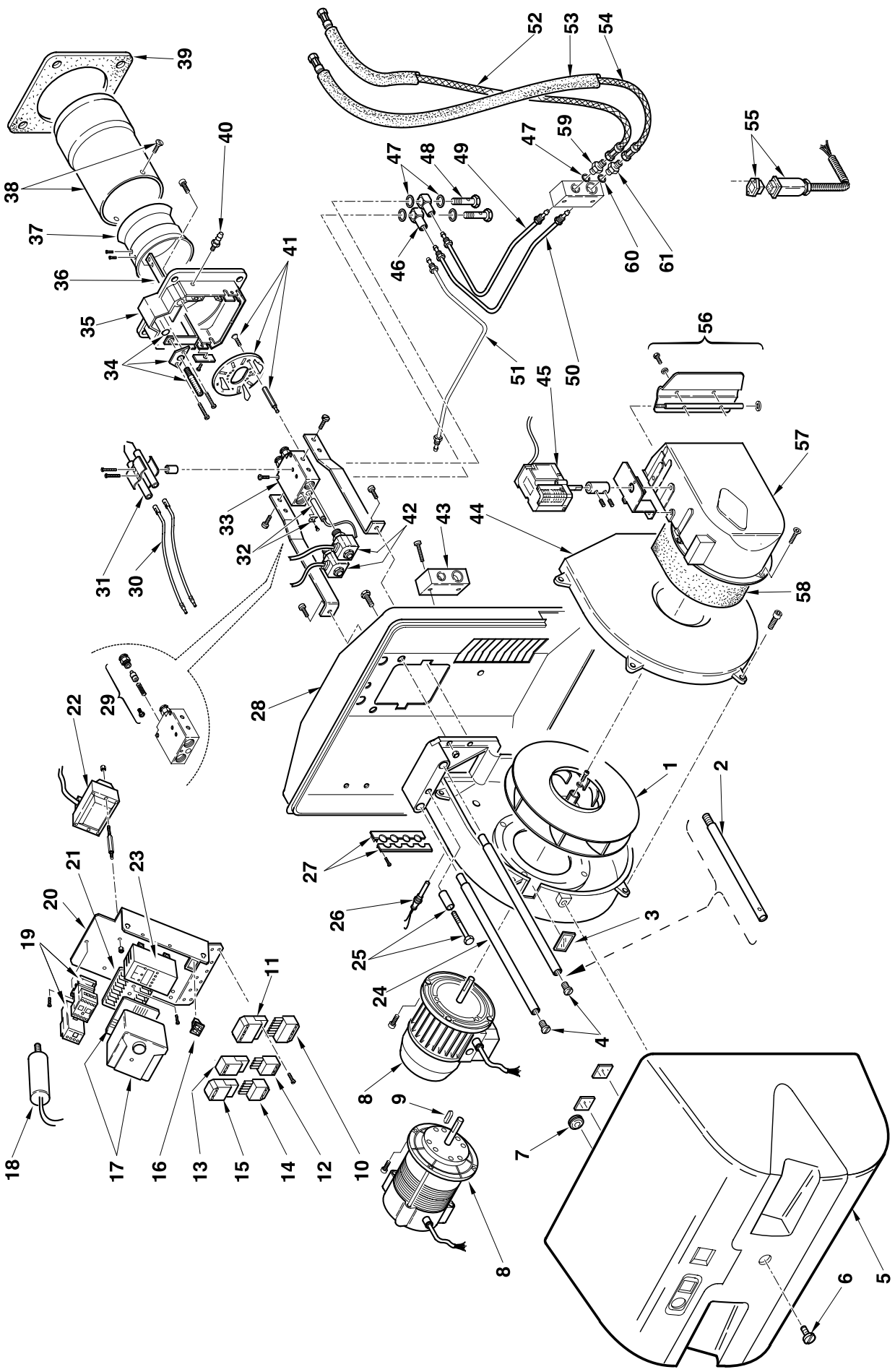


№	Арт.	Наименование	№ горелки
1	3006869	Автомат горения	
2	3007326	Коробка	
3	3006788	Прокладка	
4	3006865	Фильтр насоса	
5	3006671	Трансформатор розжига	=< 01176302004
5	3003785	Трансформатор розжига	>= 01176302005
6	3006444	Термостат	
7	3006864	Насос	
8	3006721	Болт с внутренней проточкой	
9	3007077	Прокладка металлическая	
10	3006896	Ниппель	
11	3006867	Мотор	
12	3006872	Фотодатчик	
13	3007025	Сальник	
14	3005372	Прокладка металлическая	
15	3005225	Электрод розжига	
16	3006865	Фильтр насоса	=< 01176302004
16	3003794	Кабель розжига	>= 01176302005
17	3005810	Манжета	
18	3006893	Кольцо	
19	3006892	Запорная шайба	
20	3006889	Пламенная труба	
21	3005813	Прокладка теплоизоляционная	
22	3005814	Фланец	
23	3000877	Шарнирное соединение	
24	3006871	Шток форсунки	
25	3005799	Крыльчатка вентилятора	
26	3006882	Трубка	
27	3006883	Трубка	
28	3006884	Трубка	
29	3006887	Трубка	
30	3006140	Манометр	
31	3006897	Ниппель	
32	3005285	Конденсатор	
33	3006927	Термометр	
34	3006722	Ниппель	
35	3006928	Болт с внутренней проточкой	
36	3006895	Фильтр	
37	3006886	Трубка	
38	3007160	Сальник	
39	3006717	Муфта	
40	3007079	Прокладка металлическая	
41	3006894	Болт с внутренней проточкой	
42	3006885	Трубка	
43	3006719	Ниппель	
44	3006870	Клапан	
45	3005689	Термостат мин. температуры	
46	3007164	Прокладка металлическая	
47	3006423	Кран слива	
48	3006874	ТЭН	
49	3009040	Ниппель	
50	3009063	Гибкий патрубок	
51	3007088	Прокладка металлическая	
52	3007169	Сальник	
53	3006715	Соленоид	
54	3007081	Прокладка металлическая	
55	3006446	Сердечник	
56	3007171	Прокладка	
57	3006868	Клапан	
58	3005392	Гильза электромагнитного клапана	
59	3004913	Пружина	
60	3007322	Скоба	
61	3007250	Облицовка	
62	3007206	Воздушная заслонка	
63	3007324	Крышка	
64	3007325	Блок подогрева топлива	
67	3006926	Реле	

Горелки мазутные

Режим работы двухступенчатый

АРТИКУЛ	МОДЕЛЬ	ТИП
3433200	RN 28	633 T1
3433300	RN 38	634 T1
3433400	RN 50	635 T1



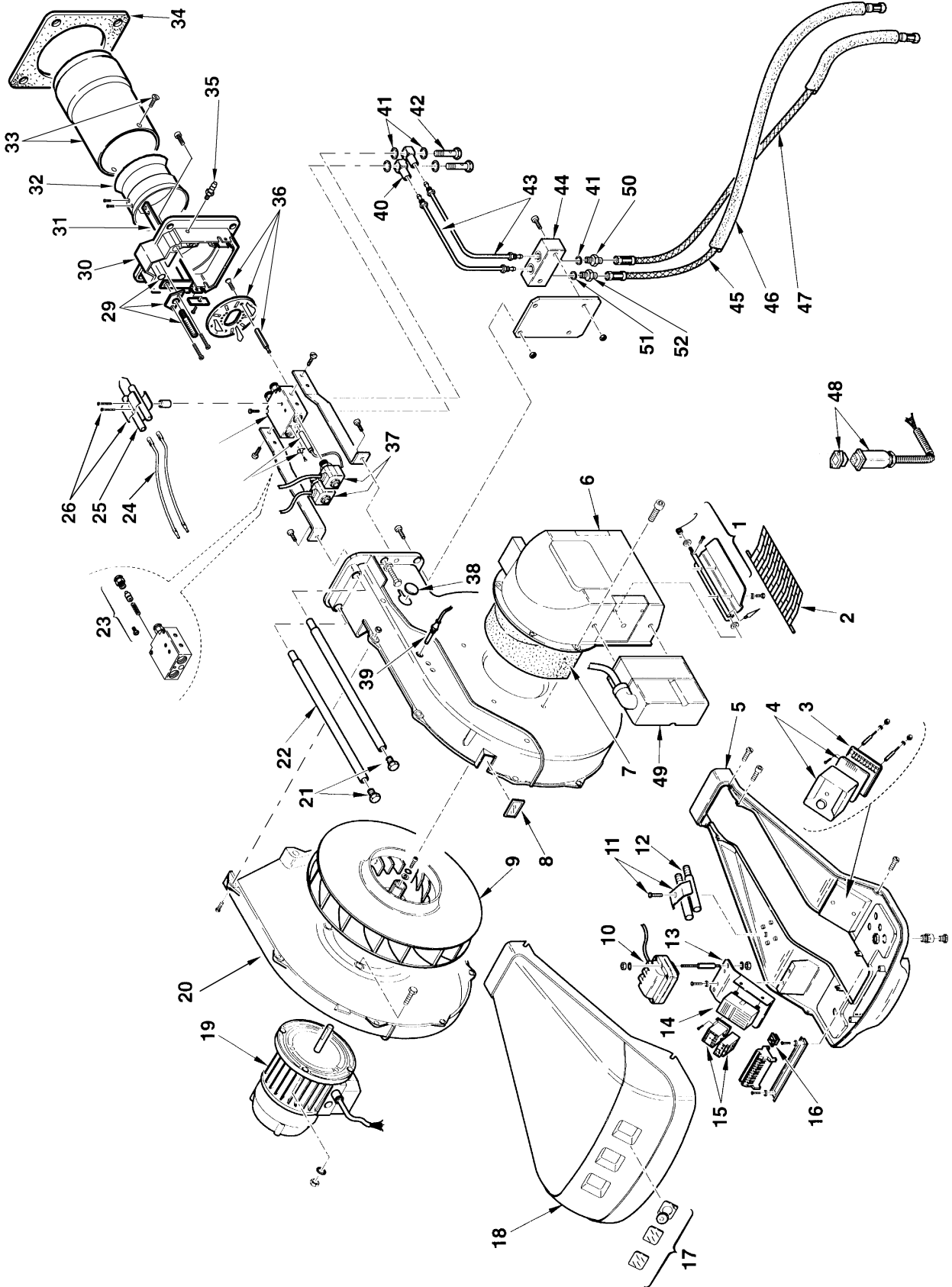
№	Арт.				Наименование	№ горелки
		3433200-633Г1	3433300-634Г1	3433400-635Г1		
1	3003760	•			Крыльчатка вентилятора	
1	3003761	•	•		Крыльчатка вентилятора	
1	3003762			•	Крыльчатка вентилятора	
2	3003764	•	•	•	Удлинитель	
3	3003763	•	•	•	Смотровое окошко	
4	3003776	•	•	•	Винт	
5	3003765	•	•	•	Облицовка	
6	3003766	•	•	•	Винт	
7	3007627	•	•	•	Мембрана	
8	3003768	•			Мотор	
8	3003772		•		Мотор	
8	3003773		•		Мотор	
9	3003816	•	•	•	Шпонка	
10	3006937	•	•	•	Штекер 7-контактный	
11	3006938	•	•	•	Штекер 7-контактный	
12	3006948	•	•	•	Штекер 4-контактный	
13	3006949	•	•	•	Штекер 4-контактный	
14	3007589	•	•	•	Штекер 5-контактный	
15	3007434	•	•	•	Штекер 5-контактный	
16	3003770	•	•	•	Выключатель	
17	3012487	•	•	•	Автомат горения	
18	3005285	•			Конденсатор	
19	3003781		•		Стартер	
19	3003782		•		Стартер	
20	3003783	•	•	•	Крепежная скоба	
21	3003784	•	•	•	Штекерный цоколь	
22	3012488	•	•	•	Трансформатор розжига	
23	3003787	•	•	•	Панель LED	
24	3003777	•	•	•	Направляющая штанга	
25	3003778	•	•	•	Штифт	
26	3003779	•	•	•	Фотодатчик	
27	3003780	•	•	•	Втулка	
28	3012489	•	•	•	Фронтальная плита	
29	3012490	•	•	•	Седло форсунки	
30	3003972	•	•	•	Кабель розжига	
31	3012491	•	•	•	Электрод розжига	
32	3012492	•	•	•	ТЭН	
33	3012493	•	•	•	Шток форсунки	
34	3003797	•	•	•	Регулятор головки	
35	3012494	•	•	•	Фронтон	
36	3012495	•	•	•	Скоба	
37	3003806	•	•	•	Запорное кольцо	
38	3012496	•	•	•	Пламенная труба	
39	3003817	•	•	•	Прокладка теплоизоляционная	
40	3003322	•	•	•	Ниппель	
41	3012497	•	•	•	Запорная шайба	
42	3012498	•	•	•	Соленоид	
43	3012499	•	•	•	Коллектор	
44	3003829	•	•	•	Крышка корпуса вентилятора	
45	3012544	•	•	•	Сервопривод	
46	3012455	•	•	•	Ниппель	
47	3007079	•	•	•	Прокладка металлическая	
48	3003006	•	•	•	Болт с внутренней проточкой	
49	3012501	•	•	•	Трубка	
50	3012502	•	•	•	Трубка	
51	3012503	•	•	•	Трубка	
52	3012504	•	•	•	Гибкий патрубок	
53	3012505	•	•	•	Теплоизоляция	
54	3012506	•	•	•	Гибкий патрубок	
55	3012507	•	•	•	Штекер	
56	3012508	•	•	•	Воздушная заслонка	

№	Арт.	3433200-633Г1	3433300-634Г1	3433400-635Г1	Наименование	№ горелки
57	3012509	•	•	•	Воздухозаборник	
58	3003830	•	•	•	Звукоизоляция	
59	3003602	•	•	•	Ниппель	
60	3007166	•	•	•	Прокладка металлическая	
61	3012621	•	•	•	Ниппель	

Горелки мазутные

Режим работы двухступенчатый

АРТИКУЛ	МОДЕЛЬ	ТИП
3434100	RN 70	636 T1
3434200	RN 100	637 T1
3434300	RN 130	638 T1

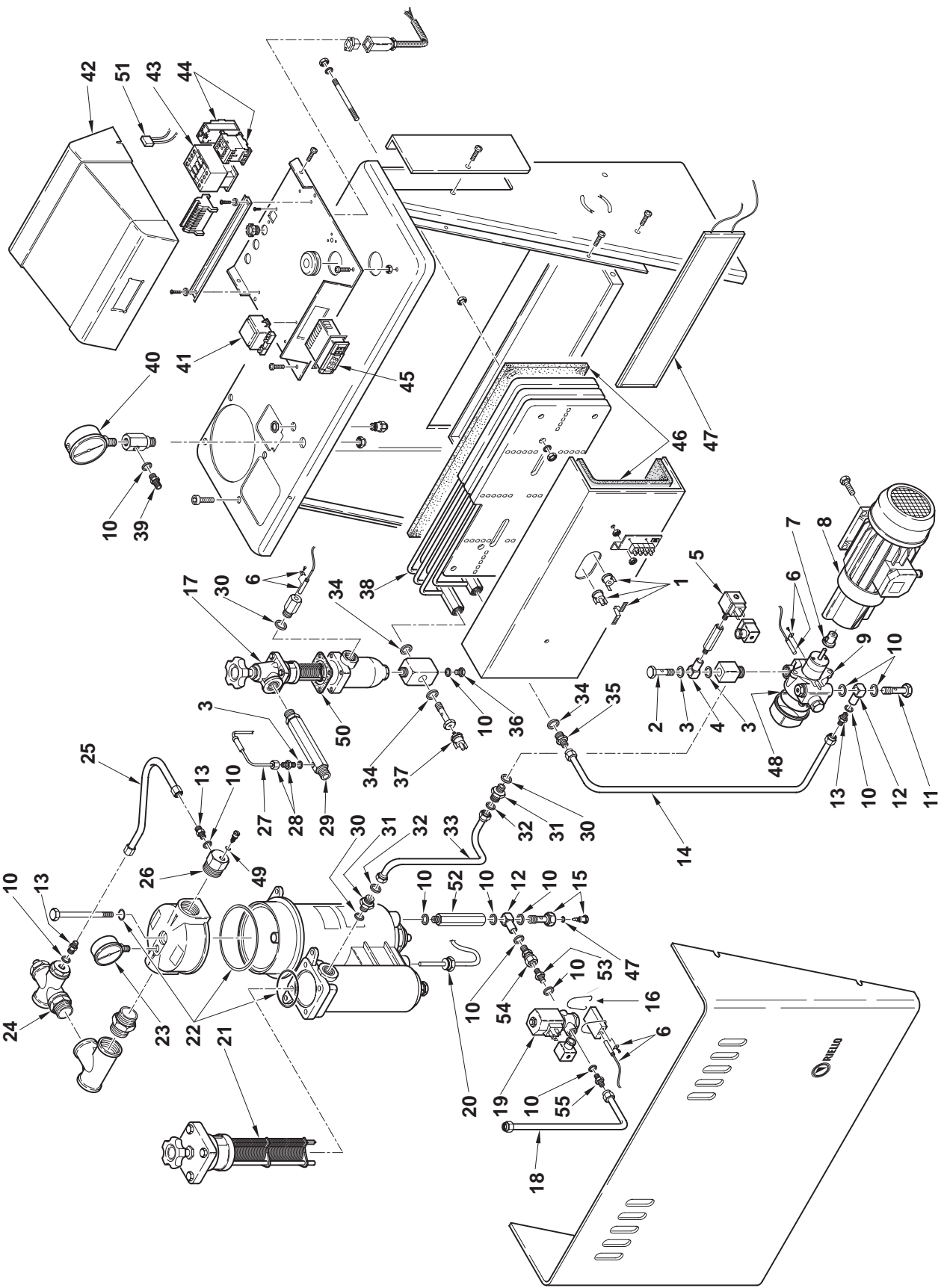


№	Арт.				Наименование	№ горелки
		3434100-636Г1	3434200-637Г1	3434300-638Г1		
1	3012422	•	•	•	Воздушная заслонка	
2	3003949	•	•	•	Защитная решетка	
3	3003784	•	•	•	Штекерный цоколь	
4	3012487	•	•	•	Автомат горения	
5	3012008	•	•	•	Кронштейн	
6	3012608	•	•	•	Воздухозаборник	
7	3003952	•	•	•	Звукоизоляция	
8	3003763	•	•	•	Смотровое окошко	
9	3003955	•			Крыльчатка вентилятора	
9	3003964		•		Крыльчатка вентилятора	
9	3003965			•	Крыльчатка вентилятора	
10	3012488	•	•	•	Трансформатор розжига	
11	3003409	•	•	•	Скоба	
12	3003956	•	•	•	Удлинитель	
13	3003957	•	•	•	Крепежная скоба	
14	3003958	•	•	•	Панель LED	
15	3003959	•			Стартер	
15	3003960		•		Стартер	
15	3003961			•	Стартер	
16	3003770	•	•	•	Выключатель	
17	3003962	•	•	•	Смотровое стекло	
18	3003963	•	•	•	Облицовка	
19	3003966	•			Мотор	
19	3003967		•		Мотор	
19	3003968			•	Мотор	
20	3003969	•	•	•	Крышка корпуса вентилятора	
21	3003481	•	•	•	Винт	
22	3003970	•	•	•	Направляющая штанга	
23	3012490	•	•	•	Седло форсунки	
24	3012393	•	•	•	Кабель розжига	
25	3012491	•	•	•	Электрод розжига	
26	3003495	•	•	•	Скоба	
27	3012492	•	•	•	ТЭН	
28	3012493	•	•	•	Шток форсунки	
29	3003974	•	•	•	Регулятор головки	
30	3012609	•	•	•	Фронтон	
31	3012610	•	•	•	Скоба	
32	3003984	•	•	•	Запорное кольцо	
33	3012611	•			Пламенная труба	
33	3012612		•		Пламенная труба	
33	3012613			•	Пламенная труба	
34	3003991	•	•	•	Прокладка теплоизоляционная	
35	3003322	•	•	•	Ниппель	
36	3012614	•	•	•	Запорная шайба	
37	3012498	•	•	•	Соленоид	
38	3003996	•	•	•	Заглушка	
39	3003779	•	•	•	Фотодатчик	
40	3012455	•	•	•	Ниппель	
41	3007079	•	•	•	Прокладка металлическая	
42	3003006	•	•	•	Болт с внутренней проточкой	
43	3012615	•	•	•	Трубка	
44	3012499	•	•	•	Коллектор	
45	3012506	•	•	•	Гибкий патрубок	
46	3012505	•	•	•	Теплоизоляция	
47	3012504	•	•	•	Гибкий патрубок	
48	3012616	•	•	•	Штекер	
49	3006311	•	•	•	Сервопривод	
59	3003602	•	•	•	Ниппель	
60	3007166	•	•	•	Прокладка металлическая	
61	3012621	•	•	•	Ниппель	

Топливный шкаф

Для мазутных горелок

АРТИКУЛ	МОДЕЛЬ
3891500	BAG 40
3891501	BAG 50
3891502	BAG 130
3891503	BAG 100

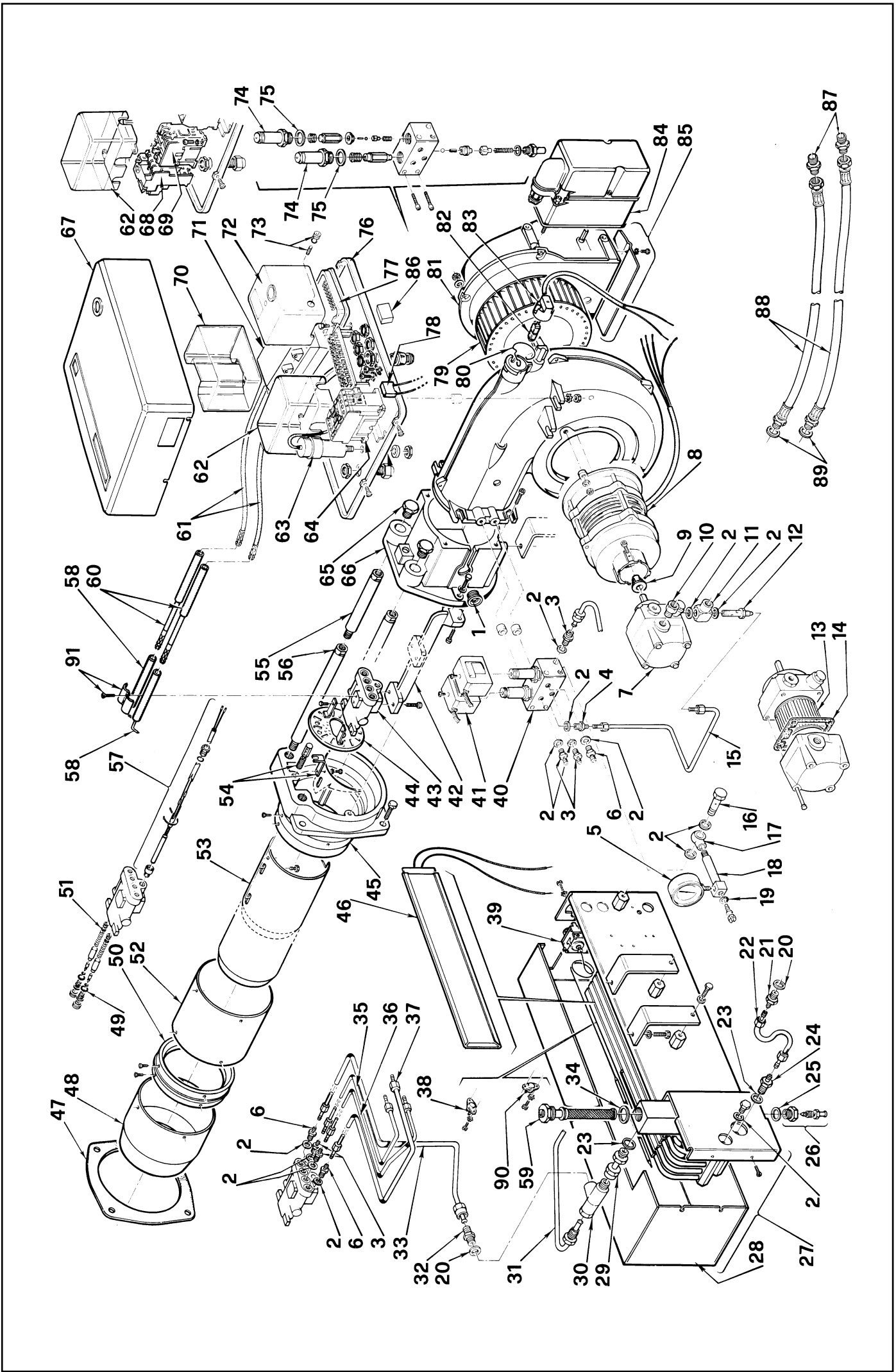


№	Арт.	3891500	3891501	3891502	3891503	Наименование	№ горелки
1	3012510	•	•	•	•	Термостат	
2	3006721	•	•	•	•	Болт с внутренней проточкой	
3	3007077	•	•	•	•	Прокладка металлическая	
4	3006722	•	•	•	•	Ниппель	
5	3012511	•	•	•	•	Прессостат давления жидкого топлива	
6	3012492	•	•	•	•	ТЭН	
7	3003440	•	•	•	•	Муфта	
8	3012512	•	•			Мотор	
8	3012578			•	•	Мотор	
9	3012513	•				Насос	
9	3012514		•			Насос	
9	3012577			•	•	Насос	
10	3007079	•	•	•	•	Прокладка металлическая	
11	3003006	•	•	•	•	Болт с внутренней проточкой	
12	3012455	•	•	•	•	Ниппель	
13	3009081	•	•	•	•	Ниппель	
14	3012515	•	•	•	•	Трубка	
15	3012545	•	•	•	•	Регулятор	
16	3012517	•	•	•	•	Пружина	
17	3012518	•	•	•	•	Фильтр	
18	3012519	•	•	•	•	Трубка	
19	3012520	•	•	•	•	Электромагнитный клапан	
20	3012521	•	•	•	•	ТЭН	
21	3012522	•	•	•	•	Фильтр	
22	3012523	•	•	•	•	Кольцо	
23	3012524	•	•	•	•	Манометр	
24	3012525	•	•	•	•	Регулятор давления	
25	3012526	•	•	•	•	Трубка	
26	3012527	•	•	•	•	Ниппель	
27	3012528	•	•	•	•	Датчик температуры	
28	3012529	•	•	•	•	Ниппель	
29	3012530	•	•	•	•	Клапан	
30	3007164	•	•	•	•	Прокладка металлическая	
31	3012531	•	•	•	•	Ниппель	
32	3008713	•	•	•	•	Прокладка металлическая	
33	3012532	•	•	•	•	Трубка	
34	3007082	•	•	•	•	Прокладка металлическая	
35	3009084	•	•	•	•	Ниппель	
36	3012533	•	•	•	•	Заглушка	
37	3012534	•	•	•	•	Термостат макс. температуры	
38	3012535	•				Змеевик	
38	3012536		•			Змеевик	
38	3012580			•		Змеевик	
38	3012581				•	Змеевик	
39	3009068	•	•	•	•	Ниппель	
40	3006140	•	•	•	•	Манометр	
41	3012486	•	•	•	•	Трансформатор розжига	
42	3012537	•	•	•	•	Крышка	
43	3003635	•				Контактор	
43	3003636		•			Контактор	
43	3003637			•	•	Контактор	
44	3012538	•	•	•	•	Стартер	
45	3012539	•	•	•	•	Регулятор температуры	
46	3012540	•				Теплоизоляция	
46	3012541		•			Теплоизоляция	
46	3012582			•	•	Теплоизоляция	
47	3006067	•	•	•		ТЭН	
47	3012579				•	ТЭН	
48	3012542	•	•	•	•	Прокладка насоса	
49	3007169	•	•	•	•	Сальник	
50	3012543	•	•	•	•	Прокладка	
51	3002305	•	•	•	•	Радиофильтр	
52	3012548	•	•	•	•	Втулка удлинительная	
53	3012546	•	•	•	•	Ниппель	
54	3012547	•	•	•	•	Ниппель	
55	3012549	•	•	•	•	Ниппель	

Горелки мазутные

Режим работы двухступенчатый

АРТИКУЛ	МОДЕЛЬ	ТИП
3433713	PRESS 30 N	614 M
3433714	PRESS 30 N	614 M
3434513	PRESS 45 N	615 M
3434514	PRESS 45 N	615 M



№	Арт.	614 М		615 М		Наименование	№ горелки
		3433713	3433714*	3434513	3434514*		
1	3003464	•	•	•	•	Заглушка	
2	3007079	•	•	•	•	Прокладка металлическая	
3	3003005	•	•	•	•	Ниппель	
4	3009081	•	•	•	•	Ниппель	
5	3006140	•	•	•	•	Манометр	
6	3006723	•	•	•	•	Ниппель	
7	3003465	•	•	•	•	Насос	
8	3006612	•	•			Мотор	
8	3006716			•	•	Мотор	
9	3006718	•	•	•	•	Муфта	
10	3005739	•	•	•	•	Ниппель	
11	3003466	•	•	•	•	Ниппель	
12	3003467	•	•	•	•	Болт с внутренней проточкой	
13	3006865	•	•	•	•	Фильтр насоса	
14	3006788	•	•	•	•	Прокладка	
15	3003468	•	•	•	•	Трубка	
16	3003006	•	•	•	•	Болт с внутренней проточкой	
17	3006429	•	•	•	•	Ниппель	
18	3006540	•	•	•	•	Клапан	
19	3007169	•	•	•	•	Сальник	
20	3007077	•	•	•	•	Прокладка металлическая	
21	3003469	•	•	•	•	Ниппель	
22	3003470	•	•	•	•	Трубка	
23	3007082	•	•	•	•	Прокладка металлическая	
24	3009084	•	•	•	•	Ниппель	
25	3007164	•	•	•	•	Прокладка металлическая	
26	3006423	•	•			Кран слива	
27	3003011			•	•	Блок подогрева топлива	
28	3003471	•	•	•	•	Крышка	
29	3003472	•	•	•	•	Ниппель	
30	3006870	•	•	•	•	Клапан	
31	3003473	•	•	•	•	Трубка	
32	3006720	•	•	•	•	Ниппель	
33	3003474	•				Трубка	
33	3003475		•			Трубка	
33	3003476			•		Трубка	
33	3003477			•		Трубка	
34	3007090	•	•	•	•	Прокладка металлическая	
35	3003013	•				Трубка	
35	3003015		•			Трубка	
35	3003014			•		Трубка	
35	3003016			•		Трубка	
36	3003017	•				Трубка	
36	3003019		•			Трубка	
36	3003018			•		Трубка	
36	3003020			•		Трубка	
37	3003021	•				Трубка	
37	3003023		•			Трубка	
37	3003022			•		Трубка	
37	3003024			•		Трубка	
38	3006065	•	•	•	•	Термостат макс. температуры	
39	3006444	•	•	•	•	Термостат	
40	3003002	•	•	•	•	Блок клапанов	
41	3003001	•	•	•	•	Соленоид	
42	3006418	•				Кронштейн короткий	
42	3006419		•			Кронштейн длинный	
42	3006452			•		Кронштейн короткий	
42	3006453			•		Кронштейн длинный	
43	3006420	•	•	•	•	Шток форсунки	
44	3005514	•	•			Запорная шайба	
44	3005515			•	•	Запорная шайба	
45	3006421	•	•	•	•	Фланец горелки	
46	3006067	•	•	•	•	ТЭН	

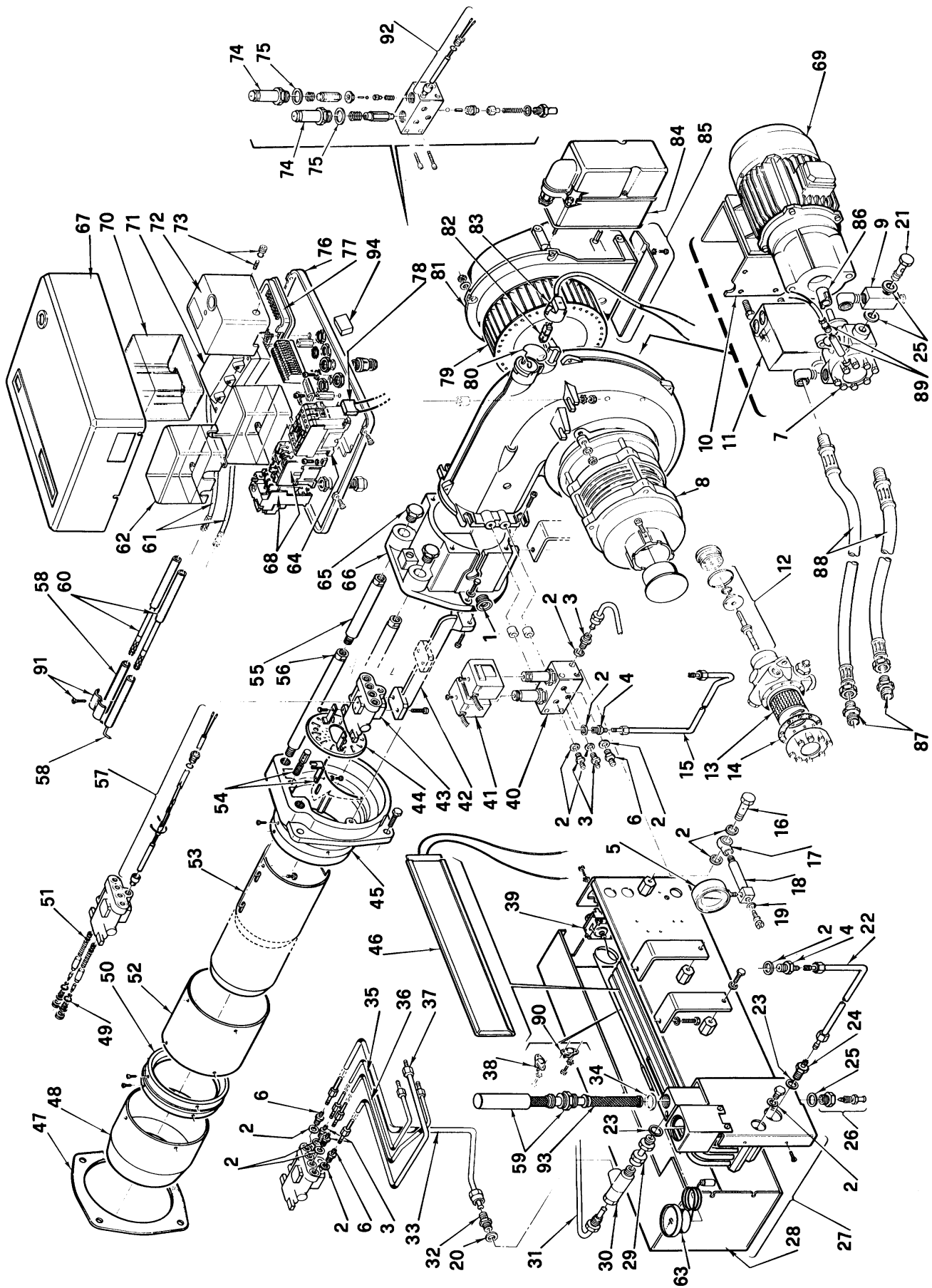
№	Арт.	614 М		615 М		Наименование	№ горелки
		3433713	3433714*	3434513	3434514*		
47	3005741	•	•	•	•	Прокладка теплоизоляционная	
48	3006436	•	•			Пламенная труба	
48	3006482			•	•	Пламенная труба	
49	3007025	•	•	•	•	Сальник	
50	3000567		•			Запорное кольцо	
51	3005372	•	•	•	•	Прокладка металлическая	
52	3006440		•			Цилиндр	
53	3006437	•				Цилиндр короткий	
53	3006438		•			Цилиндр длинный	
53	3006485			•		Цилиндр короткий	
53	3006486				•	Цилиндр длинный	
54	3003478	•	•	•	•	Рычажная передача в сборе	
55	3006496		•			Удлинитель	
56	3003479	•	•			Направляющая штанга	
56	3003480			•	•	Направляющая штанга	
57	3006022	•	•	•	•	ТЭН	
58	3004842	•	•	•	•	Электрод розжига	
59	3006442	•	•	•	•	фильтр	
60	3000478		•			Удлинитель электрода розжига	
61	3003973	•	•	•	•	Кабель розжига	
62	3003072	•	•	•	•	Крышка	
63	3006614	•	•			Конденсатор	
64	3003635	•	•	•	•	Контактор	
65	3003481	•	•	•	•	Винт	
66	3003482	•	•	•	•	Соединительная муфта	
67	3003463	•	•	•	•	Запорная шайба	
68	3002286			•	•	Термореле	
69	3002285			•	•	Контактор	
70	3003071	•	•	•	•	Крышка	
71	3012164	•	•	•	•	Трансформатор розжига	
72	3001150	•	•	•	•	Автомат горения	
73	3006211	•	•	•	•	Предохранитель	
74	3005392	•	•	•	•	Гильза электромагнитного клапана	
75	3007081	•	•	•	•	Прокладка металлическая	
76	3012170	•	•	•	•	Монтажная плата	
77	3003784	•	•	•	•	Штекерный цоколь	
78	3002305	•	•	•	•	Радиофильтр	
79	3005443	•	•	•	•	Крыльчатка вентилятора	
80	3003325	•	•	•	•	фиксатор	
81	3003385	•	•			Воздухозаборник	
81	3003361			•	•	Воздухозаборник	
82	3002280	•	•	•	•	Фотодатчик	
83	3006441	•	•	•	•	Цоколь	
84	3006311	•	•	•	•	Сервопривод	
85	3003316	•	•	•	•	Воздушная заслонка	
86	3012160	•	•			Радиофильтр	
86	3012161			•	•	Радиофильтр	
87	3009040	•	•	•	•	Ниппель	
88	3009063	•	•	•	•	Гибкий патрубок	
89	3007068	•	•	•	•	Прокладка	
90	3012421	•	•	•	•	Термостат мин. температуры	
91	3003495	•	•	•	•	Скоба	

* - Версия с длинной головкой

Горелки мазутные

Режим работы двухступенчатый

Артикул	Модель	Тип
3433814	PRESS 30 N/ECO	626 M
3433815	PRESS 30 N/ECO	626 M
3434614	PRESS 45 N/ECO	627 M
3434615	PRESS 45 N/ECO	627 M



№	Арт.	626 М		627 М		Наименование	№ горелки
		3433814	3433815*	3434614	3434615*		
1	3003464	•	•	•	•	Заглушка	
2	3007079	•	•	•	•	Прокладка металлическая	
3	3003005	•	•	•	•	Ниппель	
4	3009081	•	•	•	•	Ниппель	
5	3006140	•	•	•	•	Манометр	
6	3006723	•	•	•	•	Ниппель	
7	3003026	•	•	•	•	Насос	
8	3006716	•	•	•	•	Мотор	
9	3003055	•	•	•	•	Ниппель	
10	3003560	•	•	•	•	Кронштейн	
11	3003561	•	•	•	•	Стартер	
12	3000766	•	•	•	•	Сальник вала	
13	3006308	•	•	•	•	Фильтр насоса	
14	3006292	•	•	•	•	Прокладка насоса	
15	3003562	•	•	•	•	Трубка	
16	3003006	•	•	•	•	Болт с внутренней проточкой	
17	3006429	•	•	•	•	Ниппель	
18	3006540	•	•	•	•	Клапан	
19	3007169	•	•	•	•	Сальник	
20	3007077	•	•	•	•	Прокладка металлическая	
21	3006184	•	•	•	•	Болт с внутренней проточкой	
22	3003563	•	•	•	•	Трубка	
23	3007082	•	•	•	•	Прокладка металлическая	
24	3009084	•	•	•	•	Ниппель	
25	3007164	•	•	•	•	Прокладка металлическая	
26	3006423	•	•	•	•	Кран слива	
27	3003564	•	•	•	•	Блок подогрева топлива	
28	3003471	•	•	•	•	Крышка	
29	3003472	•	•	•	•	Ниппель	
30	3006870	•	•	•	•	Клапан	
31	3003473	•	•	•	•	Трубка	
32	3006720	•	•	•	•	Ниппель	
33	3003474	•				Трубка	
33	3003475		•			Трубка	
33	3003476			•		Трубка	
33	3003477				•	Трубка	
34	3007090	•	•	•	•	Прокладка металлическая	
35	3003013	•				Трубка	
35	3003015		•			Трубка	
35	3003014			•		Трубка	
35	3003016				•	Трубка	
36	3003017	•				Трубка	
36	3003019		•			Трубка	
36	3003018			•		Трубка	
36	3003020				•	Трубка	
37	3003021	•				Трубка	
37	3003023		•			Трубка	
37	3003022			•		Трубка	
37	3003024				•	Трубка	
38	3006065	•	•	•	•	Термостат макс. температуры	
39	3006444	•	•	•	•	Термостат	
40	3003503	•	•	•	•	Блок клапанов	
41	3003001	•	•	•	•	Соленоид	
42	3006418	•				Кронштейн короткий	
42	3006419		•			Кронштейн длинный	
42	3006452			•		Кронштейн короткий	
42	3006453				•	Кронштейн длинный	
43	3003505	•	•	•	•	Шток форсунки	
44	3005514	•	•			Запорная шайба	
44	3005515			•	•	Запорная шайба	
45	3006421	•	•	•	•	Фланец горелки	
46	3006067	•	•	•	•	ТЭН	
47	3005741	•	•	•	•	Прокладка теплоизоляционная	
48	3006436	•	•			Пламенная труба	

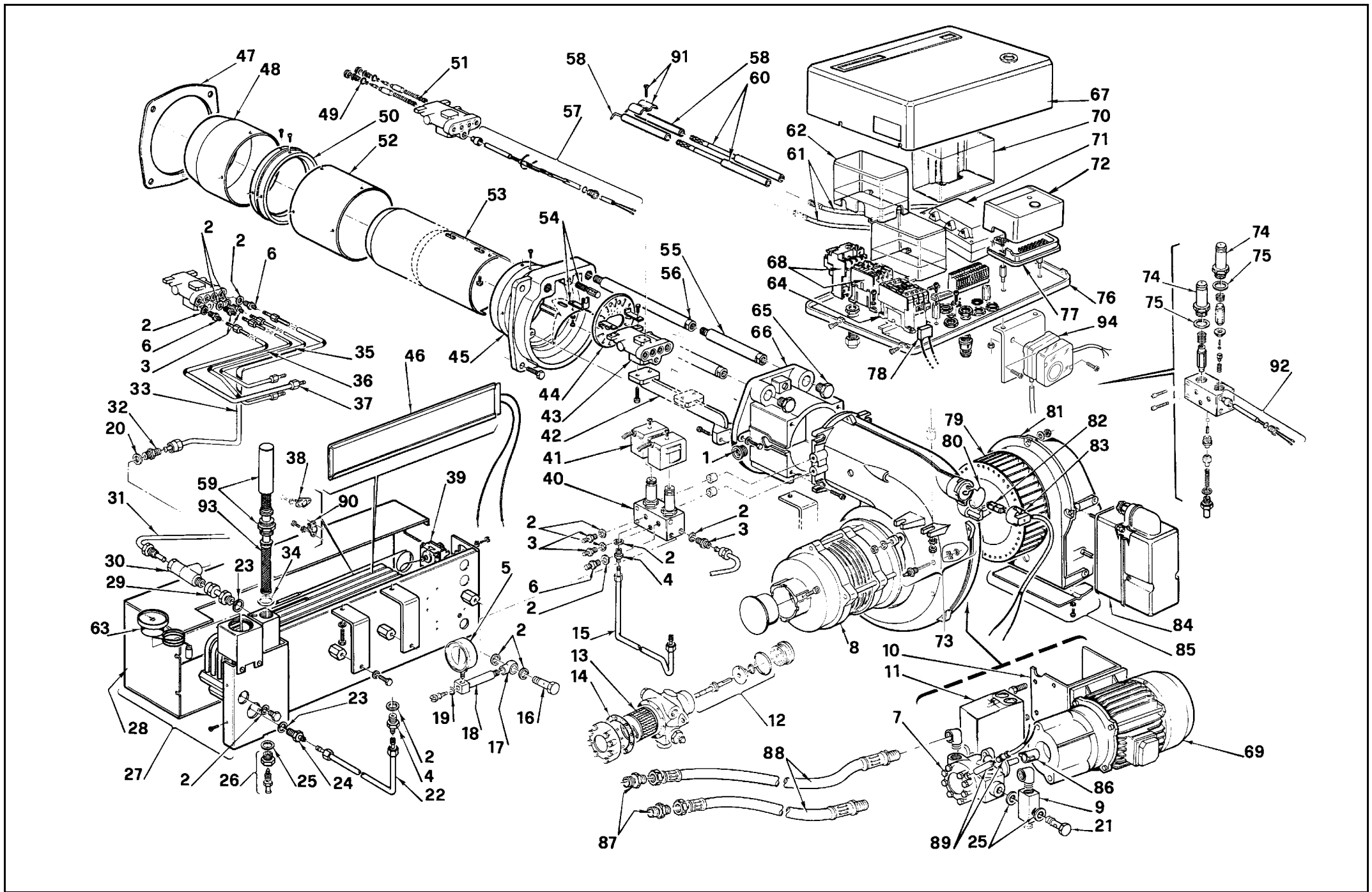
№	Арт.	626 М		627 М		Наименование	№ горелки
		3433814	3433815*	3434614	3434615*		
48	3006482			•	•	Пламенная труба	
49	3007025	•	•	•	•	Сальник	
50	3000567		•			Запорное кольцо	
51	3005372	•	•	•	•	Прокладка металлическая	
52	3006440		•			Цилиндр	
53	3006437	•				Цилиндр короткий	
53	3006438		•			Цилиндр длинный	
53	3006485			•		Цилиндр короткий	
53	3006486				•	Цилиндр длинный	
54	3003478	•	•	•	•	Рычажная передача в сборе	
55	3006496		•			Удлинитель	
56	3003479	•	•			Направляющая штанга	
56	3003480			•	•	Направляющая штанга	
57	3006022	•	•	•	•	ТЭН	
58	3004842	•	•	•	•	Электрод розжига	
59	3003528	•	•	•	•	Двойной фильтр	
60	3000478		•			Удлинитель электрода розжига	
61	3003973	•	•	•	•	Кабель розжига	
62	3003072	•	•	•	•	Крышка	
63	3006927	•	•	•	•	Термометр	
64	3003635	•	•	•	•	Контактор	
65	3003481	•	•	•	•	Винт	
66	3003482	•	•	•	•	Соединительная муфта	
67	3003483	•	•	•	•	Крышка	
68	3003565	•	•	•	•	Стартер	
69	3003568	•	•	•	•	Мотор	
70	3003071	•	•	•	•	Крышка	
71	3012164	•	•	•	•	Трансформатор розжига	
72	3001150	•	•	•	•	Автомат горения	
73	3006211	•	•	•	•	Предохранитель	
74	3005392	•	•	•	•	Гильза электромагнитного клапана	
75	3007081	•	•	•	•	Прокладка металлическая	
76	3012170	•	•	•	•	Монтажная плата	
77	3003784	•	•	•	•	Штекерный цоколь	
78	3002305	•	•	•	•	Радиофильтр	
79	3005443	•	•	•	•	Крыльчатка вентилятора	
80	3003325	•	•	•	•	Фиксатор	
81	3003385	•	•			Воздухозаборник	
81	3003361			•	•	Воздухозаборник	
82	3002280	•	•	•	•	Фотодатчик	
83	3006441	•	•	•	•	Цоколь	
84	3006311	•	•	•	•	Сервопривод	
85	3003316	•	•	•	•	Воздушная заслонка	
86	3003557	•	•	•	•	Муфта	
87	3009040	•	•	•	•	Ниппель	
88	3009063	•	•	•	•	Гибкий патрубков	
89	3003570	•	•	•	•	Блок ТЭНов	
90	3012421	•	•	•	•	Термостат мин. температуры	
91	3003495	•	•	•	•	Скоба	
92	3003618	•	•	•	•	ТЭН	
93	3003694	•	•	•	•	фильтр	
94	3012161	•	•	•	•	Радиофильтр	

* - Версия с длинной головкой

Горелки мазутные

Режим работы двухступенчатый

АРТИКУЛ	МОДЕЛЬ	ТИП
3433821	PRESS 30 N/ECO	626 M
3433822	PRESS 30 N/ECO	626 M
3434621	PRESS 45 N/ECO	627 M
3434622	PRESS 45 N/ECO	627 M



№	Арт.	626 М		627 М		Наименование	№ горелки
		3433821	3433822*	3434621	3434622*		
1	3003464	•	•	•	•	Заглушка	
2	3007079	•	•	•	•	Прокладка металлическая	
3	3003005	•	•	•	•	Ниппель	
4	3009081	•	•	•	•	Ниппель	
5	3006140	•	•	•	•	Манометр	
6	3006723	•	•	•	•	Ниппель	
7	3003026	•	•	•	•	Насос	
8	3006716	•	•	•	•	Мотор	
9	3003055	•	•	•	•	Ниппель	
10	3003560	•	•	•	•	Кронштейн	
11	3003561	•	•	•	•	Пускатель	
12	3000766	•	•	•	•	Сальник вала	
13	3006308	•	•	•	•	Фильтр насоса	
14	3006292	•	•	•	•	Прокладка насоса	
15	3003562	•	•	•	•	Патрубок	
16	3003006	•	•	•	•	Болт с внутренней проточкой	
17	3006429	•	•	•	•	Ниппель	
18	3006540	•	•	•	•	Клапан	
19	3007169	•	•	•	•	Сальник	
20	3007077	•	•	•	•	Прокладка металлическая	
21	3006184	•	•	•	•	Болт с внутренней проточкой	
22	3003563	•	•	•	•	Патрубок	
23	3007082	•	•	•	•	Прокладка металлическая	
24	3009084	•	•	•	•	Ниппель	
25	3007164	•	•	•	•	Прокладка металлическая	
26	3006423	•	•	•	•	Кран слива	
27	3003564	•	•	•	•	Блок ТЭН	
28	3003471	•	•	•	•	Крышка	
29	3003472	•	•	•	•	Ниппель	
30	3006870	•	•	•	•	Клапан	
31	3003473	•	•	•	•	Трубка	
32	3006720	•	•	•	•	Ниппель	
33	3003474	•				Трубка	
33	3003475		•			Трубка	
33	3003476			•		Трубка	
33	3003477				•	Трубка	
34	3007090	•	•	•	•	Прокладка металлическая	
35	3003013	•				Трубка	
35	3003015		•			Трубка	
35	3003014			•		Трубка	
35	3003016				•	Трубка	
36	3003017	•				Трубка	
36	3003019		•			Трубка	
36	3003018			•		Трубка	
36	3003020				•	Трубка	
37	3003021	•				Трубка	
37	3003023		•			Трубка	

№	Арт.	626 М		627 М		Наименование	№ горелки
		3433821	3433822*	3434621	3434622*		
37	3003022			•		Трубка	
37	3003024				•	Трубка	
38	3006065	•	•	•	•	Термостат макс. температуры	
39	3006444	•	•	•	•	Термостат	
40	3003503	•	•	•	•	Блок клапанов	
41	3003001	•	•	•	•	Соленоид	
42	3006418	•				Кронштейн короткий	
42	3006419		•			Кронштейн длинный	
42	3006452			•		Кронштейн короткий	
42	3006453				•	Кронштейн длинный	
43	3003505	•	•	•	•	Распылитель	
44	3005514	•	•			Запорная шайба	
44	3005515			•	•	Запорная шайба	
45	3006421	•	•	•	•	Фланец горелки	
46	3006067	•	•	•	•	ТЭН	
47	3005741	•	•	•	•	Прокладка теплоизоляционная	
48	3006436	•	•			Пламенная труба	
48	3006482			•	•	Пламенная труба	
49	3007025	•	•	•	•	Сальник	
50	3000567		•		•	Запорное кольцо	
51	3005372	•	•	•	•	Прокладка металлическая	
52	3006440		•		•	Цилиндр	
53	3006437	•				Цилиндр короткий	
53	3006438		•			Цилиндр длинный	
53	3006485			•		Цилиндр короткий	
53	3006486				•	Цилиндр длинный	
54	3003478	•	•	•	•	Рычажная передача в сборе	
55	3006496		•		•	Удлинитель	
56	3003479	•	•			Направляющая штанга	
56	3003480			•	•	Направляющая штанга	
57	3006022	•	•	•	•	ТЭН	
58	3004842	•	•	•	•	Электрод розжига	
59	3003528	•	•	•	•	Фильтр	
60	3000478		•		•	Удлинитель электрода розжига	
61	3003973	•	•	•	•	Кабель розжига	
62	3003072	•	•	•	•	Крышка	
63	3006927	•	•	•	•	Термометр	
64	3003635	•	•	•	•	Контактор	
65	3003481	•	•	•	•	Винт	
66	3003482	•	•	•	•	Соединительная муфта	
67	3003483	•	•	•	•	Крышка	
68	3003565	•	•	•	•	Пускатель	
69	3003568	•	•	•	•	Мотор	
70	3003071	•	•	•	•	Крышка	
71	3012164	•	•	•	•	Трансформатор розжига	
72	3013071	•	•	•	•	Автомат горения	
73	3003891	•	•	•	•	Ниппель	

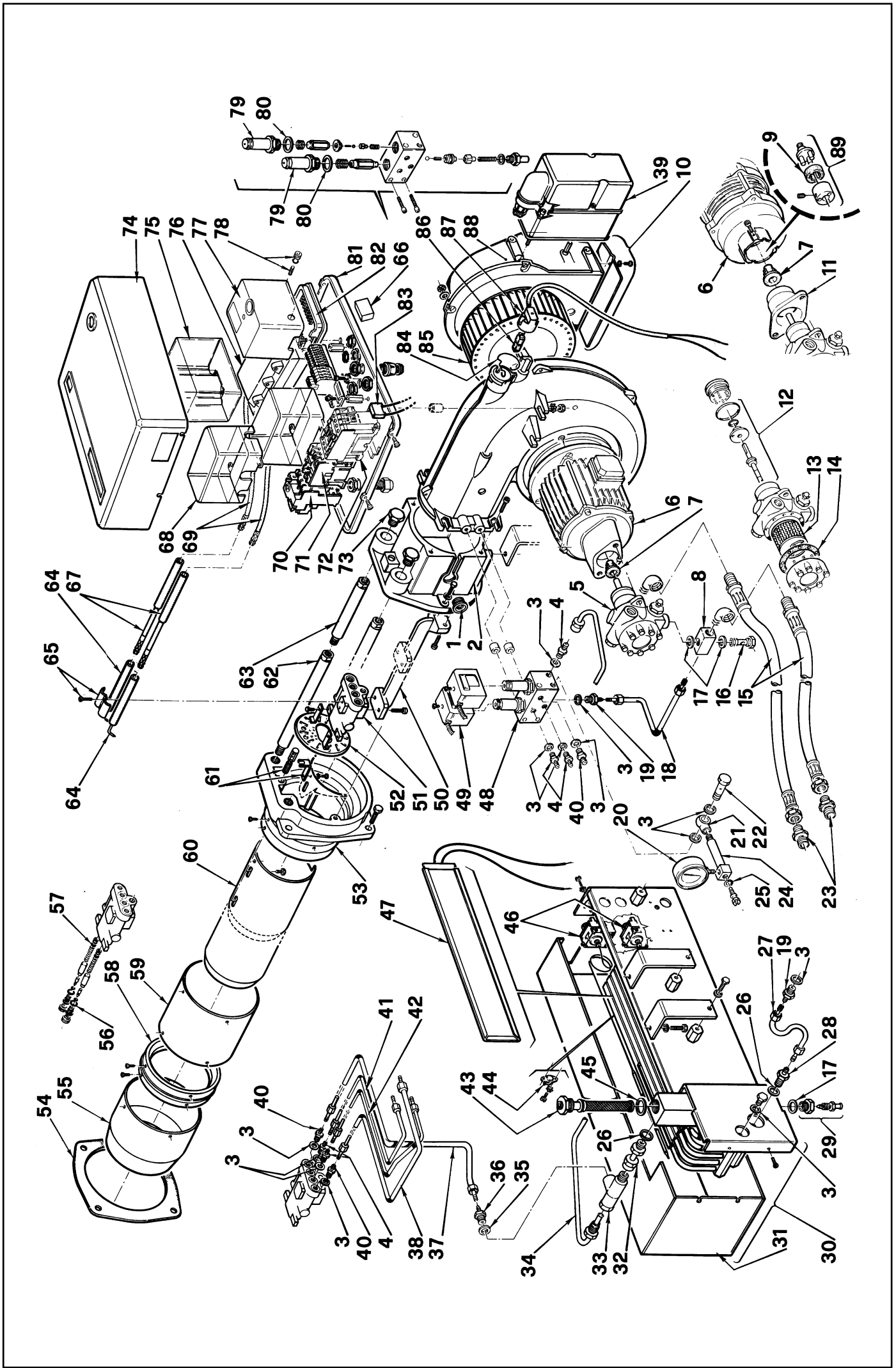
№	Арт.	626 М		627 М		Наименование	№ горелки
		3433821	3433822*	3434621	3434622*		
74	3005392	•	•	•	•	Гильза электромагнитного клапан	
75	3007081	•	•	•	•	Прокладка металлическая	
76	3012170	•	•	•	•	Монтажная плата	
77	3003784	•	•	•	•	Штекерный цоколь	
78	3002305	•	•	•	•	Радиофильтр	
79	3005443	•	•	•	•	Крыльчатка вентилятора	
80	3003325	•	•	•	•	Фиксатор	
81	3003385	•	•			Воздухозаборник	
81	3003361			•	•	Воздухозаборник	
82	3002280	•	•	•	•	Фотодатчик	
83	3006441	•	•	•	•	Цоколь	
84	3006311	•	•	•	•	Сервопривод	
85	3003316	•	•	•	•	Воздушная заслонка	
86	3003557	•	•	•	•	Муфта	
87	3009040	•	•	•	•	Ниппель	
88	3009063	•	•	•	•	Гибкий патрубок	
89	3003570	•	•	•	•	ТЭН	
90	3012421	•	•	•	•	Термостат мин. температуры	
91	3003495	•	•	•	•	Скоба	
92	3003618	•	•	•	•	ТЭН	
93	3003694	•	•	•	•	Фильтр	
94	3007444	•	•	•	•	Прессостат	

* - Версия с длинной головкой

Горелки мазутные

Режим работы двухступенчатый

Артикул	Модель	Тип
3434913	PRESS 60 N	616 M
3434914	PRESS 60 N	616 M
3435913	PRESS 100 N	617 M
3435914	PRESS 100 N	617 M



№	Арт.	616 М		617 М		Наименование	№ горелки
		3434913	3434914*	3435913	3435914*		
1	3003485	•	•	•	•	Заглушка	
2	3003482	•	•			Соединительная муфта	
2	3003486			•	•	Соединительная муфта	
3	3007079	•	•	•	•	Прокладка металлическая	
4	3003005	•	•	•	•	Ниппель	
5	3003026	•	•			Насос	
5	3003027			•	•	Насос	
6	3006618	•	•			Мотор	
6	3003439			•	•	Мотор	
7	3003440			•	•	Муфта	
8	3003055	•	•	•	•	Ниппель	
9	3005684	•	•			Эластичный муфтовый диск	
10	3003317	•	•			Воздушная заслонка	
10	3003318			•	•	Воздушная заслонка	
11	3003054	•	•			Соединительная муфта	
12	3000766	•	•	•	•	Сальник вала	
13	3006308	•	•	•	•	фильтр насоса	
14	3006292	•	•	•	•	Прокладка насоса	
15	3012714	•	•	•	•	Гибкий патрубок	
16	3006184	•	•	•	•	Болт с внутренней проточкой	
17	3007164	•	•	•	•	Прокладка металлическая	
18	3003028	•	•			Трубка	
18	3003450			•	•	Трубка	
19	3009081	•	•	•	•	Ниппель	
20	3006140	•	•	•	•	Манометр	
21	3006429	•	•	•	•	Ниппель	
22	3003006	•	•	•	•	Болт с внутренней проточкой	
23	3006181	•	•	•	•	Ниппель	
24	3006540	•	•	•	•	Клапан	
25	3007169	•	•	•	•	Сальник	
26	3007082	•	•	•	•	Прокладка металлическая	
27	3003034	•	•			Трубка	
27	3003449			•	•	Трубка	
28	3009084	•	•	•	•	Ниппель	
29	3006423	•	•	•	•	Кран слива	
30	3003036	•	•			Блок подогрева топлива	
30	3003037			•	•	Блок подогрева топлива	
31	3003487	•	•			Крышка	
31	3003488			•	•	Крышка	
32	3003472	•	•	•	•	Ниппель	
33	3006870	•	•	•	•	Клапан	
34	3003473	•	•			Трубка	
34	3003489			•	•	Трубка	
35	3007077	•	•	•	•	Прокладка металлическая	
36	3006720	•	•			Ниппель	
36	3003469			•	•	Ниппель	
37	3003490	•				Трубка	
37	3003477		•			Трубка	
37	3003491			•		Трубка	
37	3003492			•		Трубка	
38	3003042	•				Трубка	
38	3003024		•			Трубка	
38	3003043			•		Трубка	
38	3003045			•		Трубка	
39	3006311	•	•	•	•	Сервопривод	
40	3006723	•	•			Ниппель	
40	3009081			•	•	Ниппель	
41	3003046	•				Трубка	
41	3003016		•			Трубка	
41	3003047			•		Трубка	
41	3003049			•		Трубка	
42	3003030	•				Трубка	
42	3003020		•			Трубка	
42	3003031			•		Трубка	

№	Арт.	616 М		617 М		Наименование	№ горелки
		3434913	3434914*	3435913	3435914*		
42	3003033					• Трубка	
43	3006442	•	•	•	•	• Фильтр	
44	3012421	•	•	•	•	• Термостат мин. температуры	
45	3007090	•	•	•	•	• Прокладка металлическая	
46	3006444	•	•	•	•	• Термостат	
47	3006067	•	•	•	•	• ТЭН	
48	3003002	•	•	•	•	• Блок клапанов	
49	3003001	•	•	•	•	• Соленоид	
50	3006454	•				• Кронштейн короткий	
50	3006453		•			• Кронштейн длинный	
50	3006457			•		• Кронштейн короткий	
50	3006458				•	• Кронштейн длинный	
51	3006420	•	•	•	•	• Шток форсунки	
52	3005926	•	•			• Запорная шайба	
52	3005516			•	•	• Запорная шайба	
53	3006455	•	•			• фланец горелки	
53	3006456			•	•	• фланец горелки	
54	3005741	•	•			• Прокладка теплоизоляционная	
54	3005742			•	•	• Прокладка теплоизоляционная	
55	3006483	•	•			• Пламенная труба	
55	3006484			•	•	• Пламенная труба	
56	3007025	•	•	•	•	• Сальник	
57	3005372	•	•	•	•	• Прокладка металлическая	
58	3006493		•			• Запорное кольцо	
58	3006495			•		• Запорное кольцо	
59	3006492		•			• Цилиндр	
59	3006494			•		• Цилиндр	
60	3006487	•				• Цилиндр короткий	
60	3006488		•			• Цилиндр длинный	
60	3006489			•		• Цилиндр короткий	
60	3006490				•	• Цилиндр длинный	
61	3003493	•	•			• Рычажная передача в сборе	
61	3003478			•	•	• Рычажная передача в сборе	
62	3003479	•	•			• Направляющая штанга	
62	3003494			•	•	• Направляющая штанга	
63	3006496		•			• Удлинитель	
63	3006497			•		• Удлинитель	
64	3004842	•	•	•	•	• Электрод розжига	
65	3003495	•	•	•	•	• Скоба	
66	3012161	•	•	•	•	• Радиофильтр	
67	3000478		•			• Удлинитель электрода розжига	
68	3003072	•	•	•	•	• Крышка	
69	3003973	•	•	•	•	• Кабель розжига	
70	3002287	•	•			• Термореле	
70	3002288			•	•	• Термореле	
71	3002285	•	•	•	•	• Контакттор	
72	3003624	•	•	•	•	• Контакттор	
73	3003481	•	•			• Винт	
73	3003496			•	•	• Винт	
74	3003483	•	•	•	•	• Крышка	
75	3003071	•	•	•	•	• Крышка	
76	3012164	•	•	•	•	• Трансформатор розжига	
77	3001150	•	•	•	•	• Автомат горения	
78	3006211	•	•	•	•	• Предохранитель	
79	3005392	•	•	•	•	• Гильза электромагнитного клапана	
80	3007081	•	•	•	•	• Прокладка металлическая	
81	3012170	•	•	•	•	• Монтажная плата	
82	3003784	•	•	•	•	• Штекерный цоколь	
83	3002305	•	•	•	•	• Радиофильтр	
84	3003325	•	•	•	•	• фиксатор	
85	3005444	•	•			• Крыльчатка вентилятора	
85	3005460			•	•	• Крыльчатка вентилятора	
86	3002280	•	•	•	•	• Фотодатчик	
87	3006441	•	•	•	•	• Цоколь	

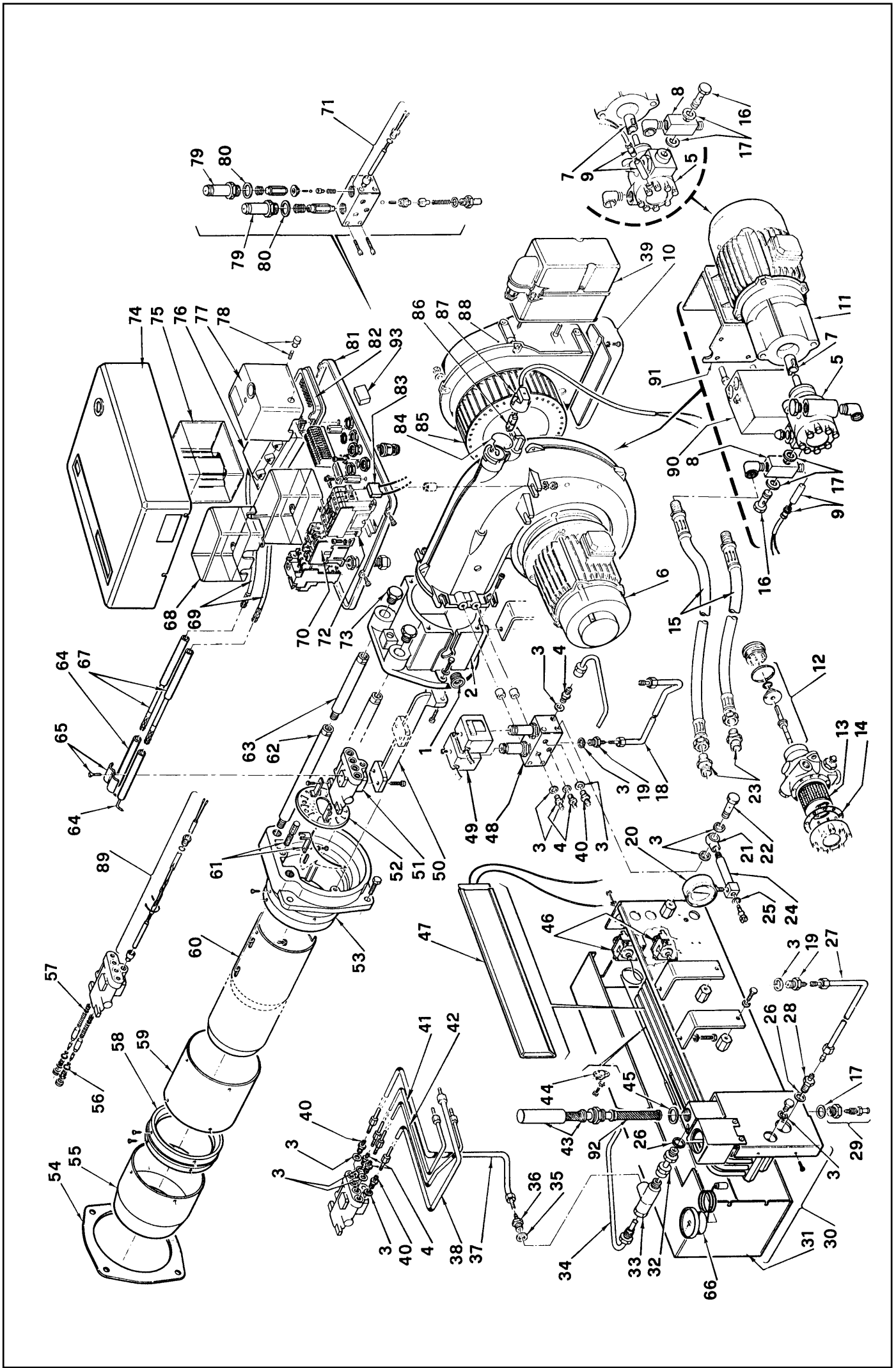
№	Арт.	616 М		617 М		Наименование	№ горелки
		3434913	3434914*	3435913	3435914*		
88	3003362	•	•			Воздухозаборник	
88	3003363			•	•	Воздухозаборник	
89	3003324	•	•			Муфта	

* - Версия с длинной головкой

Горелки мазутные

Режим работы двухступенчатый

Артикул	Модель	Тип
3435014	PRESS 60 N/ECO	628 M
3435015	PRESS 60 N/ECO	628 M
3436014	PRESS 100 N/ECO	629 M
3436015	PRESS 100 N/ECO	629 M



№	Арт .	628 М		629 М		Наименование	№ горелки
		3435014	3435015*	3436014	3436015*		
1	3003464	•	•	•	•	Заглушка	
2	3003482	•	•			Соединительная муфта	
2	3003486			•	•	Соединительная муфта	
3	3007079	•	•	•	•	Прокладка металлическая	
4	3003005	•	•	•	•	Ниппель	
5	3003027	•	•			Насос	
5	3006156			•	•	Насос	
6	3006618	•	•			Мотор	
6	3003427			•	•	Мотор	
7	3003557	•	•	•	•	Муфта	
8	3003055	•	•	•	•	Ниппель	
9	3003570	•	•	•	•	ТЭН	
10	3003317	•	•			Воздушная заслонка	
10	3003318			•	•	Воздушная заслонка	
11	3003568	•	•	•	•	Мотор	
12	3000766	•	•	•	•	Сальник вала	
13	3006308	•	•	•	•	фильтр насоса	
14	3006292	•	•	•	•	Прокладка насоса	
15	3012714	•	•	•	•	Гибкий патрубок	
16	3006184	•	•	•	•	Болт с внутренней проточкой	
17	3007164	•	•	•	•	Прокладка металлическая	
18	3003571	•	•			Трубка	
18	3003572			•	•	Трубка	
19	3009081	•	•	•	•	Ниппель	
20	3006140	•	•	•	•	Манометр	
21	3006429	•	•	•	•	Ниппель	
22	3003006	•	•	•	•	Болт с внутренней проточкой	
23	3006181	•	•	•	•	Ниппель	
24	3006540	•	•	•	•	Клапан	
25	3007169	•	•	•	•	Сальник	
26	3007082	•	•	•	•	Прокладка металлическая	
27	3003573	•	•			Трубка	
27	3003574			•	•	Трубка	
28	3009084	•	•	•	•	Ниппель	
29	3006423	•	•	•	•	Кран слива	
30	3003575	•	•			Блок подогрева топлива	
30	3003576			•	•	Блок подогрева топлива	
31	3003487	•	•			Крышка	
31	3003488			•	•	Крышка	
32	3003472	•	•	•	•	Ниппель	
33	3006870	•	•	•	•	Клапан	
34	3003473	•	•			Трубка	
34	3003489			•	•	Трубка	
35	3007077	•	•	•	•	Прокладка металлическая	
36	3006720	•	•			Ниппель	
36	3003469			•	•	Ниппель	
37	3003490	•				Трубка	
37	3003477		•			Трубка	
37	3003491			•		Трубка	
37	3003492			•		Трубка	
38	3003042	•				Трубка	
38	3003024		•			Трубка	
38	3003043			•		Трубка	
38	3003045			•		Трубка	
39	3006311	•	•	•	•	Сервопривод	
40	3006723	•	•			Ниппель	
40	3009081			•	•	Ниппель	
41	3003046	•				Трубка	
41	3003016		•			Трубка	
41	3003047			•		Трубка	
41	3003049			•		Трубка	
42	3003030	•				Трубка	
42	3003020	•				Трубка	

№	Арт.	628 М		629 М		Наименование	№ горелки
		3435014	3435015*	3436014	3436015*		
42	3003031			•		Трубка	
42	3003033			•		Трубка	
43	3003528	•	•	•	•	Двойной фильтр	
44	3012421	•	•	•	•	Термостат мин. температуры	
45	3007090	•	•	•	•	Прокладка металлическая	
46	3006444	•	•	•	•	Термостат	
47	3006067	•	•	•	•	ТЭН	
48	3003503	•	•	•	•	Блок клапанов	
49	3003001	•	•	•	•	Соленоид	
50	3006454	•				Кронштейн короткий	
50	3006453		•			Кронштейн длинный	
50	3006457			•		Кронштейн короткий	
50	3006458			•		Кронштейн длинный	
51	3003505	•	•	•	•	Шток форсунки	
52	3005926	•	•			Запорная шайба	
52	3005516			•	•	Запорная шайба	
53	3006455	•	•			фланец горелки	
53	3006456			•	•	фланец горелки	
54	3005741	•	•			Прокладка теплоизоляционная	
54	3005742			•	•	Прокладка теплоизоляционная	
55	3006483	•	•			Пламенная труба	
55	3006484			•	•	Пламенная труба	
56	3007025	•	•	•	•	Сальник	
57	3005372	•	•	•	•	Прокладка металлическая	
58	3006493		•			Запорное кольцо	
58	3006495			•		Запорное кольцо	
59	3006492		•			Цилиндр	
59	3006494			•		Цилиндр	
60	3006487	•				Цилиндр короткий	
60	3006488		•			Цилиндр длинный	
60	3006489			•		Цилиндр короткий	
60	3006490			•		Цилиндр длинный	
61	3003493	•	•			Рычажная передача в сборе	
61	3003478			•	•	Рычажная передача в сборе	
62	3003479	•	•			Направляющая штанга	
62	3003494			•	•	Направляющая штанга	
63	3006496		•			Удлинитель	
63	3006497			•		Удлинитель	
64	3004842	•	•	•	•	Электрод розжига	
65	3003495	•	•	•	•	Скоба	
66	3006927	•	•	•	•	Термометр	
67	3000478		•			Удлинитель электрода розжига	
68	3003072	•	•	•	•	Крышка	
69	3003973	•	•	•	•	Кабель розжига	
70	3003566	•	•			Стартер	
70	3003567			•	•	Стартер	
71	3003618	•	•	•	•	Блок ТЭНов	
72	3003624	•	•	•	•	Контактор	
73	3003481	•	•			Винт	
73	3003496			•	•	Винт	
74	3003483	•	•	•	•	Крышка	
75	3003071	•	•	•	•	Крышка	
76	3012164	•	•	•	•	Трансформатор розжига	
77	3001150	•	•	•	•	Автомат горения	
78	3006211	•	•	•	•	Предохранитель	
79	3005392	•	•	•	•	Гильза электромагнитного клапана	
80	3007081	•	•	•	•	Прокладка металлическая	
81	3012170	•	•	•	•	Монтажная плата	
82	3003784	•	•	•	•	Штекерный цоколь	
83	3002305	•	•	•	•	Радиофильтр	
84	3003325	•	•	•	•	фиксатор	
85	3005444	•	•			Крыльчатка вентилятора	
85	3005460			•	•	Крыльчатка вентилятора	

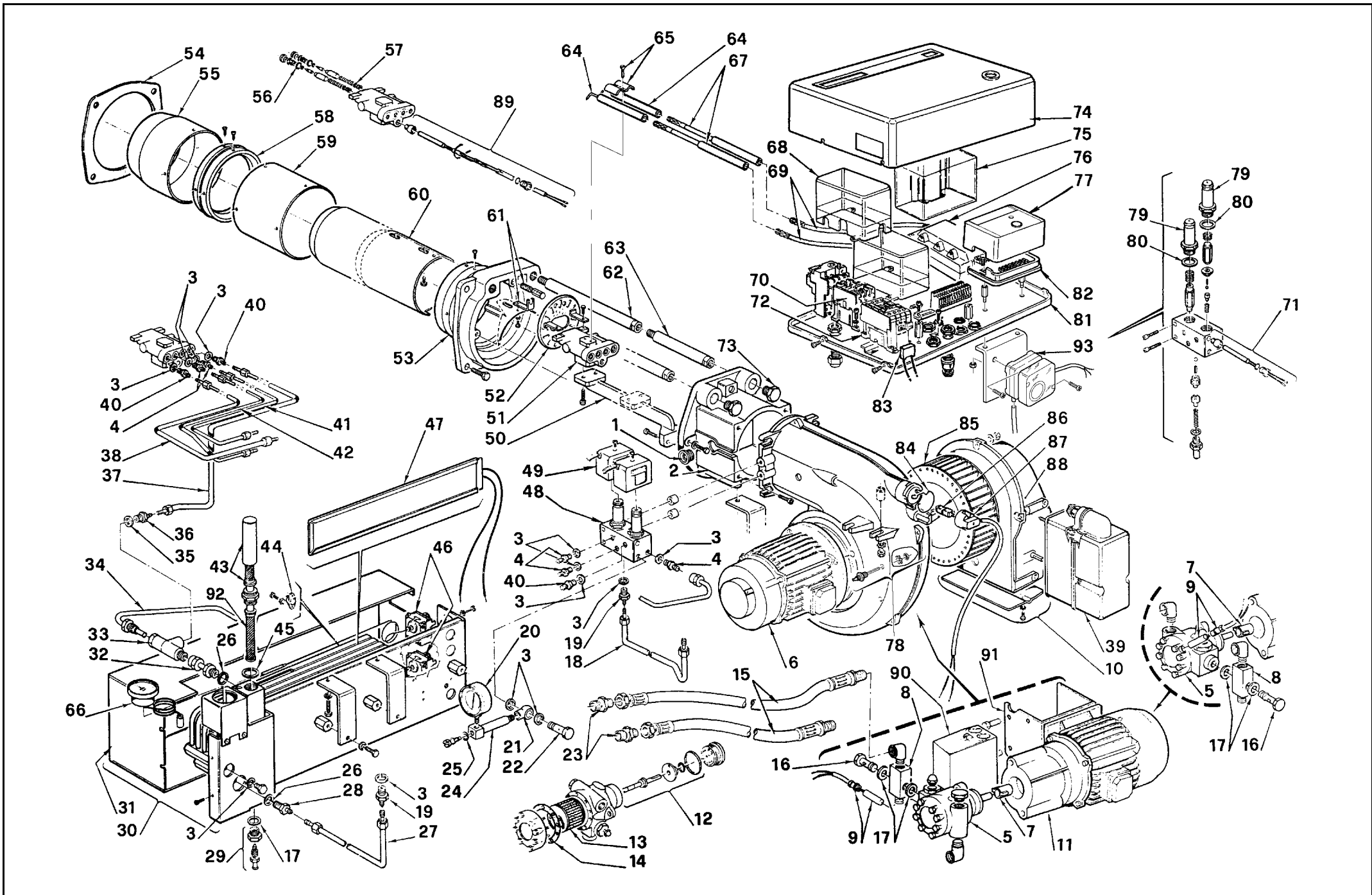
№	Арт .	628 М		629 М		Наименование	№ горелки
		3435014	3435015*	3436014	3436015*		
86	3002280	•	•	•	•	Фотодатчик	
87	3006441	•	•	•	•	Цоколь	
88	3003362	•	•			Воздухозаборник	
88	3003363			•	•	Воздухозаборник	
89	3006022	•	•	•	•	ТЭН	
90	3003561	•	•	•	•	Радиофильтр	
91	3003560	•	•			Кронштейн	
91	3003577			•	•	Кронштейн	
92	3003694	•	•	•	•	Фильтр	
93	3012161	•	•	•	•	Радиофильтр	

* - Версия с длинной головкой

Горелки мазутные

Режим работы двухступенчатый

Артикул	Модель	Тип
3435021	PRESS 60 N/ECO	628 M
3435022	PRESS 60 N/ECO	628 M
3436021	PRESS 100 N/ECO	629 M
3436022	PRESS 100 N/ECO	629 M



№	Арт.	628 М		629 М		Наименование	№ горелки
		3435021	3435022*	3436021	3436022*		
1	3003464	•	•	•	•	Заглушка	
2	3003482	•	•			Соединительная муфта	
2	3003486			•	•	Соединительная муфта	
3	3007079	•	•	•	•	Прокладка металлическая	
4	3003005	•	•	•	•	Ниппель	
5	3003027	•	•			Насос	
5	3006156			•	•	Насос	
6	3006618	•	•			Мотор	
6	3003427			•	•	Мотор	
7	3003557	•	•	•	•	Муфта	
8	3003055	•	•	•	•	Ниппель	
9	3003570	•	•	•	•	ТЭН	
10	3003317	•	•			Воздушная заслонка	
10	3003318			•	•	Воздушная заслонка	
11	3003568	•	•	•	•	Мотор	
12	3000766	•	•	•	•	Сальник вала	
13	3006308	•	•	•	•	Фильтр насоса	
14	3006292	•	•	•	•	Прокладка насоса	
15	3012714	•	•	•	•	Гибкий патрубок	
16	3006184	•	•	•	•	Болт с внутренней проточкой	
17	3007164	•	•	•	•	Прокладка металлическая	
18	3003571	•	•			Патрубок	
18	3003572			•	•	Патрубок	
19	3009081	•	•	•	•	Ниппель	
20	3006140	•	•	•	•	Манометр	
21	3006429	•	•	•	•	Ниппель	
22	3003006	•	•	•	•	Болт с внутренней проточкой	
23	3006181	•	•	•	•	Ниппель	
24	3006540	•	•	•	•	Клапан	
25	3007169	•	•	•	•	Сальник	
26	3007082	•	•	•	•	Прокладка металлическая	
27	3003573	•	•			Патрубок	
27	3003574			•	•	Патрубок	
28	3009084	•	•	•	•	Ниппель	
29	3006423	•	•	•	•	Кран слива	
30	3003575	•	•			Блок ТЭН	
30	3003576			•	•	Блок ТЭН	
31	3003487	•	•			Крышка	
31	3003488			•	•	Крышка	
32	3003472	•	•	•	•	Ниппель	
33	3006870	•	•	•	•	Клапан	
34	3003473	•	•			Трубка	
34	3003489			•	•	Трубка	
35	3007077	•	•	•	•	Прокладка металлическая	
36	3006720	•	•			Ниппель	
36	3003469			•	•	Ниппель	
37	3003490	•				Трубка	
37	3003477		•			Трубка	

№	Арт.	628 М		629 М		Наименование	№ горелки
		3435021	3435022*	3436021	3436022*		
37	3003491			•		Трубка	
37	3003492				•	Трубка	
38	3003042	•				Трубка	
38	3003024		•			Трубка	
38	3003043			•		Трубка	
38	3003045				•	Трубка	
39	3006311	•	•	•	•	Сервопривод	
40	3006723	•	•			Ниппель	
40	3009081			•	•	Ниппель	
41	3003046	•				Трубка	
41	3003016		•			Трубка	
41	3003047			•		Трубка	
41	3003049				•	Трубка	
42	3003030	•				Трубка	
42	3003020		•			Трубка	
42	3003031			•		Трубка	
42	3003033				•	Трубка	
43	3003528	•	•	•	•	Фильтр	
44	3012421	•	•	•	•	Термостат мин. температуры	
45	3007090	•	•	•	•	Прокладка металлическая	
46	3006444	•	•	•	•	Термостат	
47	3006067	•	•	•	•	ТЭН	
48	3003503	•	•	•	•	Блок клапанов	
49	3003001	•	•	•	•	Соленоид	
50	3006454	•				Кронштейн короткий	
50	3006453		•			Кронштейн длинный	
50	3006457			•		Кронштейн короткий	
50	3006458				•	Кронштейн длинный	
51	3003505	•	•	•	•	Распылитель	
52	3005926	•	•			Запорная шайба	
52	3005516			•	•	Запорная шайба	
53	3006455	•	•			Фланец горелки	
53	3006456			•	•	Фланец горелки	
54	3005741	•	•			Прокладка теплоизоляционная	
54	3005742			•	•	Прокладка теплоизоляционная	
55	3006483	•	•			Пламенная труба	
55	3006484			•	•	Пламенная труба	
56	3007025	•	•	•	•	Сальник	
57	3005372	•	•	•	•	Прокладка металлическая	
58	3006493		•			Запорное кольцо	
58	3006495				•	Запорное кольцо	
59	3006492		•			Цилиндр	
59	3006494				•	Цилиндр	
60	3006487	•				Цилиндр короткий	
60	3006488		•			Цилиндр длинный	
60	3006489			•		Цилиндр короткий	
60	3006490				•	Цилиндр длинный	
61	3003493	•	•			Рычажная передача в сборе	

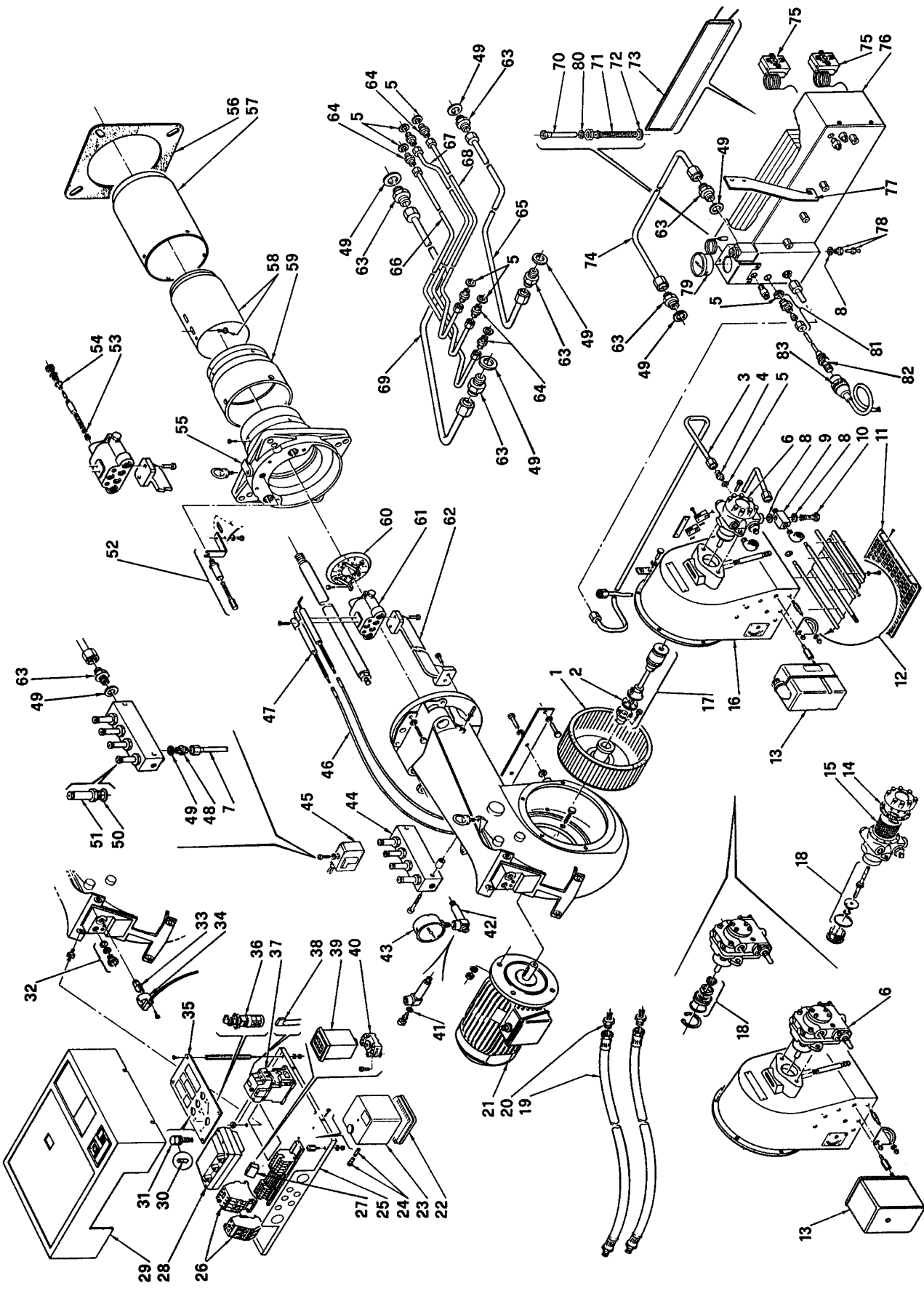
№	Арт.	628 М		629 М		Наименование	№ горелки
		3435021	3435022*	3436021	3436022*		
61	3003478			•	•	Рычажная передача в сборе	
62	3003479	•	•			Направляющая штанга	
62	3003494			•	•	Направляющая штанга	
63	3006496		•			Удлинитель	
63	3006497				•	Удлинитель	
64	3004842	•	•	•	•	Электрод розжига	
65	3003495	•	•	•	•	Скоба	
66	3006927	•	•	•	•	Термометр	
67	3000478		•		•	Удлинитель электрода розжига	
68	3003072	•	•	•	•	Крышка	
69	3003973	•	•	•	•	Кабель розжига	
70	3003566	•	•			Пускатель	
70	3003567			•	•	Пускатель	
71	3003618	•	•	•	•	ТЭН	
72	3003624	•	•	•	•	Контактор	
73	3003481	•	•			Винт	
73	3003496			•	•	Винт	
74	3003483	•	•	•	•	Крышка	
75	3003071	•	•	•	•	Крышка	
76	3012164	•	•	•	•	Трансформатор розжига	
77	3013071	•	•	•	•	Автомат горения	
78	3003891	•	•	•	•	Ниппель	
79	3005392	•	•	•	•	Гильза электромагнитного клапан	
80	3007081	•	•	•	•	Прокладка металлическая	
81	3012170	•	•	•	•	Монтажная плата	
82	3003784	•	•	•	•	Штекерный цоколь	
83	3002305	•	•	•	•	Радиофильтр	
84	3003325	•	•	•	•	Фиксатор	
85	3005444	•	•			Крыльчатка вентилятора	
85	3005460			•	•	Крыльчатка вентилятора	
86	3002280	•	•	•	•	Фотодатчик	
87	3006441	•	•	•	•	Цоколь	
88	3003362	•	•			Воздухозаборник	
88	3003363			•	•	Воздухозаборник	
89	3006022	•	•	•	•	ТЭН	
90	3003561	•	•	•	•	Avviatore	
91	3003560		•	•		Кронштейн	
91	3003577			•	•	Кронштейн	
92	3003694	•	•	•	•	Фильтр	
93	3007444	•	•	•	•	Прессостат	

* - Версия с длинной головкой

Горелки мазутные

Режим работы трехступенчатый

АРТИКУЛ	МОДЕЛЬ	ТИП
3436824	P 140 T/N	466 M1
3436825	P 140 T/N	466 M1
3437724	P 200 T/N	467 M1
3437725	P 200 T/N	467 M1
3438928	P 300 T/N	468 M1
3438929	P 300 T/N	468 M1
3438930	P 300 T/N	468 M1
3438931	P 300 T/N	468 M1
3438932	P 300 T/N	468 M1
3438933	P 300 T/N	468 M1
3439328	P 450 T/N	469 M1
3439329	P 450 T/N	469 M1
3439330	P 450 T/N	469 M1
3439331	P 450 T/N	469 M1



№	Арт .	466 M1				467 M1				468 M1				469 M1				Наименование	№ горелки
		3436824	3436825*	3437724	3437725*	3438928	3438929*	3438930	3438931*	3438932	3438933*	3439328	3439329*	3439330	3439331*				
1	3005508	•	•	•	•											Крыльчатка вентилятора			
1	3006155					•	•	•	•	•	•	•	•	•	•	Крыльчатка вентилятора			
1	3006240											•	•	•	•	Крыльчатка вентилятора			
2	3004821	•	•	•	•	•	•	•	•	•	•	•	•	•	•	Эластичный муфтовый диск			
3	3003221	•	•	•	•											Трубка			
3	3003222					•	•	•	•	•	•					Трубка			
3	3003223											•	•	•	•	Трубка			
4	3003224	•	•	•	•											Ниппель			
4	3003225					•	•	•	•	•	•	•	•	•	•	Ниппель			
5	3007079	•	•	•	•	•	•	•	•	•	•	•	•	•	•	Прокладка металлическая			
6	3006156	•	•	•	•											Насос			
6	3006157					•	•	•	•	•	•					Насос			
6	3006158											•	•	•	•	Насос			
7	3003749	•	•	•	•											Трубка			
7	3003750					•	•	•	•	•	•					Трубка			
7	3003751											•	•	•	•	Трубка			
8	3007164	•	•	•	•	•	•	•	•	•	•	•	•	•	•	Прокладка металлическая			
9	3003229	•	•	•	•	•	•	•	•	•	•	•	•	•	•	Ниппель			
10	3006184	•	•	•	•	•	•	•	•	•	•	•	•	•	•	Болт с внутренней проточкой			
11	3003086	•	•	•	•											Защитная решетка			
11	3003087					•	•	•	•	•	•					Защитная решетка			
11	3003088											•	•	•	•	Защитная решетка			
12	3003230	•	•	•	•											Воздушная заслонка			
12	3003231					•	•	•	•	•	•					Воздушная заслонка			
12	3003232											•	•	•	•	Воздушная заслонка			
13	3006311	•	•	•	•	•	•	•	•	•	•					Сервопривод			
13	3003233											•	•	•	•	Сервопривод			
14	3006292	•	•	•	•											Прокладка насоса			
15	3006308	•	•	•	•											Фильтр насоса			
16	3003234	•	•													Воздухозаборник			
16	3003235			•	•											Воздухозаборник			
16	3003236					•	•	•	•	•	•					Воздухозаборник			
16	3003237											•	•	•	•	Воздухозаборник			
17	3000738	•	•	•	•											Муфта			
17	3000739					•	•	•	•	•	•					Муфта			
17	3000741											•	•	•	•	Муфта			
18	3000766	•	•	•	•											Сальник вала			
18	3000804					•	•	•	•	•	•	•	•	•	•	Сальник вала			
19	3012714	•	•	•	•	•	•	•	•	•	•	•	•	•	•	Гибкий патрубок			
20	3006181	•	•	•	•	•	•	•	•	•	•	•	•	•	•	Ниппель			
21	3008408	•	•													Мотор 220 В			
21	3005215			•	•											Мотор 220 В			
21	3008421					•	•	•	•							Мотор 220 В /380 В			
21	3008422									•	•					Мотор 380 В			
21	3006250											•	•			Мотор 220 В			
21	3006251													•	•	Мотор 380 В			
22	3003784	•	•	•	•	•	•	•	•	•	•	•	•	•	•	Штекерный цоколь			
23	3001150	•	•	•	•	•	•	•	•	•	•	•	•	•	•	Автомат горения			
24	3006211	•	•	•	•	•	•	•	•	•	•	•	•	•	•	Предохранитель			
25	3003098	•	•	•	•	•	•	•	•	•	•	•	•	•	•	Монтажная плата			
26	3012363	•	•													Термореле с контактором	>= 02127000157		
26	3003621			•	•											Термореле с контактором	>= 02127000157		
26	3012361					•	•	•	•	•	•					Термореле с контактором	>= 02127000157		
27	3012161	•	•	•	•	•	•	•	•	•	•	•	•	•	•	Радиофильтр			
28	3012164	•	•	•	•	•	•	•	•	•	•	•	•	•	•	Трансформатор розжига			
29	3003157	•	•	•	•	•	•	•	•	•	•	•	•	•	•	Крышка			
30	3006256	•	•	•	•	•	•	•	•	•	•	•	•	•	•	Сигнальная лампа			
31	3006168	•	•	•	•	•	•	•	•	•	•	•	•	•	•	Сигнальная лампа с креплением			
32	3003097	•	•	•	•	•	•	•	•	•	•	•	•	•	•	Смотровое стекло			
33	3002280	•	•	•	•	•	•	•	•	•	•	•	•	•	•	Фотодатчик			
34	3006212	•	•	•	•	•	•	•	•	•	•	•	•	•	•	Цоколь			
35	3003238	•	•	•	•	•	•	•	•	•	•	•	•	•	•	Монтажная плата			
36	3006164	•	•	•	•	•	•	•	•	•	•	•	•	•	•	Переключатель			
37	3012321	•	•	•	•											Контактор	>= 02127000157		
37	3012322					•	•	•	•	•	•	•	•	•	•	Контактор	>= 02127000157		
38	3002305	•	•	•	•	•	•	•	•	•	•	•	•	•	•	Радиофильтр			
39	3003706	•	•	•	•	•	•	•	•	•	•	•	•	•	•	Электронный термостат			

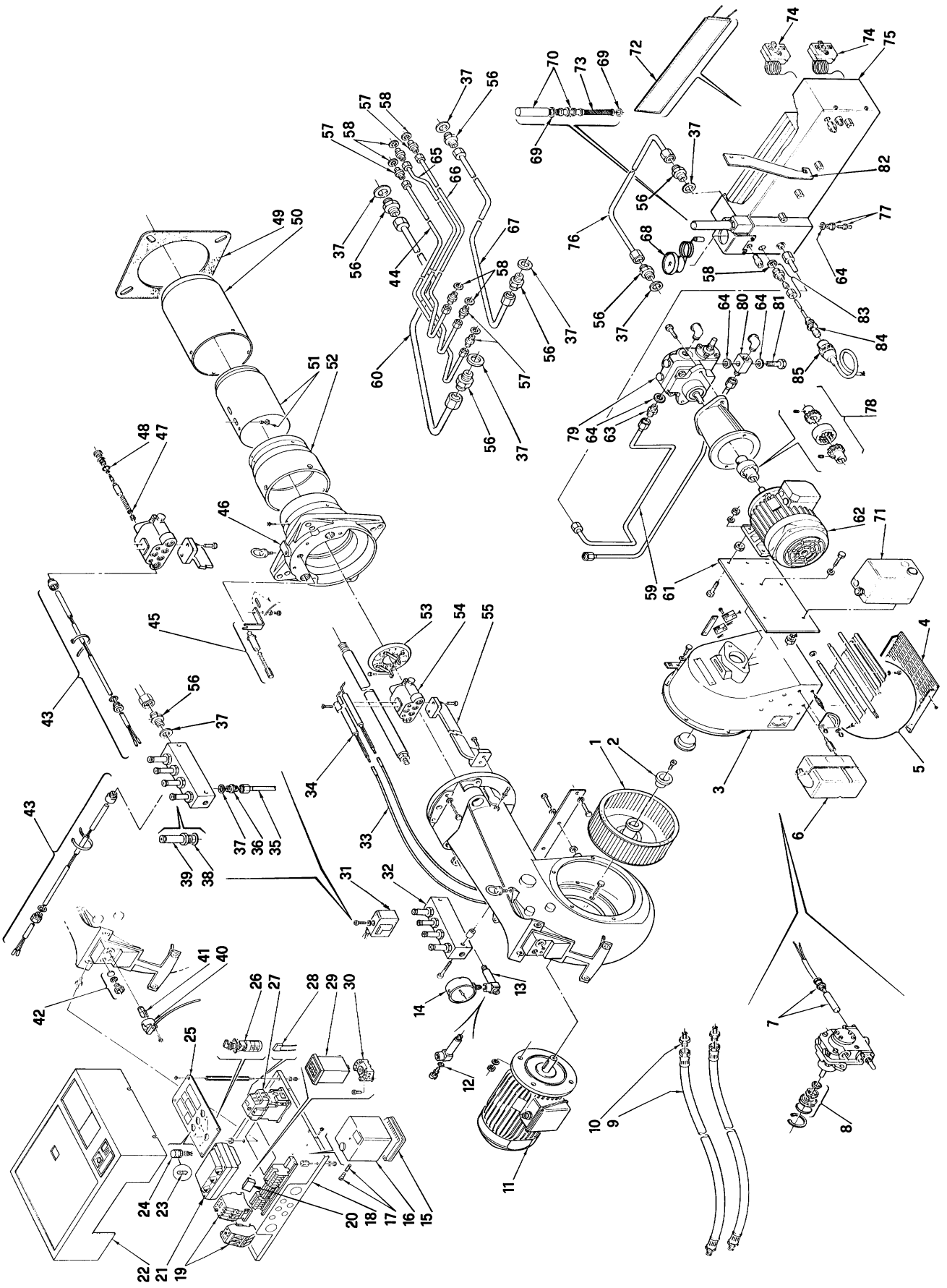
№	Арт .	466 M1		467 M1		468 M1				469 M1				Наименование	№ горелки
		3436824	3436825*	3437724	3437725*	3438928	3438929*	3438930	3438931*	3438932	3438933*	3439328	3439329*		
67	3003721		•		•									Трубка	
67	3003722							•		•				Трубка	
67	3003723							•		•				Трубка	
67	3003724											•	•	Трубка	
67	3003725												•	Трубка	
68	3003726	•		•										Трубка	
68	3003727		•		•									Трубка	
68	3003728					•		•		•				Трубка	
68	3003729						•		•		•			Трубка	
68	3003730										•		•	Трубка	
68	3003731											•	•	Трубка	
69	3003732	•		•										Трубка	
69	3003733		•		•									Трубка	
69	3003734					•		•		•				Трубка	
69	3003735						•		•		•			Трубка	
69	3003736										•		•	Трубка	
69	3003737											•	•	Трубка	
70	3003273	•	•	•	•	•	•	•	•	•	•	•	•	Гильза электромагнитного клапана	
71	3006541	•	•	•	•	•	•	•	•	•	•	•	•	Фильтр насоса	
72	3007090	•	•	•	•	•	•	•	•	•	•	•	•	Прокладка металлическая	
73	3006067	•	•	•	•	•	•	•	•	•	•	•	•	ТЭН	
74	3003738	•	•	•	•									Трубка	
74	3003739					•	•	•	•	•				Трубка	
74	3003740										•	•	•	Трубка	
75	3006444	•	•	•	•	•	•	•	•	•	•	•	•	Термостат	
76	3003741	•	•	•	•									Блок подогрева топлива	
76	3003742					•	•	•	•	•	•	•	•	Блок подогрева топлива	
77	3003743	•	•	•	•									Кронштейн	
77	3003744					•	•	•	•	•				Кронштейн	
77	3003745										•	•	•	Кронштейн	
78	3006423	•	•	•	•	•	•	•	•	•	•	•	•	Кран слива	
79	3006927	•	•	•	•	•	•	•	•	•	•	•	•	Термометр	
80	3007082	•	•	•	•	•	•	•	•	•	•	•	•	Прокладка металлическая	
81	3003746	•	•	•	•	•	•	•	•	•	•	•	•	Ниппель	
82	3003747	•	•	•	•	•	•	•	•	•	•	•	•	Датчик температуры	
83	3003748	•	•	•	•	•	•	•	•	•	•	•	•	Штекер	

* - Версия с длинной головкой

Горелки мазутные

Режим работы трехступенчатый

АРТИКУЛ	МОДЕЛЬ	ТИП
3436914	P 140 T/N ECO	630 M
3436915	P 140 T/N ECO	630 M
3437814	P 200 T/N ECO	631 M
3437815	P 200 T/N ECO	631 M
3439014	P 300 T/N ECO	632 M
3439015	P 300 T/N ECO	632 M



№	Арт.	630 М		631 М		632 М		Наименование	№ горелки
		3436914	3436915	3437814	3437815	3439014	3439015		
1	3005508	•	•					Крыльчатка вентилятора	
1	3012070			•	•			Крыльчатка вентилятора	
1	3006155					•	•	Крыльчатка вентилятора	
2	3003643	•	•	•	•			Заглушка	
2	3003644					•	•	Заглушка	
3	3003235	•	•	•	•			Воздухозаборник	
3	3003236					•	•	Воздухозаборник	
4	3003086	•	•	•	•			Защитная решетка	
4	3003087					•	•	Защитная решетка	
5	3003230	•	•	•	•			Воздушная заслонка	
5	3003231					•	•	Воздушная заслонка	
6	3006311	•	•	•	•	•	•	Сервопривод	
7	3003570	•	•	•	•	•	•	ТЭН	
8	3000804	•	•	•	•	•	•	Сальник вала	
9	3006182	•	•	•	•	•	•	Гибкий патрубок	
10	3006181	•	•	•	•	•	•	Ниппель	
11	3008408	•	•					Мотор 220 В	
11	3005215			•	•			Мотор 220 В	
11	3008421					•	•	Мотор 220 В /380 В	
12	3007169	•	•	•	•	•	•	Сальник	
13	3006540	•	•	•	•	•	•	Клапан	
14	3006140	•	•	•	•	•	•	Манометр	
15	3002256	•	•	•	•	•	•	Штекерный цоколь	
16	3001150	•	•	•	•	•	•	Автомат горения	
17	3006211	•	•	•	•	•	•	Предохранитель	
18	3003098	•	•	•	•	•	•	Монтажная плата	
19	3012363	•	•					Термореле с контактором	> = 02127000157
19	3003621			•	•			Термореле с контактором	> = 02127000157
19	3012361					•	•	Термореле с контактором	> = 02127000157
20	3012161	•	•	•	•	•	•	Радиофильтр	
21	3012164	•	•	•	•	•	•	Трансформатор розжига	
22	3003157	•	•	•	•	•	•	Крышка	
23	3006256	•	•	•	•	•	•	Сигнальная лампа	
24	3006168	•	•	•	•	•	•	Сигнальная лампа с креплением	
25	3003238	•	•	•	•	•	•	Монтажная плата	
26	3006164	•	•	•	•	•	•	Переключатель	
27	3012321	•	•	•	•			Контактор	> = 02127000157
27	3012322					•	•	Контактор	> = 02127000157
28	3002305	•	•	•	•	•	•	Радиофильтр	
29	3003706	•	•	•	•	•	•	Электронный термостат	
30	3006371	•	•	•	•	•	•	Цоколь	
31	3003001	•	•	•	•	•	•	Соленоид	
32	3003707	•	•	•	•	•	•	Блок клапанов	
33	3012163	•	•	•	•	•	•	Кабель розжига	
34	3006178	•		•		•		Электрод розжига короткий	
34	3006179		•		•			Электрод розжига удлинённый	
35	3003752	•	•	•	•			Трубка	
35	3003753					•	•	Трубка	
36	3003240	•	•	•	•	•	•	Ниппель	
37	3007082	•	•	•	•	•	•	Прокладка металлическая	
38	3007081	•	•	•	•	•	•	Прокладка металлическая	
39	3005392	•	•	•	•	•	•	Гильза электромагнитного клапана	
40	3006212	•	•	•	•	•	•	Цоколь	
41	3002280	•	•	•	•	•	•	Фотодатчик	
42	3003097	•	•	•	•	•	•	Смотровое стекло	
43	3003647	•	•	•	•	•	•	Блок ТЭНов	
44	3003714	•		•				Трубка	

№	Арт.	630 М		631 М		632 М		Наименование	№ горелки
		3436914	3436915	3437814	3437815	3439014	3439015		
44	3003715		•		•			Трубка	
44	3003716						•	Трубка	
44	3003717						•	Трубка	
45	3006177	•	•					Рычажная передача в сборе	
45	3006195			•	•			Рычажная передача в сборе	
45	3006209						•	Рычажная передача в сборе	
46	3006170	•	•					Фланец горелки	
46	3006189			•	•			Фланец горелки	
46	3006203						•	Фланец горелки	
47	3007025	•	•	•	•	•	•	Сальник	
48	3005372	•	•	•	•	•	•	Прокладка металлическая	
49	3006180	•	•	•	•			Прокладка теплоизоляционная	
49	3006210						•	Прокладка теплоизоляционная	
50	3006173	•	•					Пламенная труба	
50	3006191			•	•			Пламенная труба	
50	3006205						•	Пламенная труба	
51	3006174	•						Цилиндр короткий	
51	3006176		•					Цилиндр длинный	
51	3006192			•				Цилиндр короткий	
51	3006194				•			Цилиндр длинный	
51	3006258						•	Цилиндр короткий	
51	3006259						•	Цилиндр длинный	
52	3006175		•					Удлинитель	
52	3006193				•			Удлинитель	
52	3006207						•	Удлинитель	
53	3006171	•	•					Запорная шайба	
53	3006190			•	•			Запорная шайба	
53	3006204						•	Запорная шайба	
54	3003506	•	•	•	•	•	•	Блок форсунок	
55	3006196	•	•	•				Кронштейн короткий	
55	3006198		•		•			Кронштейн длинный	
55	3006197						•	Кронштейн короткий	
55	3006199						•	Кронштейн длинный	
56	3003242	•	•	•	•	•	•	Ниппель	
57	3003005	•	•	•	•	•	•	Ниппель	
58	3007079	•	•	•	•	•	•	Прокладка металлическая	
59	3003648	•	•	•	•			Трубка	
59	3003649						•	Трубка	
60	3003732	•		•				Трубка	
60	3003733		•		•			Трубка	
60	3003734						•	Трубка	
60	3003735						•	Трубка	
61	3003650	•	•	•	•			Кронштейн	
61	3003651						•	Кронштейн	
62	3003652	•	•	•	•			Мотор	
62	3003653						•	Мотор	
63	3003225	•	•	•	•	•	•	Ниппель	
64	3007164	•	•	•	•	•	•	Прокладка металлическая	
65	3003720	•		•				Трубка	
65	3003721		•		•			Трубка	
65	3003722						•	Трубка	
65	3003723						•	Трубка	
66	3003726	•		•				Трубка	
66	3003727		•		•			Трубка	
66	3003728						•	Трубка	
66	3003729						•	Трубка	
67	3003708	•		•				Трубка	

№	Арт.	630 М		631 М		632 М		Наименование	№ горелки
		3436914	3436915	3437814	3437815	3439014	3439015		
67	3003709		•		•			Трубка	
67	3003710					•		Трубка	
67	3003711						•	Трубка	
68	3006927	•	•	•	•	•	•	Термометр	
69	3007090	•	•	•	•	•	•	Прокладка металлическая	
70	3003527	•	•	•	•	•	•	Двойной фильтр	
71	3003654	•	•	•	•			Стартер	
71	3003655					•	•	Стартер	
72	3006067	•	•	•	•	•	•	ТЭН	
73	3003693	•	•	•	•	•	•	Фильтр	
74	3006444	•	•	•	•	•	•	Термостат	
75	3003754	•	•	•	•			Блок подогрева топлива	
75	3003755					•	•	Блок подогрева топлива	
76	3003738	•	•	•	•			Трубка	
76	3003739					•	•	Трубка	
77	3006423	•	•	•	•	•	•	Кран слива	
78	3003658	•	•	•	•	•	•	Муфта в сборе	
79	3006157	•	•					Насос	
79	3006158			•	•			Насос	
79	3006236					•	•	Насос	
80	3003229	•	•	•	•	•	•	Ниппель	
81	3006184	•	•	•	•	•	•	Болт с внутренней проточкой	
82	3003743	•	•	•	•			Кронштейн	
82	3003744					•	•	Кронштейн	
83	3003746	•	•	•	•	•	•	Ниппель	
84	3003747	•	•	•	•	•	•	Датчик температуры	
85	3003748	•	•	•	•	•	•	Штекер	

* - Версия с длинной головкой

Горелки мазутные

Режим работы трехступенчатый

АРТИКУЛ	МОДЕЛЬ	ТИП
3436921	P 140 T/N ECO	630 M
3436922	P 140 T/N ECO	630 M
3437821	P 200 T/N ECO	631 M
3437822	P 200 T/N ECO	631 M
3439021	P 300 T/N ECO	632 M
3439022	P 300 T/N ECO	632 M

№	Арт.	630 М		631 М		632 М		Наименование	№ горелки
		3436921	3436922*	3437821	3437822*	3439021	3439022*		
1	3005508	•	•					Крыльчатка вентилятора	
1	3012070			•	•			Крыльчатка вентилятора	
1	3006155					•	•	Крыльчатка вентилятора	
2	3003643	•	•	•	•			фиксатор	
2	3003644					•	•	фиксатор	
3	3003235	•	•	•	•			Воздухозаборник	
3	3003236					•	•	Воздухозаборник	
4	3003086	•	•	•	•			Защитная решетка	
4	3003087					•	•	Защитная решетка	
5	3003230	•	•	•	•			Воздушная заслонка	
5	3003231					•	•	Воздушная заслонка	
6	3006311	•	•	•	•	•	•	Сервопривод	< 02463000417
6	3013395	•	•	•	•	•	•	Сервопривод	> 02463000418
7	3003570	•	•	•	•	•	•	Resistenza	
8	3000804	•	•	•	•	•	•	Сальник вала	
9	3012714	•	•	•	•	•	•	Гибкий патрубок	
10	3006181	•	•	•	•	•	•	Ниппель	
11	3008408	•	•					Мотор 220 В	
11	3005215			•	•			Мотор 220 В	
11	3008421					•	•	Мотор 220 В /380 В	
12	3007169	•	•	•	•	•	•	Сальник	
13	3006540	•	•	•	•	•	•	Клапан	
14	3006140	•	•	•	•	•	•	Манометр	
15	3002256	•	•	•	•	•	•	Штекерный цоколь	
16	3013071	•	•	•	•	•	•	Автомат горения	
17	3003748	•	•	•	•	•	•	Штекер	
18	3003098	•	•	•	•	•	•	Монтажная плата	
19	3012363	•	•					Термореле с контактором	
19	3003621			•	•			Термореле с контактором	
19	3012361					•	•	Термореле с контактором	
20	3003891	•	•	•	•			Ниппель	
20	3006594					•	•	Ниппель	
21	3012164	•	•	•	•	•	•	Трансформатор розжига	
22	3003157	•	•	•	•	•	•	Крышка	
23	3006256	•	•	•	•	•	•	Сигнальная лампа	
24	3006168	•	•	•	•	•	•	Сигнальная лампа с креплением	
25	3003238	•	•	•	•	•	•	Монтажная плата	
26	3006164	•	•	•	•	•	•	Переключатель	
27	3012321	•	•	•	•			Контактор	
27	3012322					•	•	Контактор	
28	3002305	•	•	•	•	•	•	Радиофильтр	
29	3003706	•	•	•	•	•	•	Электронный термостат	
30	3006371	•	•	•	•	•	•	Цоколь	
31	3003001	•	•	•	•	•	•	Соленоид	
32	3003707	•	•	•	•	•	•	Блок клапанов	
33	3012163	•	•	•	•	•	•	Кабель розжига	
34	3006178	•		•		•		Электрод розжига короткий	
34	3006179		•		•		•	Электрод розжига удлиненный	
35	3003752	•	•	•	•			Tubo	
35	3003753					•	•	Tubo	
36	3003240	•	•	•	•	•	•	Ниппель	
37	3007082	•	•	•	•	•	•	Прокладка металлическая	

№	Арт.	630 М		631 М		632 М		Наименование	№ горелки
		3436921	3436922*	3437821	3437822*	3439021	3439022*		
38	3007081	•	•	•	•	•	•	Прокладка металлическая	
39	3005392	•	•	•	•	•	•	Гильза электромагнитного клапан	
40	3006212	•	•	•	•	•	•	Цоколь	
41	3002280	•	•	•	•	•	•	Фотодатчик	
42	3003097	•	•	•	•	•	•	Смотровое стекло	
43	3000721	•	•	•	•	•	•	ТЭН	
44	3003714	•		•				Трубка	
44	3003715		•		•			Трубка	
44	3003716					•		Трубка	
44	3003717						•	Трубка	
45	3006177	•	•					Рычажная передача в сборе	
45	3006195			•	•			Рычажная передача в сборе	
45	3006209					•	•	Рычажная передача в сборе	
46	3006170	•	•					Фланец горелки	
46	3006189			•	•			Фланец горелки	
46	3006203					•	•	Фланец горелки	
47	3007025	•	•	•	•	•	•	Сальник	
48	3005372	•	•	•	•	•	•	Прокладка металлическая	
49	3006180	•	•	•	•			Прокладка теплоизоляционная	
49	3006210					•	•	Прокладка теплоизоляционная	
50	3006173	•	•					Пламенная труба	
50	3006191			•	•			Пламенная труба	
50	3006205					•	•	Пламенная труба	
51	3006174	•						Цилиндр короткий	
51	3006176		•					Цилиндр длинный	
51	3006192			•				Цилиндр короткий	
51	3006194				•			Цилиндр длинный	
51	3006258					•		Цилиндр короткий	
51	3006259						•	Цилиндр длинный	
52	3006175		•					Удлинитель	
52	3006193				•			Удлинитель	
52	3006207						•	Удлинитель	
53	3006171	•	•					Запорная шайба	
53	3006190			•	•			Запорная шайба	
53	3006204					•	•	Запорная шайба	
54	3003506	•	•	•	•	•	•	Polverizz. (eco)	
55	3006196	•		•				Кронштейн короткий	
55	3006198		•		•			Кронштейн длинный	
55	3006197					•		Кронштейн короткий	
55	3006199						•	Кронштейн длинный	
56	3003242	•	•	•	•	•	•	Ниппель	
57	3003005	•	•	•	•	•	•	Ниппель	
58	3007079	•	•	•	•	•	•	Прокладка металлическая	
59	3003648	•	•	•	•			Tubo	
59	3003649					•	•	Tubo	
60	3003732	•		•				Трубка	
60	3003733		•		•			Трубка	
60	3003734					•		Трубка	
60	3003735						•	Трубка	
61	3003650	•	•	•	•			Piastra	
61	3003651					•	•	Piastra	
62	3003652	•	•	•	•			Motore	

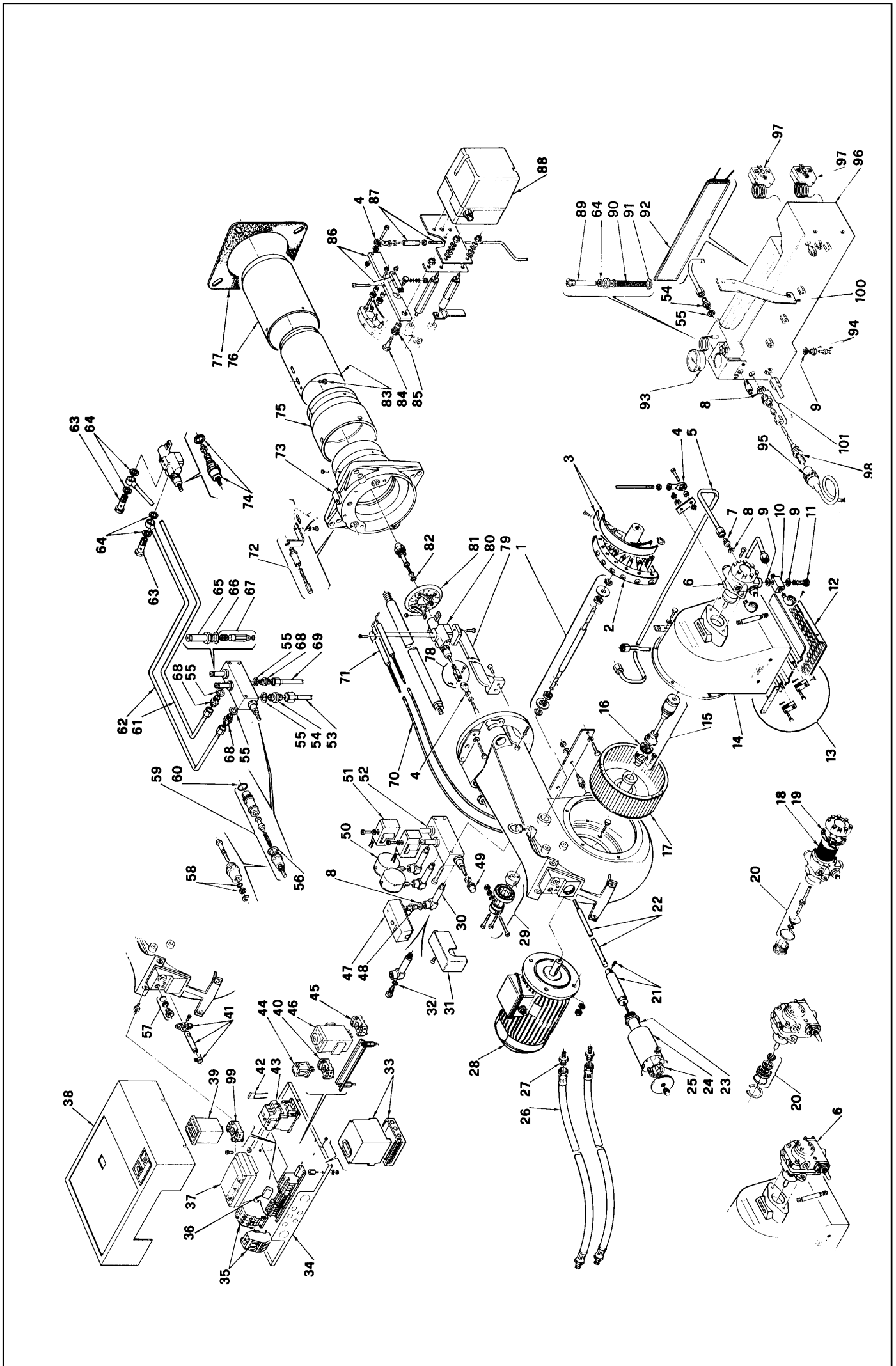
№	Арт.	630 М		631 М		632 М		Наименование	№ горелки
		3436921	3436922*	3437821	3437822*	3439021	3439022*		
62	3003653					•	•	Motore	
63	3003225	•	•	•	•	•	•	Ниппель	
64	3007164	•	•	•	•	•	•	Прокладка металлическая	
65	3003720	•		•				Трубка	
65	3003721		•		•			Трубка	
65	3003722					•		Трубка	
65	3003723						•	Трубка	
66	3003726	•		•				Трубка	
66	3003727		•		•			Трубка	
66	3003728					•		Трубка	
66	3003729						•	Трубка	
67	3003708	•		•				Трубка	
67	3003709		•		•			Трубка	
67	3003710					•		Трубка	
67	3003711						•	Трубка	
68	3006927	•	•	•	•	•	•	Термометр	
69	3007090	•	•	•	•	•	•	Прокладка металлическая	
70	3003527	•	•	•	•	•	•	Filtro doppio	
71	3003654	•	•	•	•			Avviatore	
71	3003655					•	•	Avviatore	
72	3006067	•	•	•	•	•	•	ТЭН	
73	3003693	•	•	•	•	•	•	Filtro filettato	
74	3006444	•	•	•	•	•	•	Термостат	
75	3003754	•	•	•	•			Блок подогрева топлива	
75	3003755					•	•	Serb. 8tav. (eco)	
76	3003738	•	•	•	•			Трубка	
76	3003739					•	•	Трубка	
77	3006423	•	•	•	•	•	•	Кран слива	
78	3003658	•	•	•	•	•	•	Gruppo giunzione	
79	3006157	•	•					Насос	
79	3006158			•	•			Насос	
79	3006236					•	•	Насос	
80	3003229	•	•	•	•	•	•	Ниппель	
81	3006184	•	•	•	•	•	•	Болт с внутренней проточкой	
82	3003743	•	•	•	•			Кронштейн	
82	3003744					•	•	Кронштейн	
83	3003746	•	•	•	•	•	•	Ниппель	
84	3003747	•	•	•	•	•	•	Датчик температуры	
85	3002316	•	•	•	•			Прессостат	
85	3006593					•	•	Прессостат давления воздуха	
86	3013439	•	•	•	•	•	•	Таймер	

* - Версия с длинной головкой

Горелки мазутные

Режим работы плавный двухступенчатый или модуляционный

АРТИКУЛ	МОДЕЛЬ	ТИП
3436874	P 140 P/N	471 M1
3436875	P 140 P/N	471 M1
3437774	P 200 P/N	472 M1
3437775	P 200 P/N	472 M1
3438981	P 300 P/N	473 M1
3438982	P 300 P/N	473 M1
3438983	P 300 P/N	473 M1
3438984	P 300 P/N	473 M1
3438985	P 300 P/N	473 M1
3438986	P 300 P/N	473 M1
3439381	P 450 P/N	474 M1
3439382	P 450 P/N	474 M1
3439383	P 450 P/N	474 M1
3439384	P 450 P/N	474 M1



№	Арт.	471 M1				472 M1				473 M1				474 M1				Наименование	№ горелки
		3436874	3436875*	3437774	3437775*	3438981	3438982*	3438983	3438984*	3438985	3438986*	3439381	3439382*	3439383	3439384				
1	3003217	•	•	•	•										Вал				
1	3003218					•	•	•	•	•					Вал				
1	3003219										•	•	•	•	Вал				
2	3006093	•	•	•	•	•	•	•	•	•	•	•	•	•	Кулачок в сборе				
3	3006097	•	•	•	•	•	•	•	•	•	•	•	•	•	Лекало				
4	3006098	•	•	•	•	•	•	•	•	•	•	•	•	•	Шарнирное соединение				
5	3003221	•	•												Трубка				
5	3003277			•	•										Трубка				
5	3003222					•	•	•	•	•					Трубка				
5	3003223										•	•	•	•	Трубка				
6	3006156	•	•												Насос				
6	3006157			•	•										Насос				
6	3006158					•	•	•	•	•					Насос				
6	3006236										•	•	•	•	Насос				
7	3003224	•	•												Ниппель				
7	3003225			•	•	•	•	•	•	•	•	•	•	•	Ниппель				
8	3007079	•	•	•	•	•	•	•	•	•	•	•	•	•	Прокладка металлическая				
9	3007164			•	•	•	•	•	•	•	•	•	•	•	Прокладка металлическая				
10	3003229	•	•	•	•	•	•	•	•	•	•	•	•	•	Ниппель				
11	3006184	•	•	•	•	•	•	•	•	•	•	•	•	•	Болт с внутренней проточкой				
12	3003086	•	•	•	•										Защитная решетка				
12	3003087					•	•	•	•	•					Защитная решетка				
12	3003088										•	•	•	•	Защитная решетка				
13	3003089	•	•	•	•										Воздушная заслонка				
13	3003090					•	•	•	•	•					Воздушная заслонка				
13	3003091										•	•	•	•	Воздушная заслонка				
14	3003179	•	•												Воздухозаборник				
14	3003180			•	•										Воздухозаборник				
14	3003181					•	•	•	•	•					Воздухозаборник				
14	3003182										•	•	•	•	Воздухозаборник				
15	3000738	•	•												Муфта				
15	3000740			•	•										Муфта				
15	3000739					•	•	•	•	•					Муфта				
15	3000741										•	•	•	•	Муфта				
16	3004821	•	•	•	•	•	•	•	•	•	•	•	•	•	Эластичный муфтовый диск				
17	3005508	•	•	•	•										Крыльчатка вентилятора				
17	3006155					•	•	•	•	•					Крыльчатка вентилятора				
17	3006240										•	•	•	•	Крыльчатка вентилятора				
18	3006308	•	•												Фильтр насоса				
19	3006292	•	•												Прокладка насоса				
20	3000766	•	•												Сальник вала				
20	3000804			•	•	•	•	•	•	•	•	•	•	•	Сальник вала				
21	3003278	•	•	•	•	•	•	•	•	•	•	•	•	•	Сердечник				
22	3003279	•	•												Вал				
22	3003280		•	•											Вал				
22	3003281					•	•	•							Вал				
22	3003282						•	•		•					Вал				
22	3003283										•			•	Вал				
22	3003284											•		•	Вал				
23	3003285	•	•	•	•	•	•	•	•	•	•	•	•	•	Гильза электромагнитного клапана				
24	3002293	•	•	•	•	•	•	•	•	•	•	•	•	•	Соленоид				
25	3002263	•	•	•	•	•	•	•	•	•	•	•	•	•	Колодка				
26	3012714	•	•	•	•	•	•	•	•	•	•	•	•	•	Гибкий патрубок				
27	3006181	•	•	•	•	•	•	•	•	•	•	•	•	•	Ниппель				
28	3008408	•	•												Мотор 220 В				
28	3005215			•	•										Мотор 220 В				
28	3008421					•	•	•	•						Мотор 220 В /380 В				
28	3008422								•	•					Мотор 380 В				
28	3006250										•	•			Мотор 220 В				
28	3006251											•	•		Мотор 380 В				
29	3003186	•	•	•	•	•	•	•	•	•	•	•	•	•	Подшипник				
30	3006540	•	•	•	•	•	•	•	•	•	•	•	•	•	Клапан				
31	3003199	•	•	•	•	•	•	•	•	•	•	•	•	•	Крышка				
32	3007169	•	•	•	•	•	•	•	•	•	•	•	•	•	Сальник				

№	Арт.	471 M1		472 M1		473 M1						474 M1			Наименование	№ горелки
		3436874	3436875*	3437774	3437775*	3438981	3438982*	3438983	3438984*	3438985	3438986*	3439381	3439382*	3439383		
33	3006215	•	•	•	•	•	•	•	•	•	•	•	•	•	Автомат горения	
34	3003098	•	•	•	•	•	•	•	•	•	•	•	•	•	Монтажная плата	
35	3012363	•	•												Термореле с контактором	>= 02127000157
35	3003621			•	•										Термореле с контактором	>= 02127000157
35	3012361					•	•								Термореле с контактором	>= 02127000157
36	3012161	•	•	•	•	•	•	•	•	•	•	•	•	•	Радиофильтр	
37	3012164	•	•	•	•	•	•	•	•	•	•	•	•	•	Трансформатор розжига	
38	3003286	•	•	•	•	•	•	•	•	•	•	•	•	•	Крышка	
39	3003706	•	•	•	•	•	•	•	•	•	•	•	•	•	Электронный термостат	
40	3006538	•	•	•	•	•	•	•	•	•	•	•	•	•	Цоколь	
41	3006216	•	•	•	•	•	•	•	•	•	•	•	•	•	Фотодатчик	
42	3002305	•	•	•	•	•	•	•	•	•	•	•	•	•	Радиофильтр	
43	3012321	•	•	•	•										Контактор	>= 02127000157
43	3012322					•	•	•	•	•	•	•	•	•	Контактор	>= 02127000157
44	3003382	•	•	•	•	•	•	•	•	•	•	•	•	•	Реле	
45	3006371	•	•	•	•	•	•	•	•	•	•	•	•	•	Цоколь	
46	3006214	•	•	•	•	•	•	•	•	•	•	•	•	•	Реле временной задержки	
47	3006645	•	•	•	•	•	•	•	•	•	•	•	•	•	Прессостат	
48	3009075	•	•	•	•	•	•	•	•	•	•	•	•	•	Ниппель	
49	3003200	•	•	•	•	•	•	•	•	•	•	•	•	•	Гайка	
50	3006140	•	•	•	•	•	•	•	•	•	•	•	•	•	Манометр	
51	3003287	•	•	•	•	•	•	•	•	•	•	•	•	•	Соленоид	
52	3003288	•	•	•	•	•	•	•	•	•	•	•	•	•	Гидравлический блок модуляции	
53	3003289	•	•												Трубка	
53	3003290			•	•										Трубка	
53	3003291					•	•	•	•	•	•	•	•	•	Трубка	
53	3003292										•	•	•	•	Трубка	
54	3003240	•	•	•	•	•	•	•	•	•	•	•	•	•	Ниппель	
55	3007082	•	•	•	•	•	•	•	•	•	•	•	•	•	Прокладка металлическая	
56	3003204	•	•	•	•	•	•	•	•	•	•	•	•	•	Прокладка металлическая	
57	3003097	•	•	•	•	•	•	•	•	•	•	•	•	•	Смотровое стекло	
58	3003203	•	•	•	•	•	•	•	•	•	•	•	•	•	Кольцо	
59	3003202	•	•	•	•	•	•	•	•	•	•	•	•	•	Регулятор головки	
60	3003294	•	•	•	•	•	•	•	•	•	•	•	•	•	Сальник	
61	3003295	•	•												Трубка	
61	3003296		•	•											Трубка	
61	3003297					•	•	•	•	•	•	•	•	•	Трубка	
61	3003298						•	•	•	•	•	•	•	•	Трубка	
61	3003299										•	•	•	•	Трубка	
61	3003300											•	•	•	Трубка	
62	3003301	•	•												Трубка	
62	3003302		•	•											Трубка	
62	3003303					•	•	•	•	•	•	•	•	•	Трубка	
62	3003304						•	•	•	•	•	•	•	•	Трубка	
62	3003305										•	•	•	•	Трубка	
62	3003306														Трубка	
63	3009078	•	•	•	•	•	•	•	•	•	•	•	•	•	Болт с внутренней проточкой	
64	3007166	•	•	•	•	•	•	•	•	•	•	•	•	•	Прокладка металлическая	
65	3005392	•	•	•	•	•	•	•	•	•	•	•	•	•	Гильза электромагнитного клапана	
66	3007081	•	•	•	•	•	•	•	•	•	•	•	•	•	Прокладка металлическая	
67	3006447	•	•	•	•	•	•	•	•	•	•	•	•	•	Сердечник	
68	3003240	•	•	•	•	•	•	•	•	•	•	•	•	•	Ниппель	
69	3003307	•	•	•	•										Трубка	
69	3003308					•	•	•	•	•	•	•	•	•	Трубка	
69	3003309										•	•	•	•	Трубка	
70	3012163	•	•	•	•	•	•	•	•	•	•	•	•	•	Кабель розжига	
71	3006178	•	•	•	•	•	•	•	•	•	•	•	•	•	Электрод розжига короткий	
71	3006179		•	•	•	•	•	•	•	•	•	•	•	•	Электрод розжига удлиненный	
72	3006177	•	•												Рычажная передача в сборе	
72	3006195			•	•										Рычажная передача в сборе	
72	3006209					•	•	•	•	•	•	•	•	•	Рычажная передача в сборе	
73	3006170	•	•												Фланец горелки	
73	3006189			•	•										Фланец горелки	
73	3006203					•	•	•	•	•	•	•	•	•	Фланец горелки	

№	Арт.	471 M1		472 M1		473 M1					474 M1			Наименование	№ горелки	
		3436874	3436875*	3437774	3437775*	3438981	3438982*	3438983	3438984*	3438985	3438986*	3439381	3439382*			3439383
73	3006242													Фланец горелки		
74	3003293	•	•	•	•	•	•	•	•	•	•	•	•	Регулятор головки		
75	3006175	•	•											Удлинитель		
75	3006193			•	•									Удлинитель		
75	3006207					•	•	•	•	•	•			Удлинитель		
75	3006245											•	•	•	Удлинитель	
76	3006173	•	•											Пламенная труба		
76	3006191			•	•									Пламенная труба		
76	3006205					•	•	•	•	•	•			Пламенная труба		
76	3006599											•	•	•	Пламенная труба	
77	3006180	•	•	•	•									Прокладка теплоизоляционная		
77	3006210					•	•	•	•	•	•			Прокладка теплоизоляционная		
77	3006244											•	•	•	Прокладка теплоизоляционная	
78	3003310	•	•	•	•	•	•	•	•	•	•	•	•	•	Вилка	
79	3006196	•	•	•										Кронштейн короткий		
79	3006198		•	•										Кронштейн длинный		
79	3006197					•	•	•						Кронштейн короткий		
79	3006199					•	•	•	•					Кронштейн длинный		
79	3006248											•	•	Кронштейн короткий		
79	3006249												•	Кронштейн длинный		
80	3003311	•	•	•	•	•	•	•	•	•	•	•	•	Шток форсунки		
81	3006219	•	•											Запорная шайба		
81	3006223			•	•									Запорная шайба		
81	3006224					•	•	•	•	•	•			Запорная шайба		
81	3006598											•	•	•	Запорная шайба	
82	3007168	•	•	•	•	•	•	•	•	•	•	•	•	•	Сальник	
83	3006174	•												Цилиндр короткий		
83	3006176		•											Цилиндр длинный		
83	3006192			•										Цилиндр короткий		
83	3006194				•									Цилиндр длинный		
83	3006258					•	•	•						Цилиндр короткий		
83	3006259						•	•	•					Цилиндр длинный		
83	3006596											•	•	Цилиндр короткий		
83	3006597												•	Цилиндр длинный		
84	3003143	•	•	•	•	•	•	•	•	•	•	•	•	•	Винт	
85	3003144	•	•	•	•	•	•	•	•	•	•	•	•	•	Ниппель	
86	3003145	•	•	•	•	•	•	•	•	•	•	•	•	•	Блок рычагов	
87	3003146	•	•	•	•									Шток		
87	3003147					•	•	•	•	•				Шток		
87	3003148											•	•	•	Шток	
88	3006092	•	•	•	•	•	•	•	•	•	•	•	•	•	Сервопривод	
89	3003273	•	•	•	•	•	•	•	•	•	•	•	•	•	Гильза электромагнитного клапана	
90	3006541	•	•	•	•	•	•	•	•	•	•	•	•	•	Фильтр насоса	
91	3007090	•	•	•	•	•	•	•	•	•	•	•	•	•	Прокладка металлическая	
92	3006067	•	•	•	•	•	•	•	•	•	•	•	•	•	ТЭН	
93	3006927	•	•	•	•	•	•	•	•	•	•	•	•	•	Термометр	
94	3006423	•	•	•	•	•	•	•	•	•	•	•	•	•	Кран слива	
95	3003748	•	•	•	•	•	•	•	•	•	•	•	•	•	Штекер	
96	3003741	•	•	•	•									Блок подогрева топлива		
96	3003742					•	•	•	•	•	•	•	•	•	Блок подогрева топлива	
97	3006444	•	•	•	•	•	•	•	•	•	•	•	•	•	Термостат	
98	3003747	•	•	•	•	•	•	•	•	•	•	•	•	•	Датчик температуры	
99	3006371	•	•	•	•	•	•	•	•	•	•	•	•	•	Цоколь	
100	3003743	•	•	•	•									Кронштейн		
100	3003744					•	•	•	•	•				Кронштейн		
100	3003745											•	•	•	Кронштейн	
101	3003746	•	•	•	•	•	•	•	•	•	•	•	•	•	Ниппель	

* - Версия с длинной головкой

ГОРЕЛКИ ГАЗОВЫЕ
СПЕЦИФИКАЦИИ

GULLIVER BS 1, BS 2, BS 3, BS 4

GULLIVER BS 1D, BS 2D, BS 3D, BS 4D

RS 5

RS 5D

RS 28/1

RS 38/1

RS 28, RS 38, RS 50

RS 70, RS 100, RS 130

RS 190

RS 28/M, RS 38/M, RS 50/M

RS 70/M, RS 100/M, RS 130/M

RS 190/M

RS 45/M BLU

RS 68/M BLU, RS 120/M BLU

RS 160/M BLU

RS 250/M MZ

RS 300-400-500/M BLU

RS 300-400/E-P BLU

RS 300-400/EV BLU

GAS 9/2

GAS 8 P/M, GAS 9 P/M, GAS 10 P/M

RIELLO 40 FS 3

RIELLO 40 FS 5

RIELLO 40 FS 8

RIELLO 40 FS 8C

RIELLO 40 FS 10

RIELLO 40 FS 15

RIELLO 40 FS 20

RIELLO 40 FS 5D

RIELLO 40 FS 8D

RIELLO 40 FS 15D

RIELLO 40 FS 20D

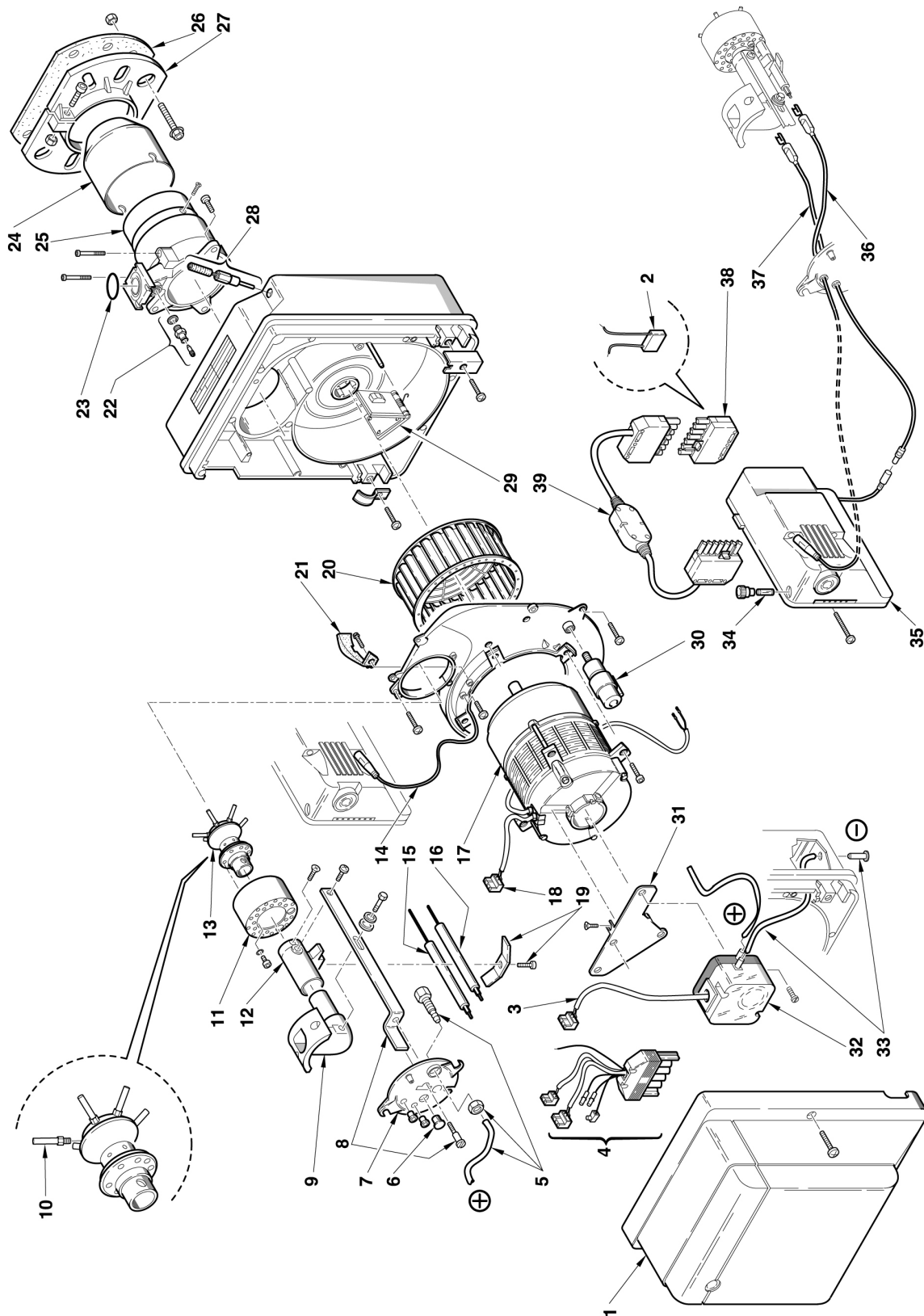
Горелки газовые

Gulliver

BS1
BS2
BS3
BS4

АРТ. 3761111
АРТ. 3761211
АРТ. 3761311
АРТ. 3761410

ТИП 911Т1
ТИП 912Т1
ТИП 913Т1
ТИП 914Т1



№	Арт.					Наименование	№ горелки
		3761111	3761211	3761311	3761410		
1	3008508	•			Облицовка		
1	3008509		•		Облицовка		
1	3007975			•	Облицовка		
1	3008496			•	Облицовка		
2	3008582	•	•	•	Конденсатор	>= 01517100153	
3	3007984	•	•	•	Штекер		
4	3008933	•	•	•	Штекер		
5	3007982	•	•	•	Ниппель с трубкой		
6	3007458	•	•	•	Смотровое стекло		
7	3007613	•			Крышка		
7	3007491		•		Крышка		
7	3007642		•	•	Крышка		
8	3007980	•	•		Кронштейн с винтом		
8	3007981		•		Кронштейн с винтом		
8	3008505		•		Кронштейн с винтом		
9	3007977	•			Колено		
9	3007978		•		Колено		
9	3007979		•	•	Колено		
10	3008000	•			Трубка		
10	3008001		•		Трубка		
10	3008002			•	Трубка		
10	3008504			•	Трубка		
11	3007993	•			Стакан		
11	3007994		•		Стакан		
11	3007995			•	Стакан		
11	3008501			•	Стакан		
12	3007990	•			Удлинитель		
12	3007991		•		Удлинитель		
12	3007992			•	Удлинитель		
13	3007996	•			Блок газораспределения		
13	3007997		•		Блок газораспределения		
13	3007998			•	Блок газораспределения		
13	3008503			•	Блок газораспределения		
14	3007989	•	•	•	Штекер		
15	3007987	•			Электрод контроля ионизации		
15	3007988		•	•	Электрод контроля ионизации		
16	3008930	•			Электрод розжига		
16	3008931		•	•	Электрод розжига		
16	3008932			•	Электрод розжига		
17	3008489	•	•		Мотор		
17	3008492		•		Мотор		
17	3008506			•	Мотор		
18	3007454	•	•	•	Штекер		
19	3007265	•	•	•	Скоба		
20	3007476	•	•		Крыльчатка вентилятора		
20	3007652			•	Крыльчатка вентилятора		
20	3008494			•	Крыльчатка вентилятора		
21	3007475	•	•		Воздухозаборник		
21	3007651			•	Воздухозаборник		
21	3008552			•	Направляющая заслонка		
22	3005447	•	•	•	Измерительный штуцер		
23	3008003	•			Сальник		
23	3008004		•		Сальник		
23	3008005		•	•	Сальник		
24	3008009	•			Пламенная труба		
24	3008010		•		Пламенная труба		
24	3008011			•	Пламенная труба		

№	Арт .	3761111	3761211	3761311	3761410	Наименование	№ горелки
24	3008498					• Пламенная труба	
25	3008006	•				Соединительная муфта	
25	3008007		•			Соединительная муфта	
25	3008008			•		Соединительная муфта	
25	3008502				•	Соединительная муфта	
26	3008012	•	•			Прокладка теплоизоляционная	
26	3005813			•		Прокладка теплоизоляционная	
26	3008500				•	Прокладка теплоизоляционная	
27	3008013	•				Фланец горелки	
27	3008014		•			Фланец горелки	
27	3008015			•		Фланец горелки	
27	3008493				•	Фланец горелки	
28	3007517	•				Регулятор воздушной заслонки	=< 01400XXXXXX
28	3008937	•				Регулятор воздушной заслонки	>= 01410XXXXXX
28	3007499		•			Регулятор воздушной заслонки	=< 01230090198
28	3008728		•			Регулятор воздушной заслонки	>= 01230090199
28	3007648			•		Регулятор воздушной заслонки 2-ой ступени	=< 01230090198
28	3002395			•		Регулятор воздушной заслонки	>= 01230090199
28	3007648				•	Регулятор воздушной заслонки 2-ой ступени	
29	3007519	•				Воздушная заслонка	=< 01400XXXXXX
29	3008815	•				Воздушная заслонка	>= 01410XXXXXX
29	3007840		•			Воздушная заслонка	=< 01230090198
29	3008729		•			Воздушная заслонка	>= 01230090199
29	3007650			•		Воздушная заслонка	=< 01230090198
29	3002394			•		Воздушная заслонка	>= 01230090199
29	3008497				•	Воздушная заслонка	
30	3007479	•	•			Конденсатор 4 мкФ	
30	3007655			•		Конденсатор 6,3 мкФ	
30	3008499				•	Конденсатор	
31	3008018	•	•	•	•	Кронштейн	
32	3002316	•				Прессостат	
32	3007444		•	•	•	Прессостат	
33	3008017	•	•	•	•	Ниппель с трубкой	
34	3007396	•	•	•	•	Предохранитель	
35	3001176	•	•	•	•	Автомат горения 568	
36	3008491	•	•	•	•	Кабель розжига	
37	3008490	•	•	•	•	Штекер	
38	3006937	•	•	•	•	Штекер 7-контактный	
39	3008488	•	•	•	•	Радиофильтр	=< 01517100152

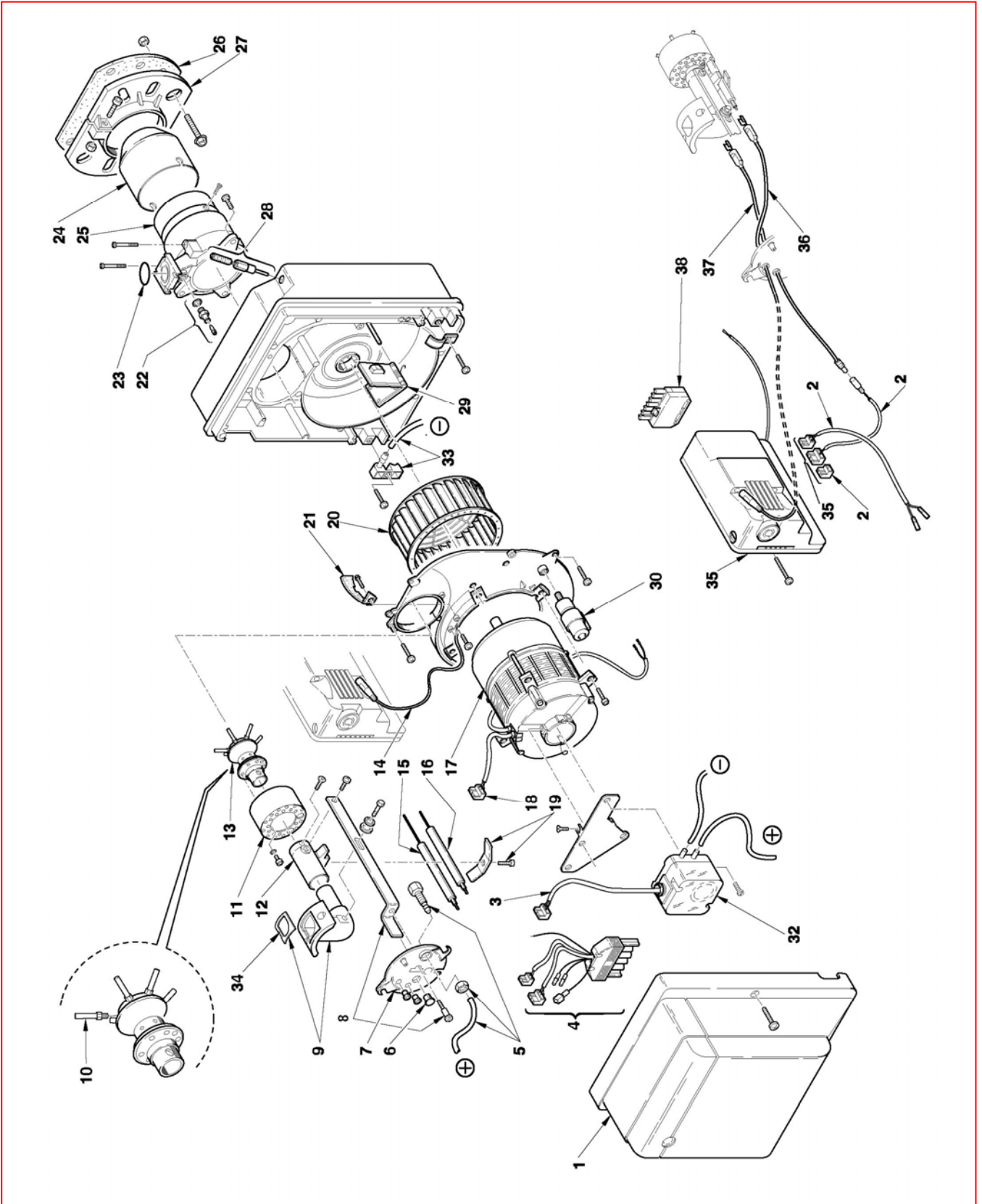
Горелки газовые

Gulliver

BS1
BS2
BS3
BS4

АПТ. 3761112
АПТ. 3761212
АПТ. 3761312 - 3761316
АПТ. 3761412 - 3761416

ТИП 911T1
ТИП 912T1
ТИП 913T1
ТИП 914T1



№	Арт.	3761112	3761212	3761312	3761316	3761412	3761416	Наименование	№ горелки
1	3007975			•	•			Облицовка	
1	3008080	•						Облицовка	
1	3008496					•	•	Облицовка	
1	3008509		•					Облицовка	
2	3002971	•	•	•	•	•	•	Кабель розжига	
3	3002972	•	•	•	•	•	•	Штекер	
4	3002979	•	•	•	•	•	•	Кабель	
5	3007982	•	•	•	•	•	•	Ниппель с трубкой	
6	3007458	•	•	•	•	•	•	Смотровое стекло	
7	3007491		•					Крышка	
7	3007613	•						Крышка	
7	3007642			•	•	•	•	Крышка	
8	3007980	•	•					Кронштейн с винтом	
8	3007981			•	•			Кронштейн с винтом	
8	3008505					•	•	Кронштейн с винтом	
9	3007977	•						Колено	
9	3007978		•					Колено	
9	3007979			•	•	•	•	Колено	
10	3008000	•						Трубка	
10	3008001		•					Трубка	
10	3008002			•	•			Трубка	
10	3008504					•	•	Трубка	
11	3007993	•						Стакан	
11	3007994		•					Стакан	
11	3007995			•	•			Стакан	
11	3008501					•	•	Стакан	
12	3007990	•						Удлинитель	
12	3007991		•					Удлинитель	
12	3007992			•	•	•	•	Удлинитель	
13	3007996	•						Блок газораспределения	
13	3007997		•					Блок газораспределения	
13	3007998			•	•			Блок газораспределения	
13	3008503					•	•	Блок газораспределения	
14	3007989	•	•	•	•	•	•	Штекер	
15	3007987	•						Электрод контроля ионизации	
15	3007988		•	•	•	•	•	Электрод контроля ионизации	
16	3008930	•						Электрод розжига	
16	3008931		•	•	•			Электрод розжига	
16	3008932					•	•	Электрод розжига	
17	3008489	•	•					Мотор	
17	3008492			•	•			Мотор	
17	3008506					•	•	Мотор	
18	3007454	•	•	•	•	•	•	Штекер	
19	3007265	•	•	•	•	•	•	Скоба	
20	3007476	•	•					Крыльчатка вентилятора	
20	3007652			•	•			Крыльчатка вентилятора	
20	3008494					•	•	Крыльчатка вентилятора	
21	3007475	•	•					Воздухозаборник	
21	3007651			•	•			Воздухозаборник	
21	3008552					•	•	Направляющая заслонка	

№	Арт.	3761112	3761212	3761312	3761316	3761412	3761416	Наименование	№ горелки
22	3005447	•	•	•	•	•	•	Измерительный штуцер	
23	3008003	•						Сальник	
23	3008004		•					Сальник	
23	3008005			•	•	•	•	Сальник	
24	3008009	•						Пламенная труба	
24	3008010		•					Пламенная труба	
24	3008011			•	•			Пламенная труба	
24	3008498					•	•	Пламенная труба	
25	3008006	•						Соединительная муфта	
25	3008007		•					Соединительная муфта	
25	3008008			•	•			Соединительная муфта	
25	3008502					•	•	Соединительная муфта	
26	3002698	•						Прокладка теплоизоляционная	
26	3005795		•					Прокладка теплоизоляционная	
26	3005813			•	•			Прокладка теплоизоляционная	
26	3008500					•	•	Прокладка теплоизоляционная	
27	3008013	•						Фланец горелки	
27	3008014		•					Фланец горелки	
27	3008015			•	•			Фланец горелки	
27	3008493					•	•	Фланец горелки	
28	3008937	•						Регулятор воздушной заслонки	
28	3008728		•					Регулятор воздушной заслонки	
28	3002395			•	•			Регулятор воздушной заслонки	
28	3007648					•	•	Регулятор воздушной заслонки	
29	3008815	•						Воздушная заслонка	
29	3008729		•					Воздушная заслонка	
29	3002394			•	•			Воздушная заслонка	
29	3008497					•	•	Воздушная заслонка	
30	3007479	•	•					Конденсатор 4 мкФ	
30	3007655			•	•			Конденсатор 6,3 мкФ	
30	3008499					•	•	Конденсатор	
32	3002316	•						Прессостат	
32	3007444		•	•	•	•	•	Прессостат	
33	3008017	•	•	•	•	•	•	Ниппель с трубкой	
34	3002558	•						Прокладка	
34	3002559		•					Прокладка	
34	3002560			•	•	•	•	Прокладка	
35	3002949	•	•	•	•	•	•	Автомат горения	
36	3008491	•	•	•	•	•	•	Кабель розжига	
37	3008490	•	•	•	•	•	•	Штекер	
38	3006937	•	•	•	•	•	•	Штекер 7-контактный	

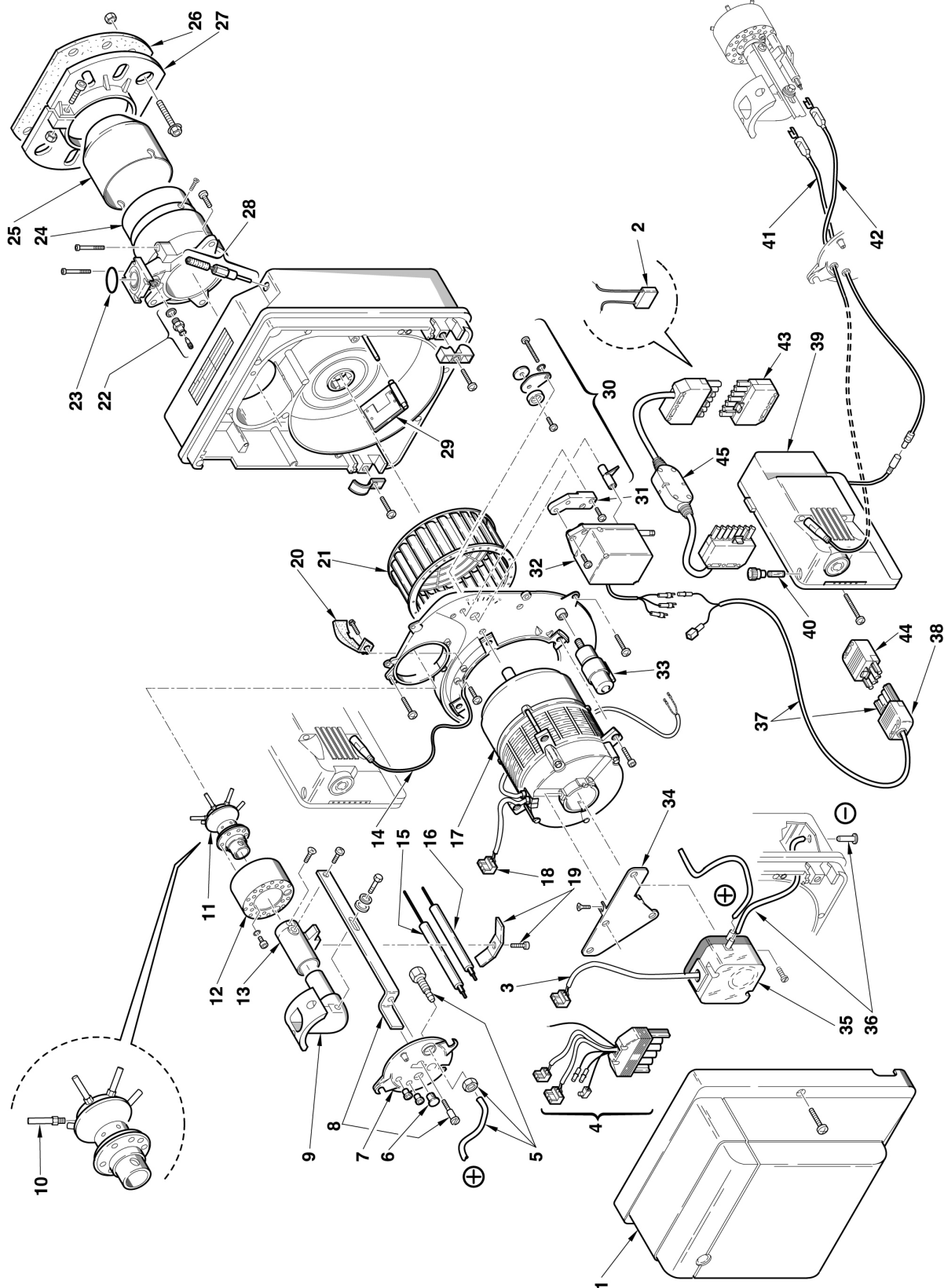
Горелки газовые

Gulliver

BS1D
BS2D
BS3D
BS4D

APT. 3761511
APT. 3761611
APT. 3761711
APT. 3761810

ТИП 915T1
ТИП 916T1
ТИП 917T1
ТИП 918T1



N	Арт.					Наименование	№ горелки
		3761511	3761611	3761711	3761810		
1	3008510	•				Облицовка	
1	3008509		•			Облицовка	
1	3007975			•		Облицовка	
1	3008496				•	Облицовка	
2	3008582	•	•	•	•	Конденсатор	>= 01517100153
3	3007984	•	•	•	•	Штекер	
4	3008933	•	•	•	•	Штекер	
5	3007982	•	•	•	•	Ниппель с трубкой	
6	3007458	•	•	•	•	Смотровое стекло	
7	3007613	•				Крышка	
7	3007491		•			Крышка	
7	3007642			•	•	Крышка	
8	3007980	•	•			Кронштейн с винтом	
8	3007981			•		Кронштейн с винтом	
8	3008505				•	Кронштейн с винтом	
9	3007977	•				Колено	
9	3007978		•			Колено	
9	3007979			•	•	Колено	
10	3008000	•				Трубка	
10	3008001		•			Трубка	
10	3008002			•		Трубка	
10	3008504				•	Трубка	
11	3007996	•				Блок газораспределения	
11	3007997		•			Блок газораспределения	
11	3007998			•		Блок газораспределения	
11	3008503				•	Блок газораспределения	
12	3007993	•				Стакан	
12	3007994		•			Стакан	
12	3007995			•		Стакан	
12	3008501				•	Стакан	
13	3007990	•				Удлинитель	
13	3007991		•			Удлинитель	
13	3007992			•	•	Удлинитель	
14	3007989	•	•	•	•	Штекер	
15	3007987	•				Электрод контроля ионизации	
15	3007988		•	•	•	Электрод контроля ионизации	
16	3008930	•				Электрод розжига	
16	3008931		•	•		Электрод розжига	
16	3008932				•	Электрод розжига	
17	3008489	•	•			Мотор	
17	3008492			•		Мотор	
17	3008506				•	Мотор	
18	3007454	•	•	•	•	Штекер	
19	3007265	•	•	•	•	Скоба	
20	3007475	•	•			Воздухозаборник	
20	3007651			•		Воздухозаборник	
20	3008552				•	Направляющая заслонка	
21	3007476	•	•			Крыльчатка вентилятора	
21	3007652			•		Крыльчатка вентилятора	
21	3008494				•	Крыльчатка вентилятора	
22	3005447	•	•	•	•	Измерительный штуцер	
23	3008003	•				Сальник	
23	3008004		•			Сальник	
23	3008005			•	•	Сальник	
24	3008006	•				Соединительная муфта	
24	3008007		•			Соединительная муфта	
24	3008008			•		Соединительная муфта	
24	3008502				•	Соединительная муфта	
25	3008009	•				Пламенная труба	

N	Арт.					Наименование	№ горелки
		3761511	3761611	3761711	3761810		
25	3008010		•			Пламенная труба	
25	3008011			•		Пламенная труба	
25	3008498				•	Пламенная труба	
26	3008012	•	•			Прокладка теплоизоляционная	
26	3005813			•		Прокладка теплоизоляционная	
26	3008500				•	Прокладка теплоизоляционная	
27	3008013	•				Фланец горелки	
27	3008014		•			Фланец горелки	
27	3008015			•		Фланец горелки	
27	3008493				•	Фланец горелки	
28	3007517	•				Регулятор воздушной заслонки	
28	3007499		•			Регулятор воздушной заслонки	
28	3007648			•	•	Регулятор воздушной заслонки 2-ой ступени	
29	3007519	•				Воздушная заслонка	
29	3007840		•			Воздушная заслонка	
29	3007650			•		Воздушная заслонка	
29	3008497				•	Воздушная заслонка	
30	3008027	•				Регулятор воздушной заслонки 1-ой ступени	
30	3008028		•			Регулятор воздушной заслонки 1-ой ступени	
30	3008029			•		Регулятор воздушной заслонки 1-ой ступени	
30	3008507				•	Регулятор воздушной заслонки 1-ой ступени	
31	3008030	•	•	•	•	Крепежная скоба	
32	3008031	•	•	•	•	Сервопривод воздушной заслонки	
33	3007479	•	•			Конденсатор 4 мкФ	
33	3007655			•		Конденсатор 6,3 мкФ	
33	3008499				•	Конденсатор	
34	3008018	•	•	•	•	Кронштейн	
35	3007423	•				Прессостат	
35	3007444		•	•	•	Прессостат	
36	3008017	•	•	•	•	Ниппель с трубкой	
37	3008934	•	•	•	•	Штекер	
38	3006949	•	•	•	•	Штекер 4-контактный	
39	3001176	•	•	•	•	Автомат горения 568	
40	3007396	•	•	•	•	Предохранитель	
41	3008490	•	•	•	•	Штекер	
42	3008491	•	•	•	•	Кабель розжига	
43	3006937	•	•	•	•	Штекер 7-контактный	
44	3006957	•	•	•	•	Штекер 4-контактный	
45	3008488	•	•	•	•	Радиофильтр	=< 01517100152

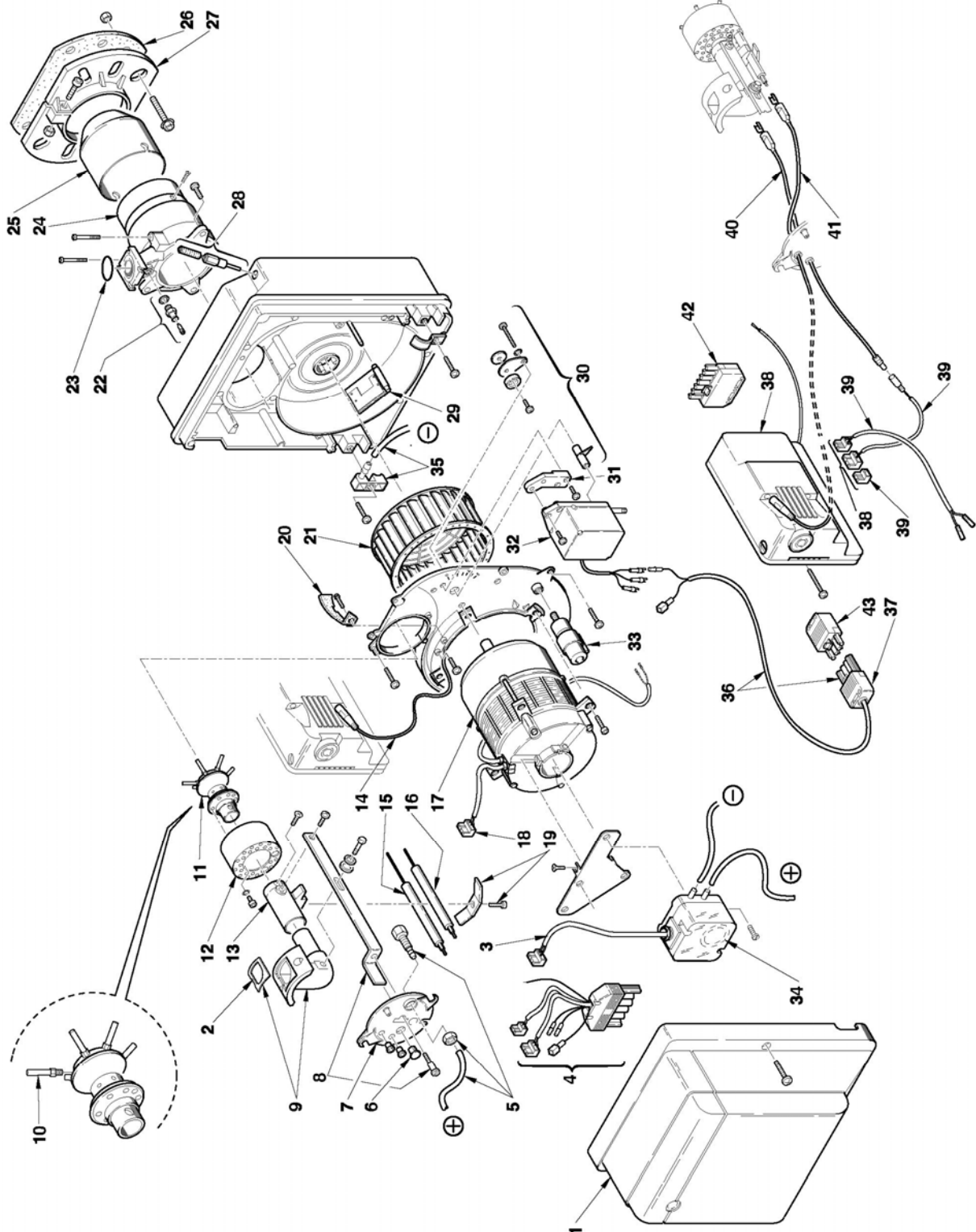
Горелки газовые

Gulliver

BS1D
BS2D
BS3D
BS4D

APT. 3761512
APT. 3761612
APT. 3761712 - 3761716
APT. 3761812 - 3761816

ТИП 915T1
ТИП 916T1
ТИП 917T1
ТИП 918T1



№	Арт.	3761512	3761612	3761712	3761716	3761812	3761816	Наименование	№ горелки
1	3007975							Облицовка	
1	3008080	•						Облицовка	
1	3008496					•	•	Облицовка	
1	3008509		•					Облицовка	
2	3002558	•						Прокладка	
2	3002559		•					Прокладка	
2	3002560			•	•	•	•	Прокладка	
3	3002972	•	•	•	•	•	•	Штекер	
4	3002979	•	•	•	•	•	•	Кабель	
5	3007982	•	•	•	•	•	•	Ниппель с трубкой	
6	3007458	•	•	•	•	•	•	Смотровое стекло	
7	3007491		•					Крышка	
7	3007613	•						Крышка	
7	3007642			•	•	•	•	Крышка	
8	3007980	•	•					Кронштейн с винтом	
8	3007981			•	•			Кронштейн с винтом	
8	3008505					•	•	Кронштейн с винтом	
9	3007977	•						Колено	
9	3007978		•					Колено	
9	3007979			•	•	•	•	Колено	
10	3008000	•						Трубка	
10	3008001		•					Трубка	
10	3008002			•	•			Трубка	
10	3008504					•	•	Трубка	
11	3007996	•						Блок газораспределения	
11	3007997		•					Блок газораспределения	
11	3007998			•	•			Блок газораспределения	
11	3008503					•	•	Блок газораспределения	
12	3007993	•						Стакан	
12	3007994		•					Стакан	
12	3007995			•	•			Стакан	
12	3008501					•	•	Стакан	
13	3007990	•						Удлинитель	
13	3007991		•					Удлинитель	
13	3007992			•	•	•	•	Удлинитель	
14	3007989	•	•	•	•	•	•	Штекер	
15	3007987	•						Электрод контроля ионизации	
15	3007988		•	•	•	•	•	Электрод контроля ионизации	
16	3008930	•						Электрод розжига	
16	3008931		•	•	•			Электрод розжига	
16	3008932					•	•	Электрод розжига	
17	3008489	•	•					Мотор	
17	3008492			•	•			Мотор	
17	3008506					•	•	Мотор	
18	3007454	•	•	•	•	•	•	Штекер	
19	3007265	•	•	•	•	•	•	Скоба	
20	3007475	•	•					Воздухозаборник	
20	3007651			•	•			Воздухозаборник	
20	3008552					•	•	Направляющая заслонка	
21	3007476	•	•					Крыльчатка вентилятора	
21	3007652			•	•			Крыльчатка вентилятора	
21	3008494					•	•	Крыльчатка вентилятора	
22	3005447	•	•	•	•	•	•	Измерительный штуцер	
23	3008003	•						Сальник	
23	3008004		•					Сальник	
23	3008005			•	•	•	•	Сальник	
24	3008006	•						Соединительная муфта	
24	3008007		•					Соединительная муфта	
24	3008008			•	•			Соединительная муфта	
24	3008502					•	•	Соединительная муфта	
25	3008009	•						Пламенная труба	
25	3008010		•					Пламенная труба	
25	3008011			•	•			Пламенная труба	
25	3008498					•	•	Пламенная труба	

№	Арт .	3761512	3761612	3761712	3761716	3761812	3761816	Наименование	№ горелки
26	3002698	•						Прокладка теплоизоляционная	
26	3005795		•					Прокладка теплоизоляционная	
26	3005813			•	•			Прокладка теплоизоляционная	
26	3008500					•	•	Прокладка теплоизоляционная	
27	3008013	•						Фланец горелки	
27	3008014		•					Фланец горелки	
27	3008015			•	•			Фланец горелки	
27	3008493					•	•	Фланец горелки	
28	3007499		•					Регулятор воздушной заслонки	
28	3007517	•						Регулятор воздушной заслонки	
28	3007648			•	•	•	•	Регулятор воздушной заслонки 2-	
29	3007519	•						Воздушная заслонка	
29	3007650			•	•			Воздушная заслонка	
29	3007840		•					Воздушная заслонка	
29	3008497					•	•	Воздушная заслонка	
30	3008027	•						Регулятор воздушной заслонки 1-	
30	3008028		•					Регулятор воздушной заслонки 1-	
30	3008029			•	•			Регулятор воздушной заслонки 1-	
30	3008507					•	•	Регулятор воздушной заслонки 1-	
31	3008030	•	•	•	•	•	•	Крепежная скоба	
32	3008031	•	•	•	•	•	•	Сервопривод воздушной заслонки	
33	3007479	•	•					Конденсатор 4 мкФ	
33	3007655			•	•			Конденсатор 6,3 мкФ	
33	3008499					•	•	Конденсатор	
34	3007423	•						Прессостат	
34	3007444		•	•	•	•	•	Прессостат	
35	3008017	•	•	•	•	•	•	Ниппель с трубкой	
36	3008934	•	•	•	•	•	•	Штекер	
37	3006949	•	•	•	•	•	•	Штекер 4-контактный	
38	3002949	•	•	•	•	•	•	Автомат горения	
39	3002971	•	•	•	•	•	•	Кабель розжига	
40	3008490	•	•	•	•	•	•	Штекер	
41	3008491	•	•	•	•	•	•	Кабель розжига	
42	3006937	•	•	•	•	•	•	Штекер 7-контактный	
43	3006957	•	•	•	•	•	•	Штекер 4-контактный	

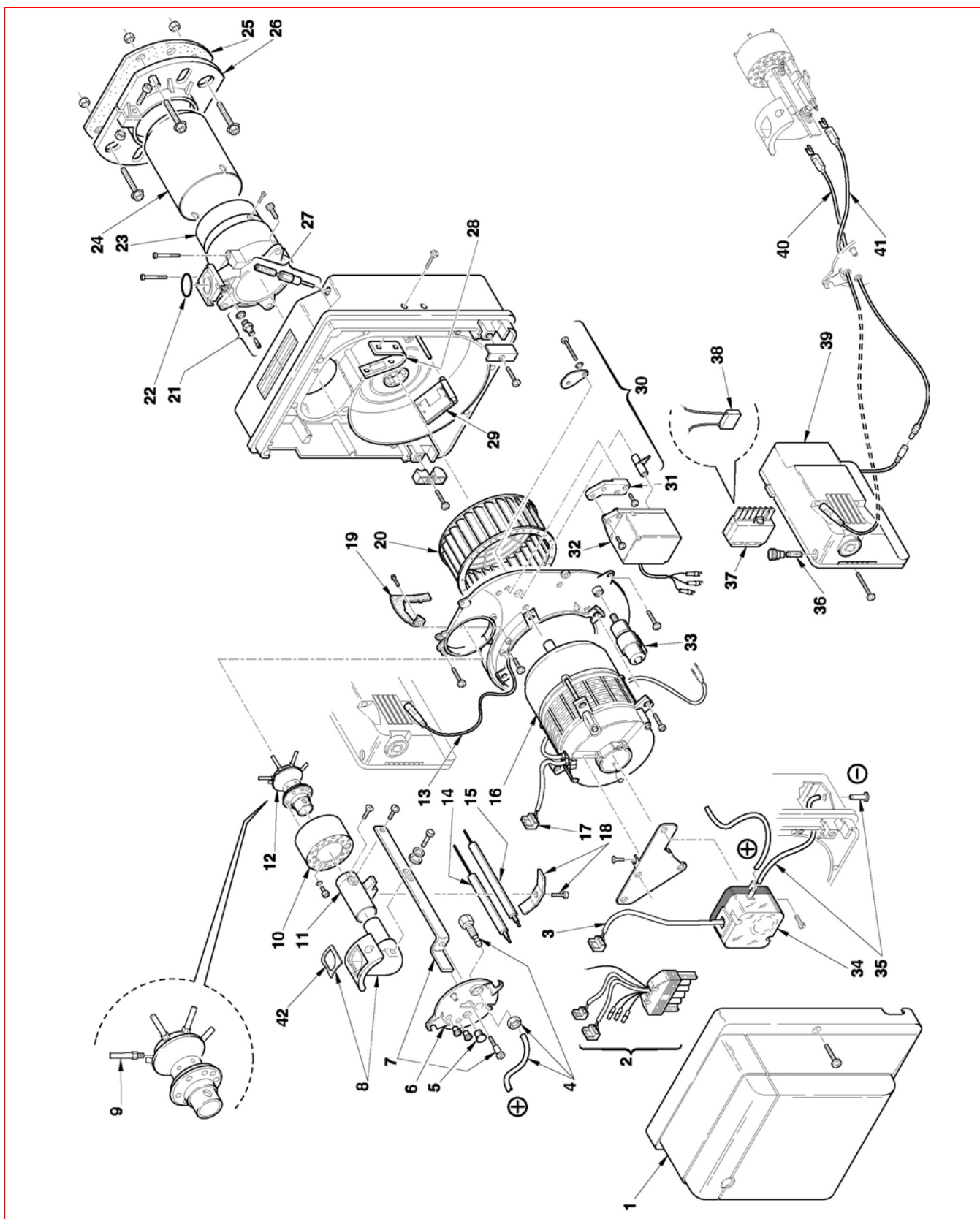
Горелки газовые

Gulliver

RS 5

APT. 3761900

ТИП 920T1



№	Арт.	Наименование	№ горелки
1	3008496	Облицовка	
2	3002468	Штекерное соединение	
3	3007984	Штекер	
4	3007982	Ниппель с трубкой	
5	3007458	Смотровое стекло	
6	3007642	Крышка	
7	3008505	Кронштейн с винтом	
8	3007979	Колено	
9	3008504	Трубка	
10	3008501	Стакан	
11	3007992	Удлинитель	
12	3008503	Блок газораспределения	
13	3002494	Кабель	
14	3007988	Электрод контроля ионизации	
15	3008932	Электрод розжига	
16	3008506	Мотор	
17	3007454	Штекер	
18	3007265	Скоба	
19	3008552	Направляющая заслонка	
20	3008494	Крыльчатка вентилятора	
21	3005447	Измерительный штуцер	
22	3008005	Сальник	
23	3008502	Соединительная муфта	
24	3002469	Пламенная труба	
25	3008500	Прокладка теплоизоляционная	
26	3008493	Фланец горелки	
27	3002455	Регулятор воздушной заслонки	
28	3002456	Магнитный держатель	
29	3008497	Воздушная заслонка	
30	3002471	Регулятор воздушной заслонки	
31	3008030	Крепежная скоба	
32	3002470	Сервопривод воздушной заслонки	
33	3008499	Конденсатор	
34	3007444	Прессостат	
35	3008017	Ниппель с трубкой	
36	3007396	Предохранитель	
37	3006937	Штекер 7-контактный	
38	3008582	Конденсатор	
39	3002429	Автомат горения	
40	3008490	Штекер	
41	3008491	Кабель розжига	
42	3002560	Сальник	

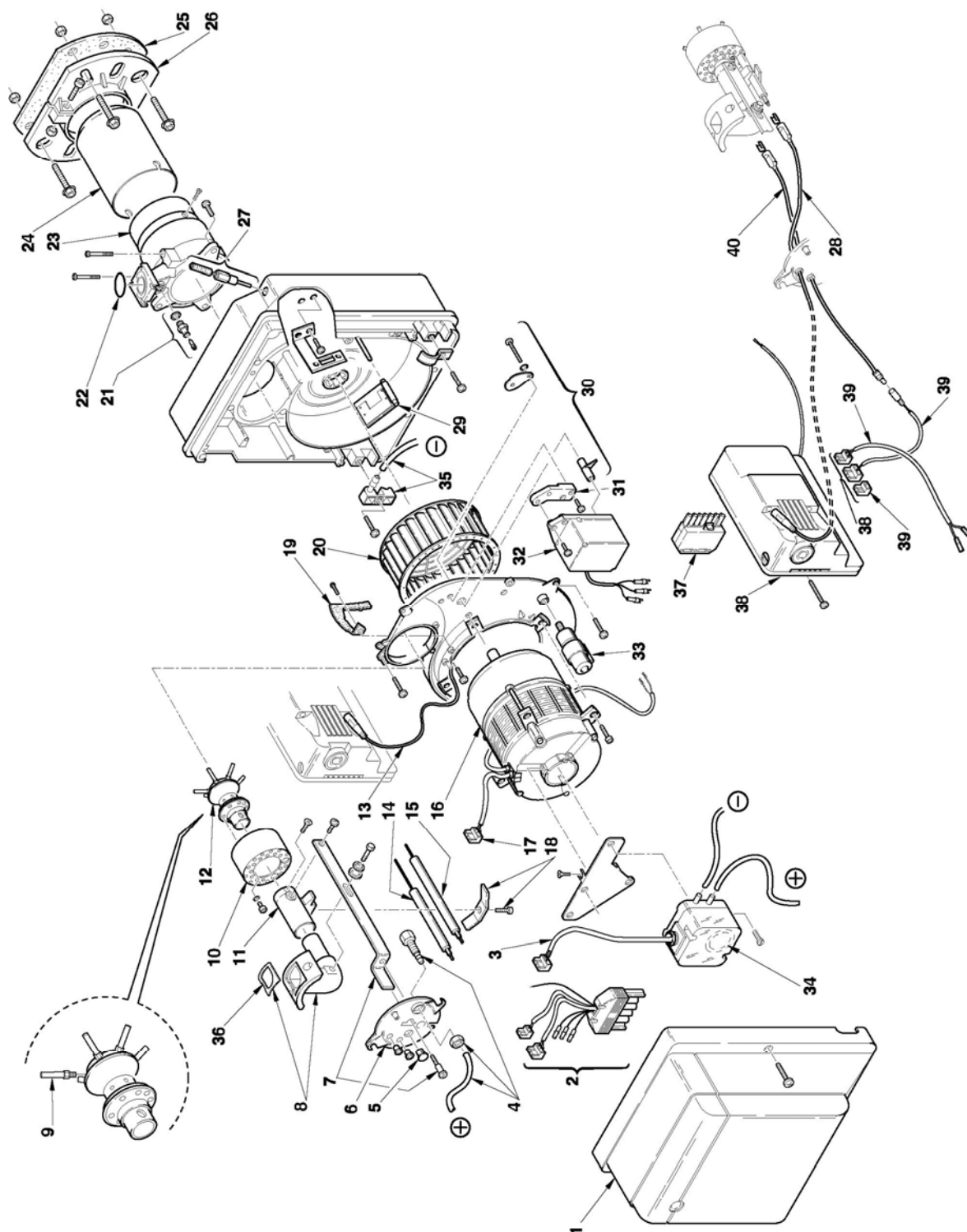
Горелки газовые

Gulliver

RS 5

APT. 3761912 - 3761916

ТИП 920T1



№	Арт .	Наименование	№ горелки
1	3008496	Облицовка	
2	3002468	Штекерное соединение	
3	3002972	Штекер	
4	3007982	Ниппель с трубкой	
5	3007458	Смотровое стекло	
6	3007642	Крышка	
7	3008505	Кронштейн с винтом	
8	3007979	Колено	
9	3008504	Трубка	
10	3008501	Стакан	
11	3007992	Удлинитель	
12	3002969	Блок газораспределения	
13	3002494	Кабель	
14	3007988	Электрод контроля ионизации	
15	3008932	Электрод розжига	
16	3008506	Мотор	
17	3007454	Штекер	
18	3007265	Скоба	
19	3008552	Направляющая заслонка	
20	3008494	Крыльчатка вентилятора	
21	3005447	Измерительный штуцер	
22	3008005	Сальник	
23	3008502	Соединительная муфта	
24	3002469	Пламенная труба	
25	3008500	Прокладка теплоизоляционная	
26	3008493	Фланец горелки	
27	3002455	Регулятор воздушной заслонки	
28	3008491	Кабель розжига	
29	3008497	Воздушная заслонка	
30	3002471	Регулятор воздушной заслонки	
31	3008030	Крепежная скоба	
32	3002470	Сервопривод	
33	3008499	Конденсатор	
34	3007444	Прессостат	
35	3008017	Ниппель с трубкой	
36	3002560	Прокладка	
37	3006937	Штекер 7-контактный	
38	3002949	Автомат горения	
39	3002971	Кабель розжига	
40	3008490	Штекер	

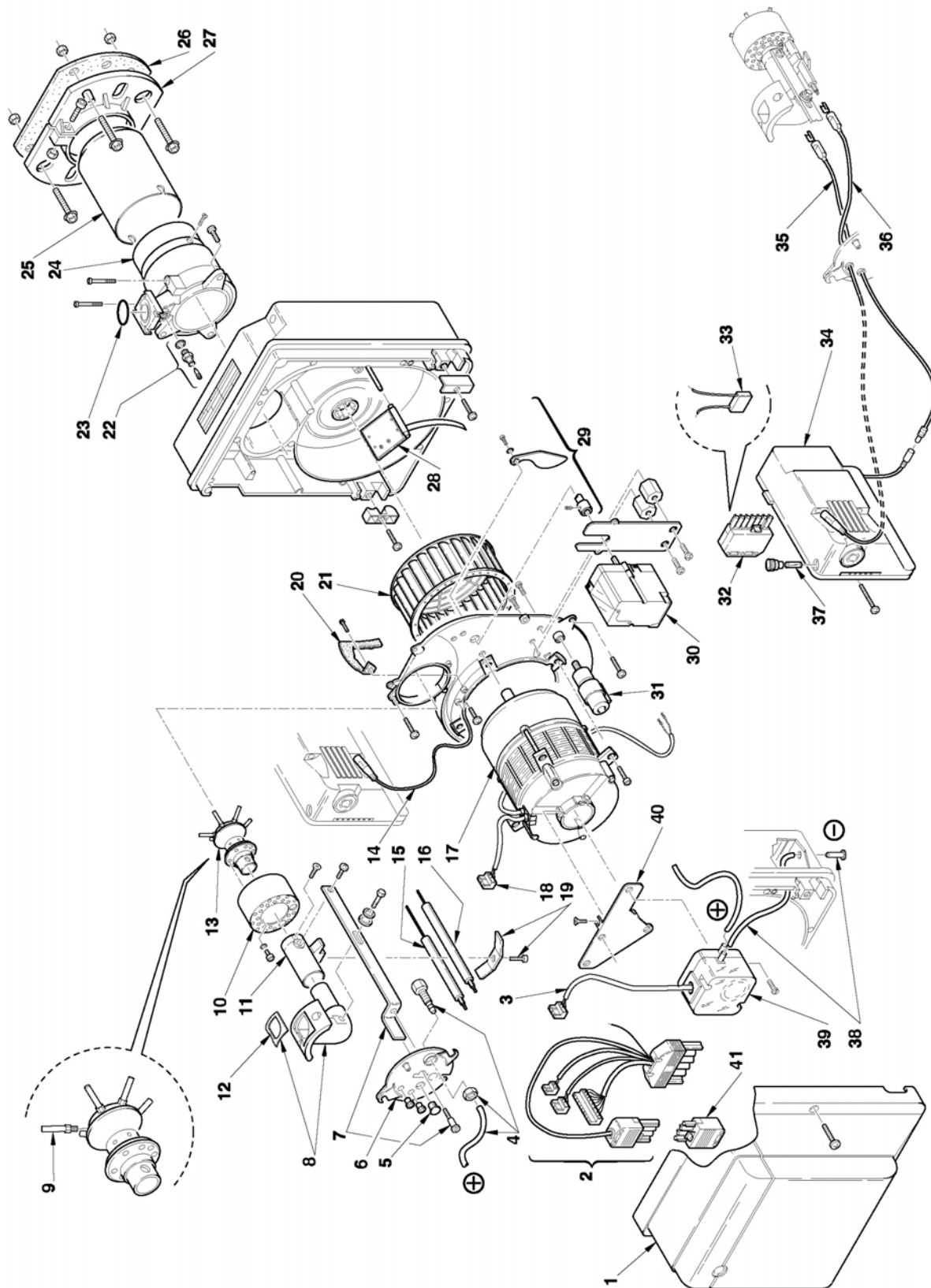
Горелки газовые

Gulliver

RS 5D

APT. 3762010

ТИП 922T1



№	Арт.	Наименование	№ горелки
1	3008496	Облицовка	
2	3002658	Комплект кабелей со штекерами	
3	3007984	Штекер	
4	3007982	Ниппель с трубкой	
5	3007458	Смотровое стекло	
6	3007642	Крышка	
7	3008505	Кронштейн с винтом	
8	3007979	Колено	
9	3008504	Трубка	
10	3008501	Стакан	
11	3007992	Удлинитель	
12	3002560	Сальник	
13	3008503	Блок газораспределения	
14	3002494	Кабель	
15	3007988	Электрод контроля ионизации	
16	3008932	Электрод розжига	
17	3008506	Мотор	
18	3007454	Штекер	
19	3007265	Скоба	
20	3008552	Направляющая заслонка	
21	3008494	Крыльчатка вентилятора	
22	3005447	Измерительный штуцер	
23	3008005	Сальник	
24	3008502	Соединительная муфта	
25	3002469	Пламенная труба	
26	3008500	Прокладка теплоизоляционная	
27	3008493	Фланец горелки	
28	3002866	Воздушная заслонка	
29	3002660	Регулятор воздушной заслонки	
30	3002659	Сервопривод	
31	3008499	Конденсатор	
32	3006937	Штекер 7-контактный	
33	3008582	Конденсатор	
34	3001176	Автомат горения 568	
35	3008490	Штекер	
36	3008491	Кабель розжига	
37	3007396	Предохранитель	
38	3008017	Ниппель с трубкой	
39	3007444	Прессостат	
40	3008018	Кронштейн	
41	3006957	Штекер 4-контактный	

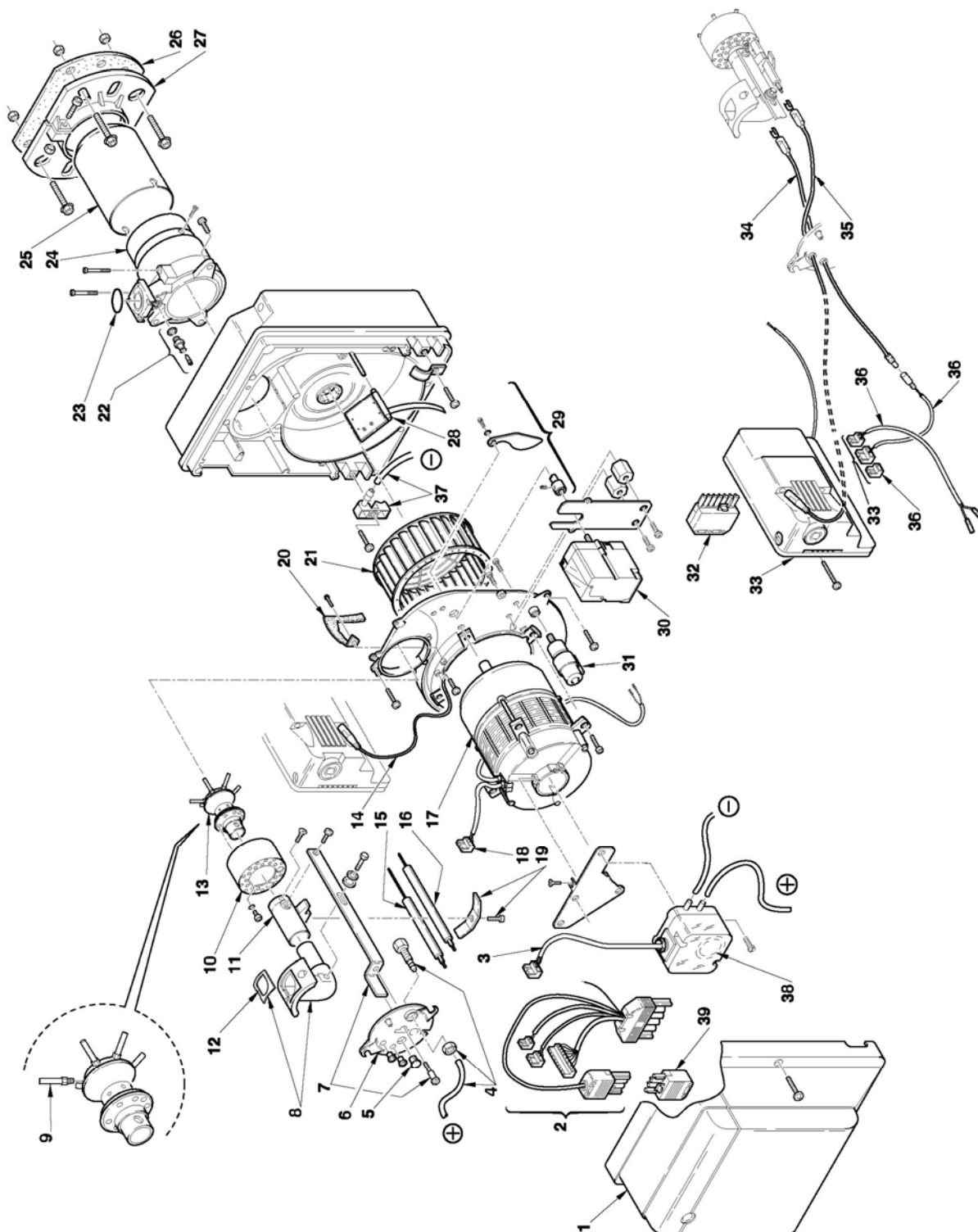
Горелки газовые

Gulliver

RS 5D

АПТ. 3762012 - 3762016

ТИП 922Т1

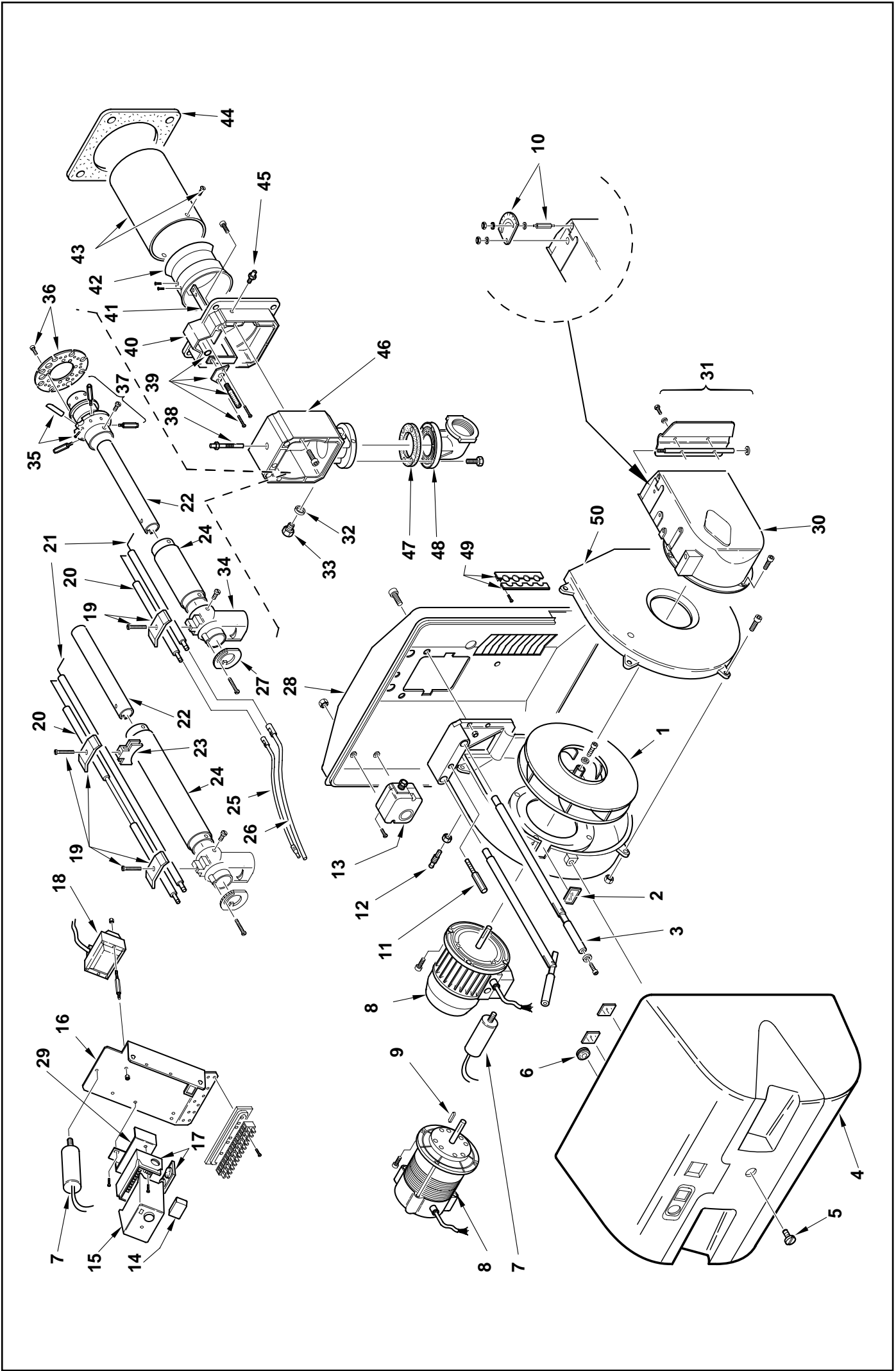


№	Арт .	3762012	3762016	Наименование	№ горелки
1	3008496	•	•	Облицовка	
2	3002658	•	•	Комплект кабелей с штекерами	
3	3002972	•	•	Штекер	
4	3007982	•	•	Ниппель с трубкой	
5	3007458	•	•	Смотровое стекло	
6	3007642	•	•	Крышка	
7	3008505	•	•	Кронштейн с винтом	
8	3007979	•	•	Колено	
9	3008504	•	•	Трубка	
10	3008501	•	•	Стакан	
11	3007992	•	•	Удлинитель	
12	3002560	•	•	Прокладка	
13	3002969	•	•	Блок газораспределения	
14	3002494	•	•	Кабель	
15	3007988	•	•	Электрод контроля ионизации	
16	3008932	•	•	Электрод розжига	
17	3008506	•	•	Мотор	
18	3007454	•	•	Штекер	
19	3007265	•	•	Скоба	
20	3008552	•	•	Направляющая заслонка	
21	3008494	•	•	Крыльчатка вентилятора	
22	3005447	•	•	Измерительный штуцер	
23	3008005	•	•	Сальник	
24	3008502	•	•	Соединительная муфта	
25	3002469	•	•	Пламенная труба	
26	3008500	•	•	Прокладка теплоизоляционная	
27	3008493	•	•	Фланец горелки	
28	3002866	•	•	Воздушная заслонка	
29	3002660	•	•	Регулятор воздушной заслонки	
30	3002659	•	•	Сервопривод	
31	3008499	•	•	Конденсатор	
32	3006937	•	•	Штекер 7-контактный	
33	3002949	•	•	Автомат горения	
34	3008490	•	•	Штекер	
35	3008491	•	•	Кабель розжига	
36	3002971	•	•	Кабель розжига	
37	3008017	•	•	Ниппель с трубкой	
38	3007444	•	•	Прессостат	
39	3006957	•	•	Штекер 4-контактный	

Вентиляторные горелки

Режим работы одноступенчатый

Артикул	Модель	Тип
3782005	RS 28/1	818 M
3782006	RS 28/1	818 M
3782015	RS 28/1	818T1
3782016	RS 28/1	818T1

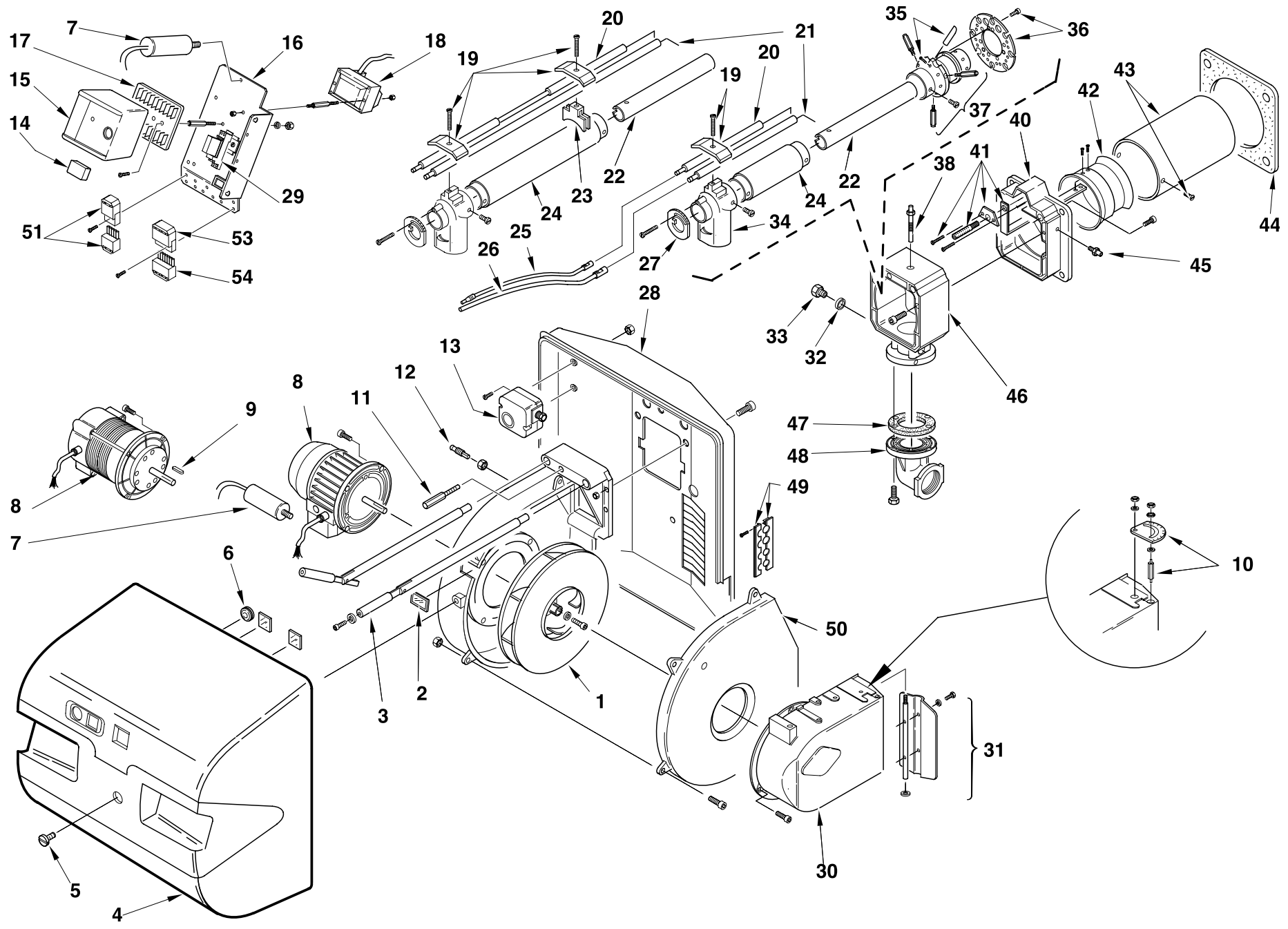


№	Арт.					Наименование	№ горелки
		3782005	3782006*	3782015	3782016*		
1	3003760	•	•	•	•	Крыльчатка вентилятора	
2	3003763	•	•	•	•	Смотровое окошко	
3	3003842	•	•	•	•	Направляющая штанга	
4	3003765	•	•	•	•	Облицовка	
5	3003766	•	•	•	•	Винт	
6	3007627	•	•	•	•	Мембрана	
7	3005285	•	•	•	•	Конденсатор	
8	3003768	•	•	•	•	Мотор	
9	3003816	•	•	•	•	Шпонка	
10	3003901	•	•	•	•	Шкала	
11	3003778	•	•	•	•	Штифт	
12	3003891	•	•	•	•	Ниппель	
13	3007444	•	•	•	•	Прессостат	
14	3012160	•	•	•	•	Радиофильтр	
15	3012157	•	•	•	•	Автомат горения	
16	3003783	•	•	•	•	Крепежная скоба	
17	3012158	•	•	•	•	Цоколь	
18	3003847	•	•	•	•	Трансформатор розжига	
19	3003409	•	•	•	•	Скоба	
20	3003894	•	•	•	•	Электрод розжига	
20	3003895	•	•	•	•	Электрод розжига	
21	3012174	•	•	•	•	Электрод контроля ионизации	
21	3012177	•	•	•	•	Электрод контроля ионизации	
22	3003857	•	•	•	•	Внутренняя газовая труба	
22	3003858	•	•	•	•	Внутренняя газовая труба	
23	3012191	•	•	•	•	Крепежная скоба	
24	3003855	•	•	•	•	Наружная газовая труба	
24	3003856	•	•	•	•	Наружная газовая труба	
25	3003794	•	•	•	•	Кабель розжига	
26	3003848	•	•	•	•	Штекер электрода контроля ионизации	
27	3003844	•	•	•	•	Регулировочная шайба	
28	3003788	•	•	•	•	Фронтальная плита	
29	3012190	•	•	•	•	Крепежная скоба	
30	3003890	•	•	•	•	Воздухозаборник	
31	3003826	•	•	•	•	Воздушная заслонка	
32	3007166	•	•	•	•	Прокладка металлическая	
33	3003681	•	•	•	•	Заглушка	
34	3003854	•	•	•	•	Колено	
35	3003865	•	•	•	•	Трубочка	
36	3003868	•	•	•	•	Диск	
37	3012068	•	•	•	•	Блок газораспределения	
38	3003873	•	•	•	•	Измерительный штуцер	
39	3003797	•	•	•	•	Регулятор головки	
40	3003798	•	•	•	•	Фронтон	
41	3003799	•	•	•	•	Скоба	
41	3003800	•	•	•	•	Скоба	
42	3003805	•	•	•	•	Запорное кольцо	
43	3003807	•	•	•	•	Пламенная труба	
43	3003808	•	•	•	•	Пламенная труба	
44	3003817	•	•	•	•	Прокладка теплоизоляционная	
45	3003893	•	•	•	•	Измерительный штуцер	
46	3003904	•	•	•	•	Соединительная муфта	
47	3005483	•	•	•	•	Прокладка	
48	3006802	•	•	•	•	Фланец подсоединения газа	
49	3003780	•	•	•	•	Втулка	
50	3003829	•	•	•	•	Крышка корпуса вентилятора	

Вентиляторные горелки

Режим работы одноступенчатый

АРТИКУЛ	МОДЕЛЬ	ТИП
3782020	RS 28/1	818 T1
3782021	RS 28/1	818 T1



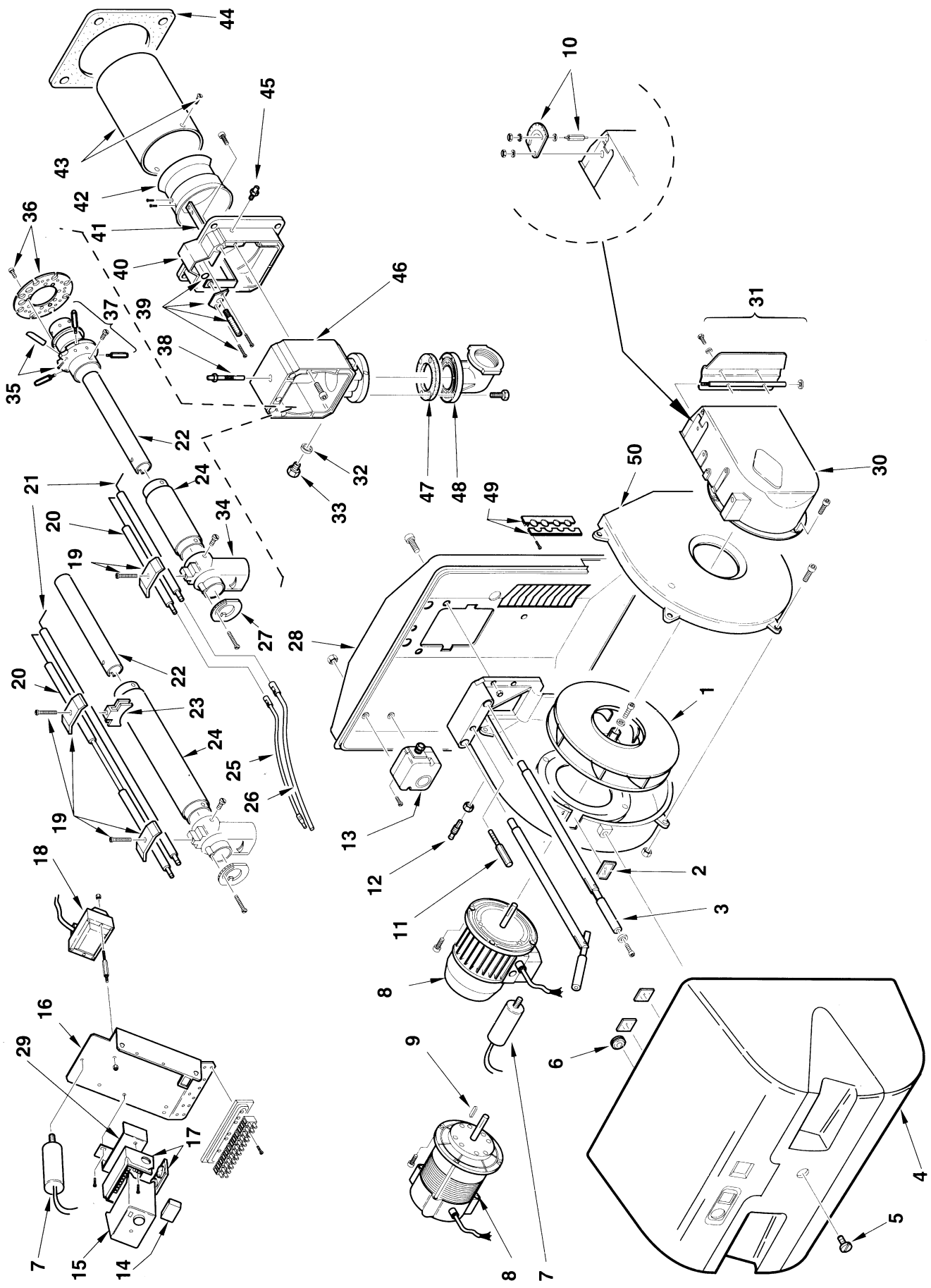
№	Арт.	818 T1		Наименование	№ горелки
		3782020	3782021		
1	3003760	•	•	Крыльчатка вентилятора	
2	3003763	•	•	Смотровое окошко	
3	3003842	•	•	Направляющая штанга	
4	3003765	•	•	Облицовка	
5	3003766	•	•	Винт	
6	3007627	•	•	Мембрана	
7	3005285	•	•	Конденсатор	
8	3003768	•	•	Мотор	
9	3003816	•	•	Шпонка	
10	3003901	•	•	Шкала	
11	3003778	•	•	Штифт	
12	3003891	•	•	Ниппель	
13	3007444	•	•	Прессостат	
14	3012160	•	•	Радиофильтр	
15	3013073	•	•	Автомат горения	
16	3003783	•	•	Крепежная скоба	
17	3003784	•	•	Штекерный цоколь	
18	3003847	•	•	Трансформатор розжига	
19	3003409	•	•	Скоба	
20	3003894	•		Электрод розжига	
20	3003895		•	Электрод розжига	
21	3012174	•		Электрод контроля ионизации	
21	3012177		•	Электрод контроля ионизации	
22	3003857	•		Внутренняя газовая труба	
22	3003858		•	Внутренняя газовая труба	
23	3012191		•	Крепежная скоба	
24	3003855	•		Наружная газовая труба	
24	3003856		•	Наружная газовая труба	
25	3003794	•	•	Кабель розжига	
26	3003848	•	•	Штекер электрода контроля иониз	
27	3003844	•	•	Регулировочная шайба	
28	3003788	•	•	Фронтальная плита	
29	3013407	•	•	Термореле	> 02205000088
30	3003890	•	•	Воздухозаборник	
31	3003826	•	•	Воздушная заслонка	
32	3007166	•	•	Прокладка металлическая	
33	3003681	•	•	Заглушка	
34	3003854	•	•	Колено	
35	3003865	•	•	Трубочка	
36	3003868	•	•	Диск	
37	3012068	•	•	Блок газораспределения	
38	3003873	•	•	Измерительный штуцер	
40	3003798	•	•	Фронтон	
41	3003799	•		Скоба	
41	3003800		•	Скоба	
42	3003805	•	•	Запорное кольцо	
43	3003807	•		Пламенная труба	
43	3003808		•	Пламенная труба	

№	Арт.	818 T1		Наименование	№ горелки
		3782020	3782021		
44	3003817	•	•	Прокладка теплоизоляционная	
45	3003893	•	•	Измерительный штуцер	
46	3003904	•	•	Соединительная муфта	
47	3005483	•	•	Прокладка	
48	3006802	•	•	Фланец подсоединения газа	
49	3003780	•	•	Втулка	
50	3003829	•	•	Крышка корпуса вентилятора	
51	3013202	•	•	Вилка 6 контактная	
53	3006938	•	•	Штекер 7-контактный	
54	3006937	•	•	Штекер 7-контактный	

Вентиляторные горелки

Режим работы одноступенчатый

Артикул	Модель	Тип
3782105	RS 38/1	819 M
3782106	RS 38/1	819 M
3782115	RS 38/1	819T1
3782116	RS 38/1	819T1



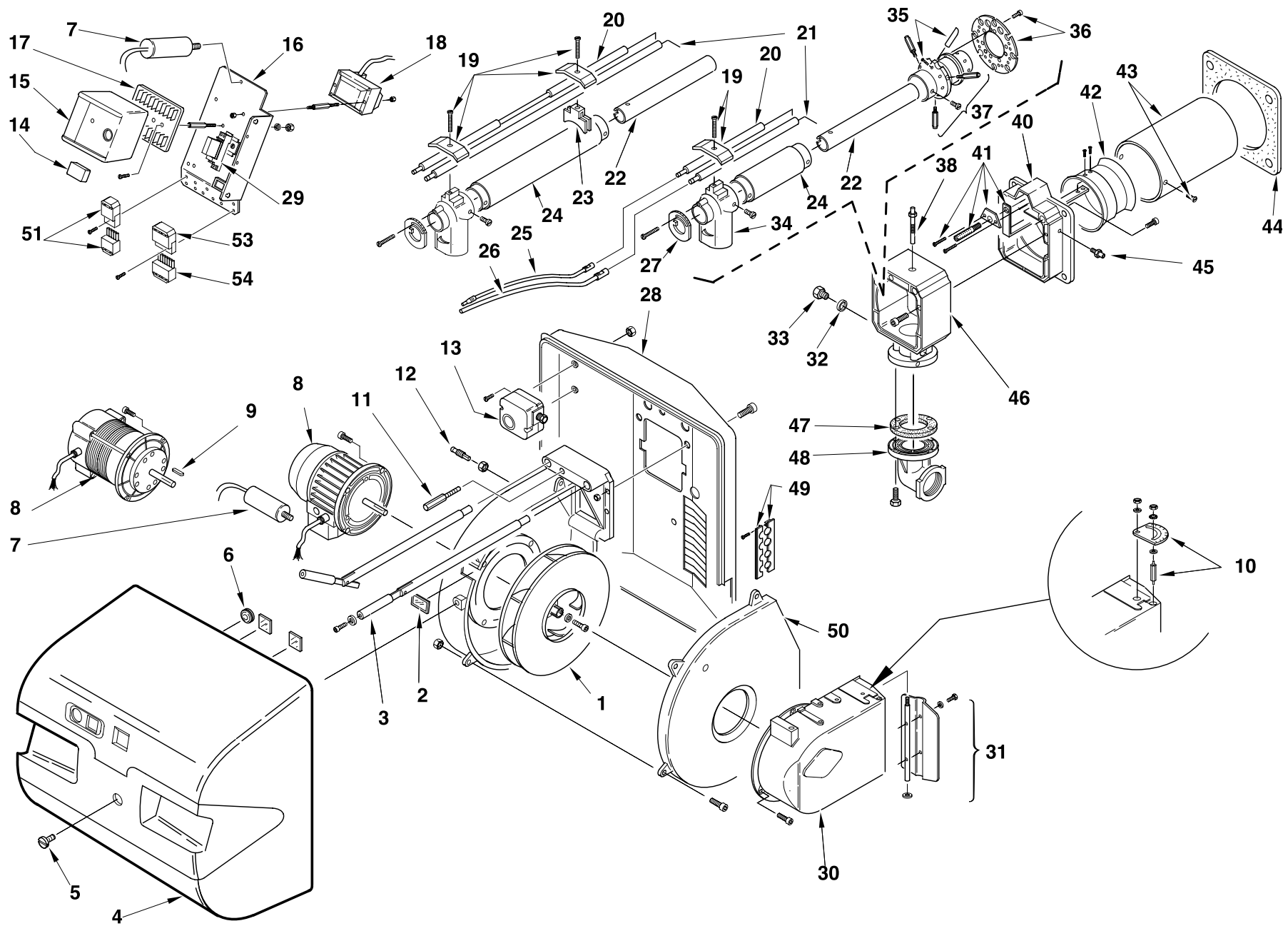
№	Арт.	819 M		819 T1		Наименование	№ горелки
		3782105	3782106*	3782115	3782116*		
1	3003761	•	•	•	•	Крыльчатка вентилятора	
2	3003763	•	•	•	•	Смотровое окошко	
3	3003842	•	•	•	•	Направляющая штанга	
4	3003765	•	•	•	•	Облицовка	
5	3003766	•	•	•	•	Винт	
6	3007627	•	•	•	•	Мембрана	
7	3003767	•	•	•	•	Конденсатор	
8	3003771	•	•	•	•	Мотор	
9	3003816	•	•	•	•	Шпонка	
10	3003901	•	•	•	•	Шкала	
11	3003778	•	•	•	•	Штифт	
12	3003891	•	•	•	•	Ниппель	
13	3007444	•	•	•	•	Прессостат	
14	3012160	•	•	•	•	Радиофильтр	
15	3012157	•	•	•	•	Автомат горения	
16	3003783	•	•	•	•	Крепежная скоба	
17	3012158	•	•	•	•	Цоколь	
18	3003847	•	•	•	•	Трансформатор розжига	
19	3003409	•	•	•	•	Скоба	
20	3003894	•	•	•	•	Электрод розжига	
20	3003895	•	•	•	•	Электрод розжига	
21	3012174	•	•	•	•	Электрод контроля ионизации	
21	3012177	•	•	•	•	Электрод контроля ионизации	
22	3003859	•	•	•	•	Внутренняя газовая труба	
22	3003860	•	•	•	•	Внутренняя газовая труба	
23	3012191	•	•	•	•	Крепежная скоба	
24	3003855	•	•	•	•	Наружная газовая труба	
24	3003856	•	•	•	•	Наружная газовая труба	
25	3003794	•	•	•	•	Кабель розжига	
26	3003848	•	•	•	•	Штекер электрода контроля ионизации	
27	3003845	•	•	•	•	Регулировочная шайба	
28	3003788	•	•	•	•	Фронтальная плита	
29	3012190	•	•	•	•	Крепежная скоба	
30	3003890	•	•	•	•	Воздухозаборник	
31	3003826	•	•	•	•	Воздушная заслонка	
32	3007166	•	•	•	•	Прокладка металлическая	
33	3003681	•	•	•	•	Заглушка	
34	3003854	•	•	•	•	Колено	
35	3003866	•	•	•	•	Трубочка	
36	3003869	•	•	•	•	Диск	
37	3012069	•	•	•	•	Блок газораспределения	
38	3003873	•	•	•	•	Измерительный штуцер	
39	3003797	•	•	•	•	Регулятор головки	
40	3003798	•	•	•	•	Фронтон	
41	3003801	•	•	•	•	Скоба	
41	3003802	•	•	•	•	Скоба	
42	3003805	•	•	•	•	Запорное кольцо	
43	3003809	•	•	•	•	Пламенная труба	
43	3003810	•	•	•	•	Пламенная труба	
44	3003817	•	•	•	•	Прокладка теплоизоляционная	
45	3003893	•	•	•	•	Измерительный штуцер	
46	3003904	•	•	•	•	Соединительная муфта	
47	3005483	•	•	•	•	Прокладка	
48	3006802	•	•	•	•	Фланец подсоединения газа	
49	3003780	•	•	•	•	Втулка	
50	3003829	•	•	•	•	Крышка корпуса вентилятора	

* - Версия с длинной головкой

Вентиляторные горелки

Режим работы одноступенчатый

<i>АРТИКУЛ</i>	<i>МОДЕЛЬ</i>	<i>ТИП</i>
<i>3782120</i>	<i>RS 38/1</i>	<i>819T1</i>
<i>3782121</i>	<i>RS 38/1</i>	<i>819T1</i>



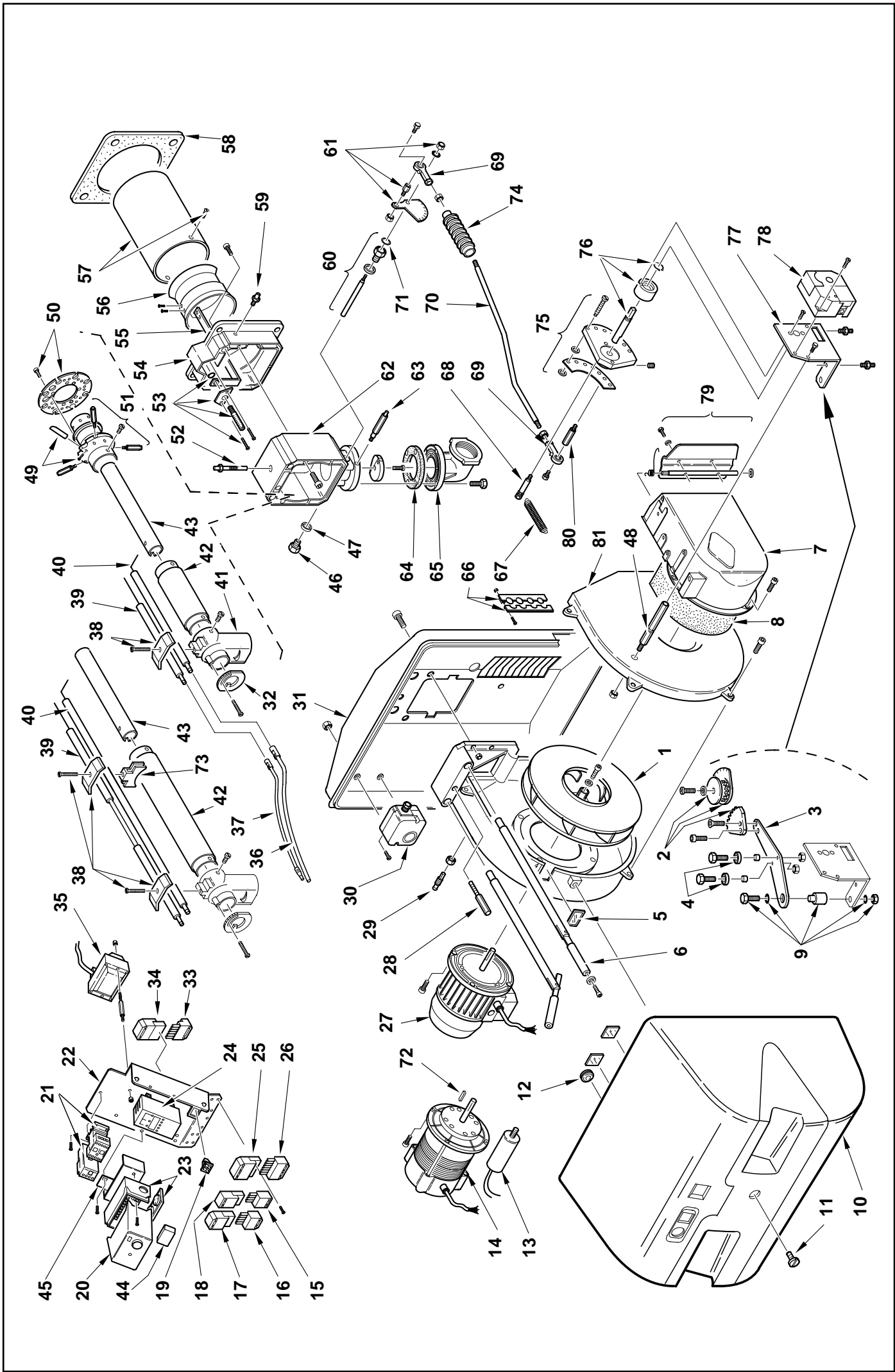
№	Арт.	819 T1		Наименование	№ горелки
		3782120	3782121		
1	3003761	•	•	Крыльчатка вентилятора	
2	3003763	•	•	Смотровое окошко	
3	3003842	•	•	Направляющая штанга	
4	3003765	•	•	Облицовка	
5	3003766	•	•	Винт	
6	3007627	•	•	Мембрана	
7	3003767	•	•	Конденсатор	
8	3003771	•	•	Мотор	
9	3003816	•	•	Шпонка	
10	3003901	•	•	Шкала	
11	3003778	•	•	Штифт	
12	3003891	•	•	Ниппель	
13	3007444	•	•	Прессостат	
14	3012160	•	•	Радиофильтр	
15	3013073	•	•	Автомат горения	
16	3003783	•	•	Крепежная скоба	
17	3003784	•	•	Штекерный цоколь	
18	3003847	•	•	Трансформатор розжига	
19	3003409	•	•	Скоба	
20	3003894	•		Электрод розжига	
20	3003895		•	Электрод розжига	
21	3012174	•		Электрод контроля ионизации	
21	3012177		•	Электрод контроля ионизации	
22	3003859	•		Внутренняя газовая труба	
22	3003860		•	Внутренняя газовая труба	
23	3012191		•	Крепежная скоба	
24	3003855	•		Наружная газовая труба	
24	3003856		•	Наружная газовая труба	
25	3003794	•	•	Кабель розжига	
26	3003848	•	•	Штекер электрода контроля иониз	
27	3003845	•	•	Регулировочная шайба	
28	3003788	•	•	Фронтная плита	
29	3013407	•	•	Термореле	> 02205000088
30	3003890	•	•	Воздухозаборник	
31	3003826	•	•	Воздушная заслонка	
32	3007166	•	•	Прокладка металлическая	
33	3003681	•	•	Заглушка	
34	3003854	•	•	Колено	
35	3003866	•	•	Трубочка	
36	3003869	•	•	Диск	
37	3012069	•	•	Блок газораспределения	
38	3003873	•	•	Измерительный штанцер	
40	3003798	•	•	Фронтон	
41	3003801	•		Скоба	
41	3003802		•	Скоба	
42	3003805	•	•	Запорное кольцо	
43	3003809	•		Пламенная труба	
43	3003810		•	Пламенная труба	

№	Арт.	819 T1		Наименование	№ горелки
		3782120	3782121		
44	3003817	•	•	Прокладка теплоизоляционная	
45	3003893	•	•	Измерительный штуцер	
46	3003904	•	•	Соединительная муфта	
47	3005483	•	•	Прокладка	
48	3006802	•	•	Фланец подсоединения газа	
49	3003780	•	•	Втулка	
50	3003829		•	Крышка корпуса вентилятора	
51	3013202	•	•	Вилка 6 контактная	
53	3006938	•	•	Штекер 7-контактный	
54	3006937	•	•	Штекер 7-контактный	

Вентиляторные горелки

Режим работы двухступенчатый

АРТИКУЛ	ТИП	АРТИКУЛ	ТИП	МОДЕЛЬ
3783205	809 M	3783215	809 T1	RS28
3783206	809 M	3783216	809 T1	RS28
3783207	809 M	3783217	809 T1	RS28
3783208	809 M	3783218	809 T1	RS28
3784105	810 M	3784115	810 T1	RS38
3784106	810 M	3784116	810 T1	RS38
3784107	810 M	3784117	810 T1	RS38
3784108	810 M	3784118	810 T1	RS38
3784305	810 M	3784315	810 T1	RS38
3784306	810 M	3784316	810 T1	RS38
3784307	810 M	3784317	810 T1	RS38
3784308	810 M	3784318	810 T1	RS38
3784605	811 M	3784615	811 T1	RS50
3784606	811 M	3784616	811 T1	RS50
3784607	811 M	3784617	811 T1	RS50
3784608	811 M	3784618	811 T1	RS50



№	Арт.	809 М - 809 Т 1				810 М - 810 Т1				811 М - 811 Т1				Наименование	№ горелки				
		3783205-15	3783206-16*	3783207-17	3783208-18*	3784105-15	3784106-16*	3784107-17	3784108-18*	3784305-15	3784306-16*	3784307-17	3784308-18*			3784605-15	3784606-16*	3784607-17	3784608-18*
1	3003760	*	*	*	*												Крыльчатка вентилятора		
1	3003761					*	*	*	*	*	*	*	*	*	*	*	*	Крыльчатка вентилятора	
1	3003762												*	*	*	*	*	Крыльчатка вентилятора	
2	3012063	*	*	*	*	*	*	*	*	*	*	*	*	*	*	*	*	Шкала	
3	3012064	*	*	*	*	*	*	*	*	*	*	*	*	*	*	*	*	Рычаг	
4	3003841	*	*	*	*	*	*	*	*	*	*	*	*	*	*	*	*	Подшипник	
5	3003763	*	*	*	*	*	*	*	*	*	*	*	*	*	*	*	*	Смотровое окошко	
6	3003842	*	*	*	*	*	*	*	*	*	*	*	*	*	*	*	*	Направляющая штанга	
7	3003890	*	*	*	*	*	*	*	*	*	*	*	*	*	*	*	*	Воздухозаборник	
8	3003830	*	*	*	*	*	*	*	*	*	*	*	*	*	*	*	*	Звукоизоляция	
9	3003843	*	*	*	*	*	*	*	*	*	*	*	*	*	*	*	*	Болт с внутренней проточкой	
10	3003765	*	*	*	*	*	*	*	*	*	*	*	*	*	*	*	*	Облицовка	
11	3003766	*	*	*	*	*	*	*	*	*	*	*	*	*	*	*	*	Винт	
12	3007627	*	*	*	*	*	*	*	*	*	*	*	*	*	*	*	*	Мембрана	
13	3005285	*	*	*	*	*	*	*	*	*	*	*	*	*	*	*	*	Конденсатор	
13	3003767					*	*	*	*	*	*	*	*	*	*	*	*	Конденсатор	
14	3003768	*	*	*	*	*	*	*	*	*	*	*	*	*	*	*	*	Мотор	
15	3006948	*	*	*	*	*	*	*	*	*	*	*	*	*	*	*	*	Штекер 4-контактный	
16	3007589									*	*	*	*	*	*	*	*	Штекер 5-контактный	
17	3007434									*	*	*	*	*	*	*	*	Штекер 5-контактный	
18	3006949	*	*	*	*	*	*	*	*	*	*	*	*	*	*	*	*	Штекер 4-контактный	
19	3003770	*	*	*	*	*	*	*	*	*	*	*	*	*	*	*	*	Выключатель	
20	3012157	*	*	*	*	*	*	*	*	*	*	*	*	*	*	*	*	Автомат горения	
21	3003781									*	*	*	*	*	*	*	*	Стартер	
21	3003782									*	*	*	*	*	*	*	*	Стартер	
22	3003783	*	*	*	*	*	*	*	*	*	*	*	*	*	*	*	*	Крепежная скоба	
23	3012158	*	*	*	*	*	*	*	*	*	*	*	*	*	*	*	*	Цоколь	
24	3003786	*	*	*	*	*	*	*	*	*	*	*	*	*	*	*	*	Панель ST	
24	3003787			*	*	*	*	*	*	*	*	*	*	*	*	*	*	Панель LED	
25	3006938	*	*	*	*	*	*	*	*	*	*	*	*	*	*	*	*	Штекер 7-контактный	
26	3006937	*	*	*	*	*	*	*	*	*	*	*	*	*	*	*	*	Штекер 7-контактный	
27	3003771					*	*	*	*	*	*	*	*	*	*	*	*	Мотор	
27	3003772					*	*	*	*	*	*	*	*	*	*	*	*	Мотор	
27	3003773									*	*	*	*	*	*	*	*	Мотор	
28	3003778	*	*	*	*	*	*	*	*	*	*	*	*	*	*	*	*	Штифт	
29	3003891	*	*	*	*	*	*	*	*	*	*	*	*	*	*	*	*	Ниппель	
30	3007444	*	*	*	*	*	*	*	*	*	*	*	*	*	*	*	*	Прессостат	
31	3003788	*	*	*	*	*	*	*	*	*	*	*	*	*	*	*	*	Фронтная плита	
32	3003844	*	*	*	*	*	*	*	*	*	*	*	*	*	*	*	*	Регулировочная шайба	
32	3003845					*	*	*	*	*	*	*	*	*	*	*	*	Регулировочная шайба	
32	3003846									*	*	*	*	*	*	*	*	Регулировочная шайба	
33	3007426									*	*	*	*	*	*	*	*	Штекер 6-контактный	
34	3007425									*	*	*	*	*	*	*	*	Штекер 6-контактный	
35	3003847	*	*	*	*	*	*	*	*	*	*	*	*	*	*	*	*	Трансформатор розжига	
36	3003848	*	*	*	*	*	*	*	*	*	*	*	*	*	*	*	*	Штекер электрода контроля ионизации	
37	3003794	*	*	*	*	*	*	*	*	*	*	*	*	*	*	*	*	Кабель розжига	
38	3003409	*	*	*	*	*	*	*	*	*	*	*	*	*	*	*	*	Скоба	
39	3003850	*	*	*	*	*	*	*	*	*	*	*	*	*	*	*	*	Электрод розжига	
39	3003851	*	*	*	*	*	*	*	*	*	*	*	*	*	*	*	*	Электрод розжига	
39	3012129											*	*	*	*	*	*	Электрод розжига	
39	3012130											*	*	*	*	*	*	Электрод розжига	
40	3012174	*	*	*	*	*	*	*	*	*	*	*	*	*	*	*	*	Электрод контроля ионизации	
40	3012177	*	*	*	*	*	*	*	*	*	*	*	*	*	*	*	*	Электрод контроля ионизации	
41	3003854	*	*	*	*	*	*	*	*	*	*	*	*	*	*	*	*	Колено	
42	3003855	*	*	*	*	*	*	*	*	*	*	*	*	*	*	*	*	Наружная газовая труба	
42	3003856	*	*	*	*	*	*	*	*	*	*	*	*	*	*	*	*	Наружная газовая труба	
43	3003857	*	*	*	*	*	*	*	*	*	*	*	*	*	*	*	*	Внутренняя газовая труба	
43	3003858	*	*	*	*	*	*	*	*	*	*	*	*	*	*	*	*	Внутренняя газовая труба	
43	3003859					*	*	*	*	*	*	*	*	*	*	*	*	Внутренняя газовая труба	
43	3003860					*	*	*	*	*	*	*	*	*	*	*	*	Внутренняя газовая труба	
43	3003861									*	*	*	*	*	*	*	*	Внутренняя газовая труба	
43	3003862											*	*	*	*	*	*	Внутренняя газовая труба	
44	3012160	*	*	*	*	*	*	*	*	*	*	*	*	*	*	*	*	Радиофильтр	
44	3012155									*	*	*	*	*	*	*	*	Радиофильтр	
45	3012190	*	*	*	*	*	*	*	*	*	*	*	*	*	*	*	*	Крепежная скоба	
46	3003863	*	*	*	*	*	*	*	*	*	*	*	*	*	*	*	*	Заглушка	
47	3007166	*	*	*	*	*	*	*	*	*	*	*	*	*	*	*	*	Прокладка металлическая	
48	3003889	*	*	*	*	*	*	*	*	*	*	*	*	*	*	*	*	Штифт	
49	3003865	*	*	*	*	*	*	*	*	*	*	*	*	*	*	*	*	Трубочка	

№	Арт.	809 М - 809 Т 1					810 М - 810 Т1					811 М - 811 Т1					Наименование	№ горелки
		3783205-15	3783206-16*	3783207-17	3783208-18*	3784105-15	3784106-16*	3784107-17	3784108-18*	3784305-15	3784306-16*	3784307-17	3784308-18*	3784605-15	3784606-16*	3784607-17		
49	3003866					*											Трубочка	
49	3003867												*	*	*	*	Трубочка	
50	3003868	*	*	*	*												Диск	
50	3003869					*	*	*	*	*	*	*	*	*	*	*	Диск	
50	3003849												*	*	*	*	Диск	
51	3003870	*	*	*	*												Блок газораспределения	
51	3003871					*	*	*	*	*	*	*	*	*	*	*	Блок газораспределения	
51	3003872												*	*	*	*	Блок газораспределения	
52	3003873	*	*	*	*	*	*	*	*	*	*	*	*	*	*	*	Измерительный штуцер	
53	3003797	*	*	*	*	*	*	*	*	*	*	*	*	*	*	*	Регулятор головки	
54	3003798	*	*	*	*	*	*	*	*	*	*	*	*	*	*	*	Фронтон	
54	3003838												*	*	*	*	Фронтон	
55	3003799	*		*													Скоба	
55	3003800		*		*												Скоба	
55	3003801					*		*		*		*					Скоба	
55	3003802						*		*		*		*				Скоба	
55	3003803												*		*		Скоба	
55	3003804												*		*	*	Скоба	
56	3003805	*	*	*	*	*	*	*	*	*	*	*	*	*	*	*	Запорное кольцо	
56	3003806												*	*	*	*	Запорное кольцо	
57	3003807	*		*													Пламенная труба	
57	3003808		*		*												Пламенная труба	
57	3003809				*		*		*		*		*				Пламенная труба	
57	3003810					*		*		*		*					Пламенная труба	
57	3003811												*		*		Пламенная труба	
57	3003812												*		*		Пламенная труба	
58	3003817	*	*	*	*	*	*	*	*	*	*	*	*	*	*	*	Прокладка теплоизоляционная	
59	3003893	*	*	*	*	*	*	*	*	*	*	*	*	*	*	*	Измерительный штуцер	
60	3003874	*	*	*	*	*	*	*	*	*	*	*	*	*	*	*	Шпindelь газового дросселя	
61	3003875	*	*	*	*	*	*	*	*	*	*	*	*	*	*	*	Шкала	
62	3003876	*	*	*	*	*	*	*	*	*	*	*	*	*	*	*	Соединительная муфта	
63	3003878	*	*	*	*	*	*	*	*	*	*	*	*	*	*	*	Указательный штифт	
64	3005483	*	*	*	*	*	*	*	*	*	*	*	*	*	*	*	Прокладка	
65	3006802	*	*	*	*	*	*	*	*	*	*	*	*	*	*	*	Фланец подсоединения газа	
66	3003780	*	*	*	*	*	*	*	*	*	*	*	*	*	*	*	Втулка	
67	3003879	*	*	*	*	*	*	*	*	*	*	*	*	*	*	*	Пружина	
68	3003880	*	*	*	*	*	*	*	*	*	*	*	*	*	*	*	Болт с внутренней проточкой	
69	3006098	*	*	*	*	*	*	*	*	*	*	*	*	*	*	*	Шарнирное соединение	
70	3003881	*	*	*	*	*	*	*	*	*	*	*	*	*	*	*	Шток	
71	3003203	*	*	*	*	*	*	*	*	*	*	*	*	*	*	*	Кольцо	
72	3003816	*	*	*	*	*	*	*	*	*	*	*	*	*	*	*	Шпонка	
73	3012191		*		*		*		*		*		*		*		Крепежная скоба	
74	3003883	*	*	*	*	*	*	*	*	*	*	*	*	*	*	*	Кожух	
75	3012062	*	*	*	*	*	*	*	*	*	*	*	*	*	*	*	Кулачок в сборе	
76	3003885	*	*	*	*	*	*	*	*	*	*	*	*	*	*	*	Кулачок	
77	3003886	*	*	*	*	*	*	*	*	*	*	*	*	*	*	*	Крепежная скоба	
78	3003887	*	*	*	*	*	*	*	*	*	*	*	*	*	*	*	Сервопривод	
79	3012085	*	*	*	*	*	*	*	*	*	*	*	*	*	*	*	Воздушная заслонка	
80	3003888	*	*	*	*	*	*	*	*	*	*	*	*	*	*	*	Втулка удлинительная	
81	3003829	*	*	*	*	*	*	*	*	*	*	*	*	*	*	*	Крышка корпуса вентилятора	

* - Версия с длинной головкой

Вентиляторные горелки

Режим работы двухступенчатый

АРТИКУЛ	ТИП	МОДЕЛЬ
3783300	809 T1	RS28
3783301	809 T1	RS28
3784400	810 T1	RS38
3784401	810 T1	RS38
3784500	810 T1	RS38
3784501	810 T1	RS38
3784700	811 T1	RS50
3784701	811 T1	RS50

№	Арт.	809		810		810		811		Наименование	№ горелки
		3783300	3783301*	3784400	3784401*	3784500	3784501*	3784700	3784701*		
1	3003760	•	•							Крыльчатка вентилятора	
1	3003761			•	•	•	•			Крыльчатка вентилятора	
1	3003762							•	•	Крыльчатка вентилятора	
2	3012063	•	•	•	•	•	•	•	•	Шкала	
3	3012064	•	•	•	•	•	•	•	•	Рычаг	< 02484999999
4	3003841	•	•	•	•	•	•	•	•	Подшипник	
5	3003763	•	•	•	•	•	•	•	•	Смотровое окошко	
6	3003842	•	•	•	•	•	•	•	•	Направляющая штанга	
7	3003890	•	•	•	•	•	•	•	•	Воздухозаборник	
8	3003830	•	•	•	•	•	•	•	•	Звукоизоляция	
9	3003843	•	•	•	•	•	•	•	•	Болт с внутренней проточкой	
10	3003765	•	•	•	•	•	•	•	•	Облицовка	
11	3003766	•	•	•	•	•	•	•	•	Винт	
12	3007627	•	•	•	•	•	•	•	•	Мембрана	
13	3005285	•	•							Конденсатор	
13	3003767			•	•					Конденсатор	
14	3003768	•	•							Мотор	
15	3006948	•	•	•	•	•	•	•	•	Штекер 4-контактный	
16	3007589					•	•	•	•	Штекер 5-контактный	
17	3007434					•	•	•	•	Штекер 5-контактный	
18	3006949	•	•	•	•	•	•	•	•	Штекер 4-контактный	
19	3003770	•	•	•	•	•	•	•	•	Выключатель	
20	3013073	•	•	•	•	•	•	•	•	Автомат горения	
21	3003781					•	•			Стартер	
21	3003782							•	•	Стартер	
22	3003783	•	•	•	•	•	•	•	•	Крепежная скоба	
23	3003784	•	•	•	•	•	•	•	•	Штекерный цоколь	
24	3013407	•	•	•	•	•	•	•	•	Термореле	> 02205000088
25	3006938	•	•	•	•	•	•	•	•	Штекер 7-контактный	
26	3006937	•	•	•	•	•	•	•	•	Штекер 7-контактный	
27	3003771			•	•					Мотор	
27	3003772					•	•			Мотор	
27	3003773							•	•	Мотор	
28	3003778	•	•	•	•	•	•	•	•	Штифт	
29	3003891	•	•	•	•	•	•	•	•	Ниппель	
30	3007444	•	•	•	•	•	•	•	•	Прессостат	
31	3003788	•	•	•	•	•	•	•	•	Фронтальная плита	
32	3003844	•	•							Регулировочная шайба	
32	3003845			•	•	•	•			Регулировочная шайба	
32	3003846							•	•	Регулировочная шайба	
34	3013202	•	•	•	•	•	•	•	•	Вилка 6 контактная	
35	3003847	•	•	•	•	•	•	•	•	Трансформатор розжига	
36	3003848	•	•	•	•	•	•	•	•	Штекер электрода контроля иониз	
37	3003794	•	•	•	•	•	•	•	•	Кабель розжига	
38	3003409	•	•	•	•	•	•	•	•	Скоба	
39	3003850	•		•						Электрод розжига	
39	3003851		•		•		•			Электрод розжига	
39	3012129							•		Электрод розжига	
39	3012130								•	Электрод розжига	
40	3012174	•		•		•				Электрод контроля ионизации	

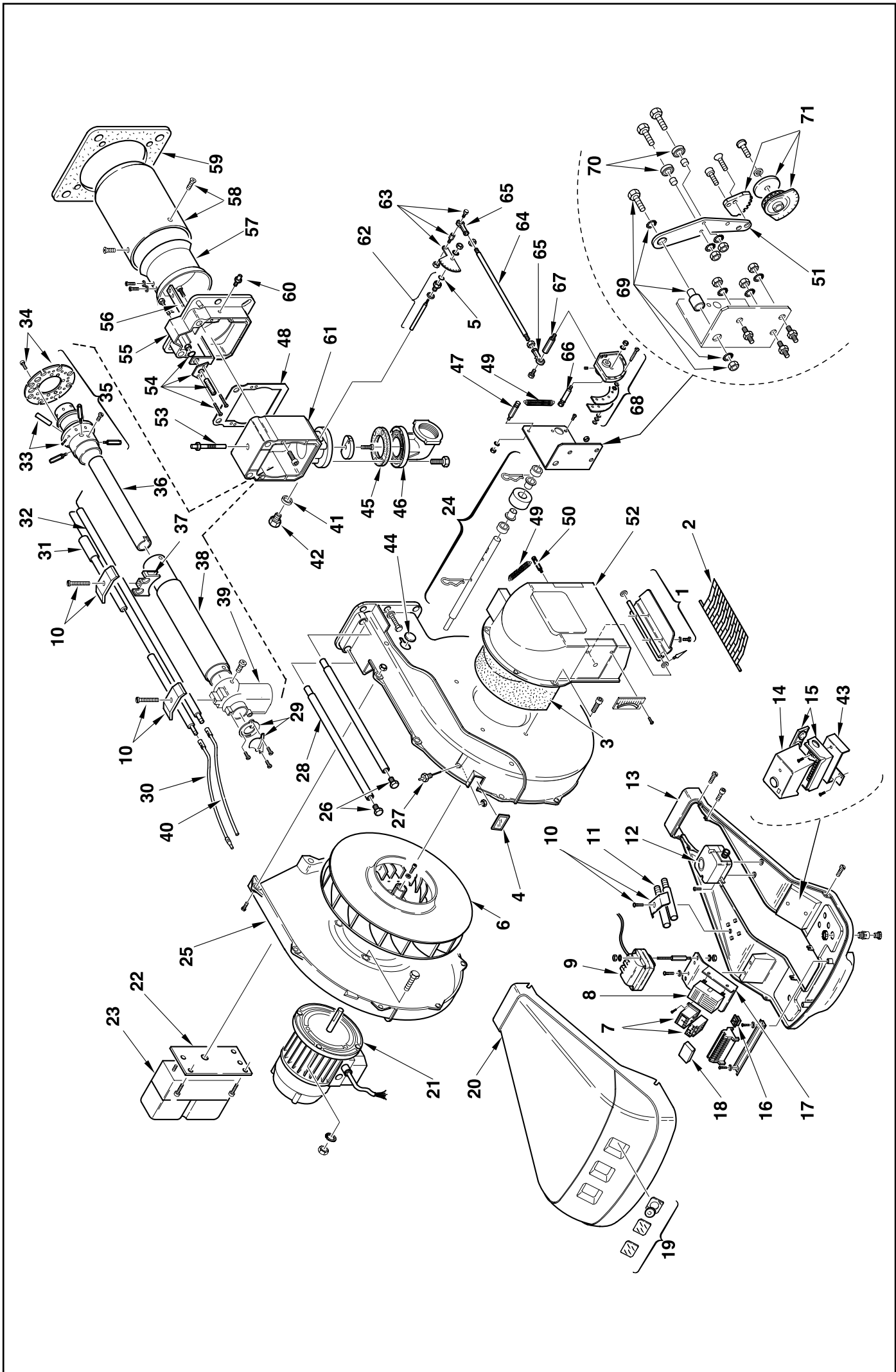
№	Арт.	809		810		810		811		Наименование	№ горелки
		3783300	3783301*	3784400	3784401*	3784500	3784501*	3784700	3784701*		
67	3003879	•	•	•	•	•	•	•	•	Пружина	< 02484999999
68	3003880	•	•	•	•	•	•	•	•	Болт с внутренней проточкой	
69	3006098	•	•	•	•	•	•	•	•	Шарнирное соединение	
70	3003881	•	•	•	•	•	•	•	•	Шток	
71	3003203	•	•	•	•	•	•	•	•	Кольцо	
72	3003816	•	•	•	•	•	•	•	•	Шпонка	
73	3012191		•		•		•		•	Крепежная скоба	
74	3003883	•	•	•	•	•	•	•	•	Кожух	
75	3012062	•	•	•	•	•	•	•	•	Кулачок в сборе	
76	3003885	•	•	•	•	•	•	•	•	Кулачок	
77	3003886	•	•	•	•	•	•	•	•	Крепежная скоба	
78	3003887	•	•	•	•	•	•	•	•	Сервопривод	
79	3012085	•	•	•	•	•	•	•	•	Воздушная заслонка	
80	3003888	•	•	•	•	•	•	•	•	Втулка удлинительная	
81	3003829	•	•	•	•	•	•	•	•	Крышка корпуса вентилятора	
82	3013478	•	•	•	•	•	•	•	•	Пружина	> 02494000000

* - Версия с длинной головкой

Вентиляторные горелки

Режим работы двухступенчатый

АРТИКУЛ	ТИП	АРТИКУЛ	ТИП	МОДЕЛЬ
3785005	821 M	3785015	821 T1	RS 70
3785006	821 M	3785016	821 T1	RS 70
3785007	821 M	3785017	821 T1	RS 70
3785008	821 M	3785018	821 T1	RS 70
3785205	822 M	3785215	822 T1	RS100
3785206	822 M	3785216	822 T1	RS100
3785207	822 M	3785217	822 T1	RS100
3785208	822 M	3785218	822 T1	RS100
3785405	823 M	3785415	823 T1	RS130
3785406	823 M	3785416	823 T1	RS130
3785407	823 M	3785417	823 T1	RS130
3785408	823 M	3785418	823 T1	RS130



№	Арт.	821 M-821 T1			822 M-822 T1			823 M-823 T1			Наименование	№ горелки		
		3785003-15	3785006-16*	3785007-17	3785008-18*	3785205-15	3785206-16*	3785207-17	3785208-18*	3785405-15			3785406-16*	3785407-17
1	3012007	•	•	•	•	•	•	•	•	•	•	•	Воздушная заслонка	
2	3003949	•	•	•	•	•	•	•	•	•	•	•	Защитная решетка	
3	3003952	•	•	•	•	•	•	•	•	•	•	•	Звукоизоляция	
4	3003763	•	•	•	•	•	•	•	•	•	•	•	Смотровое окошко	
5	3007029	•	•	•	•	•	•	•	•	•	•	•	Сальник	
6	3003955	•	•	•	•								Крыльчатка вентилятора	
6	3003964					•	•	•	•				Крыльчатка вентилятора	
6	3003965									•	•	•	Крыльчатка вентилятора	
7	3003959	•	•	•	•								Стартер	
7	3003960					•	•	•	•				Стартер	
7	3003961									•	•	•	Стартер	
8	3003786	•	•			•	•			•	•		Панель ST	
8	3003958			•	•			•	•				Панель LED	
9	3003847	•	•	•	•	•	•	•	•	•	•	•	Трансформатор розжига	
10	3003409	•	•	•	•	•	•	•	•	•	•	•	Скоба	
11	3003956		•							•			Удлинитель	
12	3007444	•	•	•	•	•	•	•	•	•	•	•	Прессостат	
13	3012008	•	•	•	•	•	•	•	•	•	•	•	Кронштейн	
14	3012157	•	•	•	•	•	•	•	•	•	•	•	Автомат горения	
15	3012158	•	•	•	•	•	•	•	•	•	•	•	Цоколь	
16	3003770	•	•	•	•	•	•	•	•	•	•	•	Выключатель	
17	3003957	•	•	•	•	•	•	•	•	•	•	•	Крепежная скоба	
18	3012155	•	•	•	•	•	•	•	•	•	•	•	Радиофильтр	
19	3003962	•	•	•	•	•	•	•	•	•	•	•	Смотровое стекло	
20	3003963	•	•	•	•	•	•	•	•	•	•	•	Облицовка	
21	3003966	•	•	•	•								Мотор	
21	3003967					•	•	•	•				Мотор	
21	3003968									•	•	•	Мотор	
22	3012009	•	•	•	•	•	•	•	•	•	•	•	Кронштейн	
23	3012010	•	•	•	•	•	•	•	•	•	•	•	Сервопривод	
24	3012710	•	•	•	•	•	•	•	•	•	•	•	Вал	
25	3012012	•	•	•	•	•	•	•	•	•	•	•	Крышка корпуса вентилятора	
26	3003481	•	•	•	•	•	•	•	•	•	•	•	Винт	
27	3003891	•	•	•	•	•	•	•	•	•	•	•	Ниппель	
28	3012013	•	•	•	•	•	•	•	•	•	•	•	Направляющая штанга	
29	3012014	•	•	•	•	•	•	•	•	•	•	•	Регулировочная шайба	
30	3012393	•	•	•	•	•	•	•	•	•	•	•	Кабель розжига	
31	3012015	•		•									Электрод розжига	
31	3012016		•										Электрод розжига	
31	3012017									•			Электрод розжига	
31	3012018										•		Электрод розжига	
32	3012175	•		•									Электрод контроля ионизации	
32	3012178		•										Электрод контроля ионизации	
32	3012176									•			Электрод контроля ионизации	
32	3012179										•		Электрод контроля ионизации	
33	3012023	•	•	•	•								Трубочка	
33	3012024					•	•	•	•				Трубочка	
33	3012025									•	•	•	Трубочка	
34	3012026	•	•	•	•								Диск	
34	3012027					•	•	•	•	•	•	•	Диск	
35	3012028	•	•	•	•								Блок газораспределения	
35	3012029					•	•	•	•				Блок газораспределения	
35	3012030									•	•	•	Блок газораспределения	
36	3012031	•		•									Внутренняя газовая труба	
36	3012032		•		•								Внутренняя газовая труба	
36	3012033					•		•					Внутренняя газовая труба	
36	3012034						•		•				Внутренняя газовая труба	
36	3012035									•			Внутренняя газовая труба	
36	3012036										•		Внутренняя газовая труба	
37	3012193	•	•	•	•	•	•	•	•	•	•	•	Крепежная скоба	
38	3012038	•		•									Наружная газовая труба В	
38	3012039		•		•			•					Наружная газовая труба	
38	3012040									•		•	Наружная газовая труба	
38	3012041										•		Наружная газовая труба	

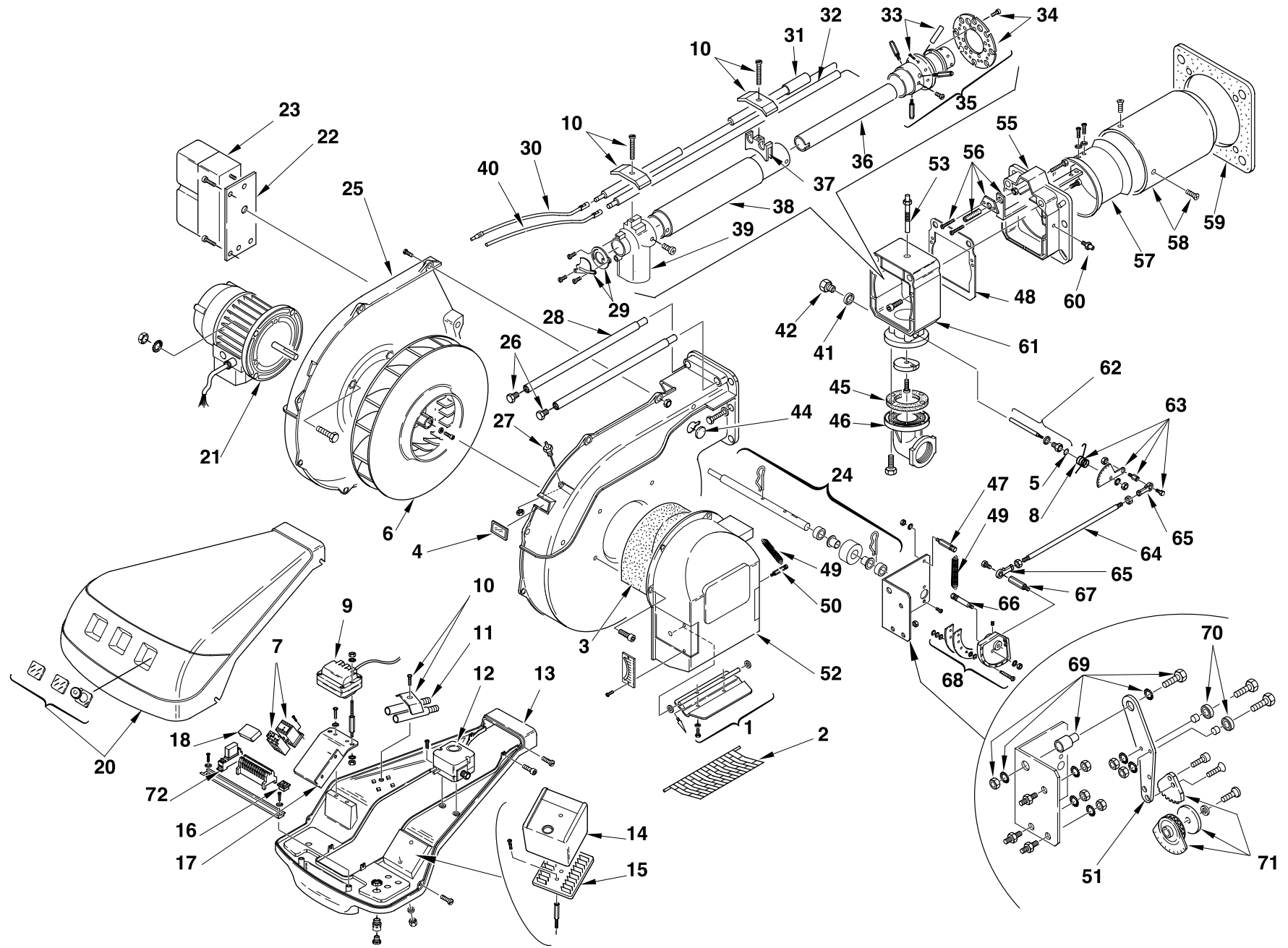
№	Арт.	821 М-821 Т1				822 М-822 Т1				823 М-823 Т1				Наименование	№ горелки
		3785003-15	3785006-16*	3785007-17	3785008-18*	3785205-15	3785206-16*	3785207-17	3785208-18*	3785405-15	3785406-16*	3785407-17	3785408-18*		
39	3012042	•	•	•	•	•	•	•	•	•	•	•	•	Колоно	
40	3012043	•	•	•	•	•	•	•	•	•	•	•	•	Штекер электрода контроля ионизации	
41	3007166	•	•	•	•	•	•	•	•	•	•	•	•	Прокладка металлическая	
42	3003863	•	•	•	•	•	•	•	•	•	•	•	•	Заглушка	
43	3012190	•	•	•	•	•	•	•	•	•	•	•	•	Крепежная скоба	
44	3003406	•	•	•	•	•	•	•	•	•	•	•	•	Защитная решетка	
45	3005482	•	•	•	•	•	•	•	•	•	•	•	•	Прокладка	
46	3006803	•	•	•	•	•	•	•	•	•	•	•	•	Фланец подсоединения газа	
47	3012044	•	•	•	•	•	•	•	•	•	•	•	•	Штифт	
48	3012735	•	•	•	•	•	•	•	•	•	•	•	•	Прокладка теплоизоляционная	
49	3003879	•	•	•	•	•	•	•	•	•	•	•	•	Пружина	
50	3012046	•	•	•	•	•	•	•	•	•	•	•	•	Штифт	
51	3012064	•	•	•	•	•	•	•	•	•	•	•	•	Рычаг	
52	3012048	•	•	•	•	•	•	•	•	•	•	•	•	Воздухозаборник	
53	3012049	•	•	•	•	•	•	•	•	•	•	•	•	Винт	
54	3003974	•	•	•	•	•	•	•	•	•	•	•	•	Регулятор головки	
55	3003975	•	•	•	•	•	•	•	•	•	•	•	•	Фронтон	
55	3003976									•	•	•	•	Фронтон	
56	3012051	•	•											Скоба	
56	3012052		•		•									Скоба	
56	3003979					•		•						Скоба	
56	3003980						•		•					Скоба	
56	3012053									•			•	Скоба	
56	3012054										•		•	Скоба	
57	3003983	•	•	•	•	•	•	•	•					Запорное кольцо	
57	3003984									•	•	•	•	Запорное кольцо	
58	3003987	•		•										Пламенная труба	
58	3003988		•		•									Пламенная труба	
58	3012055					•		•						Пламенная труба	
58	3012056						•		•					Пламенная труба	
58	3012057									•			•	Пламенная труба	
58	3012058										•		•	Пламенная труба	
59	3003991	•	•	•	•	•	•	•	•	•	•	•	•	Прокладка теплоизоляционная	
60	3003322	•	•	•	•	•	•	•	•	•	•	•	•	Ниппель	
61	3012065	•	•	•	•	•	•	•	•	•	•	•	•	Соединительная муфта	
62	3012059	•	•	•	•	•	•	•	•	•	•	•	•	Шпindelь газового дросселя	
63	3003875	•	•	•	•	•	•	•	•	•	•	•	•	Шкала	
64	3012060	•	•	•	•	•	•	•	•	•	•	•	•	Шток	
65	3006098	•	•	•	•	•	•	•	•	•	•	•	•	Шарнирное соединение	
66	3003880	•	•	•	•	•	•	•	•	•	•	•	•	Болт с внутренней проточкой	
67	3012061	•	•	•	•	•	•	•	•	•	•	•	•	Втулка удлинительная	
68	3012062	•	•	•	•	•	•	•	•	•	•	•	•	Кулачок в сборе	
69	3003843	•	•	•	•	•	•	•	•	•	•	•	•	Болт с внутренней проточкой	
70	3003841	•	•	•	•	•	•	•	•	•	•	•	•	Подшипник	
71	3012063	•	•	•	•	•	•	•	•	•	•	•	•	Шкала	

* - Версия с длинной головкой

Вентиляторные горелки

Режим работы двухступенчатый

АРТИКУЛ	ТИП	МОДЕЛЬ
3785100	821 T1	RS 70
3785101	821 T1	RS 70
3785300	822 T1	RS100
3785301	822 T1	RS100
3785500	823 T1	RS130
3785501	823 T1	RS130



№	Арт .	821		822		823		Наименование	№ горелки
		Т1	Т1*	Т1	Т1*	Т1	Т1*		
		3785100	3785101*	3785300	3785301*	3785500	3785501*		
1	3012007	•	•	•	•	•	•	Воздушная заслонка	
2	3003949	•	•	•	•	•	•	Защитная решетка	
3	3003952	•	•	•	•	•	•	Звукоизоляция	
4	3003763	•	•	•	•	•	•	Смотровое окошко	
5	3007029	•	•	•	•	•	•	Сальник	
6	3003955	•	•					Крыльчатка вентилятора	
6	3003964			•	•			Крыльчатка вентилятора	
6	3003965					•	•	Крыльчатка вентилятора	
7	3003959	•	•					Стартер	
7	3003960			•	•			Стартер	
7	3003961					•	•	Стартер	
8	3013204	•	•	•	•	•	•	Пружина	
9	3003847	•	•	•	•	•	•	Трансформатор розжига	
10	3003409	•	•	•	•	•	•	Скоба	
11	3003956		•		•		•	Удлинитель	
12	3007444	•	•	•	•	•	•	Прессостат	
13	3012008	•	•	•	•	•	•	Монтажная плата	
14	3013073	•	•	•	•	•	•	Автомат горения	
15	3003784	•	•	•	•	•	•	Штекерный цоколь	
16	3003770	•	•	•	•	•	•	Выключатель	
17	3003957	•	•	•	•	•	•	Крепежная скоба	
18	3012155	•	•	•	•	•	•	Радиофильтр	
20	3013119	•	•	•	•	•	•	Облицовка	
21	3003966	•	•					Мотор	
21	3003967			•	•			Мотор	
21	3003968					•	•	Мотор	
22	3012009	•	•	•	•	•	•	Кронштейн	
23	3012010	•	•	•	•	•	•	Сервопривод	
24	3012710	•	•	•	•	•	•	Вал	
25	3012012	•	•	•	•	•	•	Крышка корпуса вентилятора	
26	3003481	•	•	•	•	•	•	Винт	
27	3003891	•	•	•	•	•	•	Ниппель	
28	3012013	•	•	•	•	•	•	Направляющая штанга	
29	3012014	•	•	•	•	•	•	Регулировочная шайба	
30	3012393	•	•	•	•	•	•	Кабель розжига	
31	3012015	•		•				Электрод розжига	
31	3012016		•		•			Электрод розжига	
31	3012017					•		Электрод розжига	

№	Арт .	821		822		823		Наименование	№ горелки
		3785100	3785101*	3785300	3785301*	3785500	3785501*		
55	3003975	•	•	•	•			Фронтон	
55	3003976					•	•	Фронтон	
56	3012051	•						Скоба	
56	3012052		•					Скоба	
56	3003979			•				Скоба	
56	3003980				•			Скоба	
56	3012053					•		Скоба	
56	3012054						•	Скоба	
57	3003983	•	•	•	•			Запорное кольцо	
57	3003984					•	•	Запорное кольцо	
58	3003987	•						Пламенная труба	
58	3003988		•					Пламенная труба	
58	3012055			•				Пламенная труба	
58	3012056				•			Пламенная труба	
58	3012057					•		Пламенная труба	
58	3012058						•	Пламенная труба	
59	3003991	•	•	•	•	•	•	Прокладка теплоизоляционная	
60	3003322	•	•	•	•	•	•	Ниппель	
61	3012065	•	•	•	•	•	•	Соединительная муфта	
62	3012059	•	•	•	•	•	•	Шпindelь газового дросселя	
63	3003875	•	•	•	•	•	•	Шкала	
64	3012060	•	•	•	•	•	•	Шток	
65	3006098	•	•	•	•	•	•	Шарнирное соединение	
66	3003880	•	•	•	•	•	•	Болт с внутренней проточкой	
67	3012061	•	•	•	•	•	•	Втулка удлинительная	
68	3012062	•	•	•	•	•	•	Кулачок в сборе	
69	3003843	•	•	•	•	•	•	Болт с внутренней проточкой	
70	3003841	•	•	•	•	•	•	Подшипник	
71	3012063	•	•	•	•	•	•	Шкала	
72	3013407	•	•	•	•	•	•	Термореле	> 02195000418

* - Версия с длинной головкой

Вентиляторные горелки

Режим работы двухступенчатый

АРТИКУЛ

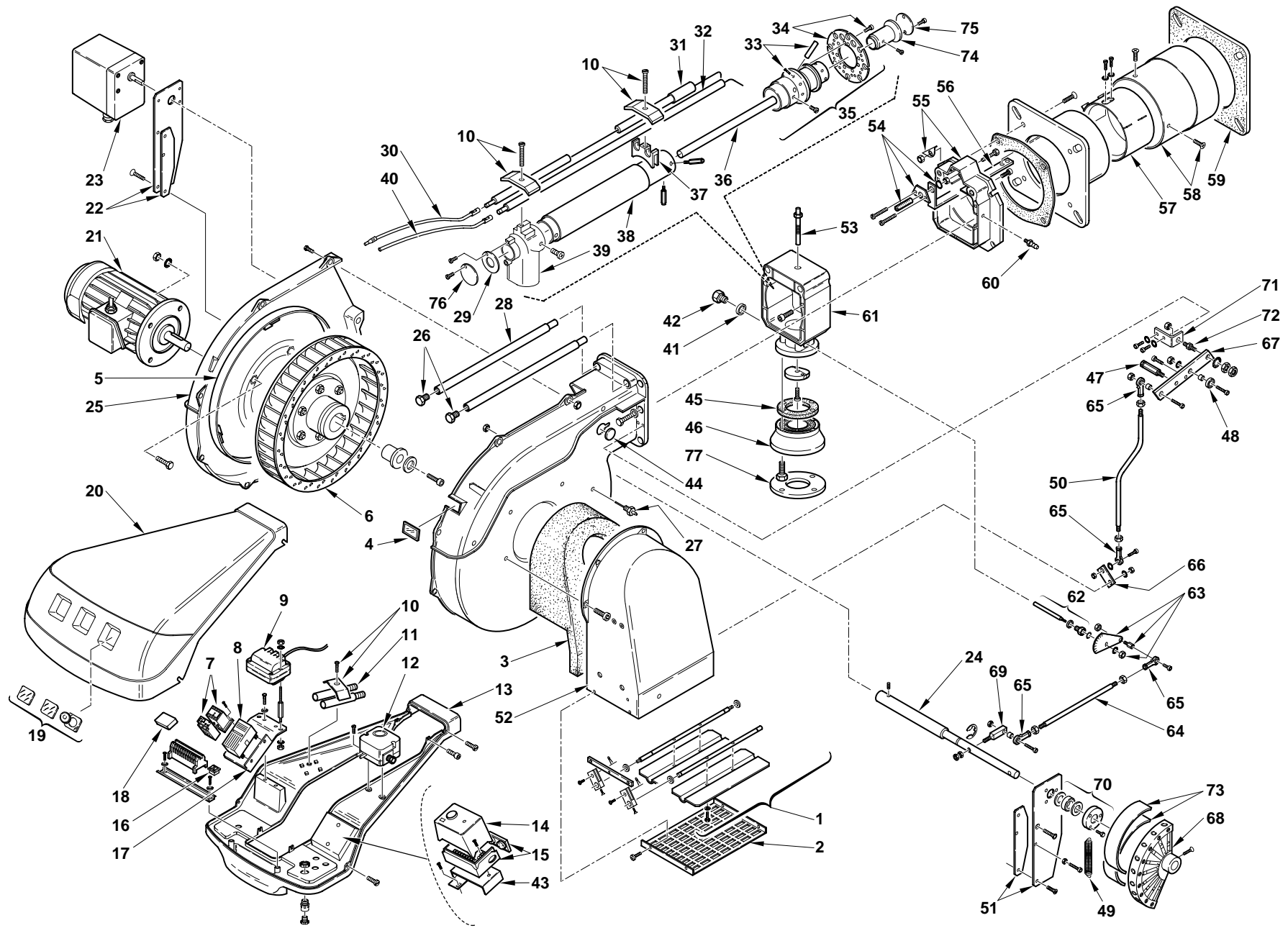
МОДЕЛЬ

ТИП

3785810

RS 190

835 T1



№	Арт.	Наименование	№ горелки
1	3012583	Воздушная заслонка	
2	3003086	Защитная решетка	
3	3012553	Звукоизоляция	
4	3003763	Смотровое окошко	
5	3012573	Сальник	
6	3012555	Крыльчатка вентилятора	
7	3012584	Реле с контактором	
8	3003786	Панель ST	
9	3003847	Трансформатор розжига	
10	3003409	Скоба	
11	3003956	Удлинитель	
12	3007444	Прессостат	
13	3012008	Кронштейн	
14	3012157	Автомат горения	
15	3012158	Цоколь	
16	3003770	Выключатель	
17	3003957	Крепежная скоба	
18	3012155	Радиофильтр	
19	3003962	Смотровое стекло	
20	3013963	Облицовка	
21	3012557	Мотор	
22	3012585	Кронштейн	
23	3012586	Сервопривод	
24	3012349	Вал	
25	3012587	Крышка корпуса вентилятора	
26	3003481	Винт	
27	3003891	Ниппель	
28	3012013	Направляющая штанга	
29	3012588	Диск	
30	3003795	Кабель розжига	
31	3012016	Электрод розжига	
32	3012178	Электрод контроля ионизации	
33	3012025	Трубочка	
34	3012027	Диск	
35	3012589	Блок газораспределения	
36	3012590	Внутренняя газовая труба	
37	3012193	Крепежная скоба	
38	3012591	Наружная газовая труба	
39	3012042	Колено	
40	3012043	Штекер электрода контроля ионизации	
41	3007088	Прокладка металлическая	
42	3003863	Заглушка	
43	3012190	Крепежная скоба	
44	3003996	Заглушка	
45	3005482	Прокладка	
46	3012592	Фланец подсоединения газа	
47	3012352	Болт с внутренней проточкой	
48	3003841	Подшипник	
49	3012356	Пружина	
50	3012646	Шток	
51	3012594	Кронштейн	
52	3012595	Воздухозаборник	
53	3012049	Винт	
54	3003974	Регулятор головки	
55	3012559	Фронтон	
56	3003982	Скоба	
57	3012560	Запорное кольцо	
58	3012596	Пламенная труба	
59	3012562	Прокладка теплоизоляционная	
60	3003322	Ниппель	
61	3012597	Соединительная муфта	
62	3012598	Шпindelь газового дросселя	

№	Арт .	Наименование	№ горелки
63	3012599	Шкала	
64	3012600	Шток	
65	3006098	Шарнирное соединение	
66	3012601	Рычаг	
67	3012354	Рычаг	
68	3012358	Кулачок в сборе	
69	3012350	Рычаг	
70	3012357	Подшипник	
71	3012602	Крепежная скоба	
72	3012603	Направляющая штанга	
73	3006097	Лекало	
74	3012604	Блок газораспределения	
75	3012605	Диск	
76	3012606	Диск	
77	3006589	Прокладка	

Вентиляторные горелки

Режим работы двухступенчатый

АРТИКУЛ

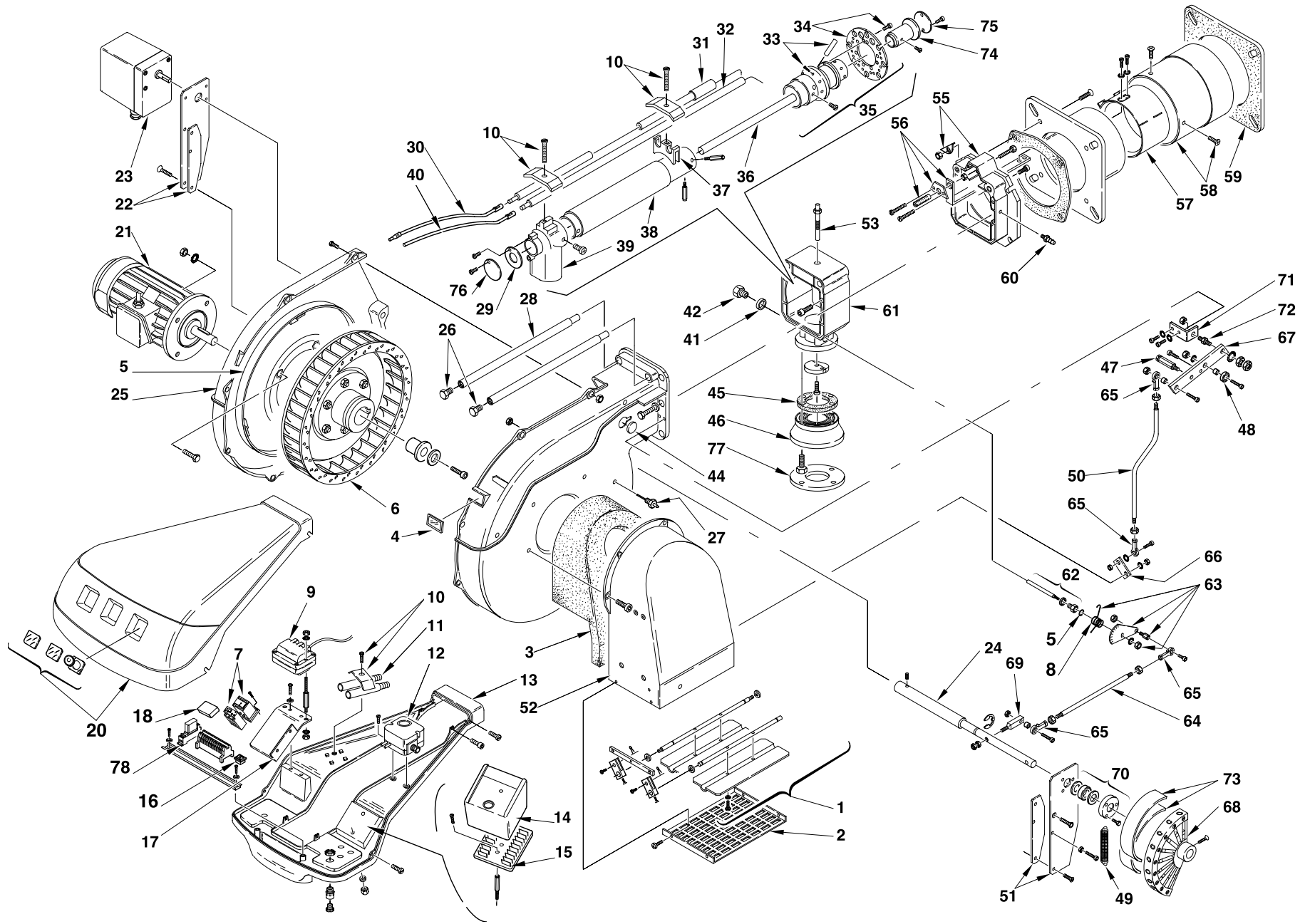
МОДЕЛЬ

ТИП

3785812

RS 190

835 T1

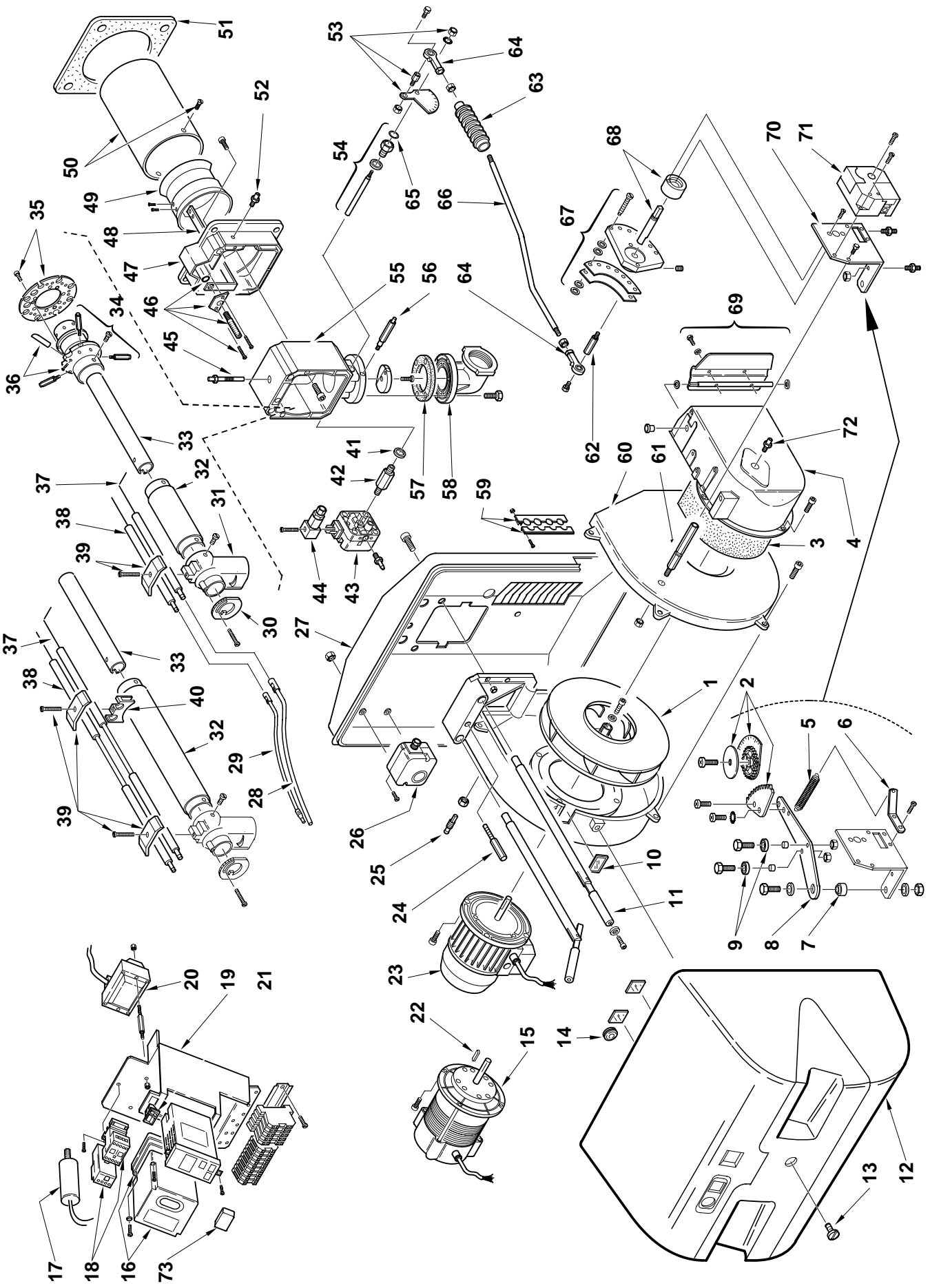


№	Арт.	Наименование	№ горелки
1	3012583	Воздушная заслонка	
2	3003086	Защитная решетка	
3	3012553	Звукоизоляция	
4	3003763	Смотровое окошко	
5	3012573	Сальник	
6	3012555	Крыльчатка вентилятора	
7	3012584	Реле с контактором	
8	3013204	Пружина	
9	3003847	Трансформатор розжига	
10	3003409	Скоба	
11	3003956	Удлинитель	
12	3007444	Прессостат	
13	3012008	Монтажная плата	
14	3013073	Автомат горения	
15	3003784	Штекерный цоколь	
16	3003770	Выключатель	
17	3003957	Крепежная скоба	
18	3012155	Радиофильтр	
20	3013119	Облицовка	
21	3012557	Мотор	
22	3012585	Кронштейн	
23	3012586	Сервопривод	
24	3012349	Вал	
25	3012587	Крышка корпуса вентилятора	
26	3003481	Винт	
27	3003891	Ниппель	
28	3012013	Направляющая штанга	
29	3012588	Диск	
30	3003795	Кабель розжига	
31	3012016	Электрод розжига	
32	3012178	Электрод контроля ионизации	
33	3012025	Трубочка	
34	3012027	Диск	
35	3012589	Блок газораспределения	
36	3012590	Внутренняя газовая труба	
37	3012193	Крепежная скоба	
38	3012591	Наружная газовая труба	
39	3012042	Колено	
40	3012043	Штекер электрода контроля иониз	
41	3007088	Прокладка металлическая	
42	3003863	Заглушка	
44	3003996	Заглушка	
45	3005482	Прокладка	
46	3012592	Фланец подсоединения газа	
47	3012352	Болт с внутренней проточкой	
48	3003841	Подшипник	
49	3012356	Пружина	
50	3012646	Шток	
51	3012594	Кронштейн	
52	3012595	Воздухозаборник	
53	3012049	Винт	
55	3012559	Фронтон	
56	3013291	Регулятор головки	
57	3012560	Запорное кольцо	
58	3012596	Пламенная труба	
59	3012562	Прокладка теплоизоляционная	
60	3003322	Ниппель	
61	3012597	Соединительная муфта	< 02382000584
61	3013166	Соединительная муфта	> 02382000585
62	3012598	Шпindelь газового дросселя	
63	3012599	Шкала	
64	3012600	Шток	
65	3006098	Шарнирное соединение	
66	3012601	Рычаг	
67	3012354	Рычаг	
68	3012358	Кулачок в сборе	
69	3012350	Рычаг	
70	3012357	Подшипник	
71	3012602	Крепежная скоба	
72	3012603	Направляющая штанга	
73	3006097	Лекало	
74	3012604	Блок газораспределения	
75	3012605	Диск	
76	3012606	Диск	
77	3006589	Прокладка	
78	3013407	Термореле	> 02195000418

Вентиляторные горелки

Режим работы плавный двухступенчатый или модуляционный

АРТИКУЛ	МОДЕЛЬ	ТИП
3781010	RS 28/M	824 T1
3781011	RS 28/M	824 T1
3781410	RS 38/M	825 T1
3781411	RS 38/M	825 T1
3781610	RS 50/M	826 T1
3781611	RS 50/M	826 T1



№	Арт.	824		825		826		Наименование	№ горелки
		T1	T1*	T1	T1*	T1	T1*		
		3781010	3781011*	3781410	3781411*	3781610	3781611*		
1	3003760	•	•					Крыльчатка вентилятора	
1	3003761			•	•			Крыльчатка вентилятора	
1	3003762					•	•	Крыльчатка вентилятора	
2	3012063	•	•	•	•	•	•	Шкала	
3	3003830	•	•	•	•	•	•	Звукоизоляция	
4	3012077	•	•	•	•	•	•	Воздухозаборник	
5	3003879	•	•	•	•	•	•	Пружина	
6	3012078	•	•	•	•	•	•	Скоба	
7	3003843	•	•	•	•	•	•	Болт с внутренней проточкой	
8	3012064	•	•	•	•	•	•	Рычаг	
9	3003841	•	•	•	•	•	•	Подшипник	
10	3003763	•	•	•	•	•	•	Смотровое окошко	
11	3003842	•	•	•	•	•	•	Направляющая штанга	
12	3003765	•	•	•	•	•	•	Облицовка	
13	3003766	•	•	•	•	•	•	Винт	
14	3007627	•	•	•	•	•	•	Мембрана	
15	3003768	•	•					Мотор	
16	3006090	•	•	•	•	•	•	Автомат горения	
17	3005285	•	•					Конденсатор	
18	3003781			•	•			Стартер	
18	3003782					•	•	Стартер	
19	3012079	•	•	•	•	•	•	Крепежная скоба	
20	3003847	•	•	•	•	•	•	Трансформатор розжига	
21	3012080	•	•	•	•	•	•	Выключатель	
22	3003816	•	•					Шпонка	
23	3003772			•	•			Мотор	
23	3003773					•	•	Мотор	
24	3003778	•	•	•	•	•	•	Штифт	
25	3003891	•	•	•	•	•	•	Ниппель	
26	3007444	•	•	•	•	•	•	Прессостат	
27	3012089	•	•	•	•	•	•	Фронтальная плита	
28	3003848	•	•	•	•	•	•	Штекер электрода контроля ионизации	
29	3003794	•	•	•	•	•	•	Кабель розжига	
30	3003844	•	•					Регулировочная шайба	
30	3003845			•	•			Регулировочная шайба	
30	3003846					•	•	Регулировочная шайба	
31	3003854	•	•	•	•	•	•	Колено	
32	3003855	•	•			•		Наружная газовая труба	
32	3003856		•		•		•	Наружная газовая труба	
33	3003857	•						Внутренняя газовая труба	
33	3003858		•					Внутренняя газовая труба	
33	3003859			•				Внутренняя газовая труба	
33	3003860				•			Внутренняя газовая труба	
33	3003861					•		Внутренняя газовая труба	
33	3003862						•	Внутренняя газовая труба	
34	3012081	•	•					Блок газораспределения	
34	3012082			•	•			Блок газораспределения	
34	3012083					•	•	Блок газораспределения	
35	3003868	•	•					Диск	
35	3003869			•	•			Диск	
35	3003849					•	•	Диск	
36	3003865	•	•					Трубочка	
36	3003866			•	•			Трубочка	
36	3003867					•	•	Трубочка	
37	3012174	•	•			•		Электрод контроля ионизации	
37	3012177		•		•			Электрод контроля ионизации	
38	3003850	•		•				Электрод розжига	
38	3003851		•		•			Электрод розжига	
38	3012129					•		Электрод розжига	
38	3012130						•	Электрод розжига	
39	3003409	•	•	•	•	•	•	Скоба	
40	3012191		•		•			Крепежная скоба	

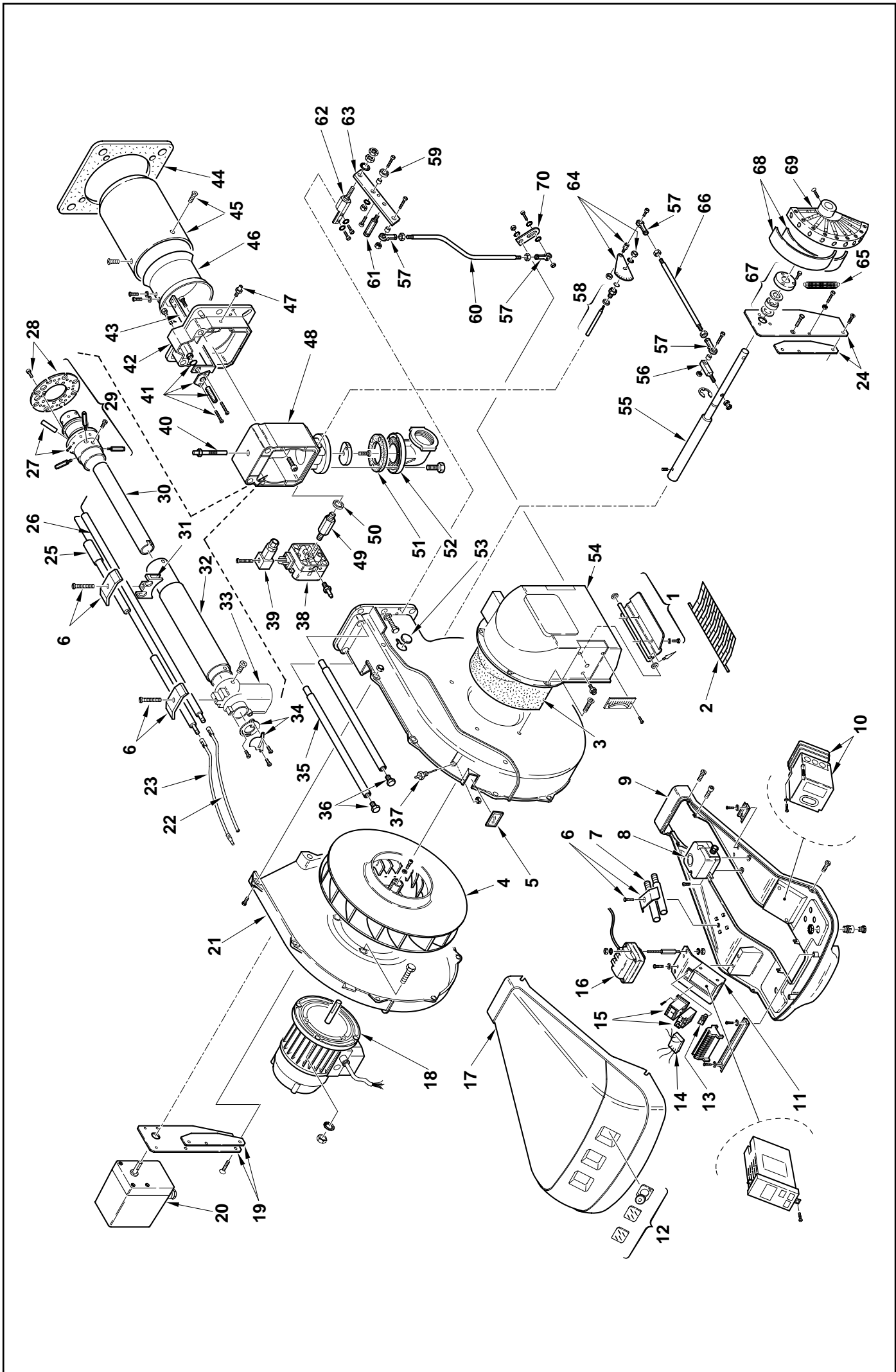
№	Арт.	824		825		826		Наименование	№ горелки
		T1	T1*	T1	T1*	T1	T1*		
		3781010	3781011*	3781410	3781411*	3781610	3781611*		
41	3007166	•	•	•	•	•	•	Прокладка металлическая	
42	3003864	•	•	•	•	•	•	Ниппель	
43	3003660	•	•	•	•	•	•	Прессостат давления газа	
44	3006953	•	•	•	•	•	•	Штекер	
45	3003873	•	•	•	•	•	•	Измерительный штуцер	
46	3003797	•	•	•	•	•	•	Регулятор головки	
47	3003798	•	•	•	•	•	•	Фронтон	
48	3003799	•						Скоба	
48	3003800		•					Скоба	
48	3003801			•				Скоба	
48	3003802				•			Скоба	
48	3003803					•		Скоба	
48	3003804						•	Скоба	
49	3003805	•	•	•	•			Запорное кольцо	
49	3003806					•	•	Запорное кольцо	
50	3003807	•						Пламенная труба	
50	3003808		•					Пламенная труба	
50	3003809			•				Пламенная труба	
50	3003810				•			Пламенная труба	
50	3003811					•		Пламенная труба	
50	3003812						•	Пламенная труба	
51	3003817	•	•	•	•	•	•	Прокладка теплоизоляционная	
52	3003893	•	•	•	•	•	•	Измерительный штуцер	
53	3003875	•	•	•	•	•	•	Шкала	
54	3003874	•	•	•	•	•	•	Шпиндель газового дросселя	
55	3003876	•	•	•	•	•	•	Соединительная муфта	
56	3003878	•	•	•	•	•	•	Указательный штифт	
57	3005483	•	•	•	•	•	•	Прокладка	
58	3006802	•	•	•	•	•	•	Фланец подсоединения газа	
59	3003780	•	•	•	•	•	•	Втулка	
60	3003829	•	•	•	•	•	•	Крышка корпуса вентилятора	
61	3003889	•	•	•	•	•	•	Штифт	
62	3003888	•	•	•	•	•	•	Втулка удлинительная	
63	3003883	•	•	•	•	•	•	Кожух	
64	3006098	•	•	•	•	•	•	Шарнирное соединение	
65	3003203	•	•	•	•	•	•	Кольцо	
66	3003881	•	•	•	•	•	•	Шток	
67	3012062	•	•	•	•	•	•	Кулачок в сборе	
68	3012084	•	•	•	•	•	•	Кулачок	
69	3012085	•	•	•	•	•	•	Воздушная заслонка	
70	3012086	•	•	•	•	•	•	Крепежная скоба	
71	3012087	•	•	•	•	•	•	Сервопривод	
72	3012088	•	•	•	•	•	•	Ниппель	
73	3012160	•	•					Радиофильтр	
73	3012155			•	•	•	•	Радиофильтр	

* - Версия с длинной головкой

Вентиляторные горелки

Режим работы плавный двухступенчатый или модуляционный

Артикул	Модель	Тип
3787010	RS 70/M	828 T1
3787011	RS 70/M	828 T1
3787210	RS100/M	829 T1
3787211	RS100/M	829 T1
3787410	RS130/M	830 T1
3787411	RS130/M	830 T1



№	Арт.	828		829		830		Наименование	№ горелки
		T1	T1*	T1	T1*	T1	T1*		
		3787010	3787011*	3787210	3787211*	3787410	3787411*		
37	3003891	•	•	•	•	•	•	Ниппель	
38	3003660	•	•	•	•	•	•	Прессостат давления газа	
39	3012347	•	•	•	•	•	•	Штекер	
40	3012049	•	•	•	•	•	•	Винт	
41	3003974	•	•	•	•	•	•	Регулятор головки	
42	3003975	•	•	•	•			Фронтон	
42	3003976					•	•	Фронтон	
43	3012051	•						Скоба	
43	3012052		•					Скоба	
43	3003979			•				Скоба	
43	3003980				•			Скоба	
43	3012053					•		Скоба	
43	3012054						•	Скоба	
44	3003991	•	•	•	•	•	•	Прокладка теплоизоляционная	
45	3003987	•						Пламенная труба	
45	3003988		•					Пламенная труба	
45	3012055			•				Пламенная труба	
45	3012056				•			Пламенная труба	
45	3012057					•		Пламенная труба	
45	3012058						•	Пламенная труба	
46	3003983	•	•	•	•			Запорное кольцо	
46	3003984					•	•	Запорное кольцо	
47	3003322	•	•	•	•	•	•	Ниппель	
48	3012050	•	•	•	•	•	•	Соединительная муфта	
49	3003864	•	•	•	•	•	•	Ниппель	
50	3007166	•	•	•	•	•	•	Прокладка металлическая	
51	3005482	•	•	•	•	•	•	Прокладка	
52	3006803	•	•	•	•	•	•	Фланец подсоединения газа	
53	3003996	•	•	•	•	•	•	Заглушка	
54	3012348	•	•	•	•	•	•	Воздухозаборник	
55	3012349	•	•	•	•	•	•	Вал	
56	3012350	•	•	•	•	•	•	Рычаг	
57	3006098	•	•	•	•	•	•	Шарнирное соединение	
58	3012059	•	•	•	•	•	•	Шпindelь газового дросселя	
59	3003841	•	•	•	•	•	•	Подшипник	
60	3012351	•	•	•	•	•	•	Шток	
61	3012352	•	•	•	•	•	•	Болт с внутренней проточкой	
62	3012353	•	•	•	•	•	•	Болт с внутренней проточкой	
63	3012354	•	•	•	•	•	•	Рычаг	
64	3012355	•	•	•	•	•	•	Шкала	
65	3012356	•	•	•	•	•	•	Пружина	
66	3012060	•	•	•	•	•	•	Шток	
67	3012357	•	•	•	•	•	•	Подшипник	
68	3006097	•	•	•	•	•	•	Лекало	
69	3012358	•	•	•	•	•	•	Кулачок в сборе	
70	3012359	•	•	•	•	•	•	Рычаг	

* - Версия с длинной головкой

Вентиляторные горелки

Режим работы плавный двухступенчатый или модуляционный

Артикул

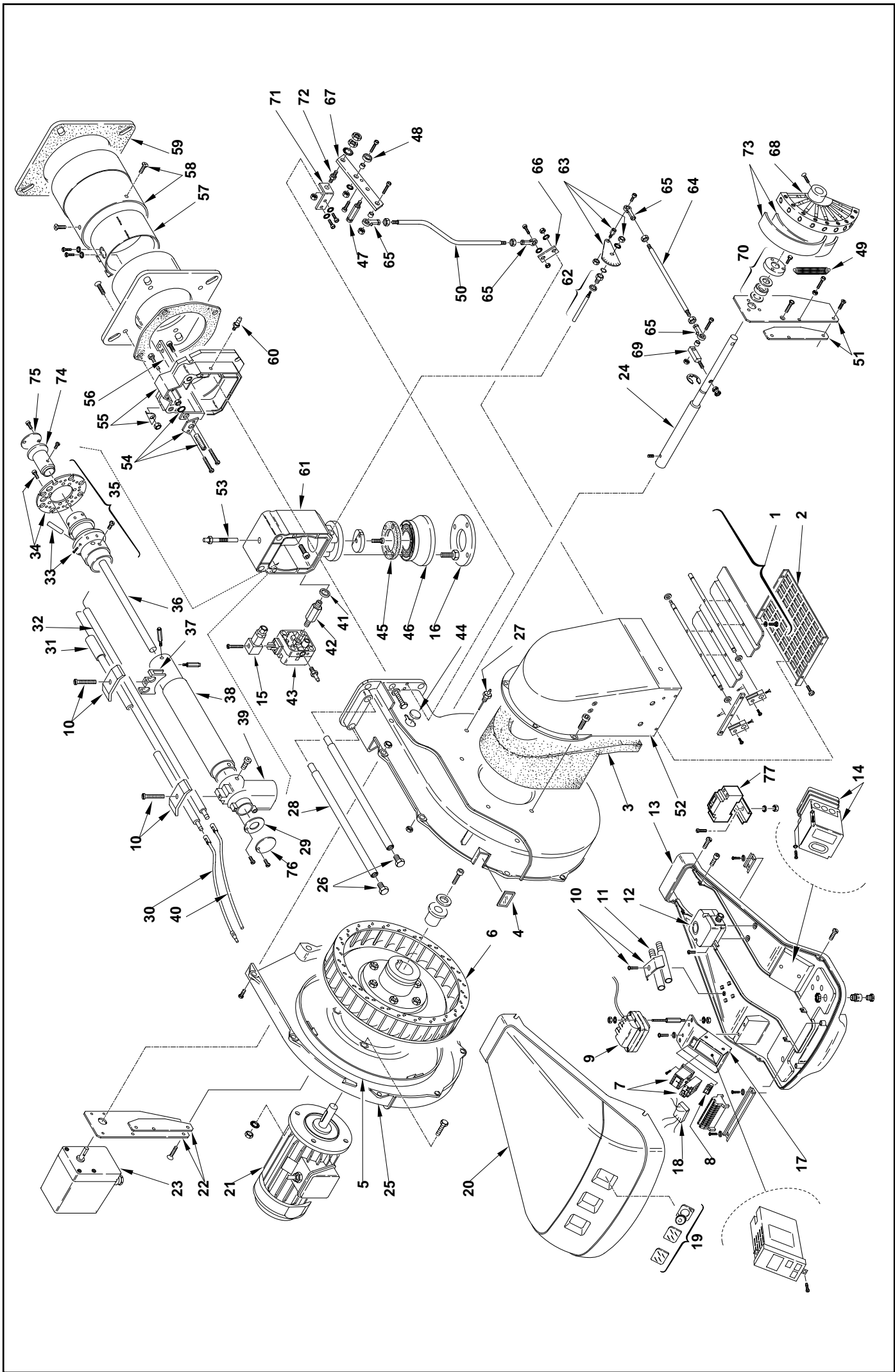
3787640

Модель

RS 190/M

Тип

836 T40



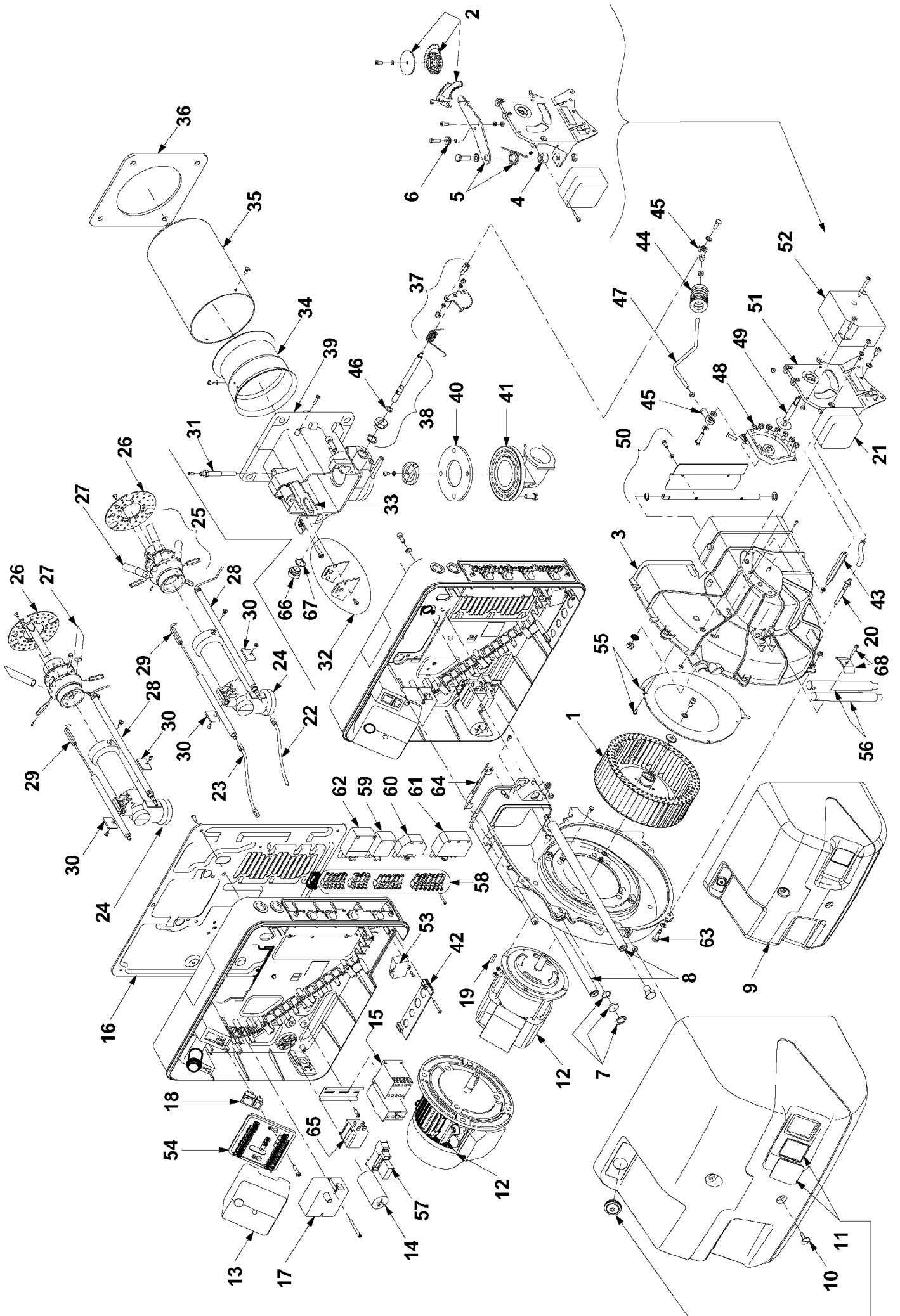
№	Арт.	Наименование	№ горелки
1	3012583	Воздушная заслонка	
2	3003086	Защитная решетка	
3	3012553	Звукоизоляция	
4	3003763	Смотровое окошко	
5	3012573	Сальник	
6	3012555	Крыльчатка вентилятора	
7	3012584	Реле с контактором	
8	3012080	Выключатель	
9	3003847	Трансформатор розжига	
10	3003409	Скоба	
11	3003956	Удлинитель	
12	3007444	Прессостат	
13	3012008	Монтажная плата	
14	3006090	Автомат горения	
15	3012347	Штекер	
16	3006589	Прокладка	
17	3012748	Кронштейн	
18	3012155	Радиофильтр	
19	3003962	Смотровое стекло	
20	3013119	Облицовка	
21	3012557	Мотор	
22	3012585	Кронштейн	
23	3012345	Сервопривод	
24	3012349	Вал	
25	3012587	Крышка корпуса вентилятора	
26	3003481	Винт	
27	3003891	Ниппель	
28	3012013	Направляющая штанга	
29	3012588	Диск	
30	3003795	Кабель розжига	
31	3012016	Электрод розжига	
32	3012178	Электрод контроля ионизации	
33	3012025	Трубочка	
34	3012027	Диск	
35	3012589	Блок газораспределения	
36	3012590	Внутренняя газовая труба	
37	3012193	Крепежная скоба	
38	3012591	Наружная газовая труба	
39	3012042	Колено	
40	3012043	Штекер электрода контроля иониз	
41	3007088	Прокладка металлическая	
42	3003864	Ниппель	
43	3003660	Прессостат давления газа	
44	3003996	Заглушка	
45	3005482	Прокладка	
46	3012592	Фланец подсоединения газа	
47	3012352	Болт с внутренней проточкой	
48	3003841	Подшипник	
49	3012356	Пружина	
50	3012646	Шток	
51	3012594	Кронштейн	
52	3012595	Воздухозаборник	
53	3012049	Винт	
54	3003974	Регулятор головки	
55	3012559	Фронтон	
56	3003982	Скоба	
57	3012560	Запорное кольцо	
58	3012596	Пламенная труба	
59	3012562	Прокладка теплоизоляционная	
60	3003322	Ниппель	
61	3012607	Соединительная муфта	< 02382000584
61	3013167	Соединительная муфта	> 02382000585

№	Арт.	Наименование	№ горелки
62	3012598	Шпиндель газового дросселя	
63	3012599	Шкала	
64	3012600	Шток	
65	3006098	Шарнирное соединение	
66	3012601	Рычаг	
67	3012354	Рычаг	
68	3012358	Кулачок в сборе	
69	3012350	Рычаг	
70	3012357	Подшипник	
71	3012602	Крепежная скоба	
72	3012603	Направляющая штанга	
73	3006097	Лекало	
74	3012604	Блок газораспределения	
75	3012605	Диск	
76	3012606	Диск	
77	3007269	Выключатель дифференциальный	

Вентиляторные горелки RS 25-35/M BLU

Режим работы плавно-двухступенчатый или модуляционный.

АРТИКУЛ	МОДЕЛЬ	ТИП
3910500	RS 25/M BLU	876 T
3910501	RS 25/M BLU	876 T
3910600	RS 35/M BLU	877 T
3910601	RS 35/M BLU	877 T
3910630	RS 35/M BLU	877 T
3910631	RS 35/M BLU	877 T



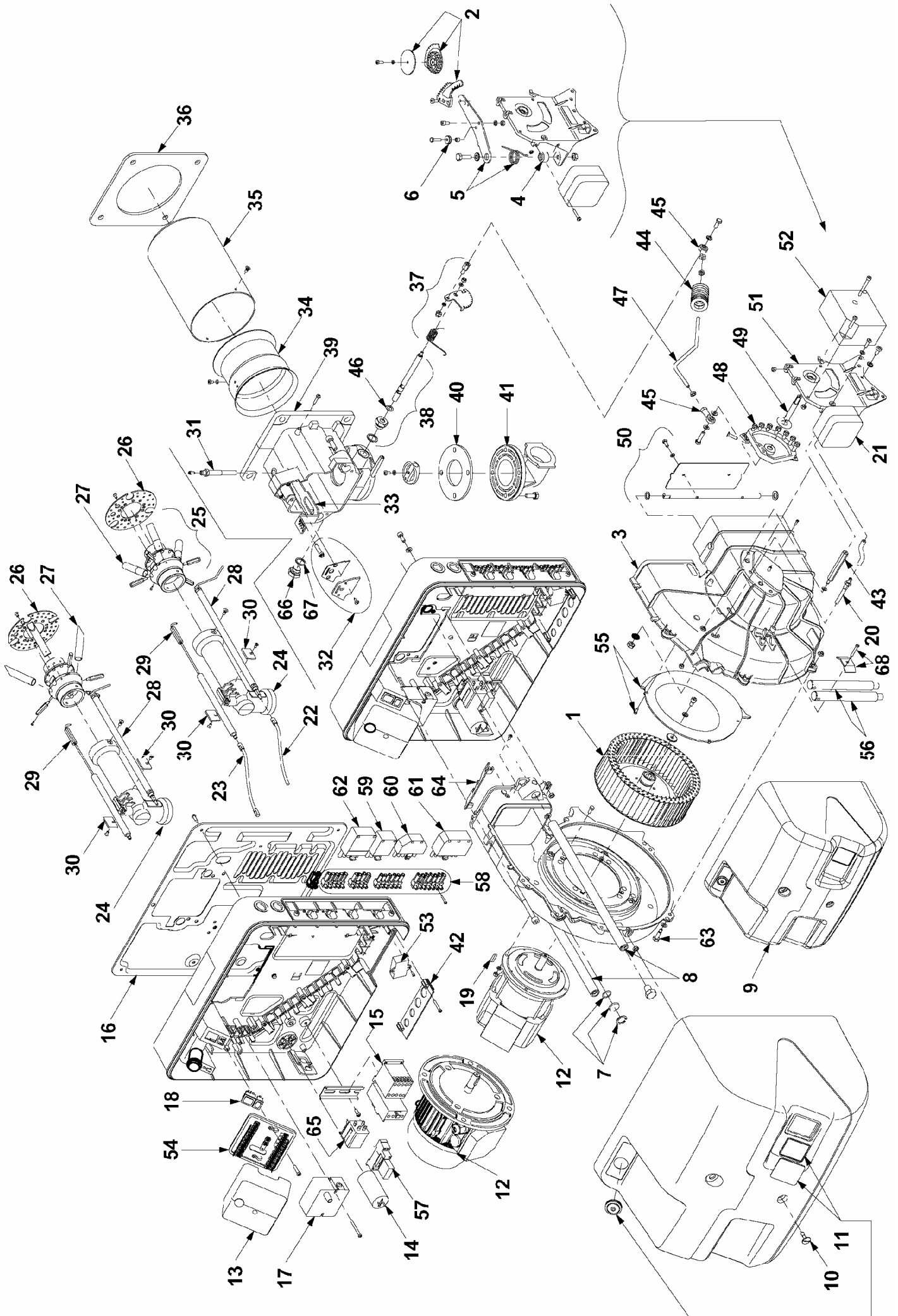
№	АРТИКУЛ	3910500	3910501 *	3910600	3910601 *	3910630	3910631 *	НАИМЕНОВАНИЕ
1	3013721	•	•					Крыльчатка вентилятора
1	3013722			•	•	•	•	Крыльчатка вентилятора
2	3013901	•	•	•	•	•	•	Шкала с зубчатым соединением
3	3013723	•	•	•	•	•	•	Корпус вентилятора
4	3003843	•	•	•	•	•	•	Болт с внутренней проточкой
5	3013478	•	•	•	•	•	•	Пружина - тяга
6	3003841	•	•	•	•	•	•	Подшипник
7	3013728	•	•	•	•	•	•	Стекло
8	3013729	•	•	•	•	•	•	Шток
9	3013724	•	•	•	•	•	•	Облицовка
10	3013727	•	•	•	•	•	•	Винт
11	3013678	•	•	•	•	•	•	Мембрана + стекло
12	3013490	•	•					Двигатель
12	3013751			•	•			Двигатель
12	3013752					•	•	Двигатель
13	3013362	•	•	•	•	•	•	Автомат горения
14	3005844	•	•					Конденсатор
15	3003781					•	•	Пускатель
16	3013730	•	•	•	•	•	•	Защитное ограждение
17	3002480	•	•	•	•	•	•	Трансформатор
18	3012080	•	•	•	•	•	•	Выключатель
19	3003816	•	•	•	•	•	•	Шпонка
20	3003891	•	•	•	•	•	•	Ниппель
21	3007444	•	•	•	•	•	•	Прессостат
22	3003848	•	•	•	•	•	•	Кабель электрода контроля ионизации
23	3003794	•	•	•	•	•	•	Кабель электрода розжига
24	3013731	•		•		•		Колено
24	3013732				•		•	Колено
25	3013814	•	•					Распределительное устройство
25	3013821			•	•	•	•	Распределительное устройство
26	3013623	•	•					Подпорная шайба
26	3013823			•	•	•	•	Подпорная шайба
27	3013815	•	•					Трубка
27	3013820			•	•	•	•	Трубка
28	3013725	•		•		•		Электрод контроля ионизации
28	3013726		•		•		•	Электрод контроля ионизации
29	3003894	•		•		•		Электрод
29	3003895		•		•		•	Электрод
30	3013736	•	•	•	•	•	•	Кронштейн
31	3003873	•	•	•	•	•	•	Измерительный штуцер
32	3013754	•	•	•	•	•	•	Регулятор головы
33	3013816	•						Уголок крепления электрода розжига
33	3013818		•					Уголок крепления электрода розжига

№	АРТИКУЛ	3910500	3910501 *	3910600	3910601 *	3910630	3910631 *	НАИМЕНОВАНИЕ
33	3013824			•		•		Уголок крепления электрода розжига
33	3013826				•		•	Уголок крепления электрода розжига
34	3003805	•	•					Запорное кольцо
34	3013822			•	•	•	•	Запорное кольцо
35	3013817	•						Пламенная труба
35	3013819		•					Пламенная труба
35	3013825			•		•		Пламенная труба
35	3013827				•		•	Пламенная труба
36	3003817	•	•	•	•	•	•	Прокладка теплоизоляционная
37	3003875	•	•	•	•	•	•	Шкала
38	3003874	•	•	•	•	•	•	Шпindelь газового дросселя
39	3013741	•	•	•	•	•	•	Соединительная муфта
40	3005483	•	•	•	•	•	•	Прокладка
41	3006802	•	•	•	•	•	•	Фланец и колено
42	3003780	•	•	•	•	•	•	Планка
43	3013746	•	•	•	•	•	•	Штифт
44	3003883	•	•	•	•	•	•	Кожух
45	3006098	•	•	•	•	•	•	Шаровой шарнир
46	3003203	•	•	•	•	•	•	Сальник
47	3003881	•	•	•	•	•	•	Шток
48	3012062	•	•	•	•	•	•	Кулачек
49	3013747	•	•	•	•	•	•	Ось калачка
50	3013748	•	•	•	•	•	•	Воздушная заслонка
51	3013749	•	•	•	•	•	•	Крепление
52	3012885	•	•	•	•	•	•	Сервопривод
53	3012160	•	•					Помехозащитный фильтр
53	3012155			•	•	•	•	Помехозащитный фильтр
54	3003784	•	•	•	•	•	•	Клеммник
55	3013745	•	•	•	•	•	•	Направляющая вставка
56	3003764		•		•		•	Удлинитель
57	3013407	•	•	•	•	•	•	Реле + цоколь
58	3013753	•	•	•	•	•	•	Комплект штекеров
59	3006948	•	•	•	•	•	•	Штекер
60	3013203	•	•	•	•	•	•	Штекер
61	3006937	•	•	•	•	•	•	Штекер
62	3007589					•	•	Штекер
63	3013744	•	•	•	•	•	•	Винт
64	3013750	•	•					Перегородка
65	3013526	•	•	•	•			Реле
66	3003863	•	•	•	•	•	•	Заглушка
67	3007088	•	•	•	•	•	•	Прокладка
68	3003409		•		•		•	Скоба с резьбой

Вентиляторные горелки RS 34-44/M MZ

Режим работы плавно-двухступенчатый или модуляционный.

Артикул	Модель	Тип
3788710	RS 34/M MZ	874 T
3788711	RS 34/M MZ	874 T
3788810	RS 44/M MZ	875 T
3788811	RS 44/M MZ	875 T
3788840	RS 44/M MZ	875 T
3788841	RS 44/M MZ	875 T



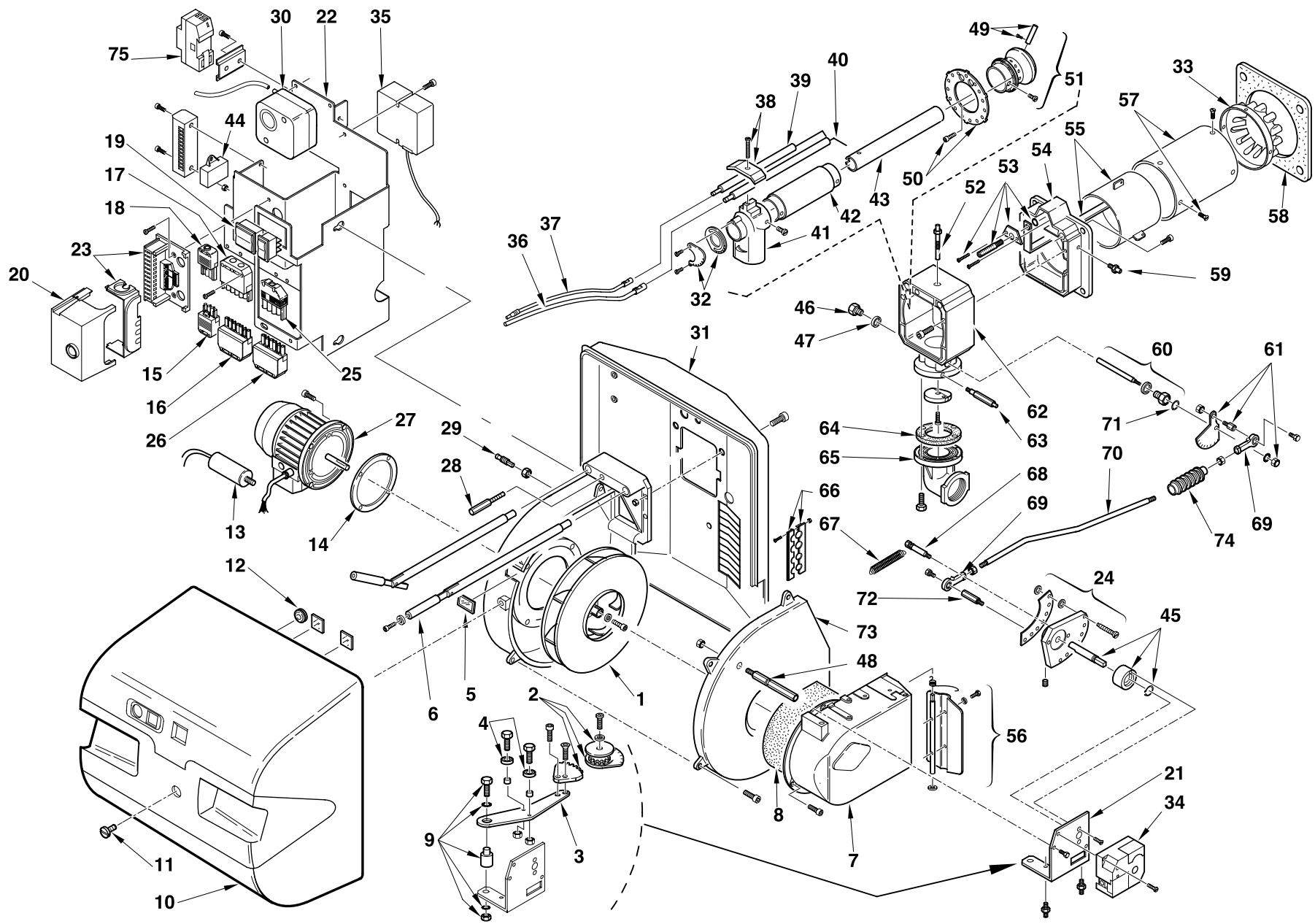
№	АРТИКУЛ	3788710	3788711 *	3788810	3788711 *	3788840	3788841 *	НАИМЕНОВАНИЕ
1	3013721	•	•					Крыльчатка вентилятора
1	3013722			•	•	•	•	Крыльчатка вентилятора
2	3013901	•	•	•	•	•	•	Шкала с зубчатым соединением
3	3013723	•	•	•	•	•	•	Корпус вентилятора
4	3003843	•	•	•	•	•	•	Болт с внутренней проточкой
5	3013478	•	•	•	•	•	•	Пружина - тяга
6	3003841	•	•	•	•	•	•	Подшипник
7	3013728	•	•	•	•	•	•	Стекло
8	3013729	•	•	•	•	•	•	Шток
9	3013724	•	•	•	•	•	•	Облицовка
10	3013727	•	•	•	•	•	•	Винт
11	3013678	•	•	•	•	•	•	Мембрана + стекло
12	3013490	•	•					Двигатель
12	3013751			•	•			Двигатель
12	3013752					•	•	Двигатель
13	3013362	•	•	•	•	•	•	Автомат горения
14	3005844	•	•					Конденсатор
15	3003781					•	•	Пускатель
16	3013730	•	•	•	•	•	•	Защитное ограждение
17	3002480	•	•	•	•	•	•	Трансформатор
18	3012080	•	•	•	•	•	•	Выключатель
19	3003816	•	•	•	•	•	•	Шпонка
20	3003891	•	•	•	•	•	•	Ниппель
21	3007444	•	•	•	•	•	•	Прессостат
22	3003848	•	•	•	•	•	•	Кабель электрода контроля ионизации
23	3003794	•	•	•	•	•	•	Кабель электрода розжига
24	3013731	•		•		•		Колено
24	3013732		•		•		•	Колено
25	3013733	•	•					Распределительное устройство
25	3013734			•	•	•	•	Распределительное устройство
26	3013626	•	•					Подпорная шайба
26	3013629			•	•	•	•	Подпорная шайба
27	3013735	•	•					Трубка
27	3013628			•	•	•	•	Трубка
28	3013725	•		•		•		Электрод контроля ионизации
28	3013726		•		•		•	Электрод контроля ионизации
29	3003894	•		•		•		Электрод
29	3003895		•		•		•	Электрод
30	3013736	•	•	•	•	•	•	Кронштейн
31	3003873	•	•	•	•	•	•	Измерительный штуцер
32	3013754	•	•	•	•	•	•	Регулятор головы
33	3013737	•						Уголок крепления электрода розжига

№	АРТИКУЛ	3788710	3788711 *	3788810	3788711 *	3788840	3788841 *	НАИМЕНОВАНИЕ
67	3007088	•	•	•	•	•	•	Прокладка
68	3003409		•		•		•	Скоба с резьбой

Вентиляторные горелки

Режим работы плавный двухступенчатый или модуляционный

Артикул	Модель	Тип
3897302	RS 45/M BLU	827 T2
3897303	RS 45/M BLU	827 T2
3897340	RS 45/M BLU	827 T41
3897341	RS 45/M BLU	827 T41



№	Арт.	827 T2		827 T41		Наименование	№ горелки
		3897302	3897303*	3897340	3897341*		
1	3003762	•	•	•	•	Крыльчатка вентилятора	
2	3012063	•	•	•	•	Шкала	
3	3012064	•	•	•	•	Рычаг	
4	3003841	•	•	•	•	Подшипник	
5	3003763	•	•	•	•	Смотровое окошко	
6	3003842	•	•	•	•	Направляющая штанга	
7	3003890	•	•	•	•	Воздухозаборник	
8	3003830	•	•	•	•	Звукоизоляция	
9	3003843	•	•	•	•	Болт с внутренней проточкой	
10	3003765	•	•	•	•	Облицовка	
11	3003766	•	•	•	•	Винт	
12	3007627	•	•	•	•	Мембрана	
13	3003767	•	•	•	•	Конденсатор	
14	3012134	•	•	•	•	Муфта	
15	3006948	•	•	•	•	Штекер 4-контактный	
16	3006937	•	•	•	•	Штекер 7-контактный	
17	3006938	•	•	•	•	Штекер 7-контактный	
18	3006949	•	•	•	•	Штекер 4-контактный	
19	3012080	•	•	•	•	Выключатель	
20	3002478	•	•	•	•	Автомат горения	
21	3003886	•	•	•	•	Крепежная скоба	
22	3012883	•	•	•	•	Кронштейн	
23	3003596	•	•	•	•	Цоколь	
24	3012062	•	•	•	•	Кулачок в сборе	
25	3007425	•	•	•	•	Штекер 6-контактный	
26	3007426	•	•	•	•	Штекер 6-контактный	
27	3003771	•	•	•	•	Мотор	
28	3003778	•	•	•	•	Штифт	
29	3003891	•	•	•	•	Ниппель	
30	3007444	•	•	•	•	Прессостат	
31	3003788	•	•	•	•	Фронтальная плита	
32	3012326	•	•	•	•	Дроссельная шайба	
33	3012884	•	•	•	•	Пламенная труба	
34	3012885	•	•	•	•	Сервопривод	
35	3002480	•	•	•	•	Трансформатор розжига	
36	3003848	•	•	•	•	Штекер электрода контроля иониз	
37	3003794	•	•	•	•	Кабель розжига	
38	3003409	•	•	•	•	Скоба	
39	3012325	•	•	•	•	Электрод розжига	
39	3012886	•	•	•	•	Электрод розжига	
40	3012173	•	•	•	•	Электрод контроля ионизации	
40	3012176	•	•	•	•	Электрод контроля ионизации	
41	3012327	•	•	•	•	Колено	
42	3012887	•	•	•	•	Наружная газовая труба	
42	3012888	•	•	•	•	Наружная газовая труба	
43	3012329	•	•	•	•	Внутренняя газовая труба	
43	3012889	•	•	•	•	Внутренняя газовая труба	
44	3012160	•	•	•	•	Радиофильтр	
45	3003885	•	•	•	•	Кулачок	
46	3003863	•	•	•	•	Заглушка	
47	3007166	•	•	•	•	Прокладка металлическая	
48	3003889	•	•	•	•	Штифт	
49	3013138	•	•	•	•	Трубочка	
50	3012332	•	•	•	•	Диск	
51	3012891	•	•	•	•	Блок газораспределения	
52	3003873	•	•	•	•	Измерительный штуцер	
53	3003797	•	•	•	•	Регулятор головки	
54	3012892	•	•	•	•	Фронтон	

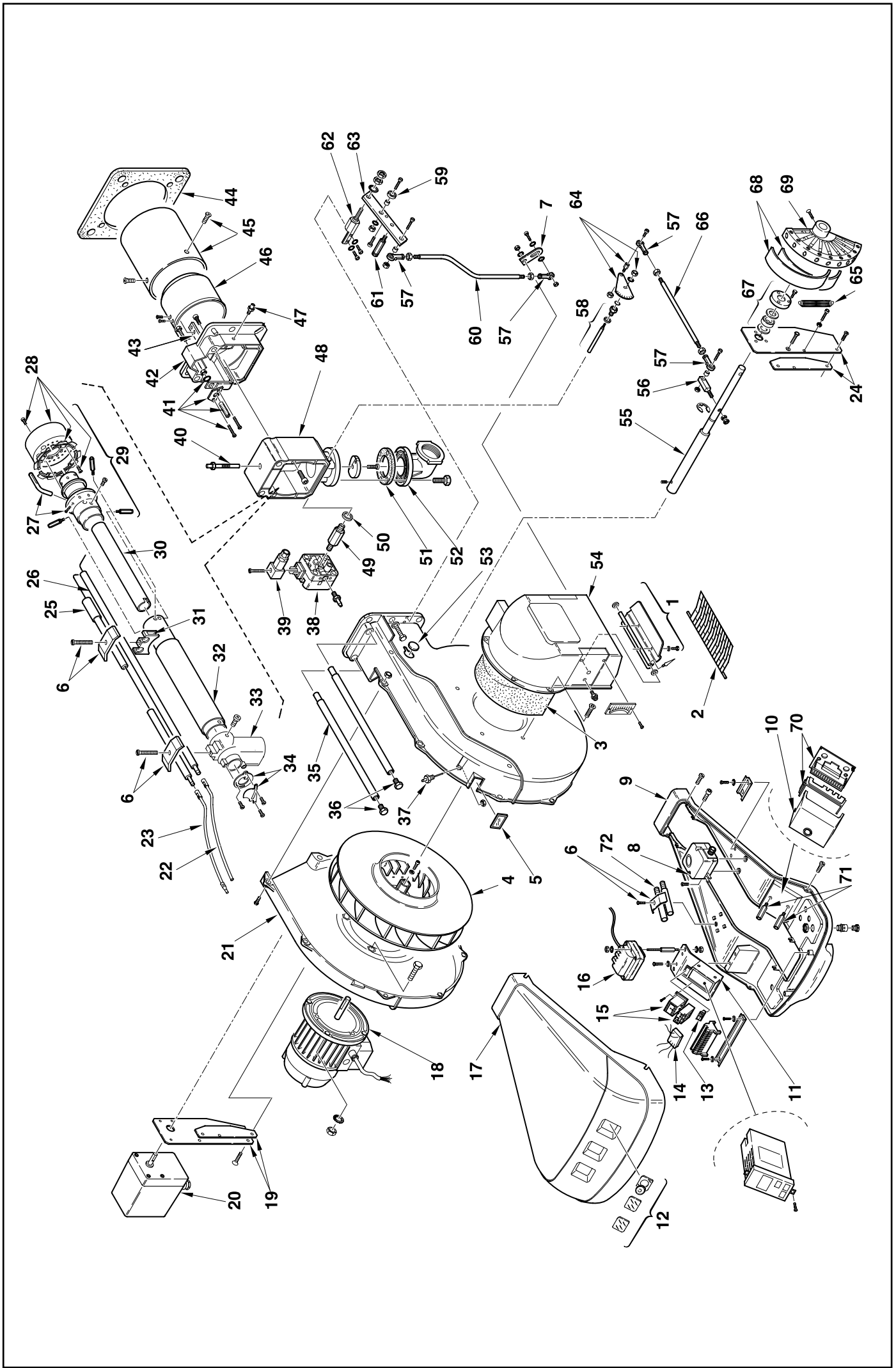
№	Арт.	827	T2	827	T41	Наименование	№ горелки
		3897302	3897303*	3897340	3897341*		
55	3012893	•		•		Подпорный цилиндр	
55	3012894		•		•	Подпорный цилиндр	
56	3012085	•	•	•	•	Воздушная заслонка	
57	3012895	•		•		Цилиндр	
57	3012896		•		•	Цилиндр	
58	3003817	•	•	•	•	Прокладка теплоизоляционная	
59	3003893	•	•	•	•	Измерительный штуцер	
60	3003874	•	•	•	•	Шпindelь газового дросселя	
61	3003875	•	•	•	•	Шкала	
62	3003876	•	•	•	•	Соединительная муфта	
63	3003878	•	•	•	•	Указательный штифт	
64	3005483	•	•	•	•	Прокладка	
65	3006802	•	•	•	•	Фланец подсоединения газа	
66	3003780	•	•	•	•	Втулка	
67	3003879	•	•	•	•	Пружина	
68	3003880	•	•	•	•	Болт с внутренней проточкой	
69	3006098	•	•	•	•	Шарнирное соединение	
70	3003881	•	•	•	•	Шток	
71	3003203	•	•	•	•	Кольцо	
72	3003888	•	•	•	•	Втулка удлинительная	
73	3003829	•	•	•	•	Крышка корпуса вентилятора	
74	3003883	•	•	•	•	Кожух	
75	3007269			•	•	Выключатель дифференциальный	

* Версия с длинной головкой

Вентиляторные горелки

Режим работы плавный двухступенчатый или модуляционный

Артикул	Модель	Тип
3897402	RS 68/M BLU	846 T
3897403	RS 68/M BLU	846 T
3897602	RS 120/M BLU	847 T
3897603	RS 120/M BLU	847 T



№	Арт.	846 Т		847 Т		Наименование	№ горелки
		3897402	3897403*	3897602	3897603*		
1	3003948	•	•	•	•	Воздушная заслонка	
2	3003949	•	•	•	•	Защитная решетка	
3	3003952	•	•	•	•	Звукоизоляция	
4	3003964	•	•			Крыльчатка вентилятора	
4	3012405			•	•	Крыльчатка вентилятора	
5	3003763	•	•	•	•	Смотровое окошко	
6	3003409	•	•	•	•	Скоба	
7	3012359	•	•	•	•	Рычаг	
8	3007444	•	•	•	•	Прессостат	
9	3012915	•	•	•	•	Кронштейн	
10	3002478	•	•	•	•	Автомат горения	
11	3012343	•	•	•	•	Крепежная скоба	
12	3003962	•	•	•	•	Смотровое стекло	
13	3012080	•	•	•	•	Выключатель	
14	3012155	•	•	•	•	Радиофильтр	
15	3003960	•	•			Стартер	
15	3003961			•	•	Стартер	
16	3003847	•	•	•	•	Трансформатор розжига	
17	3013119	•	•	•	•	Облицовка	
18	3003967	•	•			Мотор	
18	3003968			•	•	Мотор	
19	3012344	•	•	•	•	Кронштейн	
20	3012916	•	•	•	•	Сервопривод	
21	3012012	•	•	•	•	Крышка корпуса вентилятора	
22	3012043	•	•	•	•	Штекер электрода контроля иониз	
23	3012393	•	•	•	•	Кабель розжига	
24	3012346	•	•	•	•	Монтажная плата	
25	3012017	•		•		Электрод розжига	
25	3012018		•		•	Электрод розжига	
26	3012176	•		•		Электрод контроля ионизации	
26	3012179		•		•	Электрод контроля ионизации	
27	3012924	•	•			Трубка	
27	3012925			•	•	Трубка	
28	3012408	•	•			Чашка	
28	3012926			•	•	Чашка	
29	3012927	•	•			Блок газораспределения	
29	3012928			•	•	Блок газораспределения	
30	3012035	•		•		Внутренняя газовая труба	
30	3012036		•		•	Внутренняя газовая труба	
31	3012419	•	•	•	•	Кронштейн	
32	3012040	•		•		Наружная газовая труба	
32	3012041		•		•	Наружная газовая труба	
33	3012412	•	•	•	•	Колено	
34	3012014	•	•	•	•	Регулировочная шайба	
35	3012013	•	•	•	•	Направляющая штанга	
36	3003481	•	•	•	•	Винт	
37	3003891	•	•	•	•	Ниппель	
38	3003660	•	•	•	•	Прессостат давления газа	
39	3012347	•	•	•	•	Штекер	
40	3012049	•	•	•	•	Винт	
41	3012618	•	•	•	•	Регулятор головки	
42	3012413	•	•	•	•	Фронтон	
43	3012414	•		•		Скоба	
43	3012929		•		•	Скоба	
44	3003991	•	•	•	•	Прокладка теплоизоляционная	
45	3012415	•		•		Пламенная труба	
45	3012930		•		•	Пламенная труба	
46	3012416	•	•			Запорное кольцо	

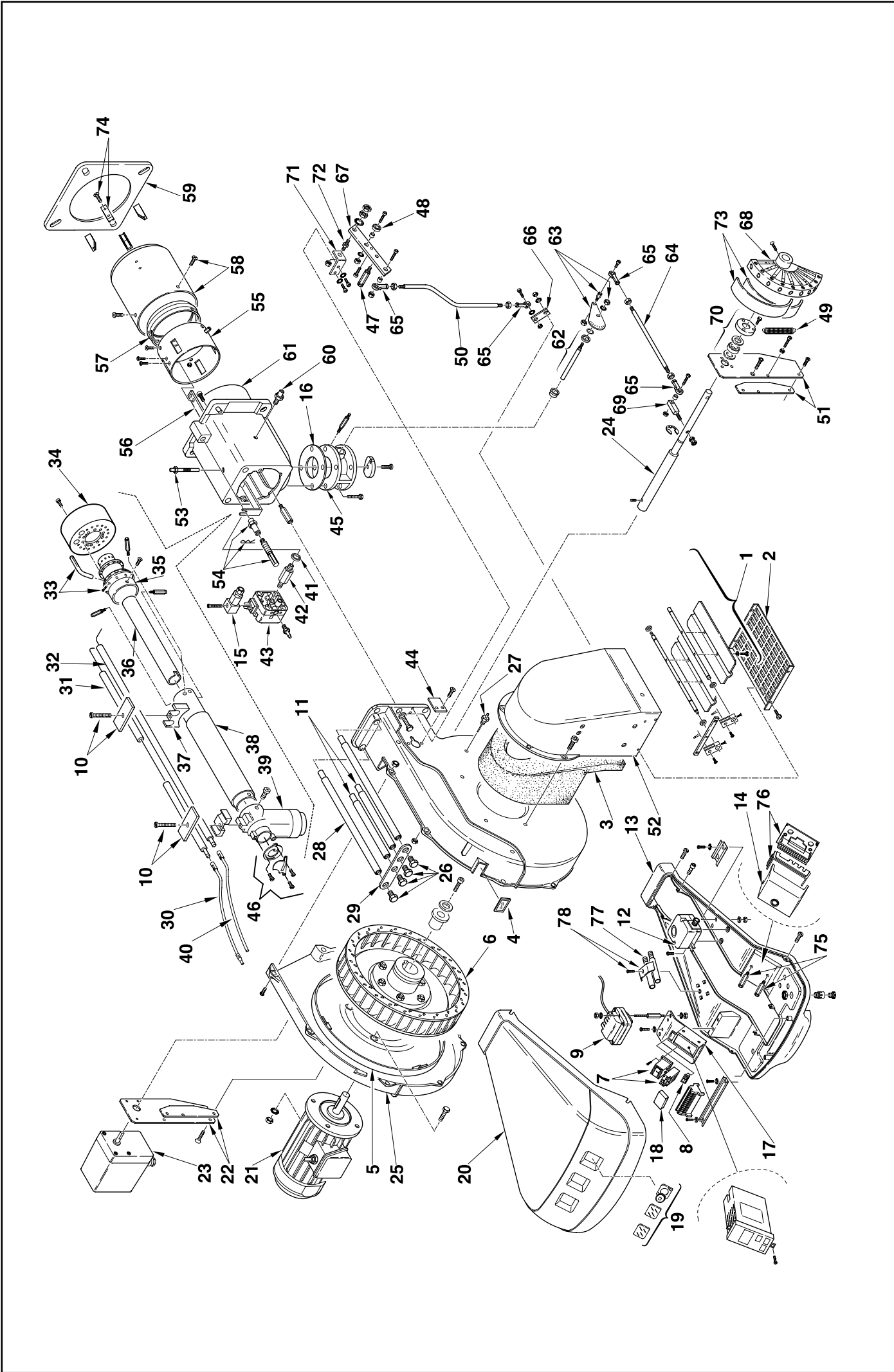
№	Арт.	846 Т		847 Т		Наименование	№ горелки
		3897402	3897403*	3897602	3897603*		
46	3012417			•	•	Запорное кольцо	
47	3003322	•	•	•	•	Ниппель	
48	3012050	•	•			Соединительная муфта	
48	3012931			•	•	Соединительная муфта	
49	3003864	•	•	•	•	Ниппель	
50	3007166	•	•	•	•	Прокладка металлическая	
51	3005482	•	•	•	•	Прокладка	
52	3006803	•	•	•	•	Фланец подсоединения газа	
53	3003996	•	•	•	•	Заглушка	
54	3012348	•	•	•	•	Воздухозаборник	
55	3012349	•	•	•	•	Вал	
56	3012350	•	•	•	•	Рычаг	
57	3006098	•	•	•	•	Шарнирное соединение	
58	3012059	•	•	•	•	Шпindelь газового дросселя	
59	3003841	•	•	•	•	Подшипник	
60	3012351	•	•	•	•	Шток	
61	3012352	•	•	•	•	Болт с внутренней проточкой	
62	3012353	•	•	•	•	Болт с внутренней проточкой	
63	3012354	•	•	•	•	Рычаг	
64	3012355	•	•	•	•	Шкала	
65	3012356	•	•	•	•	Пружина	
66	3012060	•	•	•	•	Шток	
67	3012357	•	•	•	•	Подшипник	
68	3006097	•	•	•	•	Лекало	
69	3012358	•	•	•	•	Кулачок в сборе	
70	3003596	•	•	•	•	Цоколь	
71	3012921	•	•	•	•	Шпилька	
72	3003956		•		•	Удлинитель	

* Версия с длинной головкой

Вентиляторные горелки

Режим работы плавный двухступенчатый или модуляционный

АРТИКУЛ	МОДЕЛЬ	ТИП
3788002	RS 160/M BLU	843 T
3788003	RS 160/M BLU	843 T



№	Арт.	843 Т		Наименование	№ горелки
		3788002	3788003*		
1	3012583	•	•	Воздушная заслонка	
2	3003086	•	•	Защитная решетка	
3	3012553	•	•	Звукоизоляция	
4	3003763	•	•	Смотровое окошко	
5	3012573	•	•	Сальник	
6	3012555	•	•	Крыльчатка вентилятора	
7	3012584	•	•	Реле с контактором	
8	3012080	•	•	Выключатель	
9	3003847	•	•	Трансформатор розжига	
10	3012626	•	•	Скоба	
11	3012627	•	•	Удлинитель	
12	3007444	•	•	Прессостат	
13	3012915	•	•	Кронштейн	
14	3002478	•	•	Автомат горения	
15	3012347	•	•	Штекер	
16	3005482	•	•	Прокладка	
17	3012343	•	•	Крепежная скоба	
18	3012155	•	•	Радиофильтр	
19	3003962	•	•	Смотровое стекло	
20	3013119	•	•	Облицовка	
21	3012557	•	•	Мотор	
22	3012585	•	•	Кронштейн	
23	3012916	•	•	Сервопривод	
24	3012349	•	•	Вал	
25	3012587	•	•	Крышка корпуса вентилятора	
26	3003481	•	•	Винт	
27	3003891	•	•	Ниппель	
28	3012628	•	•	Направляющая штанга	
29	3012629	•	•	Консоль	
30	3003795	•	•	Кабель розжига	
31	3012630	•	•	Электрод розжига	
31	3012917	•	•	Электрод розжига	
32	3012178	•	•	Электрод контроля ионизации	
32	3012918	•	•	Электрод контроля ионизации	
33	3012631	•	•	Трубка	
34	3012632	•	•	Чашка	
35	3012633	•	•	Блок газораспределения	
36	3012634	•	•	Трубка	
36	3012919	•	•	Трубка	
37	3012635	•	•	Суппорт	
38	3012636	•	•	Трубка	
38	3012920	•	•	Трубка	
39	3012637	•	•	Колено	
40	3012043	•	•	Штекер электрода контроля иониз	
41	3007088	•	•	Прокладка металлическая	
42	3006615	•	•	Ниппель	
43	3003660	•	•	Прессостат давления газа	
44	3012638	•	•	Кронштейн	
45	3006096	•	•	Дроссельный газовый клапан	
46	3012014	•	•	Регулировочная шайба	
47	3012352	•	•	Болт с внутренней проточкой	
48	3003841	•	•	Подшипник	
49	3012356	•	•	Пружина	
50	3012646	•	•	Шток	
51	3012594	•	•	Кронштейн	
52	3012595	•	•	Воздухозаборник	
53	3012049	•	•	Винт	
54	3012639	•	•	Регулятор головки	

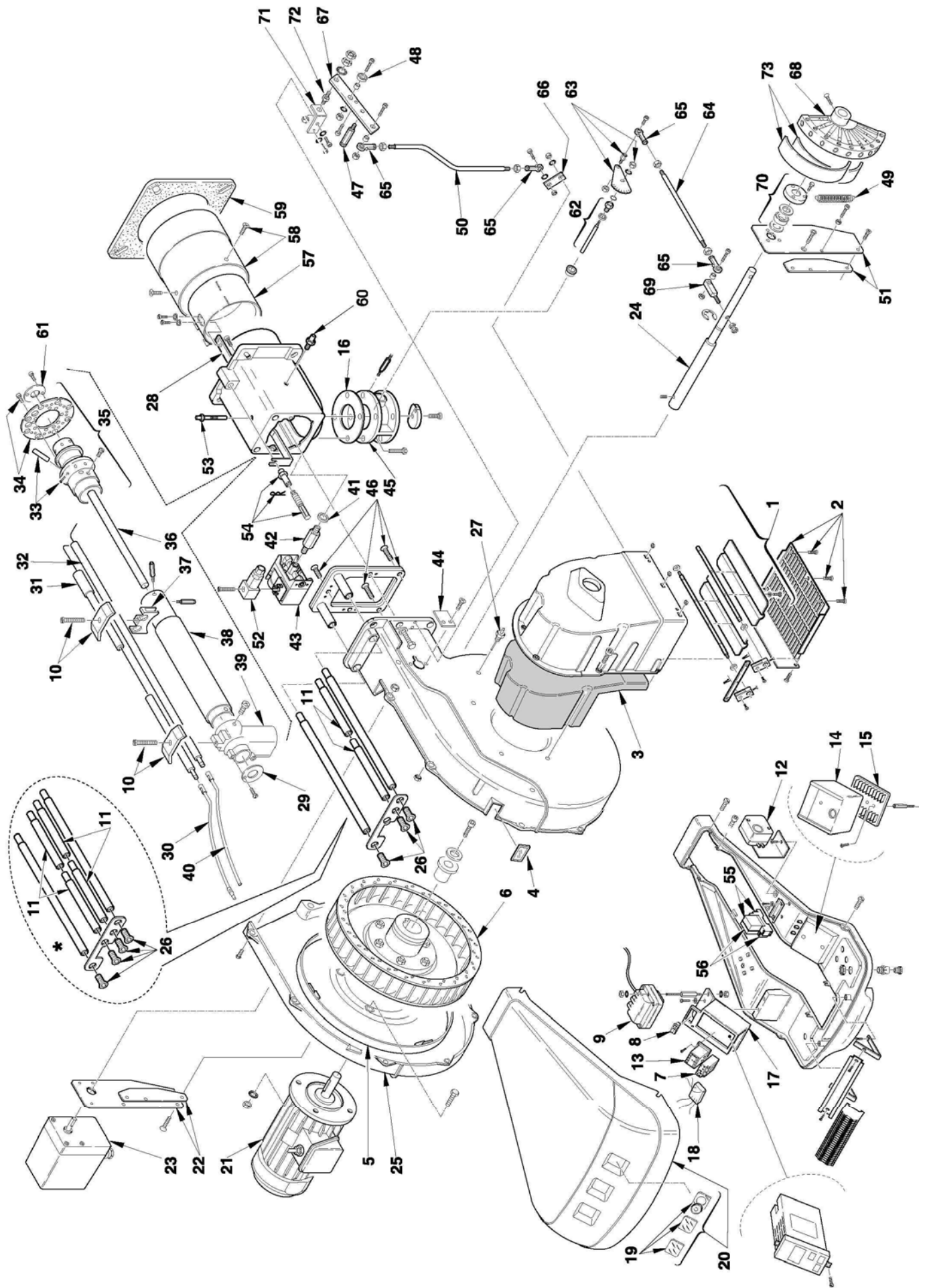
№	Арт.	843 Т		Наименование	№ горелки
		3788002	3788003*		
55	3012640	•	•	Чашка	
56	3012641	•		Скоба	
56	3012922		•	Скоба	
57	3012642	•	•	Запорное кольцо	
58	3012643	•		Пламенная труба	
58	3012923		•	Пламенная труба	
59	3012562	•	•	Прокладка теплоизоляционная	
60	3003322	•	•	Ниппель	
61	3012645	•	•	Соединительная муфта	
62	3006132	•	•	Вал с кольцом	
63	3012644	•	•	Шкала	
64	3012600	•	•	Шток	
65	3006098	•	•	Шарнирное соединение	
66	3012601	•	•	Рычаг	
67	3012354	•	•	Рычаг	
68	3012358	•	•	Кулачок в сборе	
69	3012350	•	•	Рычаг	
70	3012357	•	•	Подшипник	
71	3012602	•	•	Крепежная скоба	
72	3012603	•	•	Направляющая штанга	
73	3006097	•	•	Лекало	
74	3012647	•	•	Центровочный кронштейн	
75	3012921	•	•	Шпилька	
76	3003596	•	•	Цоколь	
77	3003409		•	Скоба	
78	3003956		•	Удлинитель	

* Версия с длинной головкой

Вентиляторные горелки RS 250/M MZ

Режим работы плавно-двухступенчатый или модуляционный.

АРТИКУЛ	МОДЕЛЬ	ТИП
3788400	RS 250/M MZ	866 T
3788401	RS 250/M MZ	866 T
3788430	RS 250/M MZ	866 T
3788431	RS 250/M MZ	866 T



№	АРТИКУЛ	3788400	3788401*	3788430	3788431*	НАИМЕНОВАНИЕ	РЕКОМЕНДУЕМЫЙ ЗАПАС
1	3013684	•	•	•	•	Воздушная заслонка	
2	3013683	•	•	•	•	Защитное ограждение	
3	3013682	•	•	•	•	Шумоизоляция	С
4	3003763	•	•	•	•	Смотровое окошко	
5	3012573	•	•	•	•	Сальник	
6	3012555	•	•	•	•	Крыльчатка вентилятора	С
7	3013676	•	•			Термореле	С
7	3013700			•	•	Термореле	С
8	3012080	•	•	•	•	Выключатель	С
9	3003847	•	•	•	•	Трансформатор розжига	В
10	3003409	•	•	•	•	Скоба	
11	3013687	•	•	•	•	Удлинитель	
12	3007444	•	•	•	•	Прессостат	А
13	3003637	•	•			Контактор	С
13	3003625			•	•	Контактор	С
14	3013362	•	•	•	•	Автомат горения	В
15	3003784	•	•	•	•	Штекерный цоколь	С
16	3005482	•	•	•	•	Прокладка	В
17	3012748	•	•	•	•	Крепежная скоба	
18	3012155	•	•	•	•	Радиофильтр	С
19	3013678	•	•	•	•	Мембрана + стекло	
20	3013119	•	•	•	•	Облицовка	
21	3013692	•	•	•	•	Двигатель	С
22	3012585	•	•	•	•	Кронштейн	
23	3012916	•	•	•	•	Сервопривод	В
24	3012349	•	•	•	•	Вал	
25	3012587	•	•	•	•	Крышка корпуса вентилятора	
26	3013681	•	•	•	•	Винт	
27	3003891	•	•	•	•	Ниппель	С
28	3013698	•		•		Уголок крепления электрода розжига	
28	3013703		•		•	Уголок крепления электрода розжига	
29	3013693	•	•	•	•	Диск	
30	3003795	•	•	•	•	Кабель розжига	А
31	3012016	•		•		Электрод розжига	А
31	3013705		•		•	Электрод розжига	А
32	3012178	•		•		Электрод контроля ионизации	А
32	3013704		•		•	Электрод контроля ионизации	А
33	3012025	•	•	•	•	Трубочка	
34	3013695	•	•	•	•	Диск	А
35	3013697	•	•	•	•	Распределительное устройство	
36	3013696	•		•		Трубка	
36	3013706					Трубка	
37	3012193	•	•	•	•	Крепежная скоба	
38	3012591	•		•		Наружная газовая труба	
38	3013707		•		•	Трубка	
39	3012637	•	•	•	•	Колено	
40	3012043	•	•	•	•	Штекер электрода контроля ионизации	А
41	3007077	•	•	•	•	Прокладка металлическая	В
42	3006615	•	•	•	•	Ниппель	С
43	3003660	•	•	•	•	Прессостат давления газа	В

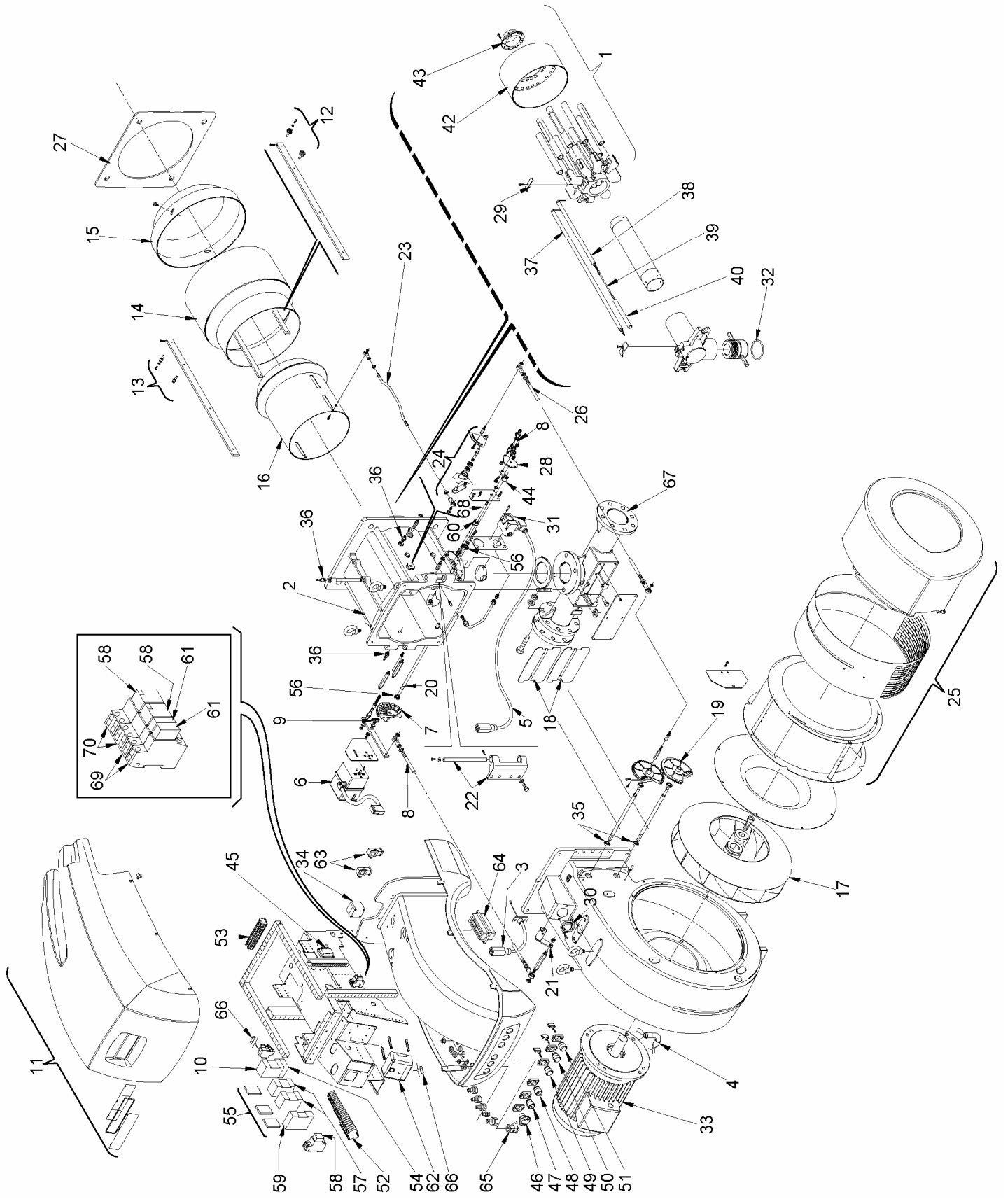
№	АРТИКУЛ	3788400	3788401*	3788430	3788431*	НАИМЕНОВАНИЕ	РЕКОМЕНДУЕМЫЙ ЗАПАС
44	3012638	•	•	•	•	Кронштейн	
45	3006096	•	•	•	•	Дроссельный газовый клапан	С
46	3013685	•	•	•	•	Крепление	
47	3012352	•	•	•	•	Болт с внутренней проточкой	
48	3003841	•	•	•	•	Подшипник	
49	3012356	•	•	•	•	Пружина	В
50	3012646	•	•	•	•	Шток	С
51	3012594	•	•	•	•	Кронштейн	
52	3006954	•	•	•	•	Соединитель	В
53	3012049	•	•	•	•	Винт	
54	3012639	•	•	•	•	Регулятор головки	С
55	3013406	•	•	•	•	Реле + цоколь	С
56	3013407	•	•	•	•	Реле + цоколь	С
57	3012560	•	•	•	•	Запорное кольцо	С
58	3013699	•		•		Пламенная труба	В
58	3013702		•		•	Пламенная труба	В
59	3012562	•	•	•	•	Прокладка теплоизоляционная	А
60	3003322	•	•	•	•	Ниппель	С
61	3013694	•	•	•	•	Диск	
62	3006132	•	•	•	•	Вал с кольцом	
63	3012644	•	•	•	•	Шкала	
64	3003543	•	•	•	•	Шток	
65	3006098	•	•	•	•	Шарнирное соединение	С
66	3012601	•	•	•	•	Рычаг	С
67	3012354	•	•	•	•	Рычаг	С
68	3012358	•	•	•	•	Кулачок в сборе	С
69	3012350	•	•	•	•	Рычаг	С
70	3012357	•	•	•	•	Подшипник	
71	3012602	•	•	•	•	Крепежная скоба	
72	3012603	•	•	•	•	Направляющая штанга	
73	3006097	•	•	•	•	Лекало	В

А – минимальный запас;
А + В – базовый запас;
А + В + С – надежный запас.

Вентиляторные горелки RS/M BLU

Режим работы модуляционный.

Артикул	Модель	Тип
3899100	RS 500/M BLU	856 T
3899500	RS 400/M BLU	860 T
3899400	RS 300/M BLU	859 T



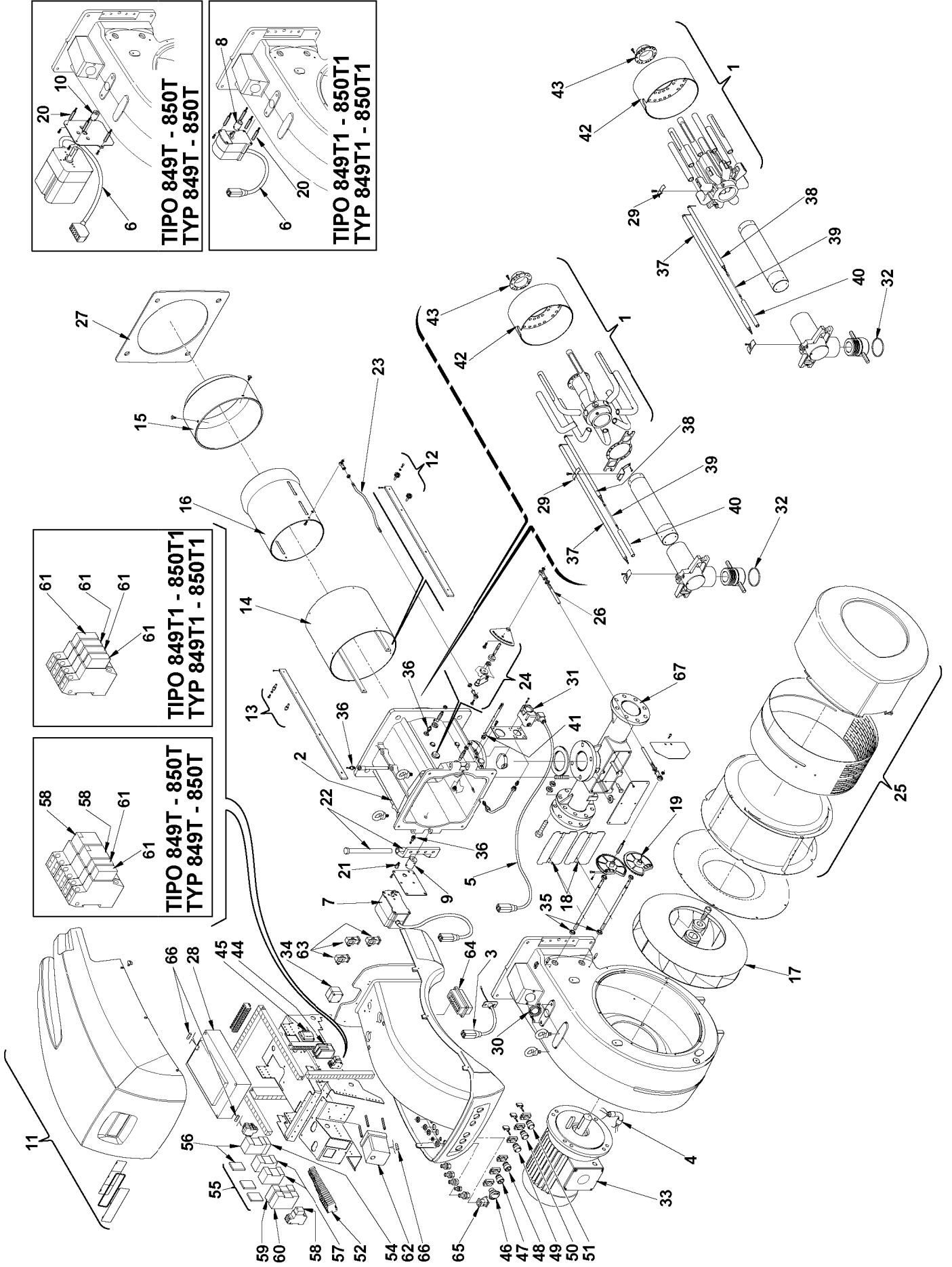
№	АРТИКУЛ	3899400 859Т	3899500 860Т	3899100 856Т	НАИМЕНОВАНИЕ
1	3013297	•	•		Голова горелки
1	3013680			•	Голова горелки
2	3013639	•	•	•	Соединительная муфта
3	3013300	•	•	•	Кабель
4	3013301		•	•	Кабель
4	3013302	•			Кабель
5	3013303	•	•	•	Кабель прессостата
6	3013640	•	•	•	Сервопривод воздух/газ
7	3013648	•	•	•	Кулачок
8	3013651	•	•	•	Шток
9	3013652	•	•	•	Шпилька
10	3003624	•	•	•	Контактор
11	3013310	•	•	•	Крышка
12	3013311	•	•	•	Шпилька
13	3013312	•	•	•	Шпилька
14	3013313	•	•		Цилиндр
14	3013641			•	Цилиндр
15	3013314	•	•		Пламенная труба
15	3013642			•	Пламенная труба
16	3013316	•			Запорное кольцо
16	3013315		•		Запорное кольцо
16	3013643			•	Запорное кольцо
17	3013318	•			Крыльчатка вентилятора
17	3013317		•		Крыльчатка вентилятора
17	3013644			•	Крыльчатка вентилятора
18	3013319	•	•	•	Воздушная заслонка
19	3013320	•	•	•	Зубчатое колесо
20	3013645	•	•	•	Вал
21	3013646	•	•	•	Рычаг
22	3013323	•	•	•	Шарнирная навеска
23	3013324	•	•	•	Шток
24	3013325	•	•	•	Рычаг
25	3013326	•	•	•	Воздухозаборник
26	3013327	•	•	•	Шток
27	3013328	•	•		Прокладка теплоизоляционная
27	3013675			•	Прокладка теплоизоляционная
28	3013647	•	•	•	Шкала
29	3012872	•	•	•	Скоба с резьбой
30	3008663	•	•	•	Смотровое стекло
31	3012197	•	•	•	Прессостат
32	3007170	•	•	•	Уплотнительное кольцо
33	3012557	•			Двигатель
33	3008422		•		Двигатель
33	3013595			•	Двигатель
34	3007444	•	•	•	Прессостат
35	3012795	•	•	•	Подшипник

№	АРТИКУЛ	3899400 859Т	3899500 860Т	3899100 856Т	НАИМЕНОВАНИЕ
36	3005447	•	•	•	Измерительный штангенциркуль
37	3012189	•	•	•	Электрод контроля ионизации длинный
38	3013106	•	•	•	Электрод
39	3012267	•	•	•	Кабель розжига
40	3012258	•	•	•	Изолятор
41	3007029	•	•	•	Уплотнительное кольцо
42	3013330	•	•	•	Стакан
43	3013331	•	•	•	Диффузор
44	3013649	•	•	•	Рычаг
45	3003847	•	•	•	Трансформатор
46	3013333	•	•	•	Кнопка блокировки
47	3013334	•	•	•	Переключатель
48	3013335	•	•	•	Переключатель
49	3013366	•	•	•	Индикатор
50	3013353	•	•	•	Индикатор
51	3013354	•	•	•	Индикатор
52	3013357	•			Клеммник
52	3013358		•	•	Клеммник
53	3013359	•	•	•	Клеммник
54	3013494	•			Термореле
54	3013676		•	•	Термореле
55	3012783		•	•	Контактор
56	3013650	•	•	•	Подшипник
57	3003624		•	•	Контактор
58	3012368	•	•	•	Реле
59	3012785		•	•	Реле времени
60	3013653	•	•	•	Ниппель
61	3012842	•	•	•	Реле
62	3013362	•	•	•	Автомат горения RMG/M
63	3013363	•	•	•	Штекер
64	3013364	•	•	•	Штекер
65	3013365	•	•	•	Штекер
66	3006211	•	•	•	Предохранитель
67	3010368	•	•	•	Газовый адаптор
68	3013654	•	•	•	Вал
69	3012841	•	•	•	Цоколь
70	3003935		•	•	Цоколь

Вентиляторные горелки RS/E BLU

Режим работы модуляционный.

Артикул	Модель	Тип
3898432	RS 400/E BLU	850 T1
3898330	RS 300/E BLU	849 T1
3898412	RS 400/P BLU	850 T
3898310	RS 300/P BLU	849 T



№	АРТИКУЛ	3898432 850 Т1	3898330 849 Т1	3898412 850 Т	3898310 849 Т	НАИМЕНОВАНИЕ	РЕКОМЕНДУЕМЫЙ ЗАПАС
1	3013297	•	•	•	•	Голова горелки	
2	3013298	•	•			Соединительная муфта	
2	3013299			•	•	Соединительная муфта	
3	3013300	•	•	•	•	Кабель	С
4	3013301	•		•		Кабель	С
4	3013302		•		•	Кабель	С
5	3013303	•	•	•	•	Кабель прессостата	С
6	3013304	•	•			Сервопривод	В
6	3013306			•	•	Сервопривод	В
7	3013305	•	•			Сервопривод (газ)	В
8	3013307	•	•			Соединение	
9	3013308	•	•			Соединение	
10	3013309			•	•	Соединение	
11	3013310	•	•	•	•	Крышка корпуса	
12	3013311	•	•	•	•	Шпилька	С
13	3013312	•	•	•	•	Шпилька	С
14	3013313	•	•	•	•	Цилиндр	
15	3013314	•	•	•	•	Пламенная труба	В
16	3013315	•		•		Подпорная гильза	С
16	3013316		•		•	Подпорная гильза	С
17	3013317	•		•		Рабочее колесо вентилятора	С
17	3013318		•		•	Рабочее колесо вентилятора	С
18	3013319	•	•	•	•	Воздушная заслонка	
19	3013320	•	•	•	•	Зубчатое колесо	
20	3013321	•	•	•	•	Стойка	
21	3013322	•	•			Стойка	
22	3013323	•	•	•	•	Шарнирная навеска	
23	3013324	•	•	•	•	Тяга	С
24	3013325	•	•	•	•	Рычажная группа	
25	3013326	•	•	•	•	Воздухозаборник	
26	3013327	•	•			Тяга	С
27	3013328	•	•	•	•	Теплоизол. прокладка	А
28	3013329	•	•	•	•	Контроллер горения	С
29	3012872	•	•	•	•	Скоба с резьбой	
30	3008663	•	•	•	•	Смотровое стекло	С
31	3012197	•	•	•	•	Прессостат	В
32	3007170	•	•	•	•	Уплотнительное кольцо	В
33	3008422	•		•		Мотор 380 В	С
33	3012557		•		•	Мотор	С
34	3007444	•	•	•	•	Прессостат	А

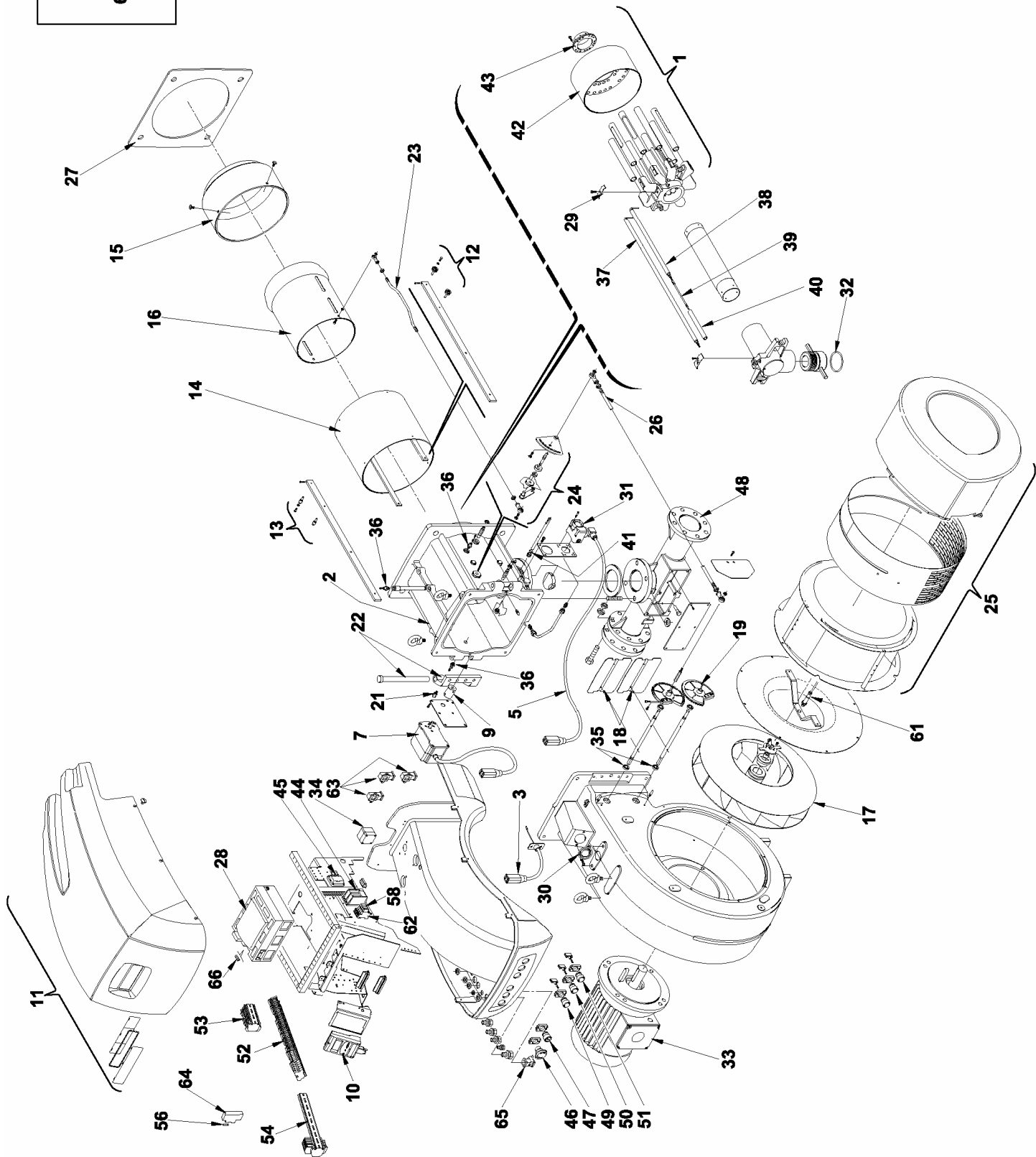
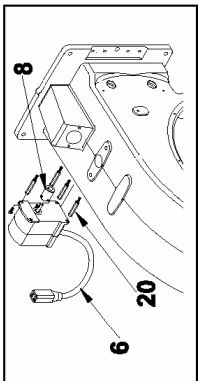
35	3012795	•	•	•	•	Подшипник	С
36	3005447	•	•	•	•	Измерительный штангенциркуль	С
37	3012189	•	•	•	•	Электрод контроля ионизации длинный	А
38	3013106	•	•	•	•	Электрод	А
39	3012267	•	•	•	•	Кабель розжига	А
40	3012258	•	•	•	•	Изолятор	А
41	3007029	•	•	•	•	Сальник	В
42	3013330	•	•	•	•	Стакан	А
43	3013331	•	•	•	•	Диффузор	А
44	3013332	•	•	•	•	Трансформатор	В
45	3003847	•	•	•	•	Трансформатор розжига	В
46	3013333	•	•	•	•	Кнопка блокировки	С
47	3013334	•	•	•	•	Переключатель	С
48	3013335	•	•	•	•	Переключатель	С
49	3013366	•	•	•	•	Индикатор	А
50	3013353	•	•	•	•	Индикатор	А
51	3013354	•	•	•	•	Индикатор	С
52	3013355		•			Клеммник	
52	3013356	•				Клеммник	
52	3013357				•	Клеммник	
52	3013358			•		Клеммник	
53	3013359	•	•	•	•	Клеммник	
54	3013360	•		•		Контактор	С
55	3012783	•		•		Контактор	В
56	3013361		•		•	Контактор	С
57	3003636	•		•		Контактор	С
58	3012368	•	•	•	•	Реле	С
59	3012785	•		•		Реле времени	В
60	3012904	•	•			Реле	С
61	3012842	•	•	•	•	Реле	С
62	3013362			•	•	Автомат горения RMG/M	В
63	3013363	•	•	•	•	Штекер	
64	3013364			•	•	Штекер	
65	3013365	•	•			Штекер	А
66	3006211	•	•	•	•	Предохранитель	
67	3010368	•	•	•	•	Газовый адаптор	

А – минимальный запас;
А + В – базовый запас;
А + В + С – надежный запас.

Вентиляторные горелки RS/EV BLU

Режим работы модуляционный.

Артикул	Модель	Тип
3898442	RS 400/EV BLU	850 T2
3898340	RS 300/EV BLU	849 T2



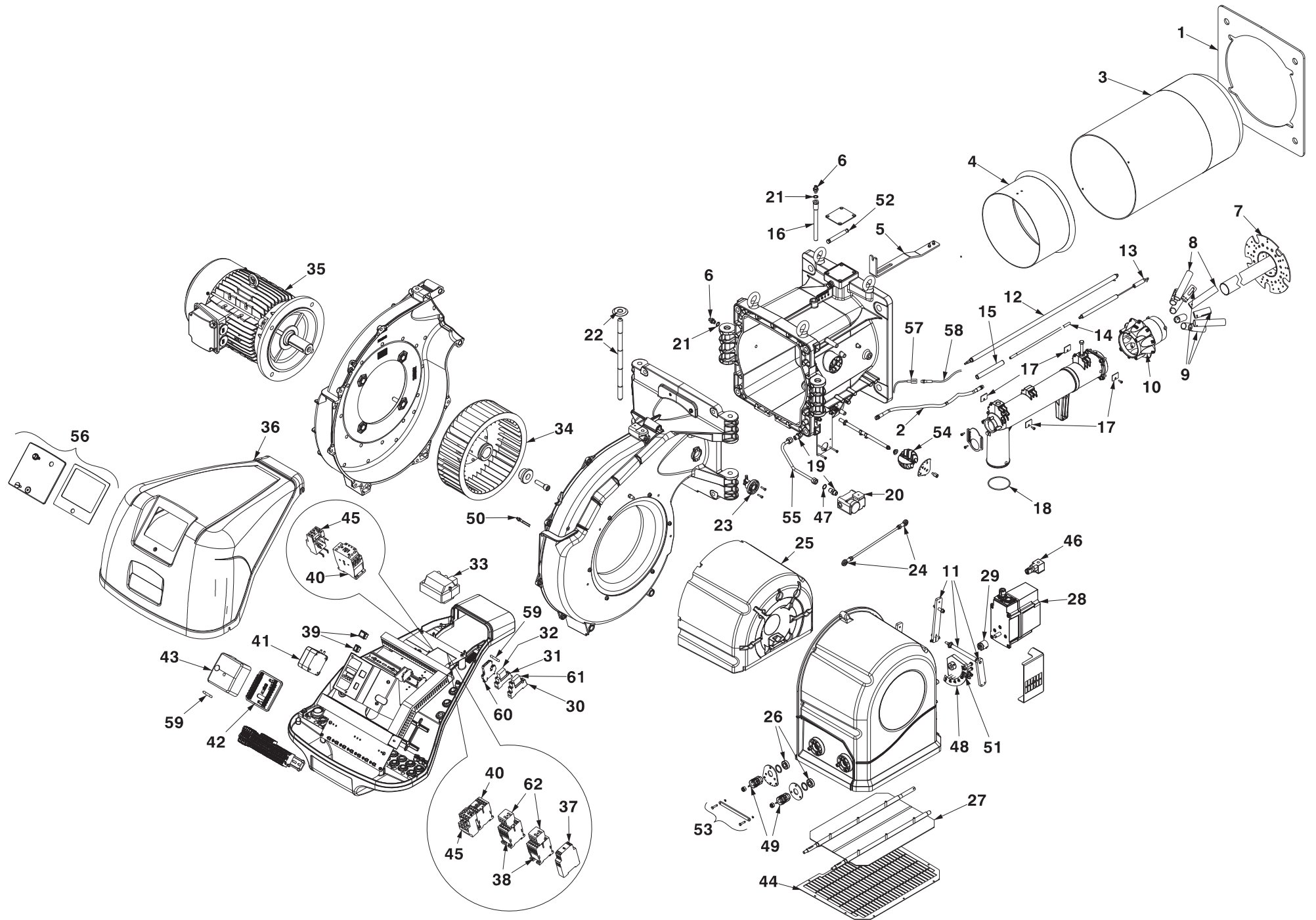
№	АРТИКУЛ	3898442	3898340	НАИМЕНОВАНИЕ
1	3013297	•	•	Голова горелки
2	3013298	•	•	Соединительная муфта
3	3013300	•	•	Кабель прессостата
5	3013303	•	•	Кабель
6	3013304	•	•	Сервопривод (воздух)
7	3013305	•	•	Сервопривод (газ)
8	3013307	•	•	Соединение
9	3013308	•	•	Соединение
10	3013500	•	•	Дисплей
11	3013310	•	•	Крышка
12	3013311	•	•	Шпилька
13	3013312	•	•	Шпилька
14	3013313	•	•	Цилиндр
15	3013314	•	•	Пламенная труба
16	3013315	•		Подпорная гильза
16	3013316		•	Подпорная гильза
17	3013317	•		Рабочее колесо вентилятора
17	3013318		•	Рабочее колесо вентилятора
18	3013319	•	•	Воздушная заслонка
19	3013320	•	•	Зубчатое колесо
20	3013321	•	•	Стойка
21	3013322	•	•	Стойка
22	3013323	•	•	Шарнирная навеска
23	3013324	•	•	Тяга
24	3013325	•	•	Рычажная группа
25	3013326	•	•	Воздухозаборник
26	3013327	•	•	Тяга
27	3013328	•	•	Теплоизол. прокладка
28	3013499	•	•	Контроллер горения
29	3012872	•	•	Скоба с резьбой
30	3008663	•	•	Смотровое стекло
31	3012197	•	•	Прессостат
32	3007170	•	•	Уплотнительное кольцо
33	3008422	•		Мотор 380 В
33	3012557		•	Мотор
34	3007444	•	•	Прессостат
35	3012795	•	•	Подшипник
36	3005447	•	•	Измерительный штуцер
37	3012189	•	•	Электрод контроля ионизации длинный
38	3013106	•	•	Электрод
39	3012267	•	•	Кабель розжига
40	3012258	•	•	Изолятор
41	3007029	•	•	Сальник
42	3013330	•	•	Стакан
43	3013331	•	•	Диффузор
44	3013332	•	•	Трансформатор
45	3003847	•	•	Трансформатор розжига
46	3013333	•	•	Кнопка блокировки
47	3013512	•	•	Переключатель
48	3010368	•	•	Газовый адаптор
49	3013366	•	•	Индикатор
50	3013353	•	•	Индикатор
51	3013354	•	•	Индикатор

№	АРТИКУЛ	3898442	3898340	НАИМЕНОВАНИЕ
52	3013527	•	•	Клеммник
53	3013520	•	•	Клеммник
54	3013521	•	•	Клеммник
56	3003627	•	•	Предохранитель
58	3013407	•	•	Реле
61	3013501	•	•	Сенсор
62	3013406	•	•	Реле
63	3013363	•	•	Штекер
64	3012781	•	•	Плавкая вставка
65	3013365	•	•	Штекер
66	3006211	•	•	Предохранитель

Вентиляторные горелки RS/M

Режим работы модуляционный

АРТИКУЛ	МОДЕЛЬ	ТИП
20068343 – 20068351 - 20061373	RS 310/M	1142T
20068356 - 20068361 - 20067141	RS 410/M	1143T
20068027	RS 510/M	1144T
20066706	RS 610/M	1145T



Поз.	Артикул	20068343	20068351	20068356	20068361	20061373	20067141	20068027	20066706	Наименование	*
1	3013328	•	•	•	•	•	•	•	•	Теплоизоляционная прокладка	А
1	20079332								•	Теплоизоляционная прокладка	А
2	3012393	•	•	•	•	•	•	•	•	Кабель розжига	
3	20077012								•	Цилиндр	С
3	20077024	•	•	•	•	•	•	•		Цилиндр	С
4	20077027	•	•			•				Цилиндр	С
4	20076997							•		Цилиндр	С
4	20077013								•	Цилиндр	С
4	20077019			•	•		•			Цилиндр	С
5	20077029	•	•			•				Тяга	
5	20077020			•	•		•			Тяга	
5	20076999							•		Тяга	
5	20077015								•	Тяга	
6	3005447	•	•	•	•	•	•	•	•	Ниппель	С
7	20077031	•	•			•				Подпорная шайба	
7	20077000							•		Подпорная шайба	
7	20077016								•	Подпорная шайба	
7	20077021			•	•		•			Подпорная шайба	
8	20077001	•	•	•	•	•	•	•	•	Подпорная шайба	
9	20077007	•	•	•	•	•	•	•	•	Подпорная шайба	
10	20077008	•	•	•	•	•	•	•	•	Подпорная шайба	
11	20075922	•	•	•	•	•	•	•	•	Комплект тяг	
12	3012189			•	•		•			Электрод ионизации	
12	20077009	•	•			•		•	•	Электрод ионизации	
13	20077010	•	•	•	•	•	•	•	•	Электрод розжига	А
14	3012267	•	•	•	•	•	•	•	•	Кабель розжига	А
15	3012258	•	•	•	•	•	•	•	•	Изолятор	А
16	20052434	•	•	•	•	•	•	•	•	Винт	
17	3013736	•	•	•	•	•	•	•	•	Скоба	С
18	3020191	•	•	•	•	•	•	•	•	Сальник	В
19	3006723	•	•	•	•	•	•	•	•	Ниппель	С
20	3012197	•	•	•	•	•	•	•	•	Реле давления газа	А
21	3007077	•	•	•	•	•	•	•	•	Прокладка	В
22	20073807	•	•	•	•	•	•	•	•	Шарнир	
23	3013933	•	•	•	•	•	•	•	•	Смотровое стекло	
24	3012907	•	•	•	•	•	•	•	•	Тяга	С
25	20073811	•	•	•	•	•	•	•	•	Шумоизоляция	
26	3012795	•	•	•	•	•	•	•	•	Подшипник	С
27	20073813	•	•	•	•	•	•	•	•	Воздушная заслонка	
28	20073815	•	•	•	•	•	•	•	•	Сервопривод	В
29	20073817	•	•	•	•	•	•	•	•	Муфта	
30	3020071	•	•	•	•	•	•	•	•	Цоколь	
31	3012841	•	•	•	•	•	•	•	•	Цоколь	
32	3012842	•	•	•	•	•	•	•	•	Реле	С
33	3003847	•	•	•	•	•	•	•	•	Трансформатор	
34	3006155	•	•	•	•	•	•	•	•	Крыльчатка	С
35	3013595						•			Мотор	С
35	3008421	•	•							Мотор	С
35	3013565			•	•					Мотор	С
35	3008422					•				Мотор	С
35	20050962							•		Мотор	С
35	20050961								•	Мотор	С
36	20073823	•	•	•	•	•	•	•	•	Кожух	В
37	20073824					•	•	•	•	Реле времени	В
38	20073825					•	•	•		Пускатель	С
38	20075131								•	Пускатель	С
39	3012080	•	•	•	•	•	•	•	•	Выключатель	

Поз.	Артикул	20068343	20068351	20068356	20068361	20061373	20067141	20068027	20066706	Наименование	*
40	20073827					•	•	•		Пускатель	С
40	20075136	•	•							Пускатель	С
40	20075157			•						Пускатель	С
40	20075162				•					Пускатель	С
41	3007444	•	•	•	•	•	•			Реле давления воздуха	А
41	3013449							•	•	Реле давления воздуха	А
42	3003784	•	•	•	•	•	•	•	•	Цоколь	
43	3013362	•	•	•	•	•	•	•	•	Автомат горения	В
44	20073814	•	•	•	•	•	•	•	•	Защитная решетка	
45	20073829					•	•			Тепловое реле	С
45	20075138	•		•						Тепловое реле	С
45	20075148		•							Тепловое реле	С
45	20075133				•				•	Тепловое реле	С
45	20075031							•		Тепловое реле	С
46	3006954	•	•	•	•	•	•	•	•	Штекер	С
47	3007079	•	•	•	•	•	•	•	•	Прокладка	В
48	20073830	•	•	•	•	•	•	•	•	Лекало	С
49	20073831	•	•	•	•	•	•	•	•	Рычаг	С
50	3003891	•	•	•	•	•	•	•	•	Шпилька	С
51	3003841	•	•	•	•	•	•	•	•	Подшипник	С
52	20075916	•	•	•	•	•	•	•	•	Винт	
53	20075917	•	•	•	•	•	•	•	•	Тяга	
54	20075918	•	•	•	•	•	•	•	•	Газовый дроссель	
55	20075919	•	•	•	•	•	•	•	•	Трубка	
56	20075921	•	•	•	•	•	•	•	•	Стекло	
57	20079356	•	•	•	•	•	•	•	•	Кабель	А
58	20079358	•	•	•	•	•	•	•	•	Кабель	А
59	3014106	•	•	•	•	•	•	•	•	Предохранитель	А
60	20079389	•	•	•	•	•	•	•	•	Держатель предохранителя	
61	20039360	•	•	•	•	•	•	•	•	Реле	С
62	20079433					•	•	•	•	Дополнительный контакт	С

*** Рекомендованные запасные части**

А = Минимальный комплект

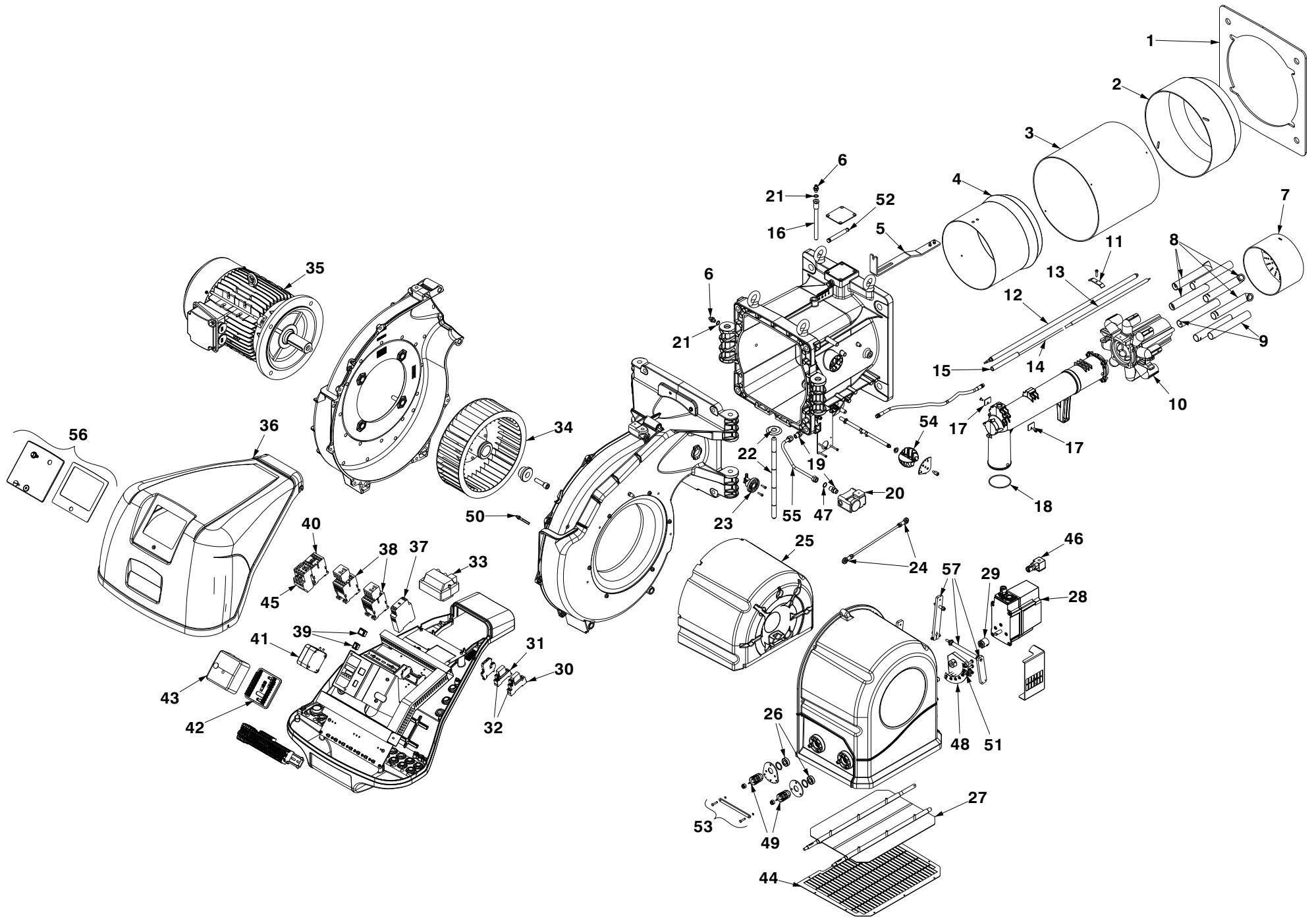
А+В = Базовый комплект

А+В+С = Комфортный комплект

Вентиляторные горелки RS/M BLU

Режим работы модуляционный

АРТИКУЛ	МОДЕЛЬ	ТИП
20068219 – 20068245 - 20067964	RS310/MBLU	1138T
20068270 - 20068284 - 20069841	RS410/MBLU	1135T
20069845	RS510/MBLU	1136T
20069847	RS610/MBLU	1137T



Поз.	Артикул	20068219	20068245	20068270	20068284	20067964	20069841	20069845	20069847	Наименование	*
1	3013328	•	•	•	•	•	•	•	•	Теплоизоляционная прокладка	А
2	3013314			•	•		•	•		Пламенная голова	В
2	20075037	•	•			•				Пламенная голова	В
2	20075117								•	Пламенная голова	В
3	20073781			•	•		•	•		Цилиндр	С
3	20075118								•	Цилиндр	С
4	20073783			•	•		•			Цилиндр	С
4	20075041	•	•			•				Цилиндр	С
4	20074988							•		Цилиндр	С
4	20075119								•	Цилиндр	С
5	20073784			•	•		•	•	•	Тяга	
5	20075043	•	•			•				Тяга	
6	3005447	•	•	•	•	•	•	•	•	Ниппель	С
7	20073786			•	•		•	•	•	Подпорная шайба	
7	20075044	•	•			•				Подпорная шайба	
8	20073788			•	•		•			Трубка	
8	20075046	•	•			•				Трубка	
8	20074991							•	•	Трубка	
9	20073789						•			Трубка	
9	20075047	•	•			•				Трубка	
9	20074992			•	•			•	•	Трубка	
10	20073790			•	•		•	•	•	Газораспределитель	
10	20075049	•	•			•				Газораспределитель	
11	3012872			•	•		•	•	•	Скоба	С
11	3012626	•	•			•				Скоба	С
12	3012189			•	•		•	•	•	Электрод ионизации	
12	20075052	•	•			•				Электрод ионизации	
13	3013106			•	•		•	•	•	Электрод розжига	А
13	3012630	•	•			•				Электрод розжига	А
14	3012267			•	•		•	•	•	Кабель розжига	А
15	3012258			•	•		•	•	•	Изолятор	А
16	20052434	•	•	•	•	•	•	•	•	Винт	
17	3013736	•	•	•	•	•	•	•	•	Скоба	С
18	3020191	•	•	•	•	•	•	•	•	Сальник	В
19	3006723	•	•	•	•	•	•	•	•	Ниппель	С
20	3012197	•	•	•	•	•	•	•	•	Реле давления газа	А
21	3007077	•	•	•	•	•	•	•	•	Прокладка	В
22	20073807	•	•	•	•	•	•	•	•	Шарнир	
23	3013933	•	•	•	•	•	•	•	•	Смотровое стекло	
24	3012907	•	•	•	•	•	•	•	•	Тяга	С
25	20073811	•	•	•	•	•	•	•	•	Шумоизоляция	
26	3012795	•	•	•	•	•	•	•	•	Подшипник	С
27	20073813	•	•	•	•	•	•	•	•	Воздушная заслонка	
28	20073815	•	•	•	•	•	•	•	•	Сервопривод	В
29	20073817	•	•	•	•	•	•	•	•	Муфта	
30	3020071	•	•	•	•	•	•	•	•	Цоколь	
31	3012841	•	•	•	•	•	•	•	•	Цоколь	
32	3014156	•	•	•	•	•	•	•	•	Реле	С
33	3003847	•	•	•	•	•	•	•	•	Трансформатор	
34	3006155	•	•	•	•	•	•	•	•	Крыльчатка	С
35	3013595						•			Мотор	С
35	3008421	•	•							Мотор	С
35	3013565			•	•					Мотор	С
35	3008422					•				Мотор	С
35	20050962							•		Мотор	С
35	20050961								•	Мотор	С

Поз.	Артикул	20068219	20068245	20068270	20068284	20067964	20069841	20069845	20069847	Наименование	*
36	20073823	•	•	•	•	•	•	•	•	Кожух	В
37	20073824					•	•	•	•	Реле времени	В
38	20073825					•	•	•		Пускатель	С
38	20075131								•	Пускатель	С
39	3012080	•	•	•	•	•	•	•	•	Выключатель	
40	20073827					•	•	•		Пускатель	С
40	20075136	•	•							Пускатель	С
40	20075157			•						Пускатель	С
40	20075162				•					Пускатель	С
41	3007444	•	•	•	•	•	•	•	•	Реле давления воздуха	А
42	3003784	•	•	•	•	•	•	•	•	Цоколь	
43	3013362	•	•	•	•	•	•	•	•	Автомат горения	В
44	20073814	•	•	•	•	•	•	•	•	Защитная решетка	
45	20073829					•	•			Тепловое реле	С
45	20075138	•		•						Тепловое реле	С
45	20075148		•							Тепловое реле	С
45	20075133				•				•	Тепловое реле	С
45	20075031							•		Тепловое реле	С
46	3006954	•	•	•	•	•	•	•	•	Штекер	С
47	3007079	•	•	•	•	•	•	•	•	Прокладка	В
48	20073830	•	•	•	•	•	•	•	•	Лекало	С
49	20073831	•	•	•	•	•	•	•	•	Рычаг	С
50	3003891	•	•	•	•	•	•	•	•	Шпилька	С
51	3003841	•	•	•	•	•	•	•	•	Подшипник	С
52	20075916	•	•	•	•	•	•	•	•	Винт	
53	20075917	•	•	•	•	•	•	•	•	Тяга	
54	20075918	•	•	•	•	•	•	•	•	Газовый дроссель	
55	20075919	•	•	•	•	•	•	•	•	Трубка	
56	20075921	•	•	•	•	•	•	•	•	Стекло	
57	20075922	•	•	•	•	•	•	•	•	Комплект тяг	

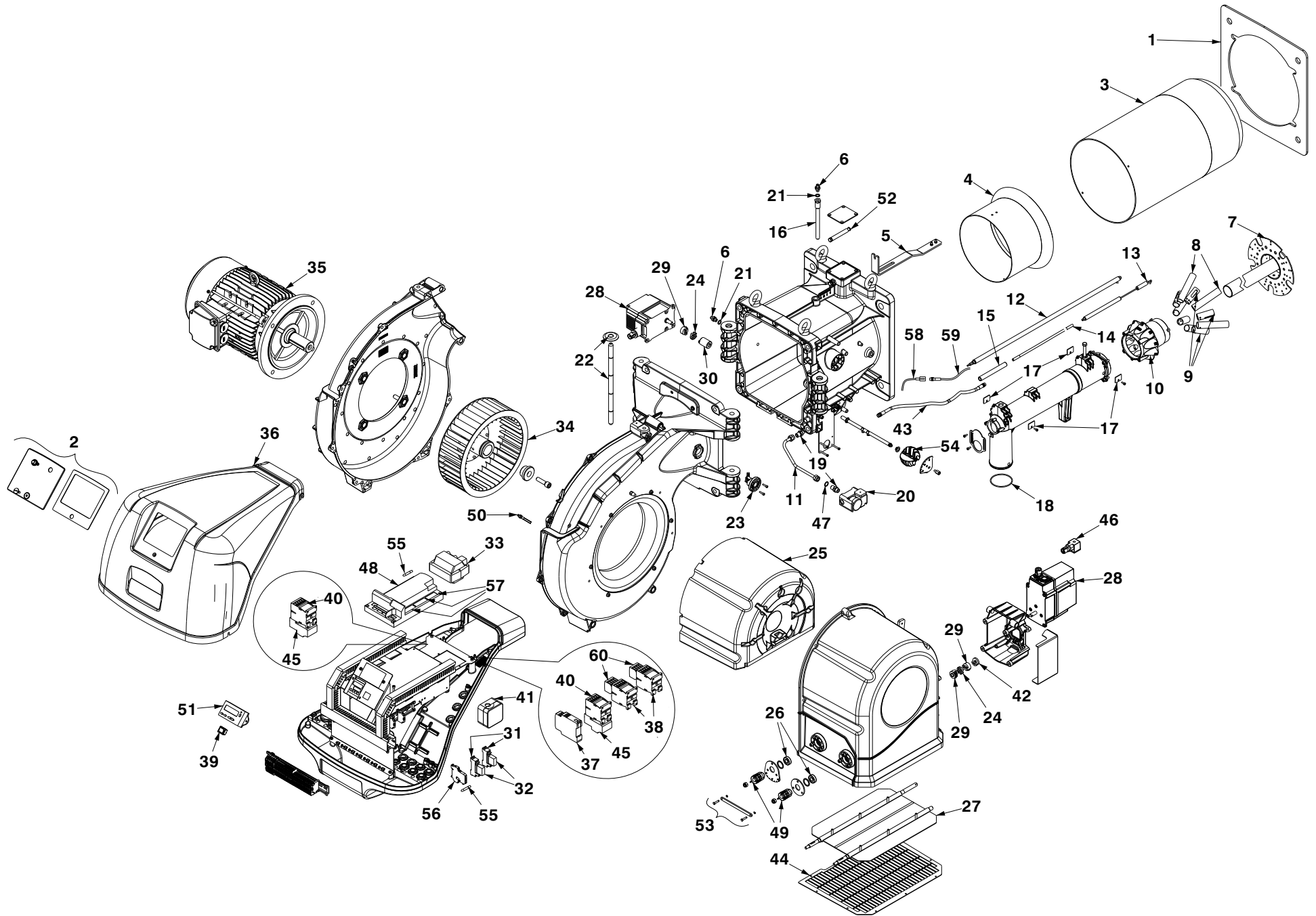
*** Рекомендованные запасные части**

А = Минимальный комплект
А+В = Базовый комплект
А+В+С = Комфортный комплект

Вентиляторные горелки RS/E

Режим работы модуляционный

АРТИКУЛ	МОДЕЛЬ	ТИП
20068349 - 20068353 - 20068026	RS 310/E FS1	1142T1
20068358 - 20068363 20067961	RS 410/E FS1	1143T1
20068028	RS 510/E FS1	1144T1
20067963	RS 610/E FS1	1145T1
20074260 - 20074261 20074264	RS 310/E FS2	1150T1
20074262 - 20074263 20074265	RS 410/E FS2	1151T1
20074266	RS 510/E FS2	1152T1
20074267	RS 610/E FS2	1152T1



Поз.	Артикул	20068026	20067961	20068028	20067963	20068349	20068353	20068358	20068363	20074260	20074261	20074262	20074263	20074264	20074265	20074266	20074267	Наименование	*
1	3013328	Теплоизоляционная прокладка	А
1	20079332	Теплоизоляционная прокладка	А
2	20075921	Стекло	
3	20077012	Цилиндр	С
3	20077024	Цилиндр	С
4	20077027	Цилиндр	с
4	20076997	Цилиндр	с
4	20077013	Цилиндр	с
4	20077019	Цилиндр	с
5	20077029	Тяга	
5	20077020	Тяга	
5	20076999	Тяга	
5	20077015	Тяга	
6	3005447	Ниппель	с
7	20077031	Подпорная шайба	
7	20077000	Подпорная шайба	
7	20077016	Подпорная шайба	
7	20077021	Подпорная шайба	
8	20077001	Подпорная шайба	
9	20077007	Подпорная шайба	
10	20077008	Подпорная шайба	
11	20075919	Трубка	
12	3012189	Электрод ионизации	
12	20077009	Электрод ионизации	
13	20077010	Электрод розжига	А
14	3012267	Кабель розжига	А
15	3012258	Изолятор	А
16	20052434	Винт	
17	3013736	Скоба	С
18	3020191	Сальник	В
19	3006723	Ниппель	С
20	3012197	Реле давления газа	А
21	3007077	Прокладка	В
22	20073807	Шарнир	
23	3013933	Смотровое стекло	
24	3014011	Муфта	А
25	20073811	Шумоизоляция	
26	3012795	Подшипник	С
27	20073813	Воздушная заслонка	
28	20008601	Сервопривод	В
29	3013937	Муфта	
30	20075022	Муфта	А
31	3012841	Цоколь	
32	3013407	Реле	С
33	3003847	Трансформатор	
34	3013962	Крыльчатка	С
34	3006155	Крыльчатка	С
35	3013565	Мотор	С
35	3008421	Мотор	С
35	20050961	Мотор	С
35	20050962	Мотор	С
35	3013595	Мотор	С
35	3008422	Мотор	С
36	20075023	Кожух	В
37	20073824	Реле времени	В
38	20075131	Пускатель	С
38	20075025	Пускатель	С

Поз.	Артикул	20068026	20067961	20068028	20067963	20068349	20068353	20068358	20068363	20074260	20074261	20074262	20074263	20074264	20074265	20074266	20074267	Наименование	*
39	3012080	*	*	*	*	*	*	*	*	*	*	*	*	*	*	*	*	Выключатель	
40	20075162								*					*				Пускатель	С
40	20075157							*				*						Пускатель	С
40	20075136					*				*								Пускатель	С
40	20073825			*										*	*	*		Пускатель	С
40	20073827	*	*											*	*			Пускатель	С
41	3013449			*	*											*	*	Реле давления воздуха	А
41	3007444	*	*			*	*	*	*	*	*	*	*	*	*	*	*	Реле давления воздуха	А
42	3014079	*	*	*	*	*	*	*	*	*	*	*	*	*	*	*	*	Муфта	
43	3012393	*	*	*	*	*	*	*	*	*	*	*	*	*	*	*	*	Кабель розжига	
44	20073814	*	*	*	*	*	*	*	*	*	*	*	*	*	*	*	*	Защитная решетка	
45	20075148					*				*								Тепловое реле	С
45	20075138					*		*		*								Тепловое реле	С
45	20075133				*			*					*				*	Тепловое реле	С
45	20075031			*											*			Тепловое реле	С
45	20073829		*												*			Тепловое реле	С
45	20075063	*												*				Тепловое реле	С
46	3006954	*	*	*	*	*	*	*	*	*	*	*	*	*	*	*	*	Штекер	С
47	3013653	*	*	*	*	*	*	*	*	*	*	*	*	*	*	*	*	Прокладка	В
48	3013927	*	*	*	*	*	*	*	*									Автомат горения	С
48	20011451								*	*	*	*	*	*	*	*	*	Автомат горения	С
49	20073831	*	*	*	*	*	*	*	*	*	*	*	*	*	*	*	*	Рычаг	С
50	3003891	*	*	*	*	*	*	*	*	*	*	*	*	*	*	*	*	Шпилька	С
51	3013926	*	*	*	*	*	*	*	*	*	*	*	*	*	*	*	*	Дисплей	
52	20075916	*	*	*	*	*	*	*	*	*	*	*	*	*	*	*	*	Винт	
53	20075917	*	*	*	*	*	*	*	*	*	*	*	*	*	*	*	*	Тяга	
54	20075918	*	*	*	*	*	*	*	*	*	*	*	*	*	*	*	*	Газовый дроссель	
55	3014106	*	*	*	*	*	*	*	*	*	*	*	*	*	*	*	*	Предохранитель	А
56	20079389	*	*	*	*	*	*	*	*	*	*	*	*	*	*	*	*	Держатель предохранителя	
57	3013940	*	*	*	*	*	*	*	*	*	*	*	*	*	*	*	*	Комплект штекеров	В
58	20079356	*	*	*	*	*	*	*	*	*	*	*	*	*	*	*	*	Кабель	А
59	20079426	*	*	*	*	*	*	*	*	*	*	*	*	*	*	*	*	Кабель	А
60	20079433	*	*	*	*	*	*	*	*	*	*	*	*	*	*	*	*	Дополнительный контакт	С

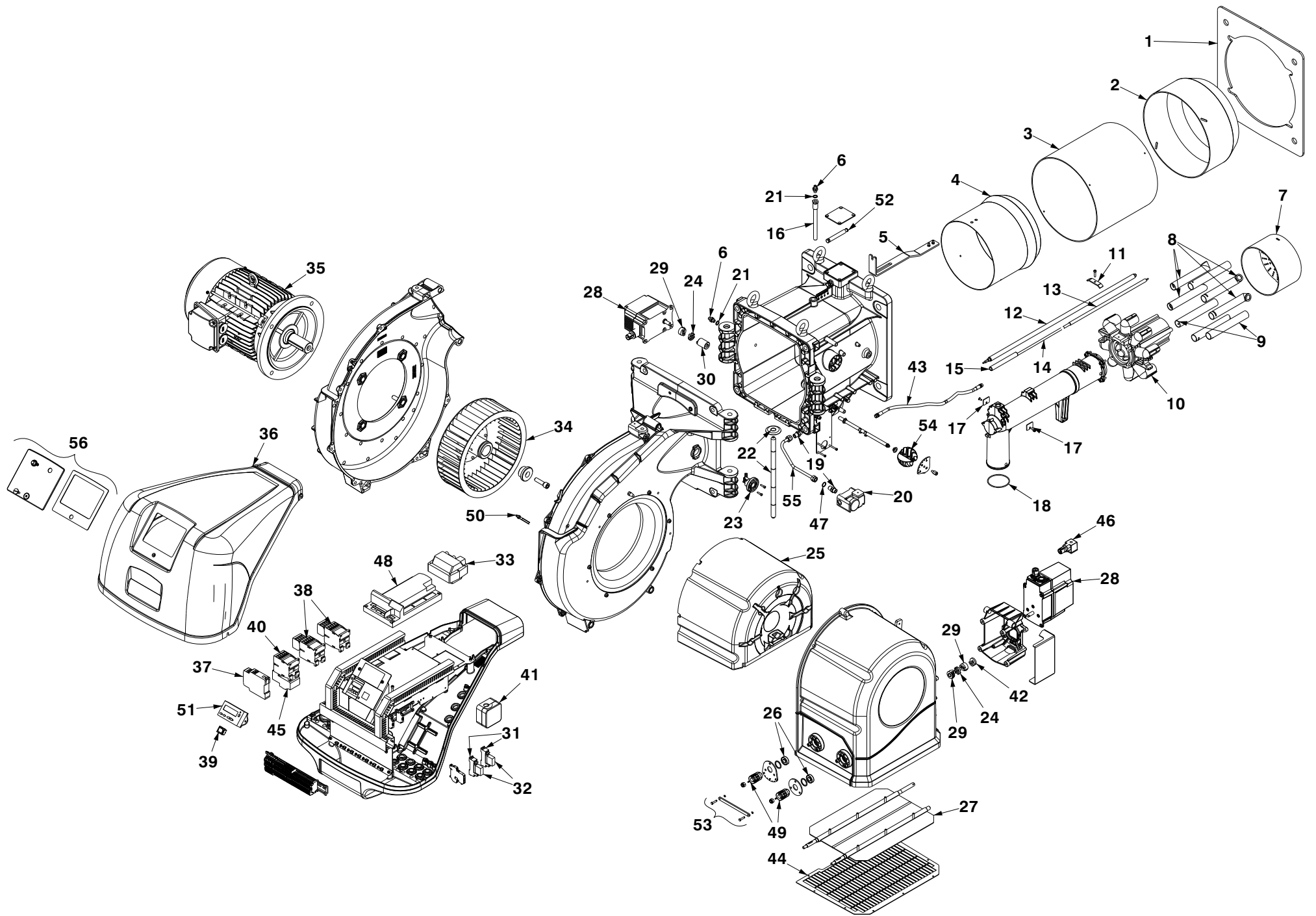
* Рекомендованные запасные части

- А = Минимальный комплект
- А+В = Базовый комплект
- А+В+С = Комфортный комплект

Вентиляторные горелки RS/E BLU

Режим работы модуляционный

АРТИКУЛ	МОДЕЛЬ	ТИП
20065783 - 20068217 - 20068261	RS 310/E BLU FS1	1138T1
20056927 - 20068279 – 20068294	RS 410/E BLU FS1	1135T1
20056930	RS 510/E BLU FS1	1136T1
20056932	RS 610/E BLU FS1	1137T1
20074257 - 20074253 – 20074254	RS 310/E BLU FS2	1146T1
20074258 - 20074255 – 20074256	RS 410/E BLU FS2	1147T1
20056930	RS 510/E BLU FS2	1148T1
20056932	RS 610/E BLU FS2	1149T1



Поз.	Артикул	20056927	20056930	20056932	20068217	20068261	20068279	20068294	20068219	20074253	20074254	20074255	20074256	20074257	20074258	20074259	20074252	Наименование	*
35	20050961				*												*	Мотор	С
35	20050962			*												*		Мотор	С
35	3013595		*												*			Мотор	С
35	3008422	*											*					Мотор	С
36	20075023	*	*	*	*	*	*	*	*	*	*	*	*	*	*	*	*	Кожух	В
37	20073824	*	*	*	*								*	*	*	*		Реле времени	В
38	20075131				*		*			*							*	Пускатель	С
38	20075025			*											*			Пускатель	С
39	3012080	*	*	*	*	*	*	*	*	*	*	*	*	*	*	*	*	Выключатель	
40	20075162							*					*					Пускатель	С
40	20075157							*				*						Пускатель	С
40	20075136					*			*									Пускатель	С
40	20073825			*									*	*	*			Пускатель	С
40	20073827	*	*										*	*	*			Пускатель	С
41	3013449			*	*										*			Реле давления воздуха	А
41	3007444	*	*			*	*	*	*	*	*	*	*	*	*	*	*	Реле давления воздуха	А
42	3014079	*	*	*	*	*	*	*	*	*	*	*	*	*	*	*	*	Муфта	
43	3013585	*	*	*	*	*	*	*	*	*	*	*	*	*	*	*	*	Кабель розжига	
44	20073814	*	*	*	*	*	*	*	*	*	*	*	*	*	*	*	*	Защитная решетка	
45	20075148						*			*								Тепловое реле	С
45	20075138					*		*		*								Тепловое реле	С
45	20075133				*				*				*			*		Тепловое реле	С
45	20075031			*											*			Тепловое реле	С
45	20073829		*												*			Тепловое реле	С
45	20075063	*											*					Тепловое реле	С
46	3006954	*	*	*	*	*	*	*	*	*	*	*	*	*	*	*	*	Штекер	С
47	3013653	*	*	*	*	*	*	*	*	*	*	*	*	*	*	*	*	Прокладка	В
48	3013927	*	*	*	*	*	*	*	*	*	*	*	*	*	*	*	*	Автомат горения	С
48	20011451								*	*	*	*	*	*	*	*	*	Автомат горения	С
49	20073831	*	*	*	*	*	*	*	*	*	*	*	*	*	*	*	*	Рычаг	С
50	3003891	*	*	*	*	*	*	*	*	*	*	*	*	*	*	*	*	Шпилька	С
51	3013926	*	*	*	*	*	*	*	*	*	*	*	*	*	*	*	*	Дисплей	
52	20075916	*	*	*	*	*	*	*	*	*	*	*	*	*	*	*	*	Винт	
53	20075917	*	*	*	*	*	*	*	*	*	*	*	*	*	*	*	*	Тяга	
54	20075918	*	*	*	*	*	*	*	*	*	*	*	*	*	*	*	*	Газовый дроссель	
55	20075919	*	*	*	*	*	*	*	*	*	*	*	*	*	*	*	*	Трубка	
56	20075921	*	*	*	*	*	*	*	*	*	*	*	*	*	*	*	*	Стекло	

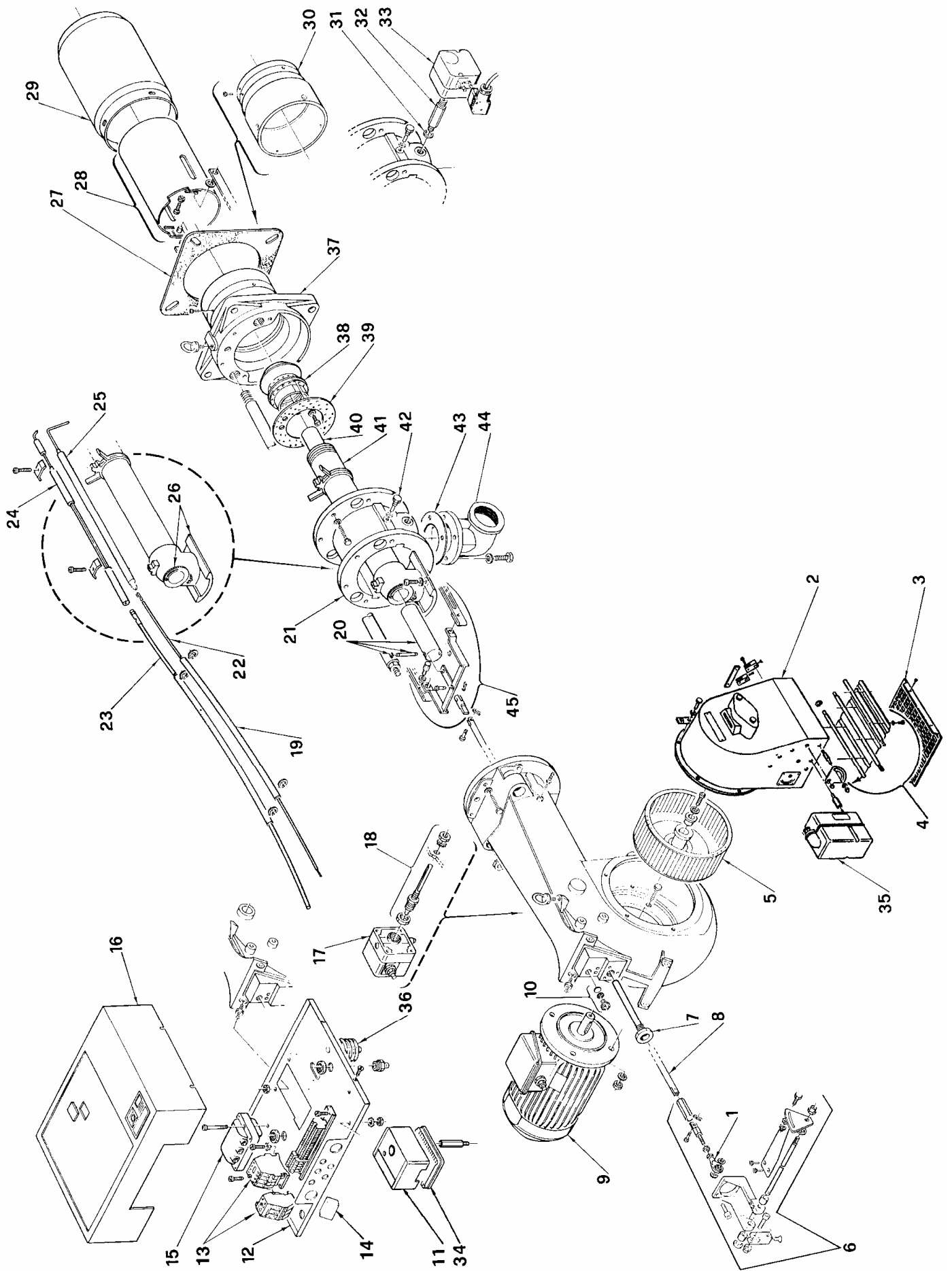
*** Рекомендованные запасные части**

- А = Минимальный комплект
- А+В = Базовый комплект
- А+В+С = Комфортный комплект

Вентиляторные горелки GAS 9/2

Режим работы двухступенчатый.

АРТИКУЛ	МОДЕЛЬ	ТИП
3809095	GAS 9/2	09095D

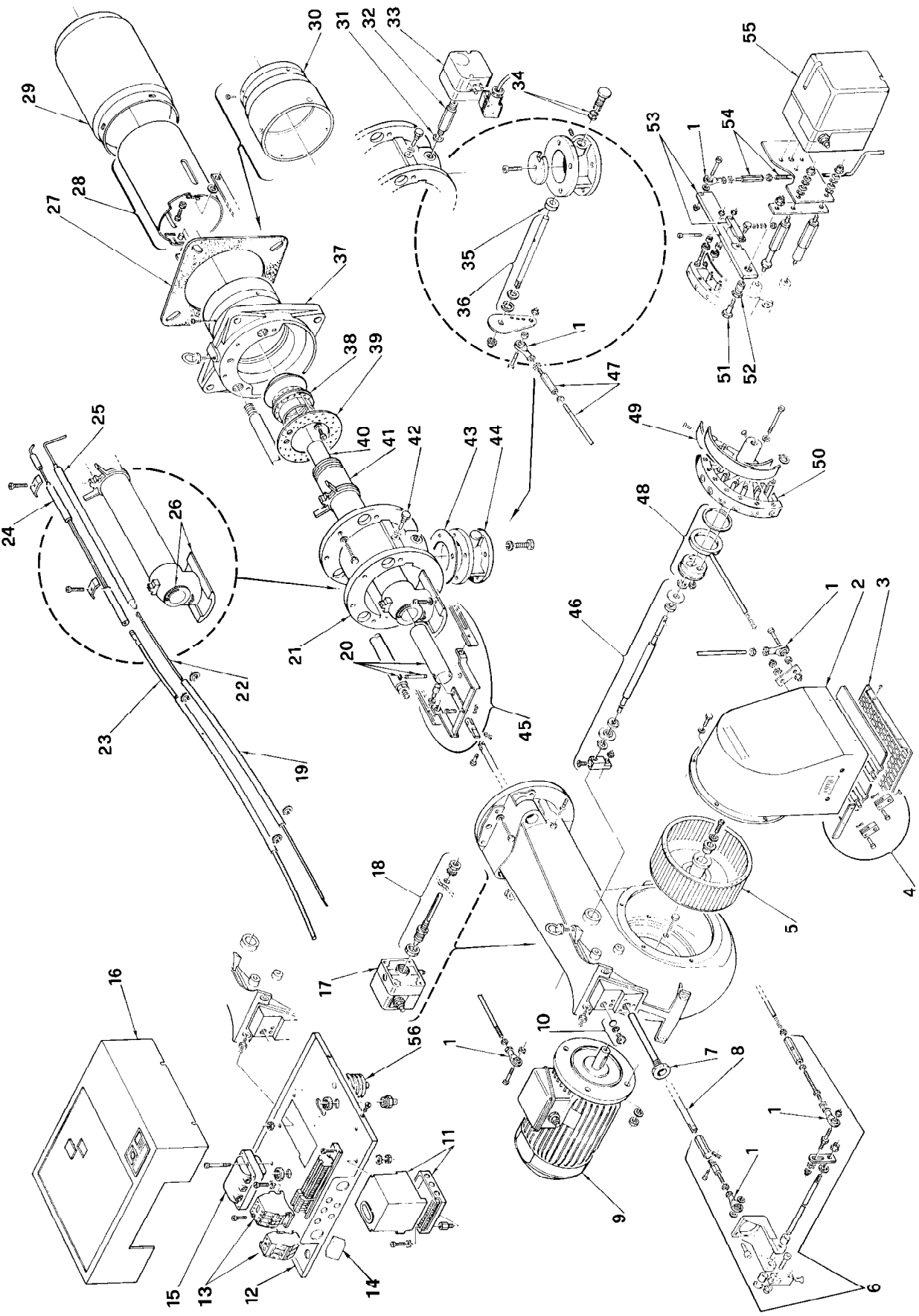


№	АРТИКУЛ	НАИМЕНОВАНИЕ
1	3006098	Шарнирное соединение
2	3003236	Воздухозаборник
3	3003087	Защитная решетка
4	3003231	Воздушная заслонка
5	3006155	Крыльчатка вентилятора
6	3003092	Рычажная передача в сборе
7	3003093	Направляющая втулка
8	3003095	Шток
9	3013565	Двигатель
10	3003097	Смотровое стекло
11	3013362	Автомат горения
12	3003098	Монтажная плата
13	3012361	Термореле с контактором
14	3012161	Радиофильтр
15	3012159	Трансформатор розжига
16	3003100	Крышка
17	3006593	Прессостат давления воздуха
18	3006594	Ниппель
19	3003101	Трубочка
20	3003103	Трубка
21	3003105	Удлинительная муфта
22	3006294	Кабель розжига
23	3012163	Кабель розжига
24	3006402	Электрод розжига короткий
25	3012185	Электрод контроля ионизации короткий
26	3003108	Колено с регулировочной шайбой
27	3 006 210	Прокладка теплоизоляционная
28	3003111	Цилиндр
29	3012071	Пламенная труба
31	3 007 077	Прокладка металлическая
32	3006615	Ниппель
33	3003660	Прессостат давления газа
34	3003784	Штекерный цоколь
35	3013395	Сервопривод
36	3012149	Кожух
37	3006203	Фланец горелки
38	3006406	Блок газораспределения
39	3006407	Диск
40	3003120	Внутренняя газовая труба
41	3003126	Наружная газовая труба
42	3003130	Винт
43	3006304	Прокладка металлическая
44	3006803	Фланец подсоединения газа
45	3003132	Кронштейн

Вентиляторные горелки

Режим работы плавный двухступенчатый или модуляционный

АРТИКУЛ	МОДЕЛЬ	ТИП
3753831	GAS 8 P/M	538 T1
3753832	GAS 8 P/M	538 T1
3754031	GAS 9 P/M	540 T1
3754032	GAS 9 P/M	540 T1
3754033	GAS 9 P/M	540 T1
3754034	GAS 9 P/M	540 T1
3754035	GAS 9 P/M	540 T1
3754036	GAS 9 P/M	540 T1
3754131	GAS 10 P/M	541 T1
3754132	GAS 10 P/M	541 T1
3754133	GAS 10 P/M	541 T1
3754134	GAS 10 P/M	541 T1



№	Арт.	538Т1				540Т1				541Т1				Наименование	№ горелки
		3753831	3753832*	3754031	3754032*	3754033	3754034*	3754035	3754036*	3754131	3754132*	3754133	3754134*		
1	3006098	Шарнирное соединение	
2	3003083	Воздухозаборник	
2	3003084	Воздухозаборник	
2	3003085	Воздухозаборник	
3	3003086	Защитная решетка	
3	3003087	Защитная решетка	
3	3003088	Защитная решетка	
4	3003089	Воздушная заслонка	
4	3003090	Воздушная заслонка	
4	3003091	Воздушная заслонка	
5	3012070	Крыльчатка вентилятора	
5	3006155	Крыльчатка вентилятора	
5	3006240	Крыльчатка вентилятора	
6	3003092	Рычажная передача в сборе	
7	3003093	Направляющая втулка	
8	3003094	Шток	
8	3003095	Шток	
8	3003096	Шток	
9	3005215	Мотор 220 В	
9	3008421	Мотор 220 В /380 В	
9	3008422	Мотор 380 В	
9	3006250	Мотор 220 В	
9	3006251	Мотор 380 В	
10	3003097	Смотровое стекло	
11	3006090	Автомат горения	
12	3003098	Монтажная плата	
13	3003621	Термореле с контактором	>=02127000157
13	3012361	Термореле с контактором	>=02127000157
14	3012161	Радиофильтр	
15	3012159	Трансформатор розжига	
16	3003100	Крышка	
17	3006593	Прессостат давления воздуха	
18	3006594	Ниппель	
19	3003101	Трубочка	
20	3003393	Трубка	
20	3003103	Трубка	
21	3003104	Удлинительная муфта	
21	3003105	Удлинительная муфта	
21	3003106	Удлинительная муфта	
22	3006294	Кабель розжига	
23	3012163	Кабель розжига	
24	3006295	Электрод розжига короткий	
24	3006297	Электрод розжига удлиненный	
24	3006402	Электрод розжига короткий	
24	3006404	Электрод розжига удлиненный	
24	3006581	Электрод розжига короткий	
24	3006583	Электрод розжига удлиненный	
25	3012185	Электрод контроля ионизации короткий	
25	3012188	Электрод контроля ионизации длинный	
25	3012187	Электрод контроля ионизации короткий	
25	3012189	Электрод контроля ионизации длинный	
26	3003107	Колено с регулировочной шайбой	
26	3003108	Колено с регулировочной шайбой	
27	3006180	Прокладка теплоизоляционная	
27	3006210	Прокладка теплоизоляционная	
27	3006244	Прокладка теплоизоляционная	
28	3003109	Цилиндр	
28	3003110	Цилиндр	
28	3003111	Цилиндр	
28	3003112	Цилиндр	
28	3003113	Цилиндр	
28	3003114	Цилиндр	
29	3006299	Пламенная труба	

№	Арт.	538T1		540T1					541T1				Наименование	№ горелки	
		3753831	3753832*	3754031	3754032*	3754033	3754034*	3754035	3754036*	3754131	3754132*	3754133			3754134*
29	3012071													Пламенная труба	
29	3006243													Пламенная труба	
30	3006193		*											Удлинитель	
30	3006207				*		*		*					Удлинитель	
30	3006245									*			*	Удлинитель	
31	3007077	*	*	*	*	*	*	*	*	*	*	*	*	Прокладка металлическая	
32	3006615	*	*	*	*	*	*	*	*	*	*	*	*	Ниппель	
33	3003660	*	*	*	*	*	*	*	*	*	*	*	*	Прессостат давления газа	
34	3007167	*	*	*	*	*	*	*	*	*	*	*	*	Сальник	
35	3003115	*	*	*	*	*	*	*	*	*	*	*	*	Сальник	
36	3003116	*	*	*	*	*	*	*	*	*	*	*	*	Вал с кольцом	
36	3003117								*	*	*	*	*	Вал с кольцом	
37	3006189	*	*											фланец горелки	
37	3006203			*	*	*	*	*	*					фланец горелки	
37	3006242								*	*	*	*	*	фланец горелки	
38	3006300	*	*											Блок газораспределения	
38	3006406			*	*	*	*	*	*					Блок газораспределения	
38	3006585								*	*	*	*	*	Блок газораспределения	
39	3006301	*	*											Диск	
39	3006407			*	*	*	*	*	*					Диск	
39	3006586								*	*	*	*	*	Диск	
40	3003394	*												Внутренняя газовая труба	
40	3003395		*											Внутренняя газовая труба	
40	3003120			*		*		*						Внутренняя газовая труба	
40	3003121				*		*		*					Внутренняя газовая труба	
40	3003122								*	*			*	Внутренняя газовая труба	
40	3003123									*	*		*	Внутренняя газовая труба	
41	3003124	*												Наружная газовая труба	
41	3003125		*											Наружная газовая труба	
41	3003126			*		*		*						Наружная газовая труба	
41	3003127				*		*		*					Наружная газовая труба	
41	3003128								*	*			*	Наружная газовая труба	
41	3003129									*	*		*	Наружная газовая труба	
42	3003130	*	*	*	*	*	*	*	*	*	*	*	*	Винт	
43	3006304	*	*	*	*	*	*	*	*	*	*	*	*	Прокладка металлическая	
43	3006589								*	*	*	*	*	Прокладка	
44	3006305	*	*	*	*	*	*	*	*	*	*	*	*	Дроссельный газовый клапан	
44	3006590								*	*	*	*	*	Дроссельный газовый клапан	
45	3003131	*	*											Кронштейн	
45	3003132			*	*	*	*	*	*					Кронштейн	
45	3003133								*	*	*	*	*	Кронштейн	
46	3003134	*	*											Вал	
46	3003135			*	*	*	*	*	*					Вал	
46	3003136								*	*	*	*	*	Вал	
47	3003137	*	*											Шток	
47	3003138			*	*	*	*	*	*					Шток	
47	3003139								*	*	*	*	*	Шток	
48	3003140	*	*											Шатунный рычаг	
48	3003141			*	*	*	*	*	*					Шатунный рычаг	
48	3003142								*	*	*	*	*	Шатунный рычаг	
49	3006097	*	*	*	*	*	*	*	*	*	*	*	*	Лекало	
50	3006093	*	*	*	*	*	*	*	*	*	*	*	*	Кулачок в сборе	
51	3003143	*	*	*	*	*	*	*	*	*	*	*	*	Винт	
52	3003144	*	*	*	*	*	*	*	*	*	*	*	*	Ниппель	
53	3003145	*	*	*	*	*	*	*	*	*	*	*	*	Блок рычагов	
54	3003146	*	*											Шток	
54	3003147			*	*	*	*	*	*					Шток	
54	3003148								*	*	*	*	*	Шток	
55	3006092	*	*	*	*	*	*	*	*	*	*	*	*	Сервопривод	
56	3012149	*	*	*	*	*	*	*	*	*	*	*	*	Кожух	

* - Версия с длинной головкой

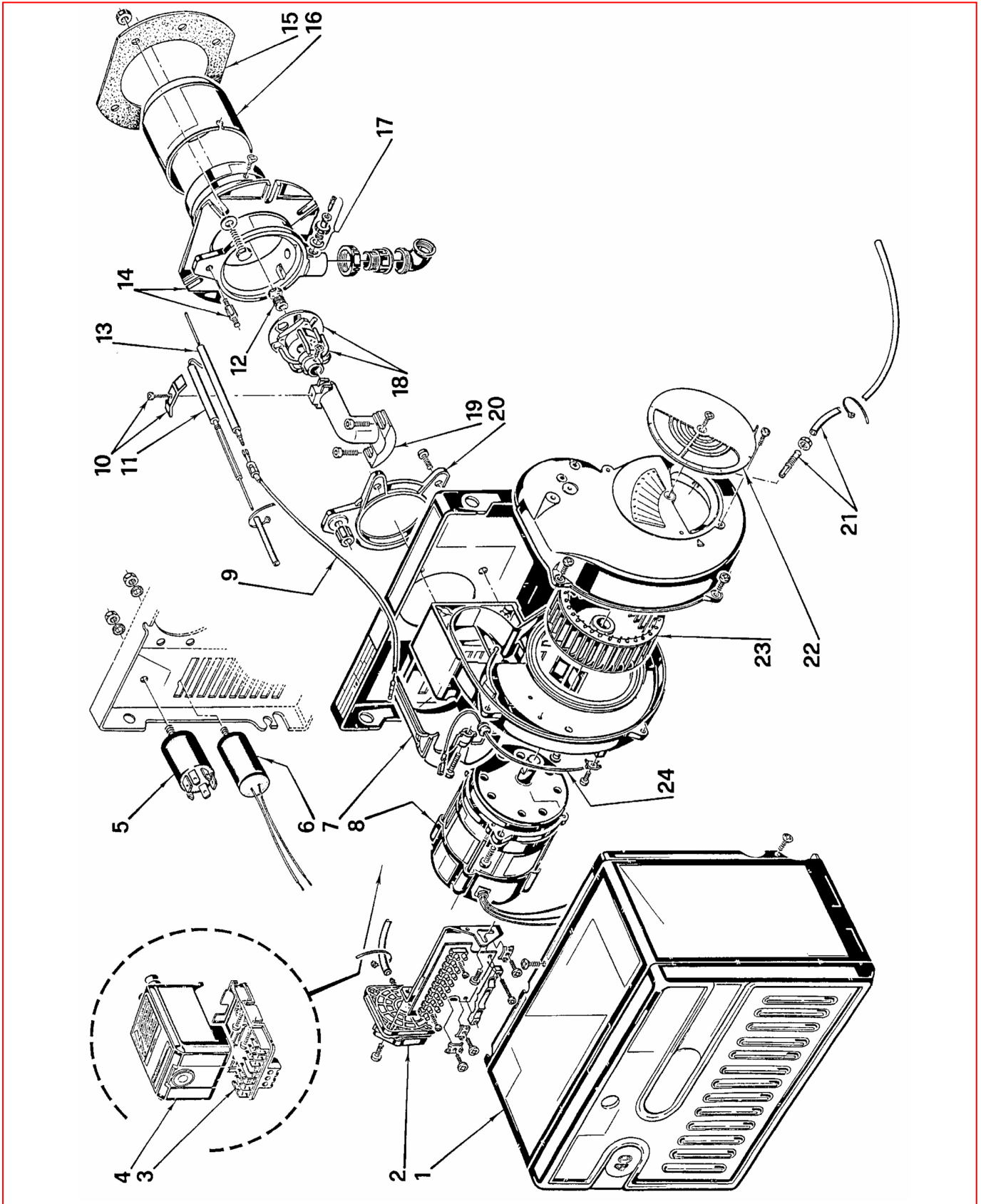
Горелки газовые

RIELLO 40

FS3

APT. 3756502

ТИП 565M



№	Арт .	Наименование	№ горелки
1	3007232	Облицовка	
2	3007423	Прессостат	
3	3002307	Штекерный цоколь	
4	3001164	Автомат горения 525SE/5F	
5	3008452	Радиофильтр	
6	3006686	Конденсатор 2 мкФ	
7	3006555	Крышка	
8	3008451	Мотор	
9	3008453	Штекер	
10	3007265	Скоба	
11	3006906	Электрод розжига	
12	3006701	Блок газораспределения	
13	3006907	Электрод контроля ионизации	
14	3006904	Соединительная муфта	
15	3005787	Прокладка теплоизоляционная	
16	3006394	Пламенная труба	
17	3005447	Измерительный штуцер	
18	3006698	Блок газораспределения с запорной шайбой	
19	3006905	Колено	
20	3006903	Манжета	
21	3006933	Ниппель с трубкой	
22	3007204	Воздушная заслонка	
23	3005708	Крыльчатка вентилятора	
24	3007321	Штекер	

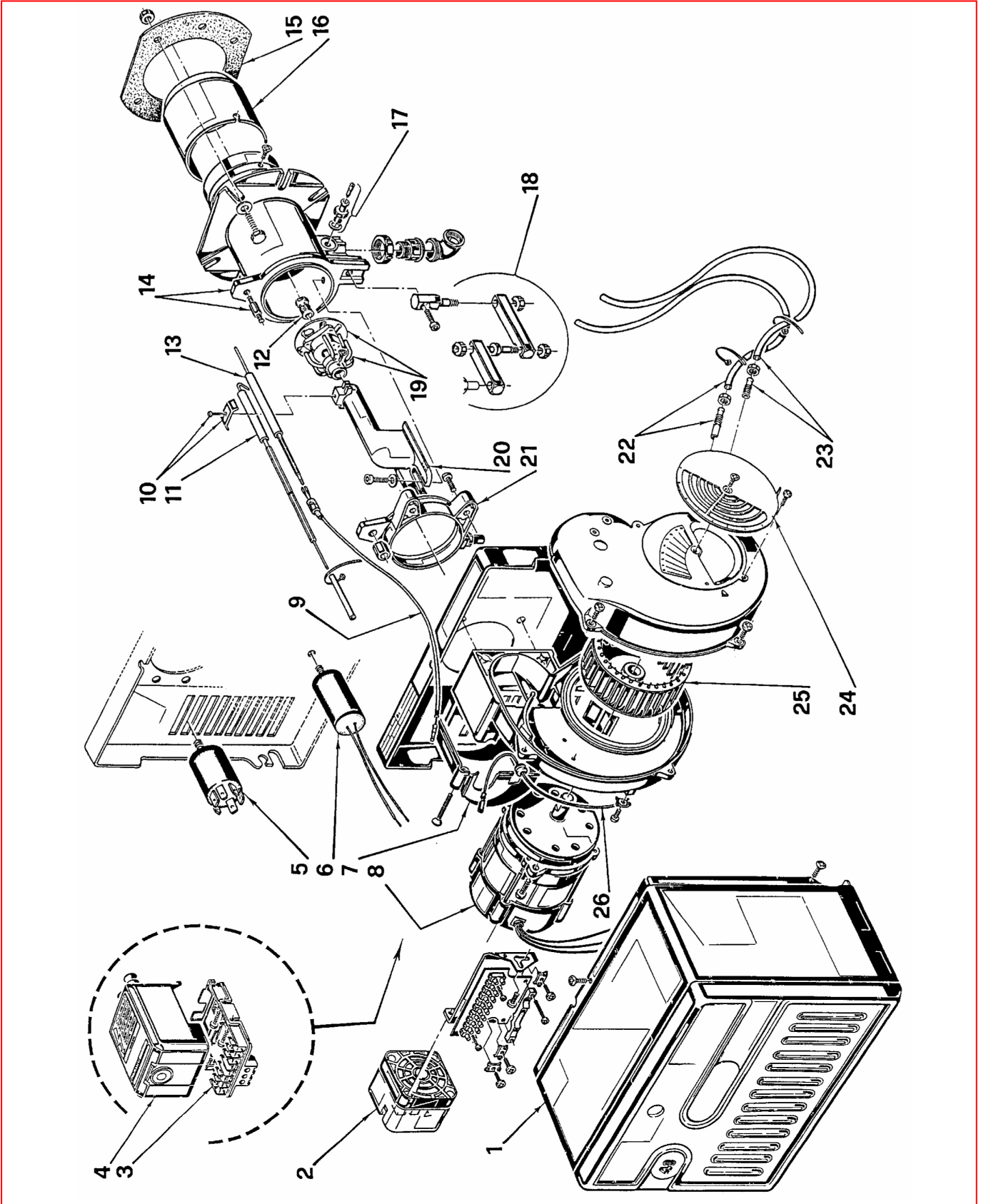
Горелки газовые

RIELLO 40

FS5

APT. 3756602

ТИП 566M



№	Арт.	Наименование	№ горелки
1	3007229	Облицовка	
2	3007423	Прессостат	
3	3002307	Штекерный цоколь	
4	3001165	Автомат горения 525SE/3F	
5	3008452	Радиофильтр	
6	3006686	Конденсатор 2 мкФ	
7	3006556	Крышка	
8	3008451	Мотор	
9	3008453	Штекер	
10	3007265	Скоба	
11	3006704	Электрод розжига	
12	3006900	Блок газораспределения	
13	3006707	Электрод контроля ионизации	
14	3006690	Соединительная муфта	
15	3005787	Прокладка теплоизоляционная	
16	3006394	Пламенная труба	
17	3005447	Измерительный штуцер	
18	3000870	Шарнирное соединение	
19	3006899	Блок газораспределения с запорной шайбой	
20	3006695	Колено	
21	3006687	Манжета	
22	3006997	Ниппель с трубкой	
23	3007588	Ниппель с трубкой	
24	3007204	Воздушная заслонка	
25	3005708	Крыльчатка вентилятора	
26	3007321	Штекер	

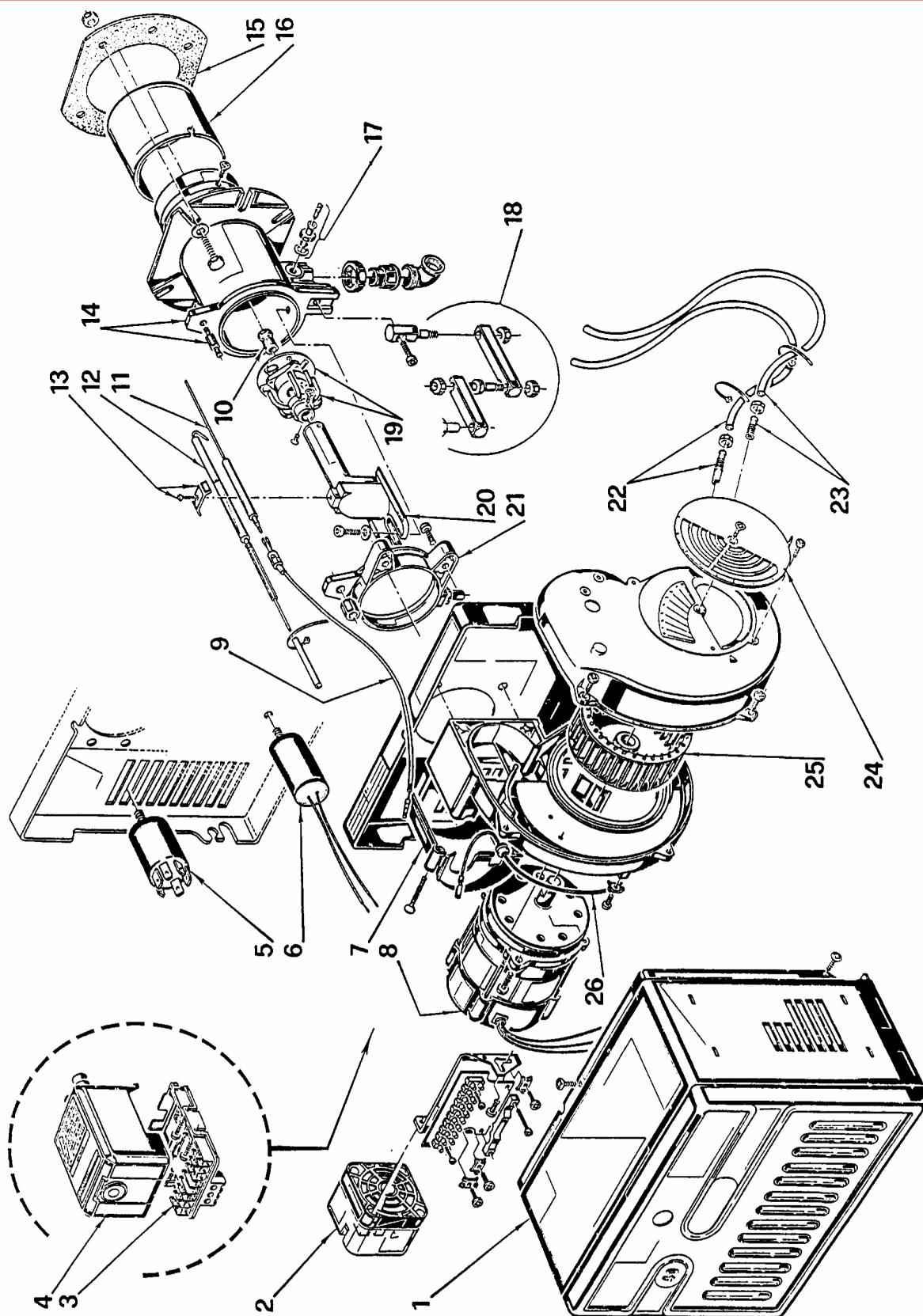
Горелки газовые

RIELLO 40

FS8

APT. 3756702

ТИП 567M



№	Арт .	Наименование	№ горелки
1	3007230	Облицовка	
2	3007423	Прессостат	
3	3002307	Штекерный цоколь	
4	3001165	Автомат горения 525SE/3F	
5	3008452	Радиофильтр	
6	3005798	Конденсатор 4 мкФ	
7	3006557	Крышка	
8	3008451	Мотор	
9	3008453	Штекер	
10	3006702	Блок газораспределения	
11	3006708	Электрод контроля ионизации	
12	3006705	Электрод розжига	
13	3007265	Скоба	
14	3006691	Соединительная муфта	
15	3005795	Прокладка теплоизоляционная	
16	3006693	Пламенная труба	
17	3005447	Измерительный штуцер	
18	3000870	Шарнирное соединение	
19	3006699	Блок газораспределения с запорной шайбой	
20	3006696	Колено	
21	3006688	Манжета	
22	3006997	Ниппель с трубкой	
23	3007588	Ниппель с трубкой	
24	3007205	Воздушная заслонка	
25	3005788	Крыльчатка вентилятора	
26	3007321	Штекер	

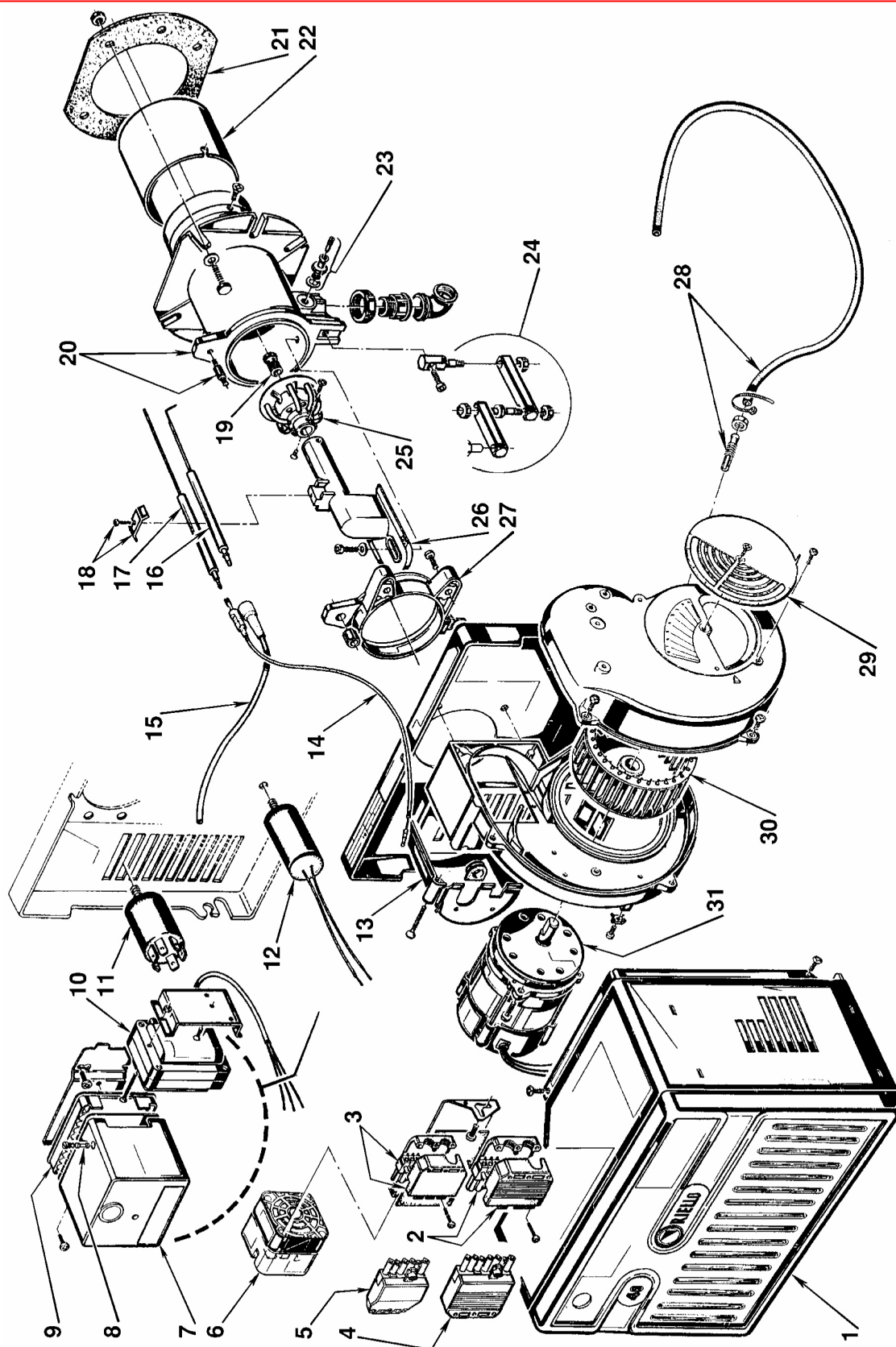
Горелки газовые

RIELLO 40

FS8C

APT. 3759302

ТИП 593M



№	Арт.	Наименование	№ горелки
1	3007427	Облицовка	
2	3006938	Штекер 7-контактный	
3	3007425	Штекер 6-контактный	
4	3006937	Штекер 7-контактный	
5	3007426	Штекер 6-контактный	
6	3007423	Прессостат	
7	3001138	Автомат горения 508SE	
8	3006211	Предохранитель	
9	3002256	Штекерный цоколь	
10	3006592	Трансформатор розжига	
11	3008452	Радиофильтр	
12	3006686	Конденсатор 2 мкФ	
13	3007399	Крышка	
14	3008453	Штекер	
15	3008454	Кабель розжига	
16	3006943	Электрод розжига	
17	3006708	Электрод контроля ионизации	
18	3007265	Скоба	
19	3006702	Блок газораспределения	
20	3006946	Соединительная муфта	
21	3005795	Прокладка теплоизоляционная	
22	3006693	Пламенная труба	
23	3005447	Измерительный штуцер	
24	3000870	Шарнирное соединение	
25	3006945	Блок газораспределения с запорной шайбой	
26	3006944	Колено	
27	3006688	Манжета	
28	3006997	Ниппель с трубкой	
29	3007205	Воздушная заслонка	
30	3005788	Крыльчатка вентилятора	
31	3008451	Мотор	

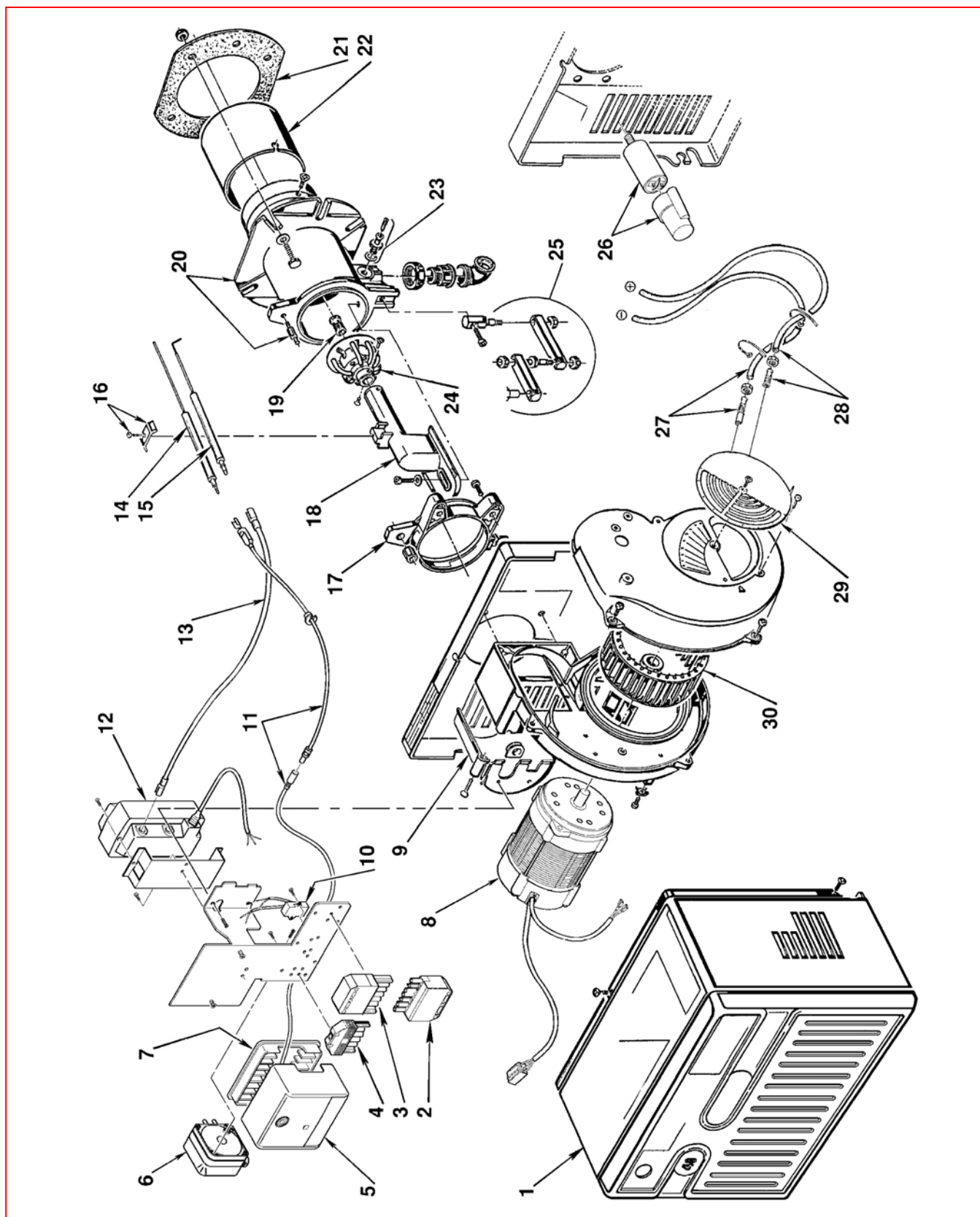
Горелки газовые

RIELLO 40

FS10

APT. 3756435

ТИП 564 T30



№	Арт.	Наименование	№ горелки
1	3007427	Облицовка	
2	3006937	Штекер 7-контактный	
3	3006938	Штекер 7-контактный	
4	3007425	Штекер 6-контактный	
5	3013073	Автомат горения	
6	3007423	Прессостат	
7	3003784	Штекерный цоколь	
8	3008865	Motore	
9	3007399	Крышка	
10	3002574	Радиофильтр	
11	3008453	Штекер	
12	3012159	Трансформатор розжига	
13	3002689	Кабель розжига	
14	3006708	Электрод контроля ионизации	
15	3006943	Электрод розжига	
16	3007265	Скоба	
17	3006688	Манжета	
18	3006944	Колено	
19	3006702	Блок газораспределения	
20	3006946	Соединительная муфта	
21	3005795	Прокладка теплоизоляционная	
22	3006693	Пламенная труба	
23	3005447	Измерительный штуцер	
24	3006945	Блок газораспределения с запорн	
25	3000870	Шарнирное соединение	
26	3007479	Конденсатор 4 мкФ	
27	3006997	Ниппель с трубкой	
28	3007588	Ниппель с трубкой	
29	3007205	Воздушная заслонка	
30	3005788	Крыльчатка вентилятора	

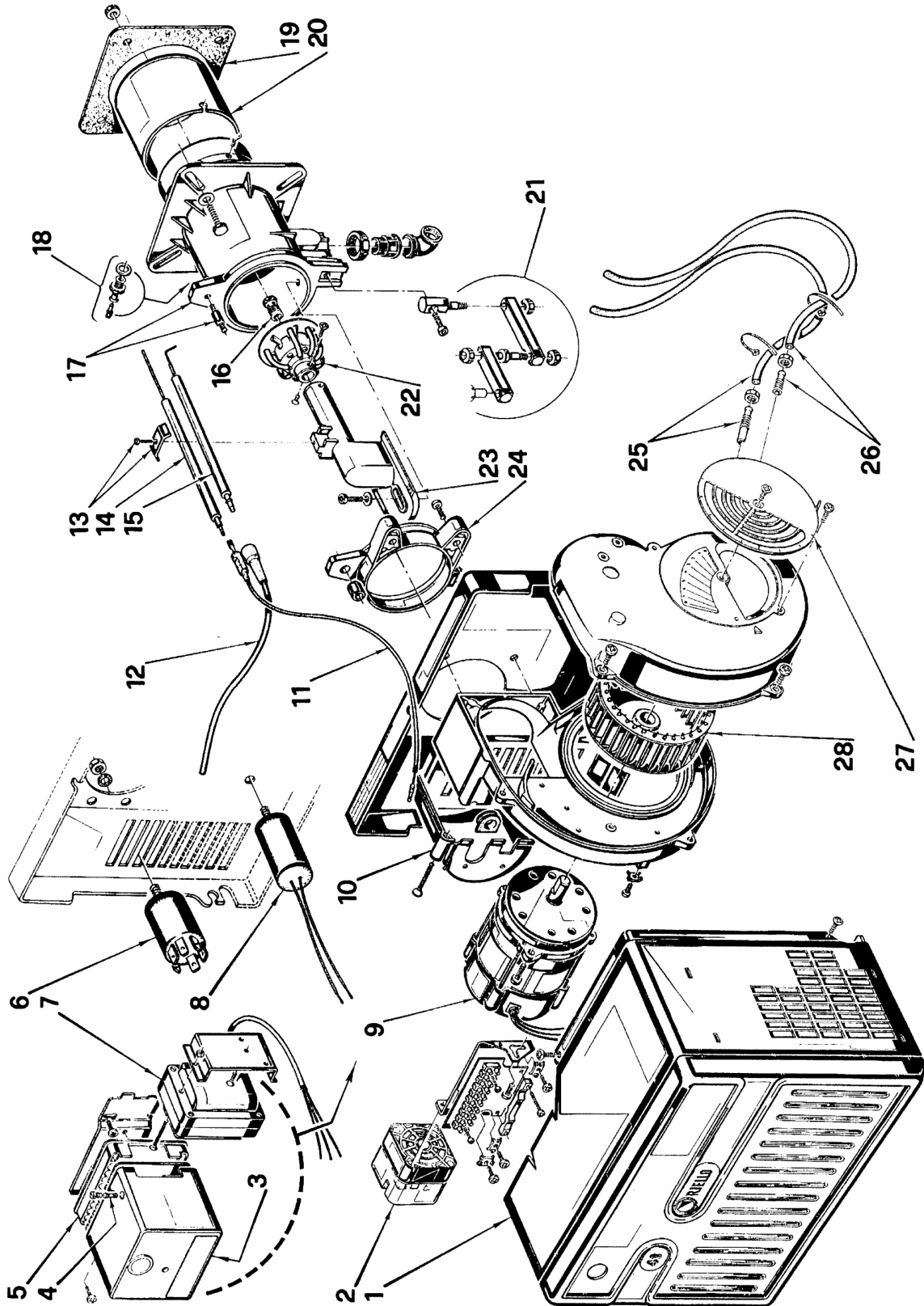
Горелки газовые

RIELLO 40

FS15

APT. 3756802

ТИП 568M



№	Арт .	Наименование	№ горелки
1	3007360	Облицовка	
2	3007423	Прессостат	
3	3001138	Автомат горения 508SE	
4	3006211	Предохранитель	
5	3002256	Штекерный цоколь	
6	3008452	Радиофильтр	
7	3006592	Трансформатор розжига	
8	3005802	Конденсатор 5 мкФ	
9	3005820	Мотор	
10	3007362	Крышка	
11	3008453	Штекер	
12	3008454	Кабель розжига	
13	3003409	Скоба	
14	3006709	Электрод контроля ионизации	
15	3006706	Электрод розжига	
16	3006902	Блок газораспределения	
17	3006901	Соединительная муфта	
18	3005447	Измерительный штуцер	
19	3006710	Прокладка теплоизоляционная	
20	3006694	Пламенная труба	
21	3000870	Шарнирное соединение	
22	3006700	Блок газораспределения с запорной шайбой	
23	3006697	Колено	
24	3006689	Манжета	
25	3006997	Ниппель с трубкой	
26	3007588	Ниппель с трубкой	
27	3007206	Воздушная заслонка	
28	3005799	Крыльчатка вентилятора	

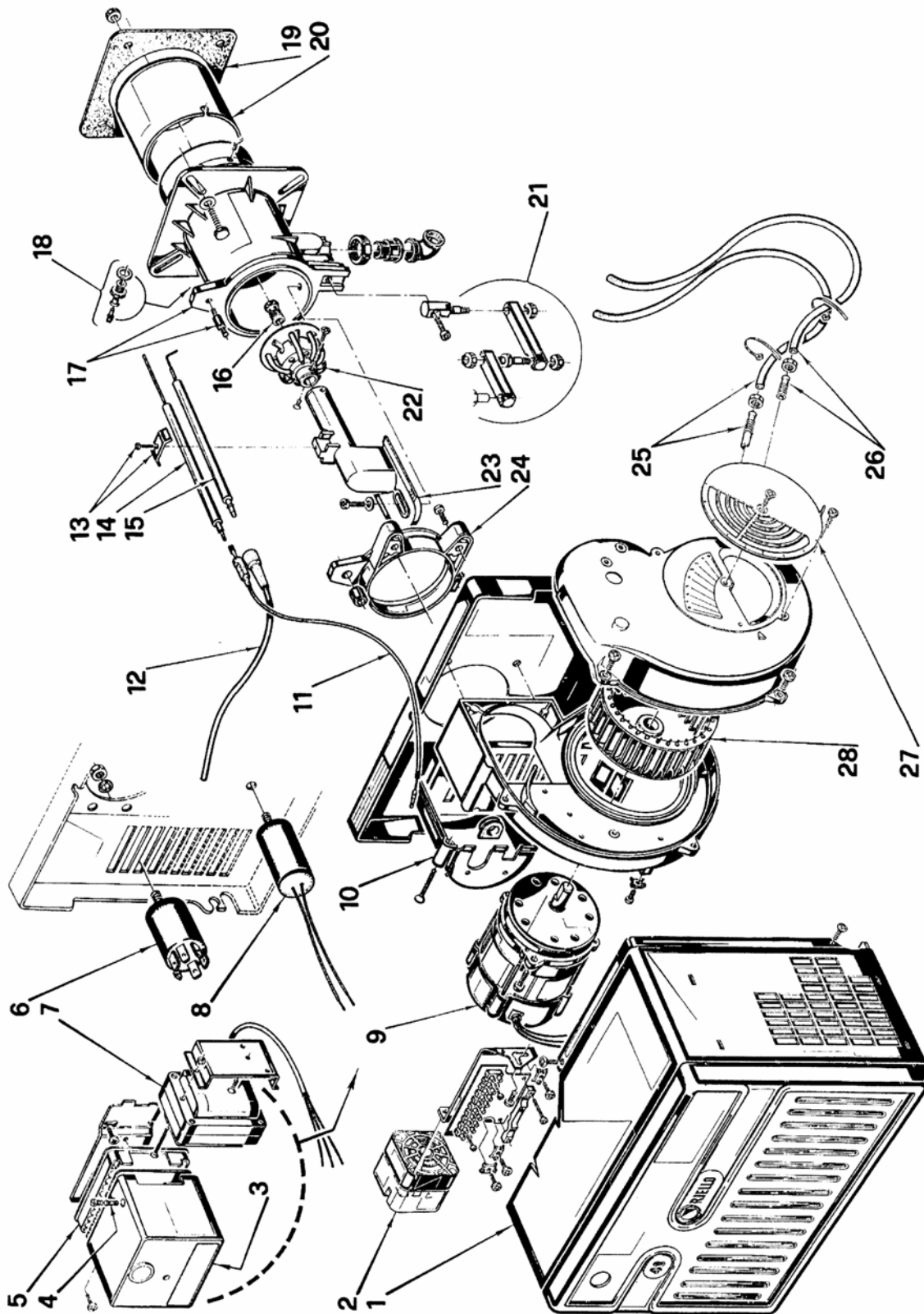
Горелки газовые

RIELLO 40

FS20

APT. 3756902

ТИП 569M



№	Арт .	Наименование	№ горелки
1	3007360	Облицовка	
2	3007423	Прессостат	
3	3001138	Автомат горения 508SE	
4	3006211	Предохранитель	
5	3002256	Штекерный цоколь	
6	3008452	Радиофильтр	
7	3006592	Трансформатор розжига	
8	3005802	Конденсатор 5 мкФ	
9	3005820	Мотор	
10	3007362	Крышка	
11	3008453	Штекер	
12	3008454	Кабель розжига	
13	3003409	Скоба	
14	3006709	Электрод контроля ионизации	
15	3006706	Электрод розжига	
16	3006703	Блок газораспределения	
17	3006692	Соединительная муфта	
18	3005447	Измерительный штуцер	
19	3006710	Прокладка теплоизоляционная	
20	3006694	Пламенная труба	
21	3000870	Шарнирное соединение	
22	3006700	Блок газораспределения с запорной шайбой	
23	3006697	Колено	
24	3006689	Манжета	
25	3006997	Ниппель с трубкой	
26	3007588	Ниппель с трубкой	
27	3007206	Воздушная заслонка	
28	3005799	Крыльчатка вентилятора	

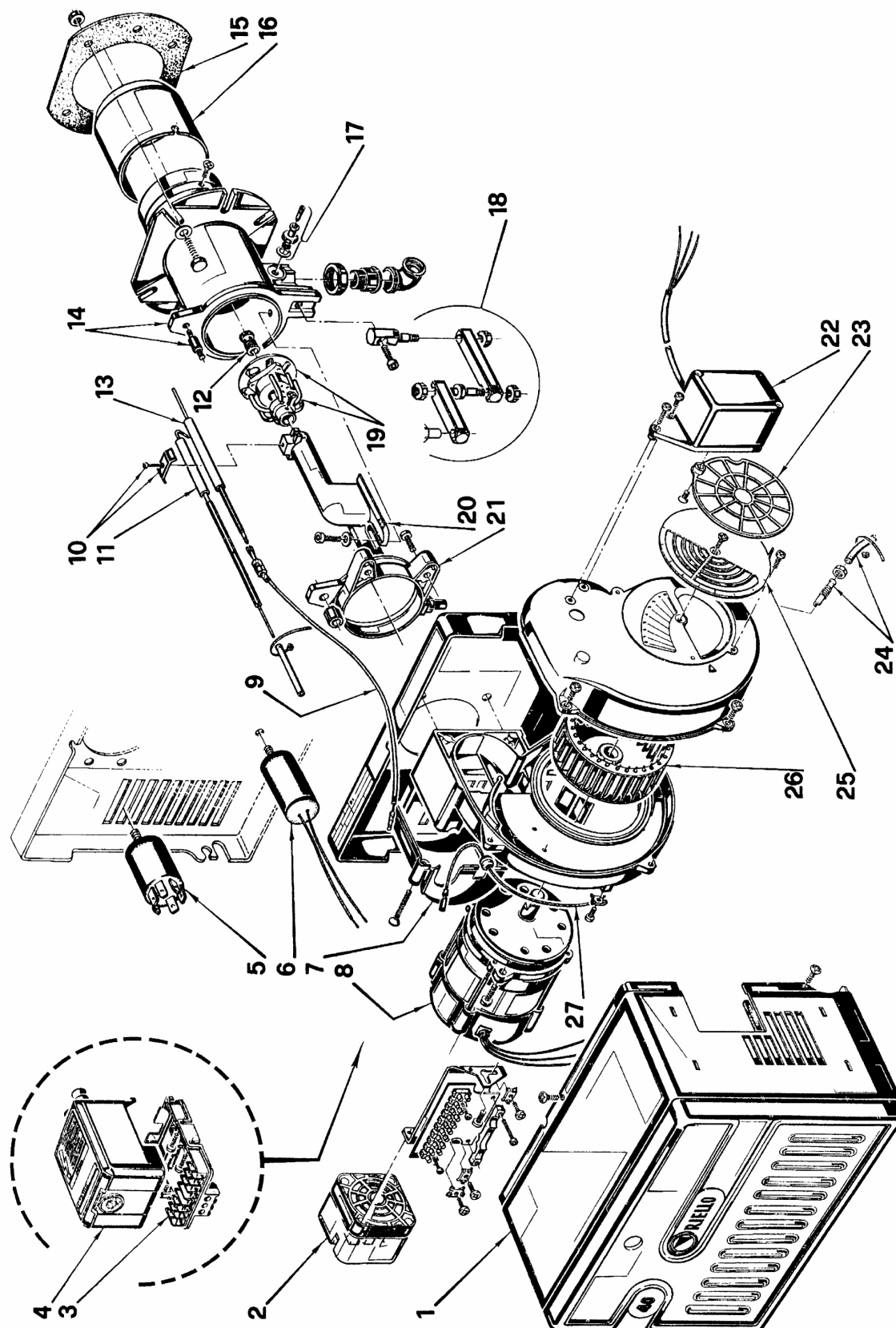
Горелки газовые

RIELLO 40

FS5D

APT. 3758702

ТИП 587M



№	Арт.	Наименование	№ горелки
1	3007428	Облицовка	
2	3007423	Прессостат	
3	3002307	Штекерный цоколь	
4	3001165	Автомат горения 525SE/3E	
5	3008452	Радиофильтр	
6	3006686	Конденсатор 2 мкФ	
7	3006556	Крышка	
8	3008451	Мотор	
9	3008453	Штекер	
10	3007265	Скоба	
11	3006704	Электрод розжига	
12	3006900	Блок газораспределения	
13	3006707	Электрод контроля ионизации	
14	3006690	Соединительная муфта	
15	3005787	Прокладка теплоизоляционная	
16	3006394	Пламенная труба	
17	3005447	Измерительный штуцер	
18	3000870	Шарнирное соединение	
19	3006899	Блок газораспределения с запорной шайбой	
20	3006695	Колено	
21	3006687	Манжета	
22	3006996	Сервопривод воздушной заслонки	
23	3006929	Воздушная заслонка	
24	3006997	Ниппель с трубкой	
25	3007204	Воздушная заслонка	
26	3005708	Крыльчатка вентилятора	
27	3007321	Штекер	

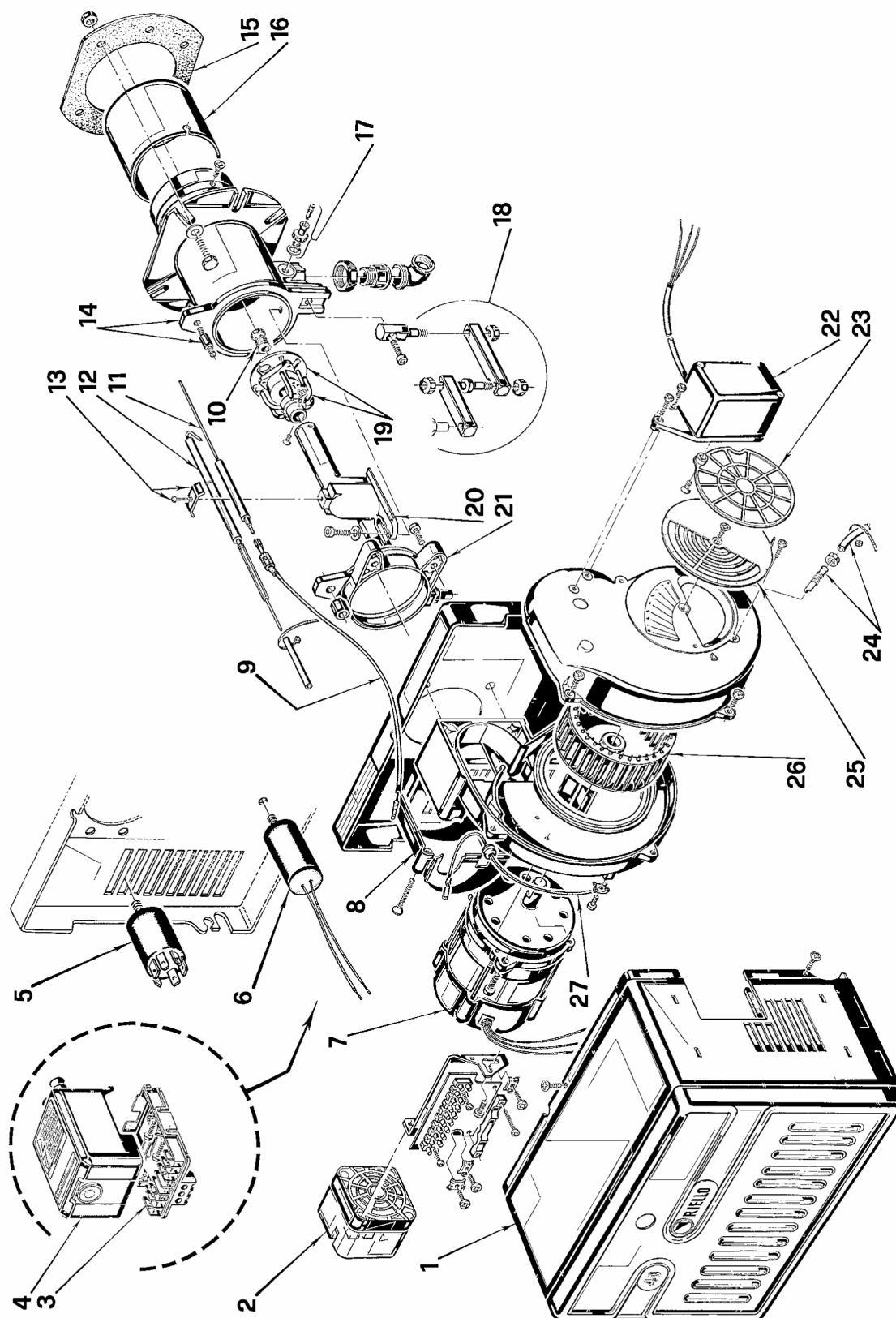
Горелки газовые

RIELLO 40

FS8D

APT. 3758802

ТИП 588M



№	Арт .	Наименование	№ горелки
1	3007429	Облицовка	
2	3007423	Прессостат	
3	3002307	Штекерный цоколь	
4	3001165	Автомат горения 525SE/3F	
5	3008452	Радиофильтр	
6	3006686	Конденсатор 2 мкФ	
7	3008451	Мотор	
8	3006557	Крышка	
9	3008453	Штекер	
10	3006702	Блок газораспределения	
11	3006708	Электрод контроля ионизации	
12	3006705	Электрод розжига	
13	3007265	Скоба	
14	3006691	Соединительная муфта	
15	3005795	Прокладка теплоизоляционная	
16	3006693	Пламенная труба	
17	3005447	Измерительный штуцер	
18	3000870	Шарнирное соединение	
19	3006699	Блок газораспределения с запорной шайбой	
20	3006696	Колено	
21	3006688	Манжета	
22	3006996	Сервопривод воздушной заслонки	
23	3006930	Воздушная заслонка	
24	3006997	Ниппель с трубкой	
25	3007205	Воздушная заслонка	
26	3005788	Крыльчатка вентилятора	
27	3007321	Штекер	

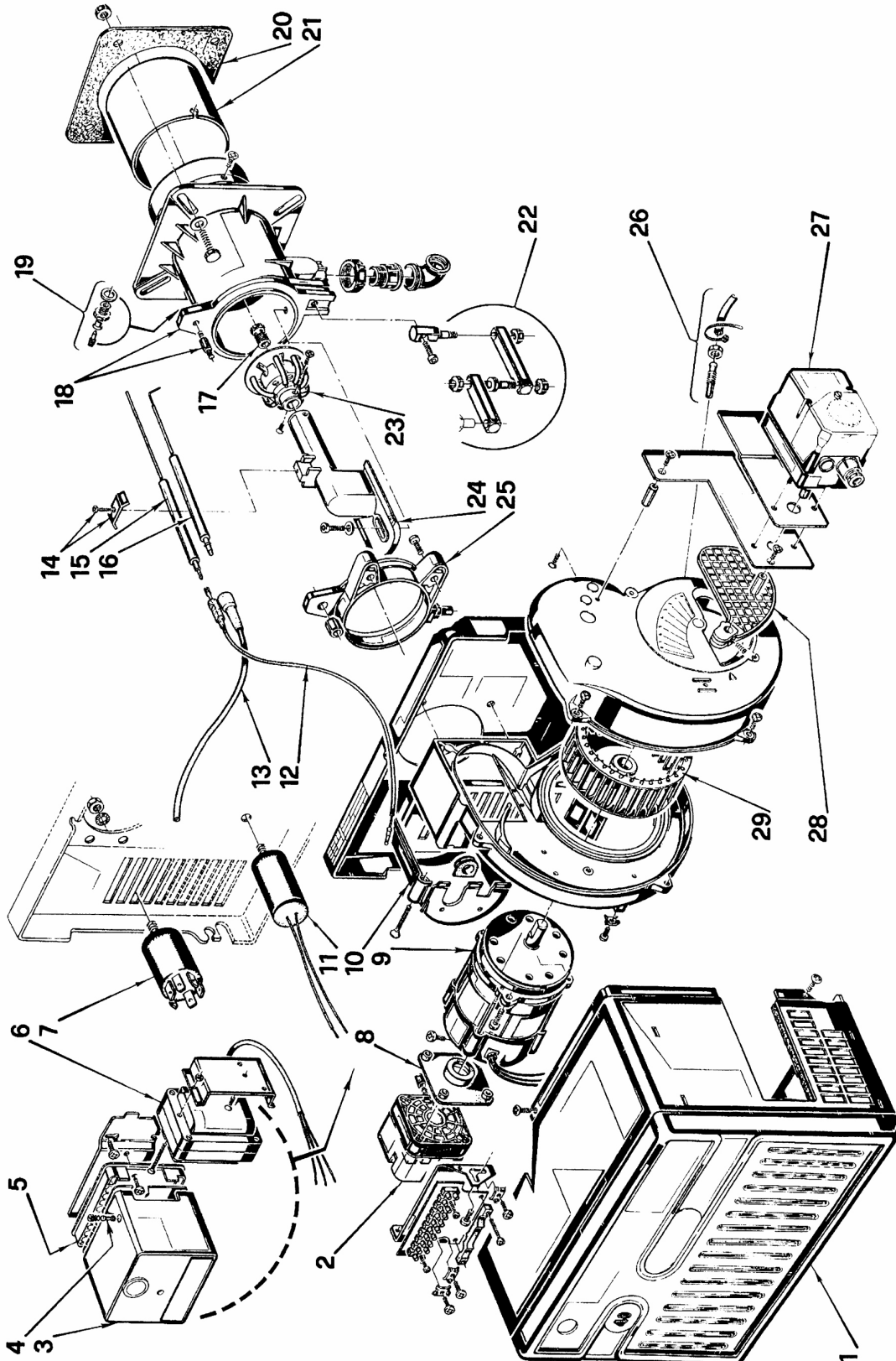
Горелки газовые

RIELLO 40

FS15D

APT. 3759002

ТИП 590M



№	Арт .	Наименование	№ горелки
1	3007442	Облицовка	
2	3007423	Прессостат	
3	3001139	Автомат горения 509SE	
4	3006211	Предохранитель	
5	3002256	Штекерный цоколь	
6	3006592	Трансформатор розжига	
7	3008452	Радиофильтр	
8	3007424	Крепежная скоба	
9	3005820	Мотор	
10	3007362	Крышка	
11	3005802	Конденсатор 5 мкФ	
12	3008453	Штекер	
13	3008454	Кабель розжига	
14	3003409	Скоба	
15	3006709	Электрод контроля ионизации	
16	3006706	Электрод розжига	
17	3006902	Блок газораспределения	
18	3006901	Соединительная муфта	
19	3005447	Измерительный штуцер	
20	3006710	Прокладка теплоизоляционная	
21	3006694	Пламенная труба	
22	3000870	Шарнирное соединение	
23	3006700	Блок газораспределения с запорной шайбой	
24	3006697	Колено	
25	3006689	Манжета	
26	3006997	Ниппель с трубкой	
27	3007947	Сервопривод воздушной заслонки	
28	3007421	Воздушная заслонка	
29	3005799	Крыльчатка вентилятора	

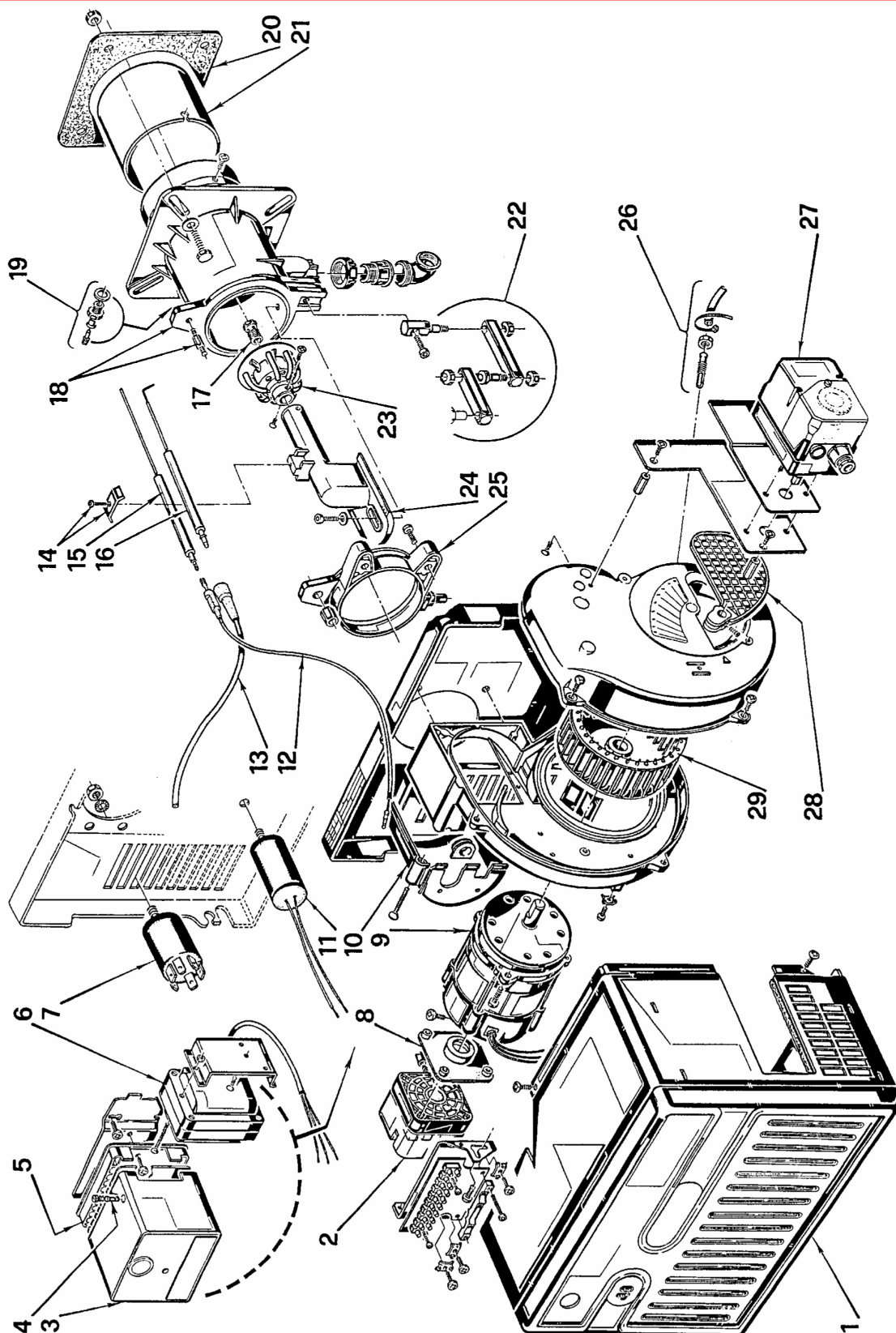
Горелки газовые

RIELLO 40

FS20D

APT. 3759102

ТИП 591M



№	Арт .	Наименование	№ горелки
1	3007442	Облицовка	
2	3007423	Прессостат	
3	3001139	Автомат горения 509SE	
4	3006211	Предохранитель	
5	3002256	Штекерный цоколь	
6	3006592	Трансформатор розжига	
7	3008452	Радиофильтр	
8	3007424	Крепежная скоба	
9	3005820	Мотор	
10	3007362	Крышка	
11	3005802	Конденсатор 5 мкФ	
12	3008453	Штекер	
13	3008454	Кабель розжига	
14	3003409	Скоба	
15	3006709	Электрод контроля ионизации	
16	3006706	Электрод розжига	
17	3006703	Блок газораспределения	
18	3006692	Соединительная муфта	
19	3005447	Измерительный штуцер	
20	3006710	Прокладка теплоизоляционная	
21	3006694	Пламенная труба	
22	3000870	Шарнирное соединение	
23	3006700	Блок газораспределения с запорной шайбой	
24	3006697	Колено	
25	3006689	Манжета	
26	3006997	Ниппель с трубкой	
27	3007947	Сервопривод воздушной заслонки	
28	3007421	Воздушная заслонка	
29	3005799	Крыльчатка вентилятора	

**ГОРЕЛКИ
ДВУХТОПЛИВНЫЕ
ГАЗ - ДИЗЕЛЬНОЕ ТОПЛИВО
СПЕЦИФИКАЦИИ**

RLS 28, RLS 38, RLS 50

RLS 70, RLS 100, RLS 130

RLS 68-120/M MX

RLS 160/M MX

RLS 190/M MZ

RLS 300-400/BP MX

RLS 300-400/E MX

GI/EMME 1400, GI/EMME 2000

GI/EMME 3000, GI/EMME 4500

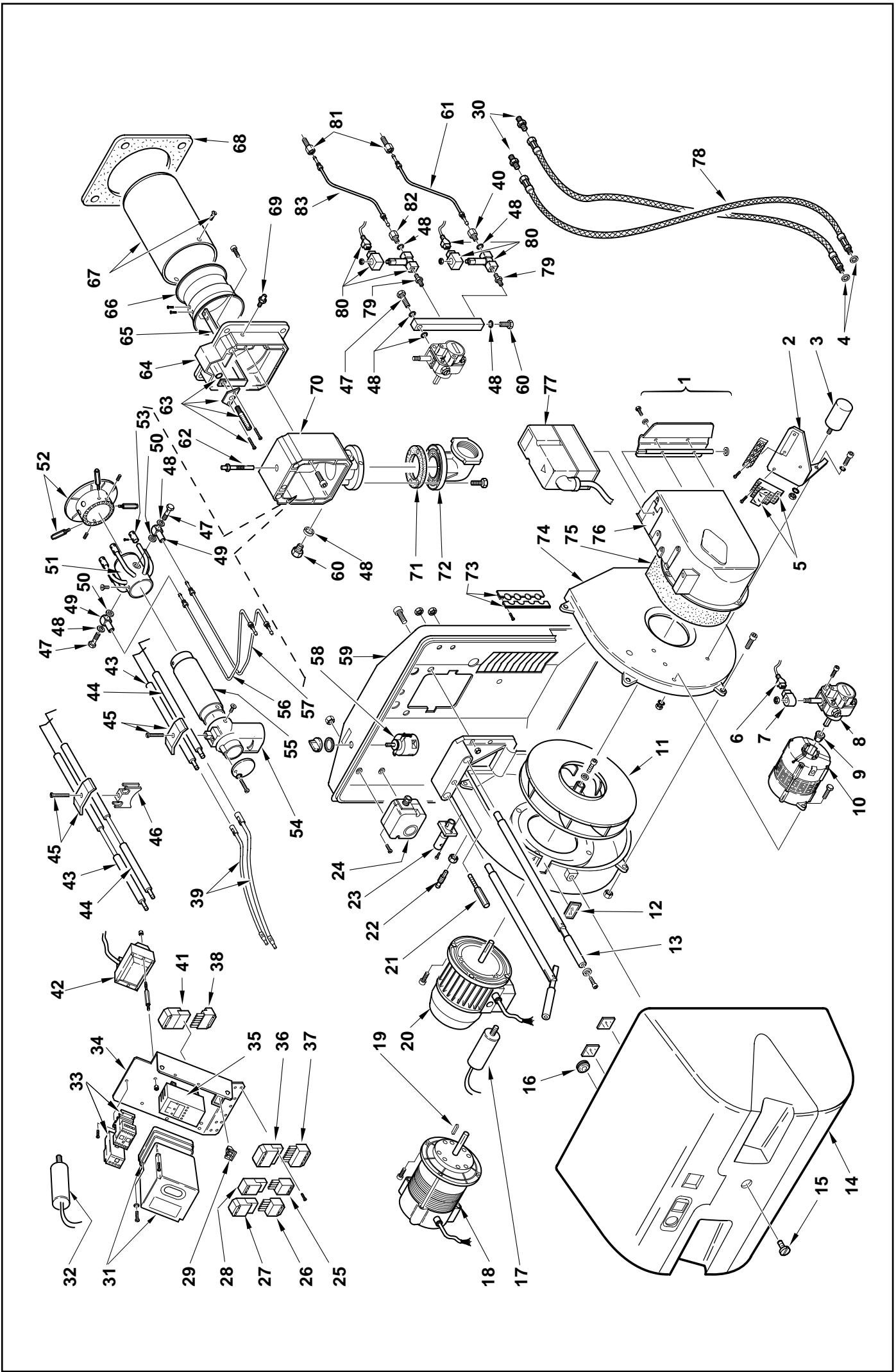
RIELLO 40 D8

RIELLO 40 D17

Горелки двухтопливные газ/дизельное топливо

Режим работы двухступенчатый

АРТИКУЛ	МОДЕЛЬ	ТИП
3483200	RLS 28	684 T1
3484100	RLS 38	685 T1
3484600	RLS 50	686 T1



№	Арт.				Наименование	№ горелки
		3483200-684 Г1	3484100-685 Г1	3484600-686 Г1		
1	3012290	•	•	•	Воздушная заслонка	
2	3012291	•	•	•	Монтажная плата	
3	3005802	•	•	•	Конденсатор 5 мкФ	
4	3007079	•	•	•	Прокладка металлическая	
5	3012292	•	•	•	Термореле	
6	3003827	•	•	•	Штекер	
7	3003594	•	•	•	Соленоид	
8	3012293	•	•	•	Насос	
9	3006717	•	•	•	Муфта	
10	3012294	•	•	•	Мотор	
11	3003760	•			Крыльчатка вентилятора	
11	3003761		•		Крыльчатка вентилятора	
11	3003762			•	Крыльчатка вентилятора	
12	3003763	•	•	•	Смотровое окошко	
13	3003842	•	•	•	Направляющая штанга	
14	3003765	•	•	•	Облицовка	
15	3003766	•	•	•	Винт	
16	3007627	•	•	•	Мембрана	
17	3003767			•	Конденсатор	
18	3003768	•			Мотор	
19	3003816	•			Шпонка	
20	3003771			•	Мотор	
20	3003773			•	Мотор	
21	3003778	•	•	•	Штифт	
22	3003891	•	•	•	Ниппель	
23	3003396	•	•	•	Ультрафиолетовый датчик	
24	3007444	•	•	•	Прессостат	
25	3006948	•	•	•	Штекер 4-контактный	
26	3007426	•	•		Штекер 6-контактный	
26	3007589			•	Штекер 5-контактный	
27	3007425	•	•		Штекер 6-контактный	
27	3007434			•	Штекер 5-контактный	
28	3006949	•	•	•	Штекер 4-контактный	
29	3003770	•	•	•	Выключатель	
30	3009068	•	•	•	Ниппель	
31	3006090	•	•	•	Автомат горения	
32	3005285	•			Конденсатор	
33	3003782			•	Стартер	
34	3003783	•	•	•	Крепежная скоба	
35	3003787	•	•	•	Панель LED	
36	3006938	•	•	•	Штекер 7-контактный	
37	3006937	•	•	•	Штекер 7-контактный	
38	3007426			•	Штекер 6-контактный	
39	3003794	•	•	•	Кабель розжига	
40	3006719	•	•	•	Ниппель	
41	3007425			•	Штекер 6-контактный	
42	3003785	•	•	•	Трансформатор розжига	
43	3012295	•	•	•	Электрод розжига	
*43	3012296	•	•	•	Электрод розжига удлиненный	
44	3012297	•	•	•	Электрод розжига	
*44	3012298	•	•	•	Электрод розжига удлиненный	
45	3003409	•	•	•	Скоба	
*46	3003882	•	•	•	Крепежная скоба	
47	3006721	•	•	•	Болт с внутренней проточкой	
48	3007077	•	•	•	Прокладка металлическая	
49	3006722	•	•	•	Ниппель	
50	3003381	•	•	•	Прокладка металлическая	
51	3012299	•	•		Блок газораспределения	
51	3012300			•	Блок газораспределения	
52	3012301	•	•	•	Запорная шайба	

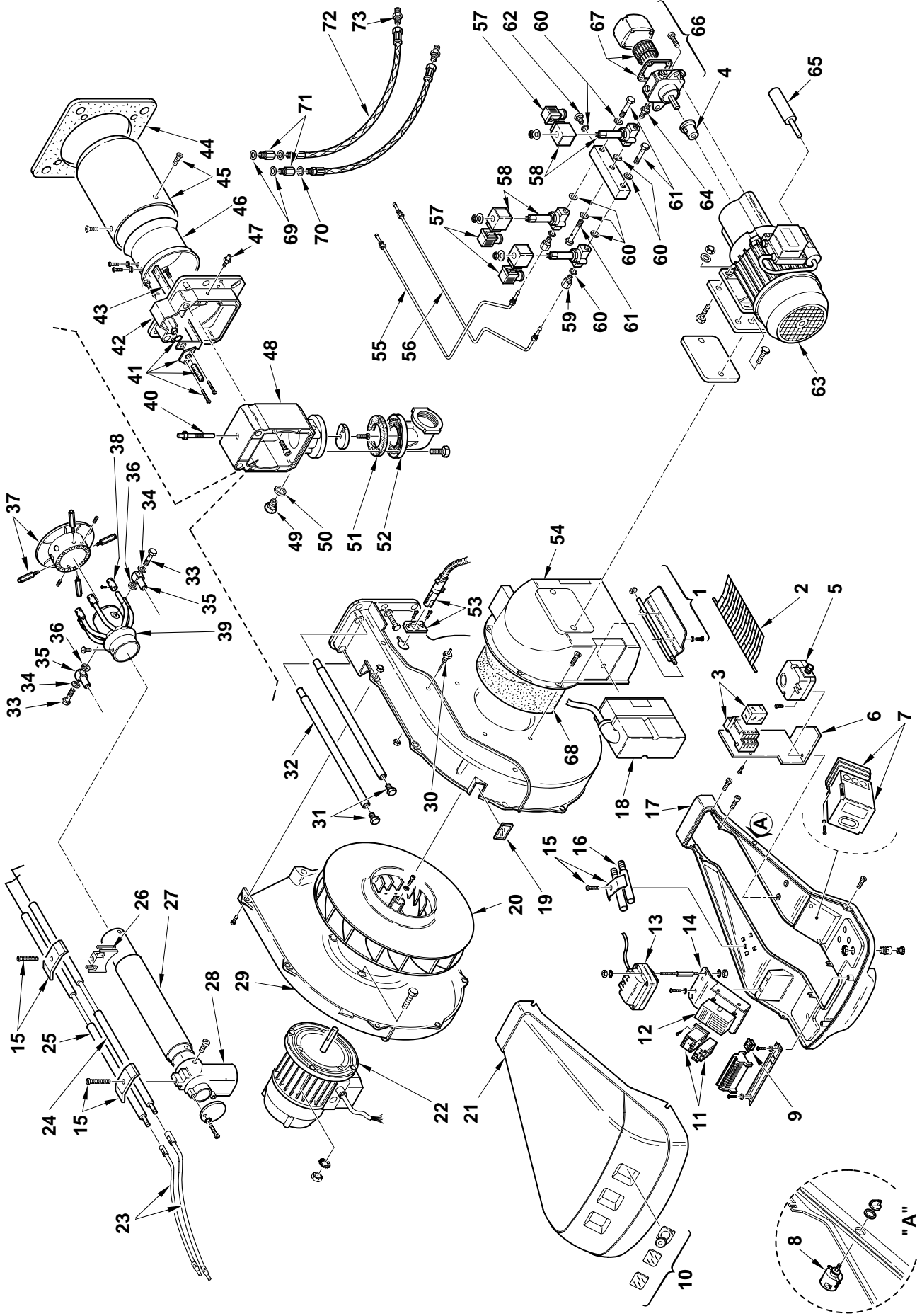
№	Арт.				Наименование	№ горелки
		3483200-684 Т1	3484100-685 Т1	3484600-686 Т1		
52	3012302			•	Запорная шайба	
53	3012303	•	•		Блок газораспределения	
54	3003854	•	•	•	Колено	
55	3012304	•	•	•	Трубка	
*55	3012305	•	•	•	Трубка	
56	3012306	•	•	•	Трубка	
*56	3012307	•	•	•	Трубка	
57	3012308	•	•	•	Трубка	
*57	3012309	•	•	•	Трубка	
58	3012310	•	•	•	Переключатель	
59	3012323	•	•	•	Фронтная плита	
60	3003681	•	•	•	Заглушка	
61	3012311	•	•	•	Трубка	
62	3003873	•	•	•	Измерительный штуцер	
63	3003797	•	•	•	Регулятор головки	
64	3003798	•			Фронтон	
64	3003838		•	•	Фронтон	
65	3003799	•	•		Скоба	
65	3003803			•	Скоба	
*65	3003800	•	•		Скоба	
*65	3003804			•	Скоба	
66	3003805	•			Запорное кольцо	
66	3012312		•		Запорное кольцо	
66	3003806			•	Запорное кольцо	
67	3012313	•			Пламенная труба	
67	3012314		•		Пламенная труба	
67	3003811			•	Пламенная труба	
*67	3003808	•			Пламенная труба	
*67	3012315		•		Пламенная труба	
*67	3003812			•	Пламенная труба	
68	3003817	•	•	•	Прокладка теплоизоляционная	
69	3003322	•	•	•	Ниппель	
70	3012401	•	•	•	Соединительная муфта	
71	3005483	•	•	•	Прокладка	
72	3006802	•	•	•	Фланец подсоединения газа	
73	3003780	•	•	•	Втулка	
74	3012316	•	•	•	Крышка корпуса вентилятора	
75	3003830	•	•	•	Звукоизоляция	
76	3012317	•	•	•	Воздухозаборник	
77	3012318	•	•	•	Сервопривод воздушной заслонки	
78	3003769	•	•	•	Гибкий патрубок	
79	3009087	•	•	•	Ниппель	
80	3006677	•	•	•	Клапан	
81	3012319	•	•	•	Ниппель	
82	3003376	•	•	•	Ниппель	
83	3012320	•	•	•	Трубка	

* - Версия с длинной головкой

Горелки двухтопливные газ/дизельное топливо

Режим работы двухступенчатый

АРТИКУЛ	МОДЕЛЬ	ТИП
3485000	RLS 70	687 T1
3485200	RLS 100	688 T1
3485400	RLS 130	689 T1



№	Арт.				Наименование	№ горелки
		3485000-687 Т1	3485200-688 Т1	3485400-689 Т1		
1	3012422	•	•	•	Воздушная заслонка	
2	3003949	•	•	•	Защитная решетка	
3	3012292	•	•	•	Термореле	
4	3003440	•	•	•	Муфта	
5	3007444	•	•	•	Прессостат	
6	3012423	•	•	•	Крепежная скоба	
7	3006090	•	•	•	Автомат горения	
8	3012310	•	•	•	Переключатель	
9	3003770	•	•	•	Выключатель	
10	3003962	•	•	•	Смотровое стекло	
11	3003959	•			Стартер	
11	3003960		•		Стартер	
11	3003961			•	Стартер	
12	3003958	•	•	•	Панель LED	
13	3003785	•	•	•	Трансформатор розжига	
14	3003957	•	•	•	Крепежная скоба	
15	3003409	•	•	•	Скоба	
16	3003956	•	•	•	Удлинитель	
17	3012424	•	•	•	Монтажная плата	
18	3006311	•	•	•	Сервопривод	
19	3003763	•	•	•	Смотровое окошко	
20	3003955	•			Крыльчатка вентилятора	
20	3003964		•		Крыльчатка вентилятора	
20	3003965			•	Крыльчатка вентилятора	
21	3003963	•	•	•	Облицовка	
22	3003966	•			Мотор	
22	3003967		•		Мотор	
22	3003968			•	Мотор	
23	3003795	•	•	•	Кабель розжига	
24	3012426	•	•	•	Электрод розжига	
*24	3012427	•	•	•	Электрод розжига удлиненный	
25	3012428	•	•	•	Электрод розжига	
*25	3012429	•	•	•	Электрод розжига удлиненный	
26	3012430	•	•	•	Крепежная скоба	
27	3012431	•	•	•	Трубка	
*27	3012432	•	•	•	Трубка длинная	
28	3012042	•	•	•	Колено	
29	3012012	•	•	•	Крышка корпуса вентилятора	
30	3003891	•	•	•	Ниппель	
31	3003481	•	•	•	Винт	
32	3012013	•	•	•	Направляющая штанга	
33	3006721	•	•	•	Болт с внутренней проточкой	
34	3007077	•	•	•	Прокладка металлическая	
35	3006722	•	•	•	Ниппель	
36	3003381	•	•	•	Прокладка металлическая	
37	3012433	•			Стакан	
37	3012434		•		Стакан	
37	3012435			•	Стакан	
38	3012436	•	•	•	Блок газораспределения	
39	3012437	•	•	•	Блок газораспределения	
40	3012049	•	•	•	Винт	
41	3003974	•	•	•	Регулятор головки	
42	3003975	•			Фронтон	
42	3003976		•	•	Фронтон	
43	3012438	•			Скоба	
*43	3012439	•			Скоба	
43	3012440		•		Скоба	
*43	3012441		•		Скоба	
43	3012442			•	Скоба	
*43	3012443			•	Скоба	

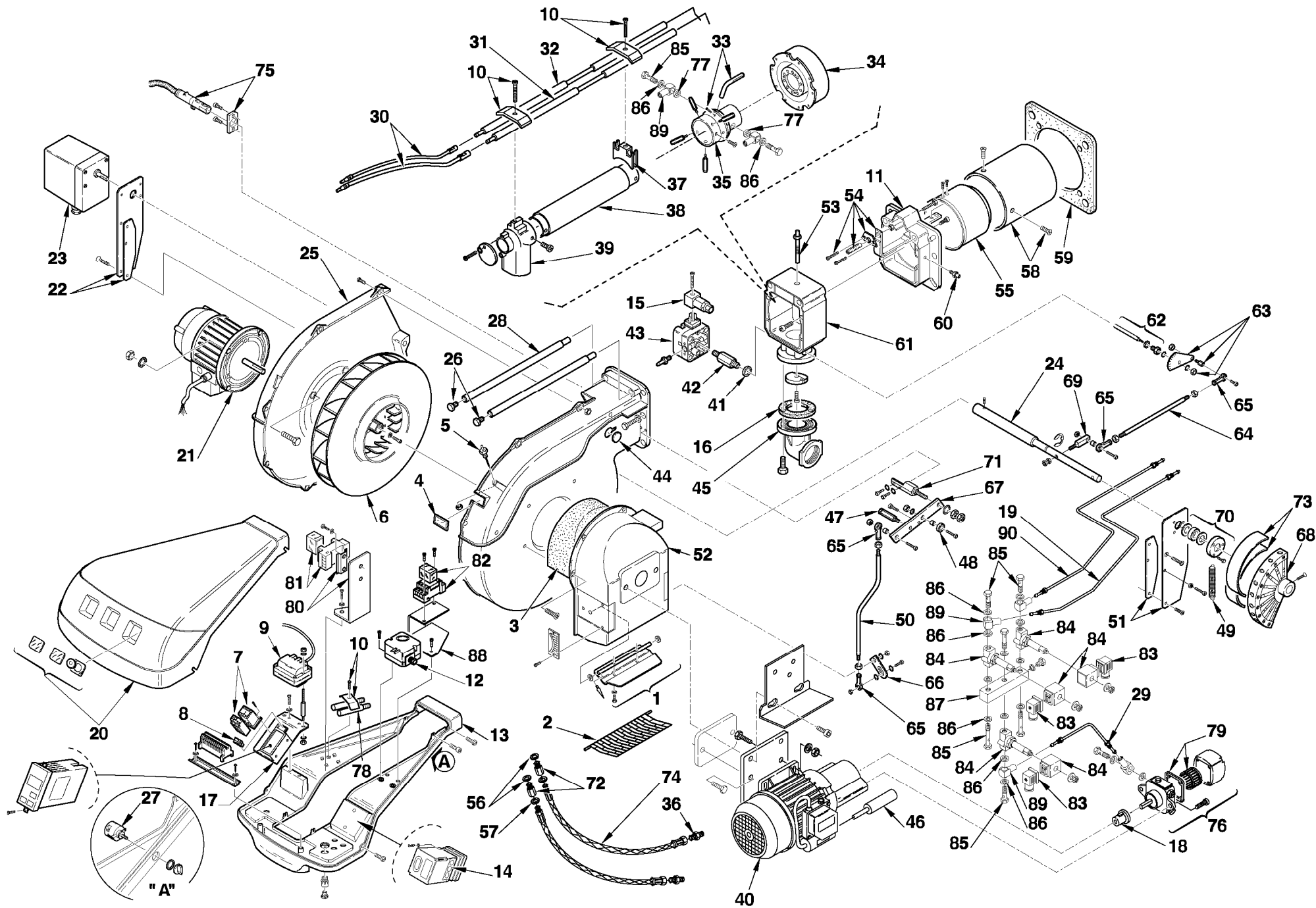
№	Арт.				Наименование	№ горелки
		3485000-687 Т1	3485200-688 Т1	3485400-689 Т1		
44	3003991	•	•	•	Прокладка теплоизоляционная	
45	3012444	•			Пламенная труба	
*45	3012445	•			Пламенная труба	
45	3012446		•	•	Пламенная труба	
*45	3012447		•	•	Пламенная труба	
46	3003983	•			Запорное кольцо	
46	3003984		•	•	Запорное кольцо	
47	3003322	•	•	•	Ниппель	
48	3012448	•	•	•	Соединительная муфта	
49	3003863	•	•	•	Заглушка	
50	3007166	•	•	•	Прокладка металлическая	
51	3005482	•	•	•	Прокладка	
52	3006803	•	•	•	Фланец подсоединения газа	
53	3003396	•	•	•	Ультрафиолетовый датчик	
54	3012449	•	•	•	Воздухозаборник	
55	3012450	•	•	•	Трубка	
*55	3012451	•	•	•	Трубка	
56	3012452	•	•	•	Трубка	
*56	3012453	•	•	•	Трубка	
57	3006953	•	•	•	Штекер	
58	3012002	•	•	•	Электромагнитный клапан	
59	3006719	•	•	•	Ниппель	
60	3007077	•	•	•	Прокладка металлическая	
61	3003592	•	•	•	Болт с внутренней проточкой	
62	3003681	•	•	•	Заглушка	
63	3012425	•	•	•	Мотор	
64	3009087	•	•	•	Ниппель	
65	3012402	•	•	•	Конденсатор	
66	3003999	•	•	•	Насос	
67	3003936	•	•	•	фильтр насоса с прокладкой	
68	3003952	•	•	•	Звукоизоляция	
69	3007079	•	•	•	Прокладка металлическая	
70	3007088	•	•	•	Прокладка металлическая	
71	3005739	•	•	•	Ниппель	
72	3009055	•	•	•	Гибкий патрубок	
73	3009068	•	•	•	Ниппель	

* - Версия с длинной головкой

Вентиляторные горелки RLS 68-120/M MX

Режим работы двухступенчатый или модуляционный (газ) и двухступенчатый (дизельное топливо).

АРТИКУЛ	МОДЕЛЬ	ТИП
3898000	RLS 68/M MX	779 T
3898001	RLS 68/M MX	779 T
3898100	RLS 120/M MX	780 T
3898101	RLS 120/M MX	780 T



№	АРТИКУЛ	3898000	3898001	3898100	3898101	НАИМЕНОВАНИЕ	РЕКОМЕНДУЕМЫЙ ЗАПАС
1	3003948	•	•	•	•	Воздушная заслонка	
2	3003949	•	•	•	•	Заграждение	
3	3003952	•	•	•	•	Звукоизоляция	
4	3003763	•	•	•	•	Смотровое окошко	
5	3003891	•	•	•	•	Ниппель	С
6	3003964	•	•			Крыльчатка вентилятора	С
6	3012405			•	•	Крыльчатка вентилятора	С
7	3003960	•	•			Стартер	С
7	3003961			•	•	Стартер	С
8	3012080	•	•	•	•	Выключатель	
9	3003785	•	•	•	•	Трансформатор розжига	В
10	3003409	•	•	•	•	Планка	
11	3012413	•	•	•	•	Фланец горелки	
12	3007444	•	•	•	•	Прессостат	А
13	3013171	•	•	•	•	Консоль	
14	3006090	•	•	•	•	Автомат горения	В
15	3012347	•	•	•	•	Штекер	
16	3005482	•	•	•	•	Прокладка	С
17	3012343	•	•	•	•	Крепежная скоба	
18	3003440	•	•	•	•	Соединение	А
19	3013378	•		•		Трубка	
19	3013385		•		•	Трубка	
20	3013119	•	•	•	•	Облицовка	
21	3003967	•	•			Двигатель	С
21	3003968			•	•	Двигатель	С
22	3012585	•	•	•	•	Кронштейн	
23	3012345	•	•	•	•	Сервопривод	В
24	3012349	•	•	•	•	Вал	
25	3012012	•	•	•	•	Кожух	
26	3003481	•	•	•	•	Винт	
27	3012310	•	•	•	•	Переключатель	С
28	3012213	•	•	•	•	Шпилька	С
29	3013381	•	•	•	•	Трубка	
30	3003795	•	•	•	•	Кабель розжига	А
31	3013371	•		•		Электрод	А
31	3013382		•		•	Электрод	А
32	3013370	•		•		Электрод	А
32	3013383		•		•	Электрод	А
33	3013377	•	•			Трубка	
33	3013376			•	•	Трубка	
34	3013372	•	•			Стакан	А
34	3013373			•	•	Стакан	А

№	АРТИКУЛ	3898000	3898001	3898100	3898101	НАИМЕНОВАНИЕ	РЕКОМЕНДУЕМЫЙ ЗАПАС
35	3013375	•	•			Распределитель	
35	3013374			•	•	Распределитель	
36	3009068	•	•	•	•	Ниппель	С
37	3013380	•	•	•	•	Держатель	
38	3012038	•		•		Трубка	
38	3012039		•		•	Трубка	
39	3012412	•	•	•	•	Отвод	
40	3013180	•	•	•	•	Трубка	С
40	3013829	•	•	•	•	Трубка	С
41	3007166	•	•	•	•	Уплотнение	В
42	3003864	•	•	•	•	Ниппель	С
43	3003660	•	•	•	•	Прессостат давления газа	В
44	3003996	•	•	•	•	Заглушка	
45	3006803	•	•	•	•	Фланец + отвод	
46	3013182	•	•	•	•	Конденсатор	В
46	3013875	•	•	•	•	Конденсатор	В
47	3012352	•	•	•	•	Болт с внутренней проточкой	С
48	3003841	•	•	•	•	Подшипник	
49	3012356	•	•	•	•	Пружина	А
50	3012351	•	•	•	•	Шток	
51	3012594	•	•	•	•	Кронштейн	
52	3012454	•	•	•	•	Всасывающий патрубок	
53	3012049	•	•	•	•	Винт	
54	3012414	•		•		Регулятор	
54	3012929		•		•	Регулятор	
55	3012416	•	•	•	•	Подпорная гильза	С
56	3007079	•	•	•	•	Прокладка металлическая	
57	3007088	•	•	•	•	Прокладка металлическая	
58	3012415	•		•		Пламенная труба	В
58	3012930		•		•	Пламенная труба	В
59	3003991	•	•	•	•	Прокладка теплоизоляционная	А
60	3003322	•	•	•	•	Ниппель	С
61	3013368	•	•			Соединительная муфта	
61	3013369			•	•	Соединительная муфта	
62	3012059	•	•	•	•	Вал	
63	3012599	•	•	•	•	Поворотная шкала	
64	3012060	•	•	•	•	Шток	
65	3006098	•	•	•	•	Шарнирное соединение	С
66	3012359	•	•	•	•	Рычаг	С
67	3012354	•	•	•	•	Рычаг	С
68	3012358	•	•	•	•	Кулачок в сборе	
69	3012350	•	•	•	•	Рычаг	С
70	3012357	•	•	•	•	Подшипник	

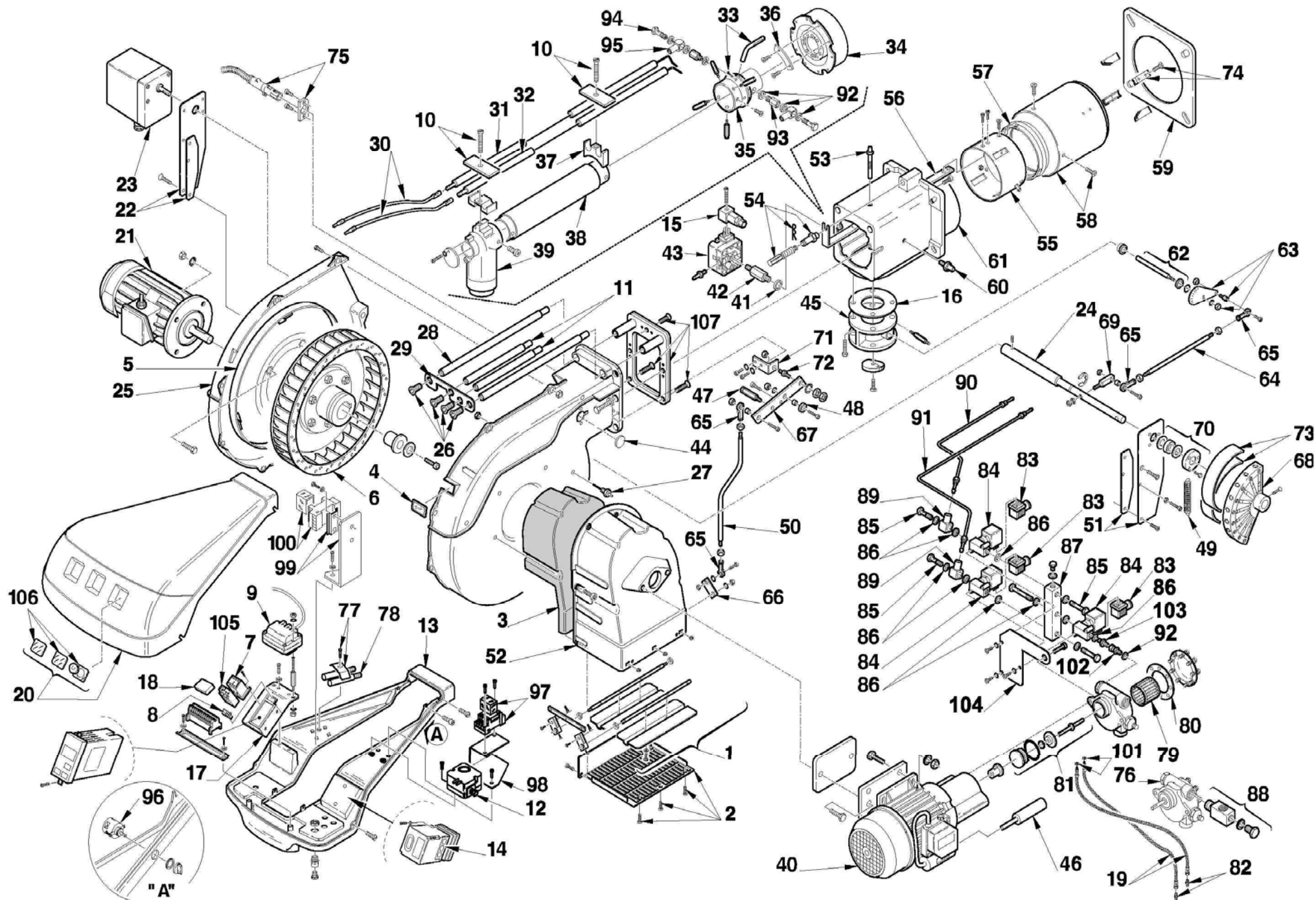
№	АРТИКУЛ	3898000	3898001	3898100	3898101	НАИМЕНОВАНИЕ	РЕКОМЕНДУЕМЫЙ ЗАПАС
71	3012353	•	•	•	•	Шпилька	
72	3005739	•	•	•	•	Ниппель	
73	3006097	•	•	•	•	Лекало	A
74	3009055	•	•	•	•	Трубка гибкая	A
75	3003396	•	•	•	•	Ультрафиолетовый датчик	A
76	3003999	•	•	•	•	Насос	C
76	3013830	•	•	•	•	Насос	C
77	3003381	•	•	•	•	Прокладка металлическая	B
78	3003956		•		•	Шпилька	
79	3003936	•	•	•	•	Фильтр + прокладка	A
80	3013189	•	•	•	•	Крепежная скоба	
81	3013190	•	•	•	•	Термореле	C
82	3012292	•	•	•	•	Термореле	C
83	3006953	•	•	•	•	Штекер	
84	3012002	•	•	•	•	Электромагнитный клапан	B
85	3003592	•	•	•	•	Болт с внутренней проточкой	C
86	3007077	•	•	•	•	Прокладка металлическая	B
87	3012569	•	•	•	•	Коллектор	
88	3012423	•	•	•	•	Крепежная скоба	
89	3006722	•	•	•	•	Ниппель	C
90	3013379	•		•		Трубка	
90	3013384		•		•	Трубка	

А – минимальный запас;
 А + В – базовый запас;
 А + В + С – надежный запас.

Вентиляторные горелки RLS 160/M MX

Режим работы двухступенчатый или модуляционный (газ) и двухступенчатый (дизельное топливо).

АРТИКУЛ	МОДЕЛЬ	ТИП
3898200	RLS 160/M MZ	781 T1
3898201	RLS 160/M MZ	781 T1



№	АРТИКУЛ	3898200	3898201	НАИМЕНОВАНИЕ	РЕКОМЕНДУЕМЫЙ ЗАПАС
1	3012583	•	•	Воздушная заслонка	
1	3013684	•	•	Воздушная заслонка	
2	3003086	•	•	Защитная решетка	
2	3013683	•	•	Защитная решетка	
3	3012553	•	•	Звукоизоляция	С
3	3013682	•	•	Звукоизоляция	С
4	3003763	•	•	Смотровое окошко	
5	3012573	•	•	Сальник	В
6	3012555	•	•	Крыльчатка вентилятора	С
7	3003637	•	•	Контактор	С
8	3012080	•	•	Выключатель	С
9	3003785	•	•	Трансформатор розжига	В
10	3012626	•	•	Скоба	
11	3012627	•	•	Удлинитель	
11	3013686	•	•	Удлинитель	
12	3007444	•	•	Прессостат	А
13	3013171	•	•	Консоль	
14	3006090	•	•	Автомат горения	В
15	3012347	•	•	Штекер	С
16	3005482	•	•	Прокладка	В
17	3012343	•	•	Крепежная скоба	
18	3012155	•	•	Радиофильтр	С
19	3006182	•	•	Гибкий патрубок	
20	3013119	•	•	Облицовка	
21	3012557	•	•	Мотор	С
22	3012585	•	•	Кронштейн	
23	3012345	•	•	Сервопривод	
24	3012349	•	•	Вал	
25	3012587	•	•	Крышка корпуса вентилятора	
26	3003481	•	•	Винт	
26	3013681	•	•	Винт	
27	3003891	•	•	Ниппель	С
28	3012628	•	•	Направляющая штанга	С
29	3012629	•	•	Консоль	
30	3003795	•	•	Кабель розжига	
31	3013172	•		Электрод	А
31	3013173		•	Электрод	А
32	3013174	•		Электрод	А
32	3013175		•	Электрод	А
33	3013181	•	•	Трубка	
34	3013176	•	•	Стакан	А
35	3013177	•	•	Распределитель	
36	3013178			Заслонка	
37	3013179	•	•	Крепежная скоба	

№	АРТИКУЛ	3898200	3898201	НАИМЕНОВАНИЕ	РЕКОМЕНДУЕМЫЙ ЗАПАС
38	3012636	•		Трубка	
38	3012920		•	Трубка	
39	3012637	•	•	Колено	
40	3013180	•	•	Двигатель	С
40	3013829	•	•	Двигатель	С
41	3007088	•	•	Прокладка металлическая	С
42	3006615	•	•	Ниппель	С
43	3003660	•	•	Прессостат давления газа	В
44	3003996	•	•	Заглушка	
45	3006096	•	•	Дроссельный газовый клапан	С
46	3013182	•	•	Конденсатор	В
46	3013875	•	•	Конденсатор	В
47	3012352	•	•	Болт с внутренней проточкой	С
48	3003841	•	•	Подшипник	
49	3012356	•	•	Пружина	С
50	3012646	•	•	Шток	С
51	3012594	•	•	Кронштейн	
52	3012828	•	•	Воздухозаборник	
53	3012049	•	•	Винт	
54	3012639	•	•	Регулятор головки	С
55	3012640	•	•	Цилиндр	С
56	3012641	•		Консоль	
56	3012922		•	Консоль	
57	3012642	•	•	Подпорная гильза	С
58	3012643	•		Пламенная труба	В
58	3012923		•	Пламенная труба	В
59	3012562	•	•	Прокладка теплоизоляционная	А
60	3003322	•	•	Ниппель	С
61	3013184	•	•	Соединительная муфта	
62	3006132	•	•	Вал с кольцом	С
63	3012644	•	•	Шкала	
64	3012600	•	•	Шток	
64	3003543	•	•	Шток	
65	3006098	•	•	Шарнирное соединение	С
66	3012601	•	•	Рычаг	С
67	3012354	•	•	Рычаг	С
68	3012358	•	•	Кулачок в сборе	С
69	3012350	•	•	Рычаг	С
70	3012357	•	•	Подшипник	
71	3012602	•	•	Крепежная скоба	
72	3012603	•	•	Направляющая штанга	С
73	3006097	•	•	Лекало	С
74	3012647	•	•	Центровочный кронштейн	

№	АРТИКУЛ	3898200	3898201	НАИМЕНОВАНИЕ	РЕКОМЕНДУЕМЫЙ ЗАПАС
75	3003396	•	•	Ультрафиолетовый датчик	A
76	3006369	•	•	Насос	C
77	3003409		•	Скоба с резьбой	
78	3003956		•	Удлинитель	
78	3013687		•	Удлинитель	
79	3006787	•	•	Фильтр насоса	A
80	3006292	•	•	Прокладка насоса	B
81	3000805	•	•	Сальник вала	B
82	3006181	•	•	Ниппель	C
83	3006953	•	•	Штекер	B
84	3012002	•	•	Электромагнитный клапан	
85	3003592	•	•	Болт с внутренней проточкой	C
86	3007077	•	•	Прокладка металлическая	B
87	3012569	•	•	Коллектор	C
88	3003681	•	•	Заглушка	C
89	3006722	•	•	Ниппель	C
90	3013186	•		Трубка	
90	3013666	•		Трубка	
90	3013688	•		Трубка	
90	3013191		•	Трубка	
90	3013667		•	Трубка	
90	3013689		•	Трубка	
91	3013187	•		Трубка	
91	3013668	•		Трубка	
91	3013690	•		Трубка	
91	3013192		•	Трубка	
91	3013669		•	Трубка	
91	3013691		•	Трубка	
92	3007079	•	•	Прокладка металлическая	B
93	3013188	•	•	Ниппель	C
94	3003006	•	•	Болт с внутренней проточкой	C
95	3006784	•	•	Ниппель	C
96	3012310	•	•	Переключатель	
97	3012292	•	•	Термореле	C
98	3012423	•	•	Крепежная скоба	
99	3013189	•	•	Крепежная скоба	
100	3013190	•	•	Термореле	C
101	3007164	•	•	Прокладка металлическая	B
102	3013462	•	•	Вращающееся соединение	C
103	3013185	•	•	Ниппель	C
104	3013671	•	•	Консоль	
105	3013676	•	•	Термореле	
106	3013678	•	•	Мембрана + стекло	
107	3013685	•	•	Кронштейн	

A – минимальный запас;

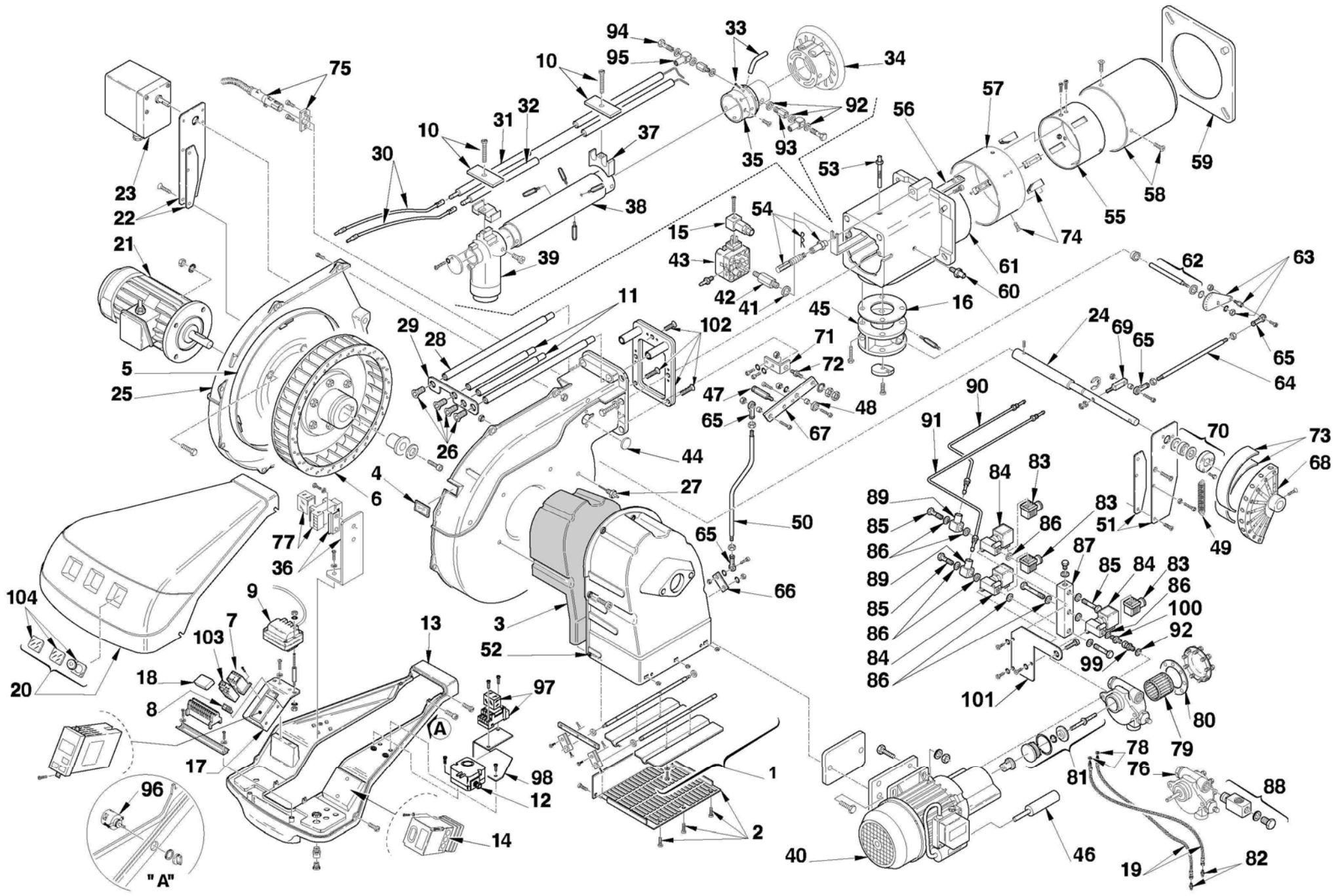
$A + B$ – базовый запас;

$A + B + C$ – надежный запас.

Вентиляторные горелки RLS 190/M MZ

Режим работы двухступенчатый или модуляционный (газ) и двухступенчатый (дизельное топливо).

АРТИКУЛ	МОДЕЛЬ	ТИП
3488100	RLS 190/M MZ	784 T1



№	АРТИКУЛ	НАИМЕНОВАНИЕ	РЕКОМЕНДУЕМЫЙ ЗАПАС
1	3012583	Воздушная заслонка	
1	3013684	Воздушная заслонка	
2	3003086	Защитная решетка	
2	3013683	Защитная решетка	
3	3012553	Звукоизоляция	С
3	3013682	Звукоизоляция	С
4	3003763	Смотровое окошко	
5	3012573	Сальник	В
6	3012555	Крыльчатка вентилятора	С
7	3003637	Контактор	С
8	3012080	Выключатель	С
9	3003785	Трансформатор розжига	В
10	3012626	Скоба	
11	3012627	Удлинитель	
11	3013686	Удлинитель	
12	3007444	Прессостат	А
13	3013171	Консоль	
14	3006090	Автомат горения	В
15	3012347	Штекер	С
16	3005482	Прокладка	В
17	3012343	Крепежная скоба	
18	3012155	Радиофильтр	С
19	3006182	Гибкий патрубок	
20	3013119	Облицовка	
21	3012557	Мотор	С
22	3012585	Кронштейн	
23	3012345	Сервопривод	В
24	3012349	Вал	
25	3012587	Крышка корпуса вентилятора	
26	3003481	Винт	
26	3013681	Винт	
27	3003891	Ниппель	С
28	3012628	Направляющая штанга	С
29	3012629	Консоль	
30	3003795	Кабель розжига	А
31	3013172	Электрод	А
32	3013174	Электрод	А
33	3013422	Трубка	
34	3013420	Стакан	А
35	3013177	Распределитель	
36	3013189	Крепежная скоба	
37	3013179	Крепежная скоба	
38	3013418	Трубка	
39	3012637	Колено	
40	3013180	Двигатель	С
40	3013829	Двигатель	С
41	3007088	Прокладка металлическая	С
42	3006615	Ниппель	С
43	3003660	Прессостат давления газа	В
44	3003996	Заглушка	
45	3006096	Дроссельный газовый клапан	С
46	3013182	Конденсатор	В
46	3013875	Конденсатор	В
47	3012352	Болт с внутренней проточкой	С
48	3003841	Подшипник	

№	АРТИКУЛ	НАИМЕНОВАНИЕ	РЕКОМЕНДУЕМЫЙ ЗАПАС
49	3012356	Пружина	A
50	3012646	Шток	C
51	3012594	Кронштейн	
52	3012828	Воздухозаборник	
53	3012049	Винт	
54	3012639	Регулятор головки	C
55	3012560	Запорное кольцо	C
56	3013419	Консоль	
57	3013421	Цилиндр	C
58	3012561	Пламенная труба	B
59	3012562	Прокладка теплоизоляционная	A
60	3003322	Ниппель	C
61	3013184	Соединительная муфта	
62	3006132	Вал с кольцом	C
63	3012644	Шкала	C
64	3012600	Шток	C
64	3003543	Шток	C
65	3006098	Шарнирное соединение	C
66	3012601	Рычаг	C
67	3012354	Рычаг	C
68	3012358	Кулачок в сборе	
69	3012350	Рычаг	C
70	3012357	Подшипник	
71	3012602	Крепежная скоба	
72	3012603	Направляющая штанга	
73	3006097	Лекало	C
74	3012647	Центровочный кронштейн	
75	3003396	Ультрафиолетовый датчик	A
76	3006369	Насос	C
77	3013190	Термореле	C
78	3007164	Прокладка металлическая	B
79	3006787	Фильтр насоса	A
80	3006292	Прокладка насоса	B
81	3000805	Деталь уплотнения	B
82	3006181	Ниппель	C
83	3006953	Штекер	B
84	3012002	Электромагнитный клапан	
85	3003592	Болт с внутренней проточкой	C
86	3007077	Прокладка металлическая	B
87	3012569	Коллектор	C
88	3003681	Заглушка	C
89	3006722	Ниппель	C
90	3013423	Трубка	
90	3013672	Трубка	
90	3013709	Трубка	
91	3013424	Трубка	
91	3013673	Трубка	
91	3013710	Трубка	
92	3007079	Прокладка металлическая	B
93	3013417	Ниппель	C
94	3003006	Болт с внутренней проточкой	C
95	3006784	Ниппель	C
96	3012310	Переключатель	
97	3012292	Термореле	C
98	3012423	Крепежная скоба	

№	АРТИКУЛ	НАИМЕНОВАНИЕ	РЕКОМЕНДУЕМЫЙ ЗАПАС
99	3013462	Кронштейн	С
100	3013185	Ниппель	С
101	3013671	Консоль	
102	3013685	Кронштейн	
103	3013676	Термореле	С
104	3013678	Мембрана + стекло	

А – минимальный запас;

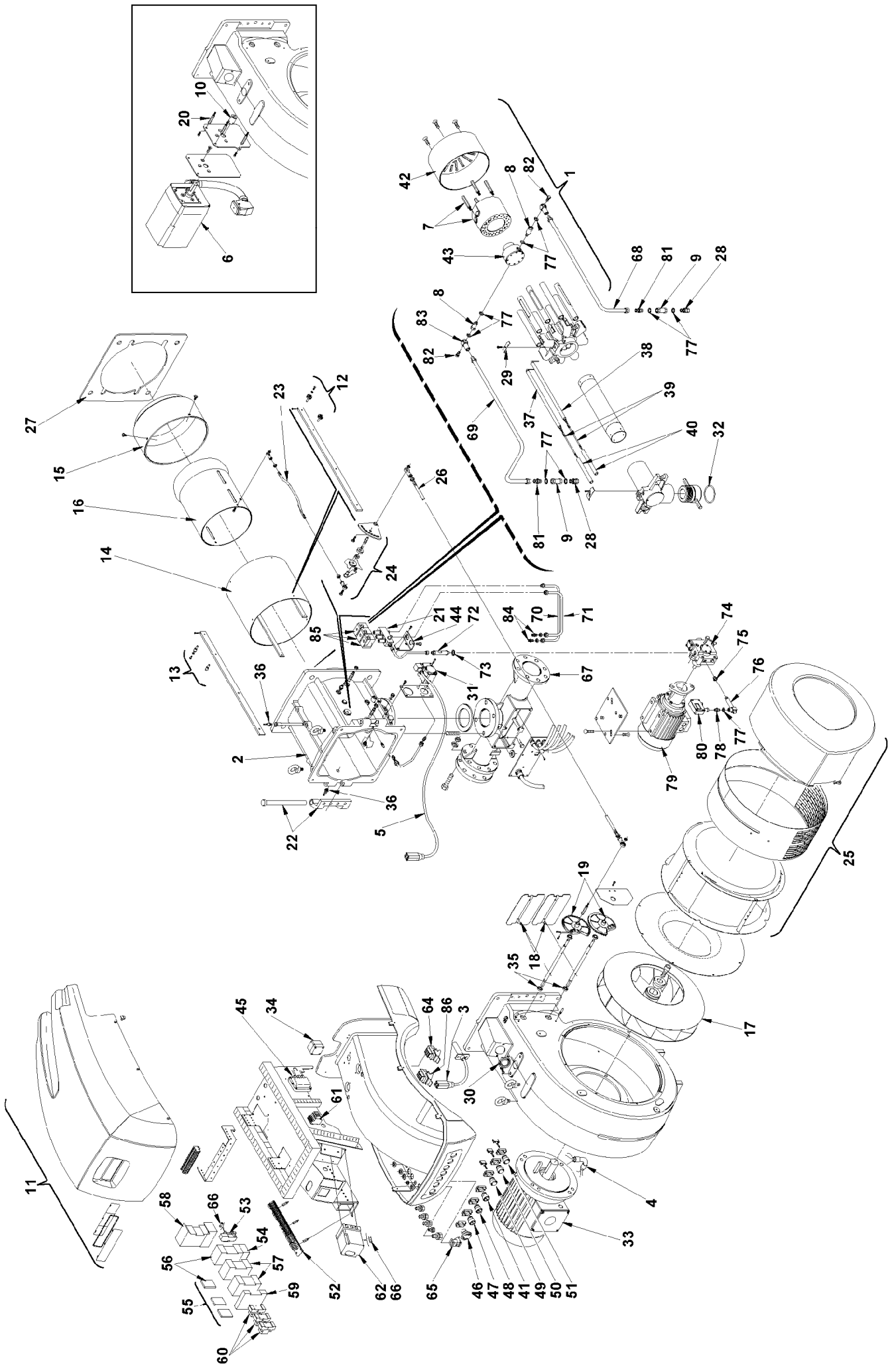
А + В – базовый запас;

А + В + С – надежный запас.

Вентиляторные горелки RLS/BP MX

Режим работы плавный двухступенчатый или модуляционный (газ) и двухступенчатые (дизельное топливо)

<i>Артикул</i>	<i>Модель</i>	<i>Тип</i>
<i>3898612</i>	<i>RLS 400/BP MX</i>	<i>783 T</i>
<i>3898510</i>	<i>RLS 300/BP MX</i>	<i>782 T</i>



№	Артикул	3898612 783T	3898510 782T	НАИМЕНОВАНИЕ	РЕКОМЕНДУЕМЫЙ ЗАПАС
1	3013444	•		Голова горелки	
1	3013445		•	Голова горелки	
2	3013299	•	•	Соединительная муфта	
3	3013446	•	•	Фотодатчик	А
4	3013301	•		Кабель	С
4	3013302		•	Кабель	С
5	3013303	•	•	Кабель прессостата	С
6	3013447	•	•	Сервопривод	В
7	3013458	•		Стакан	А
7	3013459		•	Стакан	А
8	3013460	•	•	Ниппель	С
9	3013461	•	•	Обратный клапан	В
10	3013448	•	•	Соединение	
11	3013310	•	•	Крышка корпуса	
12	3013311	•	•	Шпилька	С
13	3013312	•	•	Шпилька	С
14	3013313	•	•	Цилиндр	
15	3013314	•	•	Пламенная труба	В
16	3013315	•		Подпорная гильза	С
16	3013465		•	Подпорная гильза	С
17	3013317	•		Рабочее колесо вентилятора	С
17	3013318		•	Рабочее колесо вентилятора	С
18	3013319	•	•	Воздушная заслонка	
19	3013320	•	•	Зубчатое колесо	
20	3013321	•	•	Стойка	
21	3013457	•	•	Группа клапанов	В
22	3013323	•	•	Шарнирная навеска	
23	3013324	•	•	Тяга	С
24	3013325	•	•	Рычажная группа	
25	3013326	•	•	Воздухозаборник	
26	3013327	•	•	Тяга	С
27	3013328	•	•	Теплоизол. прокладка	А
28	3013462	•	•	Ниппель	С
29	3012872	•	•	Скоба с резьбой	
30	3008663	•	•	Смотровое стекло	С
31	3012197	•	•	Прессостат	В
32	3007170	•	•	Уплотнительное кольцо	В
33	3008422	•		Мотор 380 В	С
33	3012557		•	Мотор	С
34	3013449	•	•	Воздушный прессостат	А
35	3012795	•	•	Подшипник	С
36	3005447	•	•	Измерительный штуцер	С
37	3013450	•	•	Электрод	А
38	3013451	•	•	Электрод	А

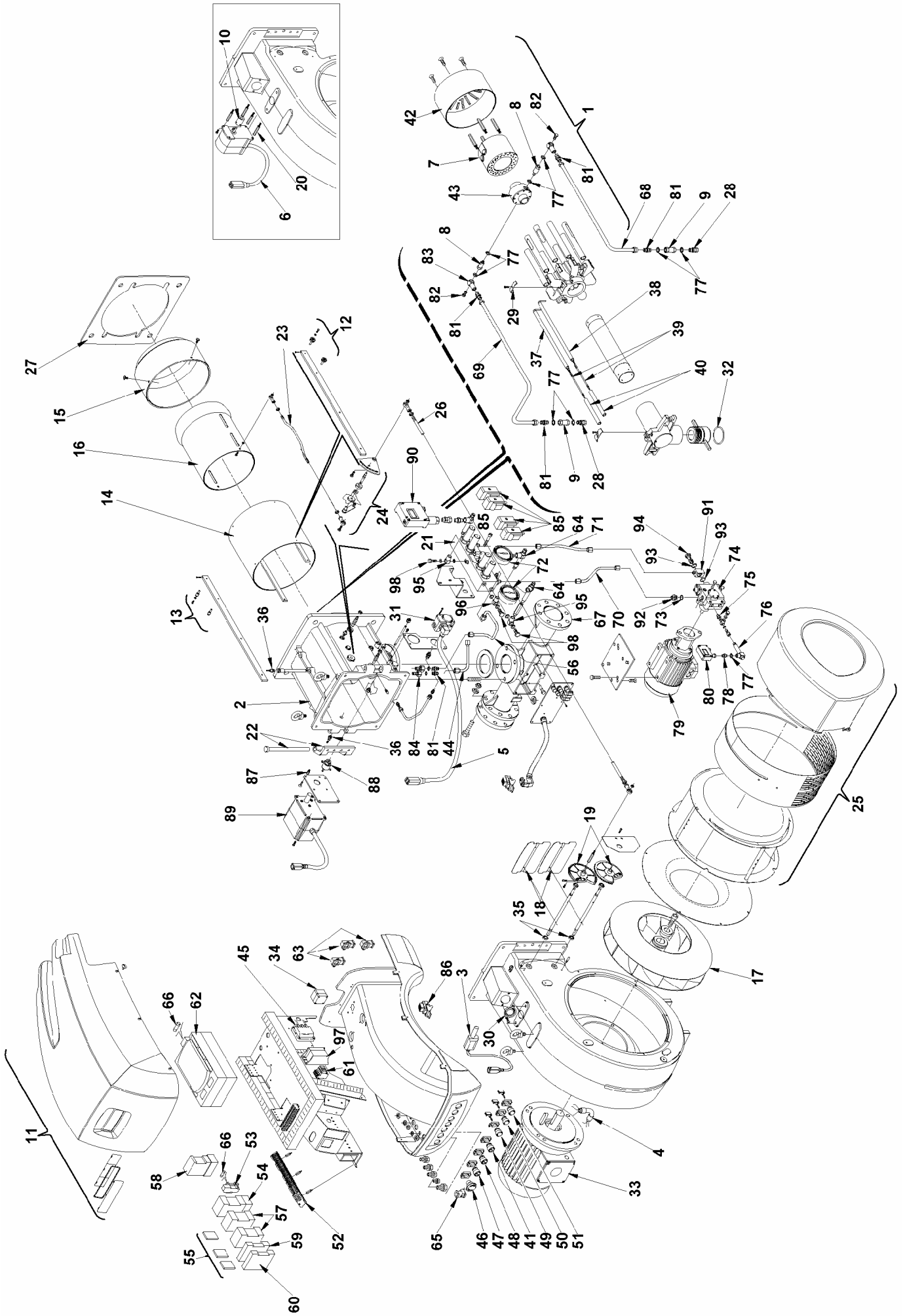
№	Артикул	3898612 783Т	3898510 782Т	НАИМЕНОВАНИЕ	РЕКОМЕНДУЕМЫЙ ЗАПАС
39	3012267	•	•	Кабель розжига	А
40	3012258	•	•	Изолятор	А
41	3013474	•	•	Переключатель	С
42	3013468	•		Стакан	А
42	3013469		•	Стакан	А
43	3013452	•		Шток форсунки	С
43	3013453		•	Шток форсунки	С
44	3013456	•	•	Трубка	
45	3012488	•	•	Трансформатор розжига	В
46	3013333	•	•	Кнопка блокировки	С
47	3013334	•	•	Переключатель	С
48	3013335	•	•	Переключатель	С
49	3013366	•	•	Индикатор	А
50	3013353	•	•	Индикатор	А
51	3013354	•	•	Индикатор	С
52	3013463	•		Клеммник	
52	3013464		•	Клеммник	
53	3013359	•	•	Клеммник	
54	3013360	•	•	Контактор	С
55	3012783	•	•	Контактор	В
56	3013361	•	•	Контактор	С
57	3003636	•	•	Контактор	С
58	3013471	•	•	Реле	С
59	3012785	•	•	Реле времени	В
60	3013472	•	•	Реле	С
61	3012842	•	•	Реле	С
62	3006090	•	•	Автомат горения	В
63	3013363	•	•	Штекер	
64	3013364	•	•	Штекер	
65	3013365	•	•	Штекер	А
66	3006211	•	•	Предохранитель	
67	3010368	•	•	Газовый адаптор	
68	3013466	•	•	Трубка	
69	3013467	•	•	Трубка	
70	3013454	•	•	Трубка	
71	3013455	•	•	Трубка	
72	3003178	•	•	Фильтр	
73	3007164	•	•	Прокладка металлическая	В
74	3006157	•	•	Насос	С
75	3008571	•	•	Ниппель	С
76	3013065	•	•	Ниппель	С
77	3007079	•	•	Прокладка металлическая	В
78	3009075	•	•	Ниппель	С
79	3012259	•	•	Мотор	С

№	Артикул	3898612 783Т	3898510 782Т	НАИМЕНОВАНИЕ	РЕКОМЕНДУЕМЫЙ ЗАПАС
80	3010057	•	•	Прессостат давления жидкого топлива	В
81	3006723	•	•	Ниппель	С
82	3003006	•	•	Болт с внутренней проточкой	С
83	3012455	•	•	Ниппель	С
84	3009074	•	•	Ниппель	С
85	3003001	•	•	Соленоид	В
86	3013473	•	•	Штекер	

Вентиляторные горелки RLS/E MX

Режим работы плавный двухступенчатый или модуляционный (газ и дизельное топливо).

<i>Артикул</i>	<i>Модель</i>	<i>Тип</i>
<i>3898632</i>	<i>RLS 400/E MX</i>	<i>783 T</i>
<i>3898530</i>	<i>RLS 300/E MX</i>	<i>782 T</i>



№	АРТИКУЛ	3898632 783 Т1	3898630 782 Т1	НАИМЕНОВАНИЕ	РЕКОМЕНДУЕМЫЙ ЗАПАС
1	3013551	•	•	Голова горелки	
2	3013299	•	•	Соединительная муфта	
3	3010354	•	•	Фотодатчик	А
4	3013301	•		Кабель	С
4	3013302		•	Кабель	С
5	3013303	•	•	Кабель прессостата	С
6	3013304	•	•	Сервопривод (воздух)	В
7	3013459	•	•	Стакан	А
8	3013460	•	•	Ниппель	С
9	3013461	•	•	Обратный клапан	В
10	3013307	•	•	Соединение	
11	3013310	•	•	Крышка корпуса	
12	3013311	•	•	Шпилька	С
13	3013312	•	•	Шпилька	С
14	3013313	•	•	Цилиндр	
15	3013314	•	•	Пламенная голова	В
16	3013315	•		Подпорная гильза	С
16	3013465		•	Подпорная гильза	С
17	3013317	•		Рабочее колесо вентилятора	С
17	3013318		•	Рабочее колесо вентилятора	С
18	3013319	•	•	Воздушная заслонка	
19	3013320	•	•	Зубчатое колесо	
20	3013321	•	•	Стойка	
21	3013544	•	•	Модулятор	В
22	3013323	•	•	Шарнирная навеска	
23	3013324	•	•	Тяга	С
24	3013325	•	•	Рычажная группа	
25	3013326	•	•	Воздухозаборник	
26	3013327	•	•	Тяга	С
27	3013328	•	•	Теплоизол. прокладка	А
28	3013462	•	•	Ниппель	С
29	3012872	•	•	Скоба с резьбой	
30	3008663	•	•	Смотровое стекло	С
31	3012197	•	•	Прессостат	В
32	3007170	•	•	Уплотнительное кольцо	В
33	3008422	•		Мотор 380 В	С
33	3012557		•	Мотор	С
34	3013449	•	•	Воздушный прессостат	А
35	3012795	•	•	Подшипник	С
36	3005447	•	•	Измерительный штуцер	С
37	3013546	•	•	Электрод	А
38	3013547	•	•	Электрод	А

№	АРТИКУЛ	3898632 783 Т1	3898530 782 Т1	НАИМЕНОВАНИЕ	РЕКОМЕНДУЕМЫЙ ЗАПАС
39	3012268	•	•	Кабель розжига	А
40	3012258	•	•	Изолятор	А
41	3013474	•	•	Переключатель	С
42	3013548	•	•	Головка пламенной трубы	А
43	3013549	•	•	Шток форсунки	С
44	3013550	•	•	Трубка	
45	3012488	•	•	Трансформатор розжига	В
46	3013333	•	•	Кнопка блокировки	С
47	3013334	•	•	Переключатель	С
48	3013335	•	•	Переключатель	С
49	3013366	•	•	Индикатор	А
50	3013353	•	•	Индикатор	А
51	3013354	•	•	Индикатор	С
52	3013542	•		Клеммник	
52	3013543		•	Клеммник	
53	3013359	•	•	Клеммник	
54	3013360	•	•	Контактор	С
55	3012783	•	•	Контактор	В
56	3013552	•	•	Трубка	
57	3003636	•	•	Контактор	С
58	3013471	•	•	Реле	С
59	3012785	•		Реле времени	В
60	3012904	•	•	Реле	С
61	3012842	•	•	Реле	С
62	3013329	•	•	Контроллер горения	С
63	3013363	•	•	Штекер	
64	3006540	•	•	Клапан	В
65	3013365	•	•	Штекер	А
66	3006211	•	•	Предохранитель	
67	3010368	•	•	Газовый адаптор	
68	3013553	•	•	Трубка	
69	3013554	•	•	Трубка	
70	3013555	•	•	Трубка	
71	3013556	•	•	Трубка	
72	3006140	•	•	Манометр	
73	3007164	•	•	Прокладка металлическая	В
74	3006236	•	•	Насос	С
75	3008571	•	•	Ниппель	С
76	3013065	•	•	Ниппель	С
77	3007079	•	•	Прокладка металлическая	В
78	3009075	•	•	Ниппель	С
79	3012283	•	•	Мотор	С

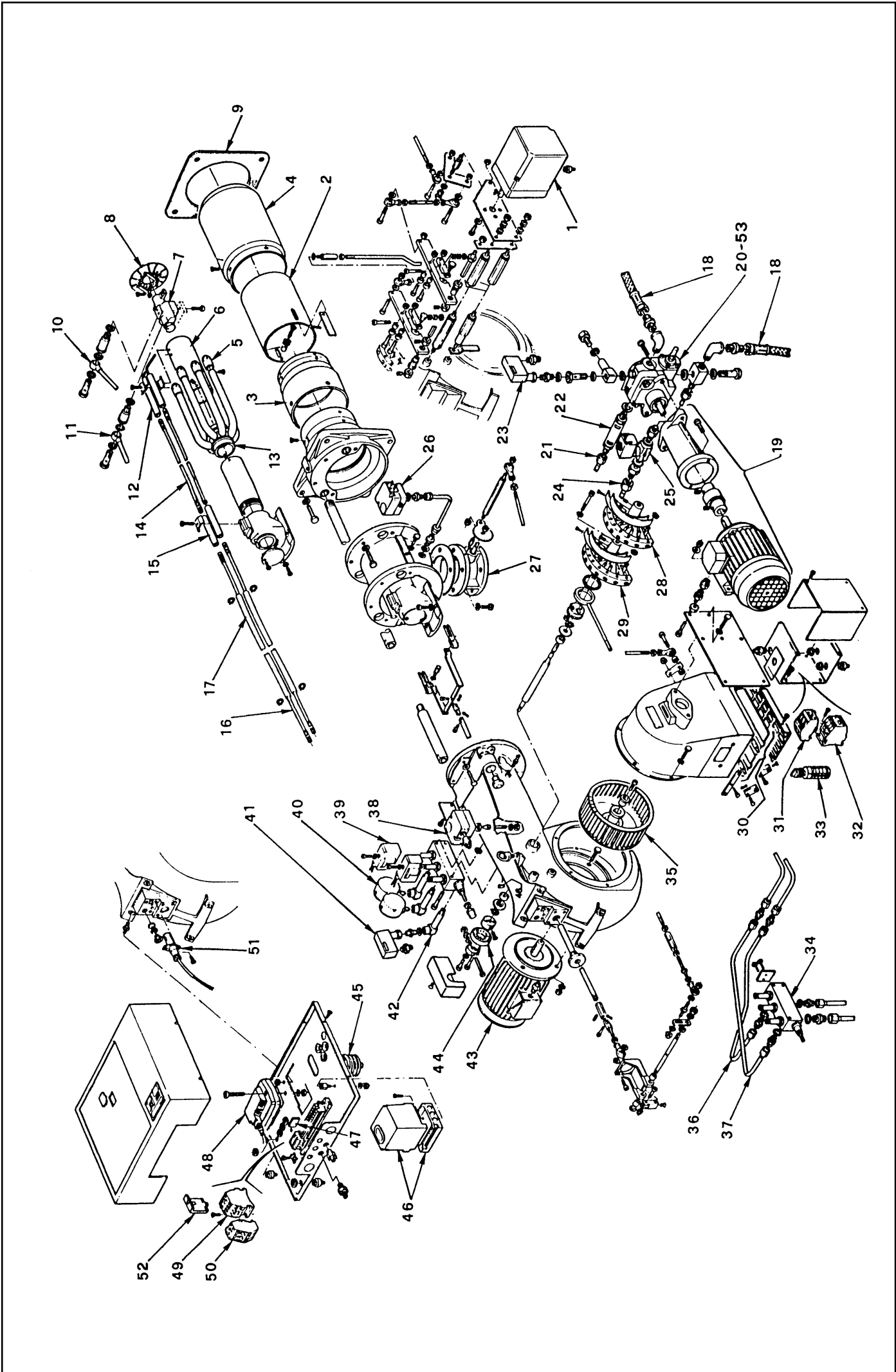
№	Артикул	3898632 783 Т1	3898530 782 Т1	НАИМЕНОВАНИЕ	РЕКОМЕНДУЕМЫЙ ЗАПАС
80	3010057	•	•	Прессостат давления жидкого топлива	В
81	3012549	•	•	Ниппель	С
82	3003006	•	•	Болт с внутренней проточкой	С
83	3012455	•	•	Ниппель	С
84	3013557	•	•	Ниппель	С
85	3003001	•	•	Соленоид	В
86	3013473	•	•	Штекер	А
87	3013558	•	•	Стойка	
88	3013545	•	•	Соединение	
89	3013541	•	•	Сервомотор (газ)	В
90	3010056	•	•	Прессостат	В
91	3003055	•	•	Ниппель	С
92	3013559	•	•	Ниппель	С
93	3007164	•	•	Прокладка металлическая	В
94	3006184	•	•	Болт с внутренней проточкой	С
95	3012123	•	•	Ниппель	С
96	3006722	•	•	Ниппель	С
97	3013332	•	•	Трансформатор	В
98	3003592	•	•	Болт с внутренней проточкой	С

А – минимальный запас;
А + В – базовый запас;
А + В + С – надежный запас.

Горелки двухтопливные газ/дизельное топливо

Режим работы плавный двухступенчатый или модуляционный

АРТИКУЛ	МОДЕЛЬ	ТИП
3486653	GI/EMME 1400	680 T1
3486654	GI/EMME 1400	680 T1
3487653	GI/EMME 2000	681 T1
3487654	GI/EMME 2000	681 T1
3487655	GI/EMME 2000	681 T1
3487656	GI/EMME 2000	681 T1



№	Арт.	680		681		Наименование	№ горелки
		3486653	3486654*	3487653	3487654*		
1	3000871	•	•	•	•	Сервопривод	
2	3012243	•				Цилиндр	
2	3012244		•			Цилиндр	
2	3012215			•	•	Цилиндр	
2	3012216				•	Цилиндр	
3	3006193		•		•	Удлинитель	
4	3006233	•	•			Пламенная труба	
4	3012245			•	•	Пламенная труба	
5	3012247	•	•			Блок газораспределения	
5	3012246			•	•	Блок газораспределения	
6	3012248	•	•	•	•	Трубка	
7	3012249	•	•	•	•	Шток форсунки	
8	3012250	•	•	•	•	Запорная шайба	
9	3006180	•	•	•	•	Прокладка теплоизоляционная	
10	3012251	•		•	•	Трубка	
10	3012252		•		•	Трубка	
11	3012253	•		•	•	Трубка	
11	3012254		•		•	Трубка	
12	3012255	•	•	•	•	Электрод розжига	
13	3012256	•	•			Блок газораспределения	
13	3012257			•	•	Блок газораспределения	
14	3012267	•		•	•	Кабель розжига	
14	3012268		•		•	Кабель розжига	
15	3012258	•	•	•	•	Изолятор	
16	3012162	•	•	•	•	Кабель розжига	
17	3003101	•	•	•	•	Трубочка	
18	3006182	•	•	•	•	Гибкий патрубок	
19	3012259	•	•	•	•	Мотор	
20	3006157	•	•			Насос	
20	3006158			•	•	Насос	
21	3012260	•	•	•	•	Трубка	
22	3003178	•	•	•	•	Фильтр	
23	3010057	•	•	•	•	Прессостат давления жидкого топлива	
24	3012261	•	•	•	•	Трубка	
25	3012165	•	•	•	•	Электромагнитный клапан	
26	3003660	•	•	•	•	Прессостат давления газа	
27	3006096	•	•			Дроссельный газовый клапан	
27	3012262			•	•	Дроссельный газовый клапан	
28	3006093	•	•	•	•	Кулачок в сборе	
29	3012263	•	•	•	•	Кулачок в сборе	
30	3012264	•	•	•	•	Воздушная заслонка	
32	3012818	•	•	•	•	Стартер	
33	3003640	•	•	•	•	Переключатель	
34	3006227	•	•	•	•	Гидравлический блок модуляции	
35	3005508	•	•			Крыльчатка вентилятора	
35	3012070			•	•	Крыльчатка вентилятора	
36	3012265	•	•	•	•	Трубка	
37	3012266	•	•	•	•	Трубка	
38	3006593	•	•	•	•	Прессостат давления воздуха	
39	3003001	•	•	•	•	Соленоид	
40	3006140	•	•	•	•	Манометр	
41	3010056	•	•	•	•	Прессостат	
42	3006540	•	•	•	•	Клапан	
43	3008408	•	•			Мотор 220 В	
43	3005215			•	•	Мотор 220 В	
44	3003186	•	•	•	•	Подшипник	
45	3003149	•	•	•	•	Кожух	
46	3006090	•	•	•	•	Автомат горения	
47	3012161	•	•	•	•	Радиофильтр	
48	3012164	•	•	•	•	Трансформатор розжига	
49	3006166	•	•			Контактор	<02127000157
49	3006119			•	•	Контактор	<02127000157
50	3006167	•	•			Термореле	<02127000157
50	3006188			•	•	Термореле	<02127000157
50+49	3012363	•	•			Термореле с контактором	>02127000156

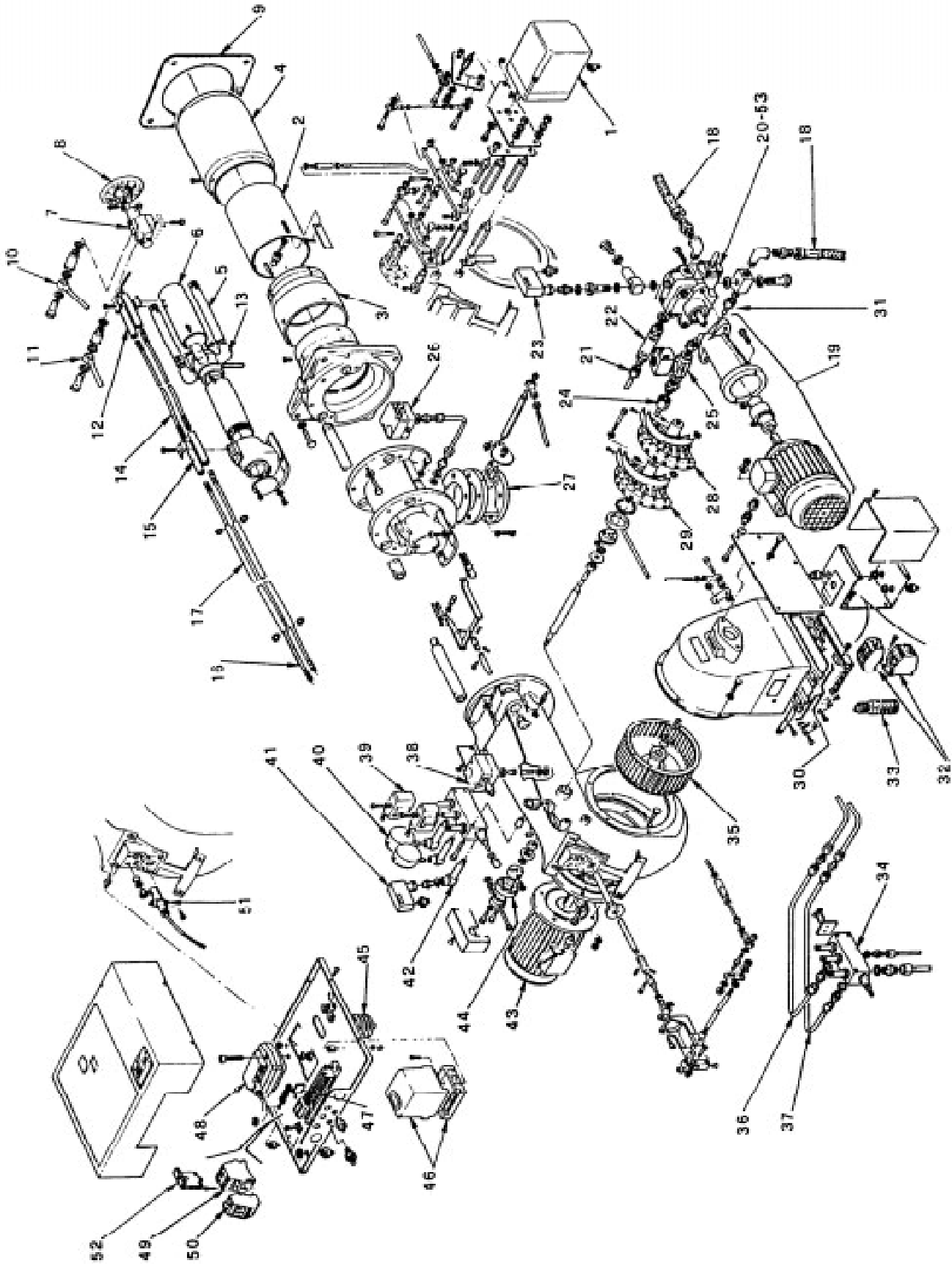
№	Арт.	680 T1		681 T1		Наименование	№ горелки
		3486653	3486654*	3487653	3487654*		
50+49	3003621					Термореле с контактором	>02127000156
51	3003396	•	•	•	•	Ультрафиолетовый датчик	
52	3012362	•	•	•	•	Термореле	>02127000156
53	3000804	•	•	•	•	Сальник вала	

* - Версия с длинной головкой

Горелки двухтопливные газ/дизельное топливо

Режим работы плавный двухступенчатый или модуляционный

АРТИКУЛ	МОДЕЛЬ	ТИП
3488753	GI/EMME 3000	682 T1
3488754	GI/EMME 3000	682 T1
3488755	GI/EMME 3000	682 T1
3488756	GI/EMME 3000	682 T1
3489055	GI/EMME 4500	683 T1
3489056	GI/EMME 4500	683 T1
3489057	GI/EMME 4500	683 T1
3489058	GI/EMME 4500	683 T1



№	Арт.	682 T1				683 T1				Наименование	№ горелки
		3488753	3488754*	3488755	3488756*	3489055	3489056*	3489057	3489058*		
1	3000871	•	•	•	•	•	•	•	•	Сервопривод	
2	3012269	•		•						Цилиндр	
2	3012270		•		•					Цилиндр	
2	3012271					•		•		Цилиндр	
2	3012272							•	•	Цилиндр	
3	3006245		•		•			•		Удлинитель	
4	3006243	•	•	•	•	•	•	•	•	Пламенная труба	
5	3012273	•	•	•	•	•	•	•	•	Трубка	
6	3012248	•	•	•	•	•	•	•	•	Трубка	
7	3012249	•	•	•	•	•	•	•	•	Шток форсунки	
8	3012275	•	•	•	•	•	•	•	•	Запорная шайба	
9	3006244	•	•	•	•	•	•	•	•	Прокладка теплоизоляционная	
10	3012276	•		•		•		•		Трубка	
10	3012277		•		•			•		Трубка	
11	3012278	•		•		•		•		Трубка	
11	3012279		•		•			•		Трубка	
12	3012255	•	•	•	•	•	•	•	•	Электрод розжига	
13	3012280	•	•	•	•	•	•	•	•	Блок газораспределения	
14	3012281	•		•		•		•		Кабель розжига	
14	3012282		•		•			•		Кабель розжига	
15	3012258	•	•	•	•	•	•	•	•	Изолятор	
16	3012163	•	•	•	•	•	•	•	•	Кабель розжига	
17	3003101	•	•	•	•	•	•	•	•	Трубочка	
18	3006182	•	•	•	•	•	•	•	•	Гибкий патрубок	
19	3012283	•	•	•	•	•	•	•	•	Мотор	
19	3012369									Мотор	
20	3006236	•	•	•	•					Насос	
20	3006410					•	•	•	•	Насос	
21	3012284	•	•	•	•	•	•	•	•	Трубка	
22	3003178	•	•	•	•	•	•	•	•	фильтр	
23	3010057	•	•	•	•	•	•	•	•	Прессостат давления жидкого топлива	
24	3012285	•	•	•	•	•	•	•	•	Трубка	
25	3012165	•	•	•	•	•	•	•	•	Электромагнитный клапан	
26	3003660	•	•	•	•					Прессостат давления газа	
26	3012286					•	•	•	•	Прессостат давления газа	
27	3006590	•	•	•	•	•	•	•	•	Дроссельный газовый клапан	
28	3006093	•	•	•	•	•	•	•	•	Кулачок в сборе	
29	3012263	•	•	•	•	•	•	•	•	Кулачок в сборе	
30	3012370	•	•	•	•	•	•	•	•	Воздушная заслонка	
32	3012818	•	•	•	•	•	•	•	•	Стартер	
33	3003640	•	•	•	•	•	•	•	•	Переключатель	
34	3006227	•	•	•	•	•	•	•	•	Гидравлический блок модуляции	
35	3012287	•	•	•	•					Крыльчатка вентилятора	
35	3006240					•	•	•	•	Крыльчатка вентилятора	
36	3012288	•	•	•	•	•	•	•	•	Трубка	
37	3012289	•	•	•	•	•	•	•	•	Трубка	
38	3006593	•	•	•	•	•	•	•	•	Прессостат давления воздуха	
39	3003001	•	•	•	•	•	•	•	•	Соленоид	
39	3003608									Соленоид	
40	3006140	•	•	•	•	•	•	•	•	Манометр	
41	3010056	•	•	•	•	•	•	•	•	Прессостат	
42	3006540	•	•	•	•	•	•	•	•	Клапан	
43	3012274	•	•	•	•					Мотор	
43	3006250					•	•			Мотор 220 В	
43	3006251							•	•	Мотор 380 В	
44	3003186	•	•	•	•	•	•	•	•	Подшипник	
45	3003149	•	•	•	•	•	•	•	•	Кожух	
46	3006090	•	•	•	•	•	•	•	•	Автомат горения	
46	3003078									Автомат горения	
47	3012161	•	•	•	•	•	•	•	•	Радиофильтр	
48	3012164	•	•	•	•	•	•	•	•	Трансформатор розжига	
49	3006226	•	•							Контактор	<02127000157

№	Арт.	682 T1				683 T1				Наименование	№ горелки
		3488753	3488754*	3488755	3488756*	3489055	3489056*	3489057	3489058*		
50	3003099	•	•							Термореле	<02127000157
50+49	3012361	•	•							Термореле с контактором	>02127000156
51	3003396	•	•	•	•	•	•	•	•	Ультрафиолетовый датчик	
52	3012362	•	•							Термореле	>02127000156
53	3000804	•	•	•	•	•	•	•	•	Сальник вала	

* - Версия с длинной головкой

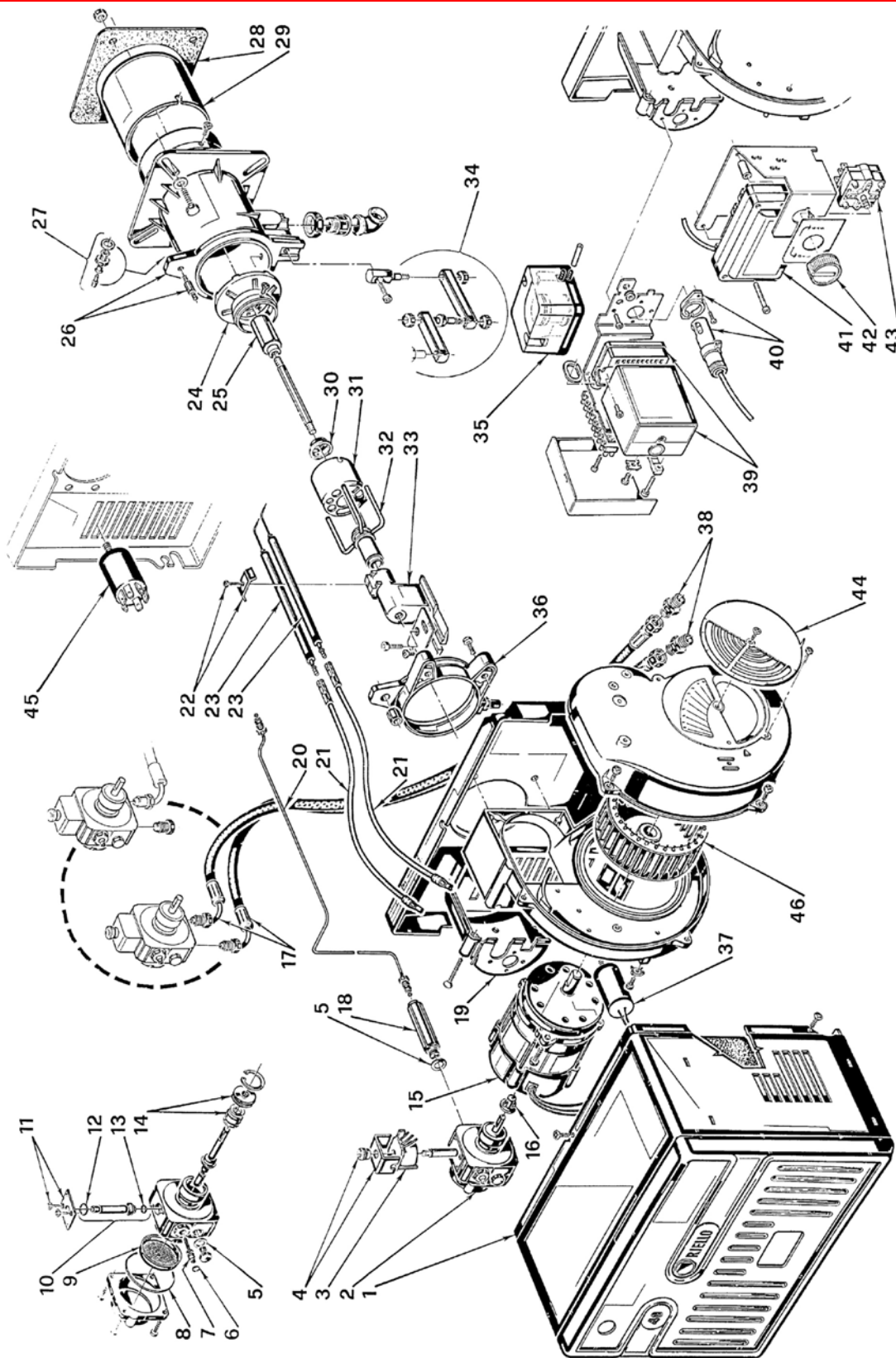
Горелки двухтопливные газ/дизельное топливо

RIELLO 40

D8

APT. 3481701

тип 492 M



№	Арт.	Наименование	№ горелки
1	3007247	Облицовка	
2	3007800	Насос	
3	3002292	Соленоид	
4	3006553	Скоба с гайкой	
5	3007077	Прокладка металлическая	
6	3007028	Сальник	
7	3007202	Регулятор	
8	3007162	Сальник	
9	3005719	Фильтр	
10	3006925	Клапан	
11	3007203	Пластина	
12	3007029	Сальник	
13	3007156	Сальник	
14	3000439	Сальник вала	
15	3008451	Мотор	
16	3000443	Муфта насоса	
17	3005720	Гибкий патрубок	
18	3006652	Ниппель	
19	3008516	Крышка	
20	3006659	Трубка	
21	3003794	Кабель розжига	
22	3003409	Скоба	
23	3006661	Электрод розжига	
24	3006655	Запорная шайба	
25	3006662	Шток форсунки	
26	3006653	Соединительная муфта	
27	3005447	Измерительный штуцер	
28	3005972	Прокладка теплоизоляционная	
29	3006657	Пламенная труба	
30	3006665	Блок газораспределения	
31	3006663	Стакан	
32	3006667	Блок газораспределения	
33	3007331	Колено	
34	3000870	Шарнирное соединение	
35	3007423	Прессостат	
36	3007327	Манжета	
37	3005798	Конденсатор 4 мкФ	
38	3009068	Ниппель	
39	3006669	Автомат горения	
40	3006670	Ультрафиолетовый датчик	
41	3003785	Трансформатор розжига	
42	3006915	Ручка	
43	3006672	Переключатель	
44	3007205	Воздушная заслонка	
45	3008452	Радиофильтр	
46	3005788	Крыльчатка вентилятора	

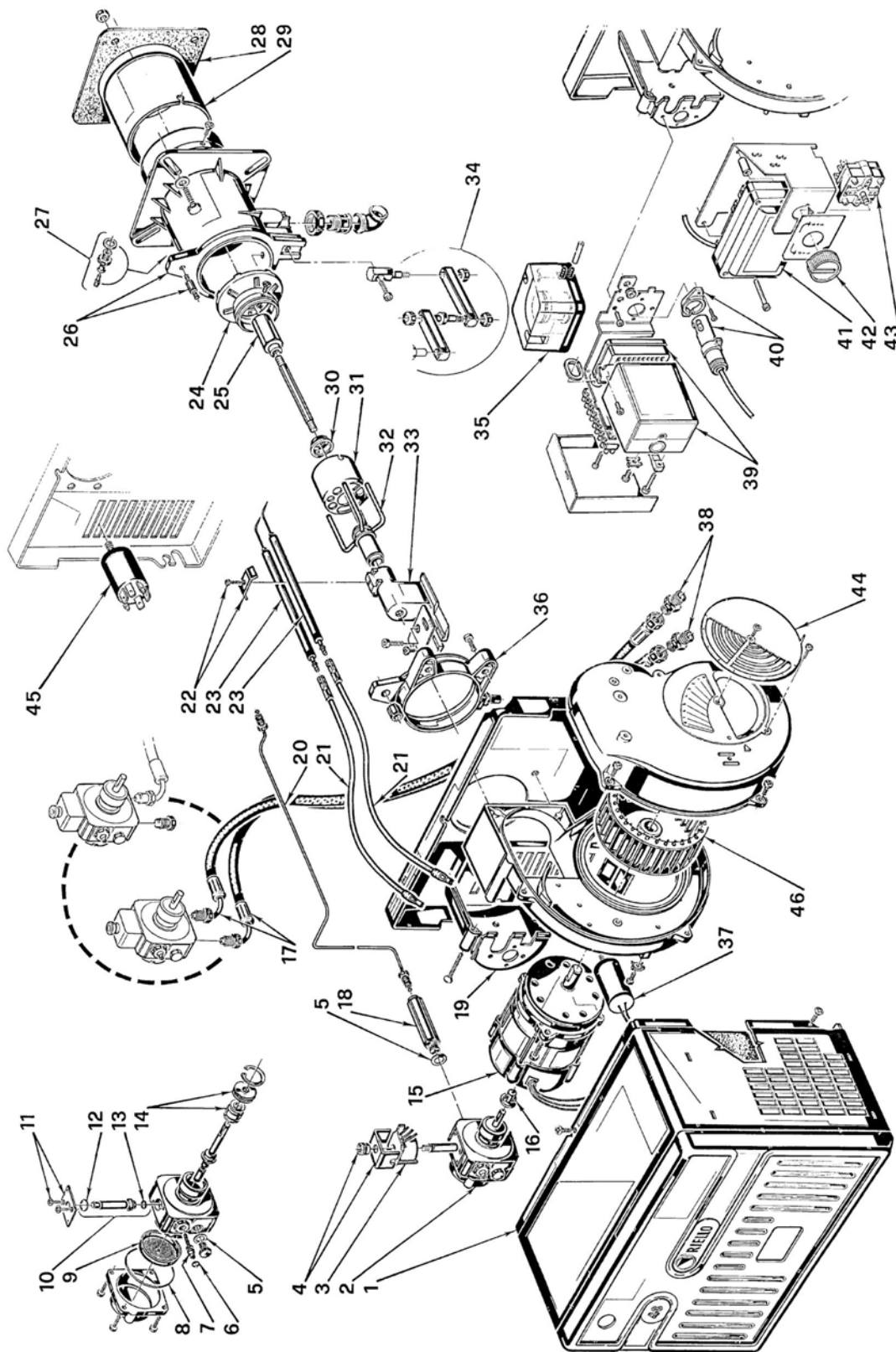
Горелки двухтопливные газ/дизельное топливо

RIELLO 40

D17

APT. 3482601

тип 493 M



№	Арт .	Наименование	№ горелки
1	3007248	Облицовка	
2	3007800	Насос	
3	3002292	Соленоид	
4	3006553	Скоба с гайкой	
5	3007077	Прокладка металлическая	
6	3007028	Сальник	
7	3007202	Регулятор	
8	3007162	Сальник	
9	3005719	Фильтр	
10	3006925	Клапан	
11	3007203	Пластина	
12	3007029	Сальник	
13	3007156	Сальник	
14	3000439	Сальник вала	
15	3005820	Мотор	
16	3000443	Муфта насоса	
17	3005720	Гибкий патрубок	
18	3006652	Ниппель	
19	3008515	Крышка	
20	3006660	Трубка	
21	3003794	Кабель розжига	
22	3003409	Скоба	
23	3006661	Электрод розжига	
24	3006656	Запорная шайба	
25	3006662	Шток форсунки	
26	3006654	Соединительная муфта	
27	3005447	Измерительный штуцер	
28	3005973	Прокладка теплоизоляционная	
29	3006658	Пламенная труба	
30	3006666	Блок газораспределения	
31	3006664	Стакан	
32	3006668	Блок газораспределения	
33	3007332	Колено	
34	3000870	Шарнирное соединение	
35	3007423	Прессостат	
36	3007328	Манжета	
37	3005802	Конденсатор 5 мкФ	
38	3009068	Ниппель	
39	3006669	Автомат горения	
40	3006670	Ультрафиолетовый датчик	
41	3003785	Трансформатор розжига	
42	3006915	Ручка	
43	3006672	Переключатель	
44	3007206	Воздушная заслонка	
45	3008452	Радиофильтр	
46	3005799	Крыльчатка вентилятора	

***ГОРЕЛКИ
ДВУХТОПЛИВНЫЕ
ГАЗ - МАЗУТ
СПЕЦИФИКАЦИИ***

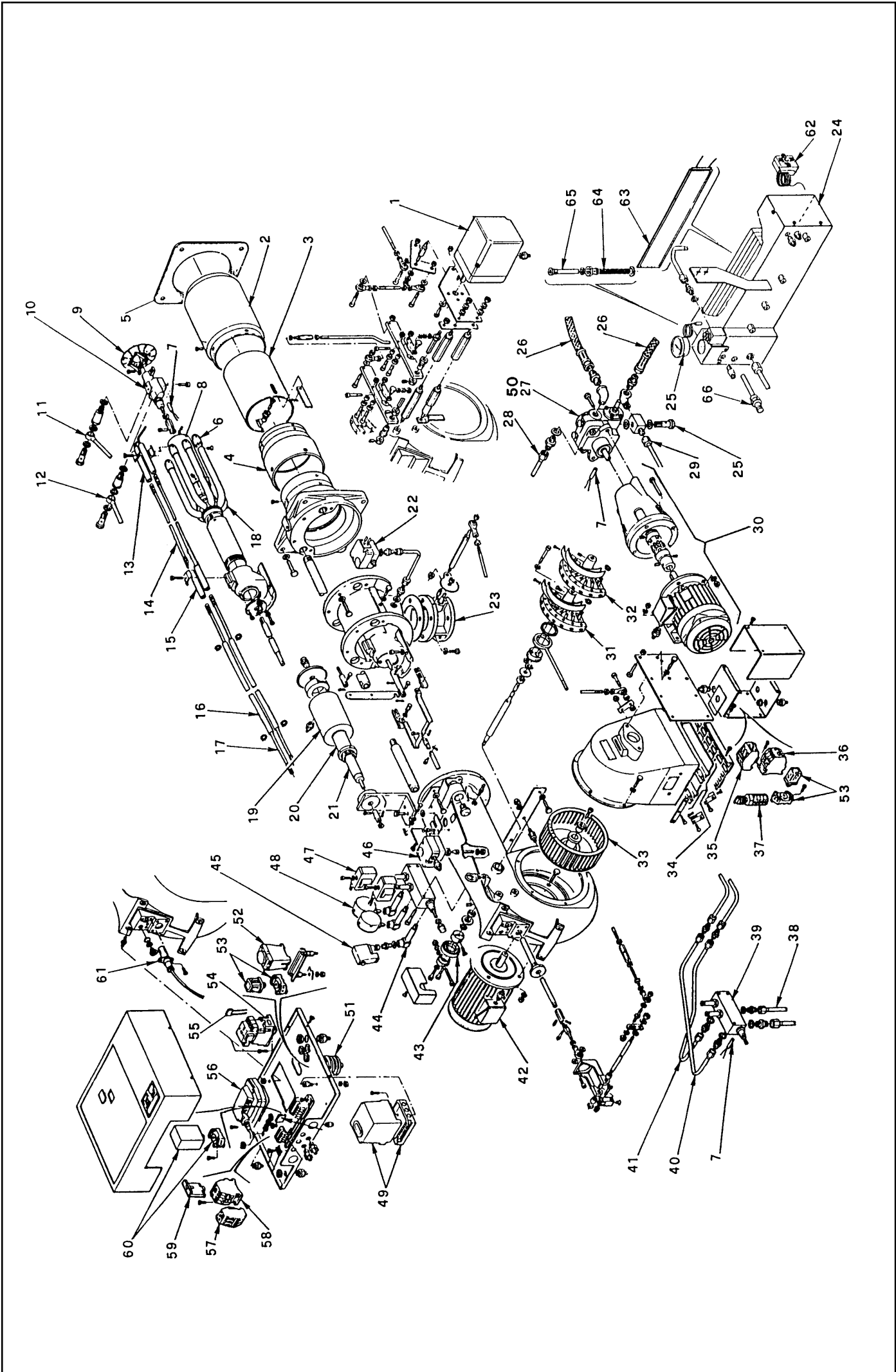
ENNE/EMME 1400, ENNE/EMME 2000

ENNE/EMME 3000, ENNE/EMME 4500

Горелки двухтопливные газ/мазут

Режим работы плавный двухступенчатый или модуляционный

АРТИКУЛ	МОДЕЛЬ	ТИП
3486701	ENNE/EMME 1400	618 M
3486702	ENNE/EMME 1400	618 M
3487801	ENNE/EMME 2000	619 M
3487802	ENNE/EMME 2000	619 M



№	Арт.	618 М		619 М		Наименование	№ горелки
		3486701	3486702*	3487801	3487802*		
1	3000871	•	•	•	•	Сервопривод	
2	3006233	•	•			Пламенная труба	
2	3012245			•	•	Пламенная труба	
3	3012243	•				Цилиндр	
3	3012244		•			Цилиндр	
3	3012215			•		Цилиндр	
3	3012216				•	Цилиндр	
4	3006193		•		•	Удлинитель	
5	3006180	•	•	•	•	Прокладка теплоизоляционная	
6	3012247	•	•			Блок газораспределения	
6	3012246			•	•	Блок газораспределения	
7	3012387	•	•	•	•	ТЭН	
8	3012248	•	•	•	•	Трубка	
9	3012250	•	•	•	•	Запорная шайба	
10	3003311	•	•	•	•	Шток форсунки	
11	3012251	•		•		Трубка	
11	3012252		•		•	Трубка	
12	3012253	•		•		Трубка	
12	3012254		•		•	Трубка	
13	3012255	•	•	•	•	Электрод розжига	
14	3012267	•		•		Кабель розжига	
14	3012268		•		•	Кабель розжига	
15	3012258	•	•	•	•	Изолятор	
16	3003101	•	•	•	•	Трубочка	
17	3012162	•	•	•	•	Кабель розжига	
18	3012256	•	•			Блок газораспределения	
18	3012257			•	•	Блок газораспределения	
19	3012420	•	•	•	•	Соленоид	
20	3003285	•	•	•	•	Гильза электромагнитного клапана	
21	3012376	•	•	•	•	Сердечник	
22	3003660	•	•	•	•	Прессостат давления газа	
23	3006096	•	•			Дроссельный газовый клапан	
23	3012262			•	•	Дроссельный газовый клапан	
24	3003741	•	•	•	•	Блок подогрева топлива	
25	3006927	•	•	•	•	Термометр	
26	3012714	•	•	•	•	Гибкий патрубок	
27	3006158	•	•			Насос	
27	3006236			•	•	Насос	
28	3012388	•	•	•	•	Трубка	
29	3012389	•	•	•	•	Трубка	
30	3012390	•	•	•	•	Мотор	
31	3012263	•	•	•	•	Кулачок в сборе	
32	3006093	•	•	•	•	Кулачок в сборе	
33	3005508	•	•			Крыльчатка вентилятора	
33	3012070			•	•	Крыльчатка вентилятора	
34	3012264	•	•	•	•	Воздушная заслонка	
35	3002288	•	•	•	•	Термореле	
36	3002285	•	•	•	•	Контактор	
37	3006675	•	•	•	•	Переключатель	
38	3003307	•	•	•	•	Трубка	
39	3003288	•	•	•	•	Гидравлический блок модуляции	
40	3012391	•	•	•	•	Трубка	
41	3012392	•	•	•	•	Трубка	
42	3008408	•	•			Мотор 220 В	
42	3005215			•	•	Мотор 220 В	
43	3003186	•	•	•	•	Подшипник	
44	3006540	•	•	•	•	Клапан	
45	3012384	•	•	•	•	Прессостат давления жидкого топлива	
46	3006593	•	•	•	•	Прессостат давления воздуха	
47	3003287	•	•	•	•	Соленоид	
48	3006140	•	•	•	•	Манометр	

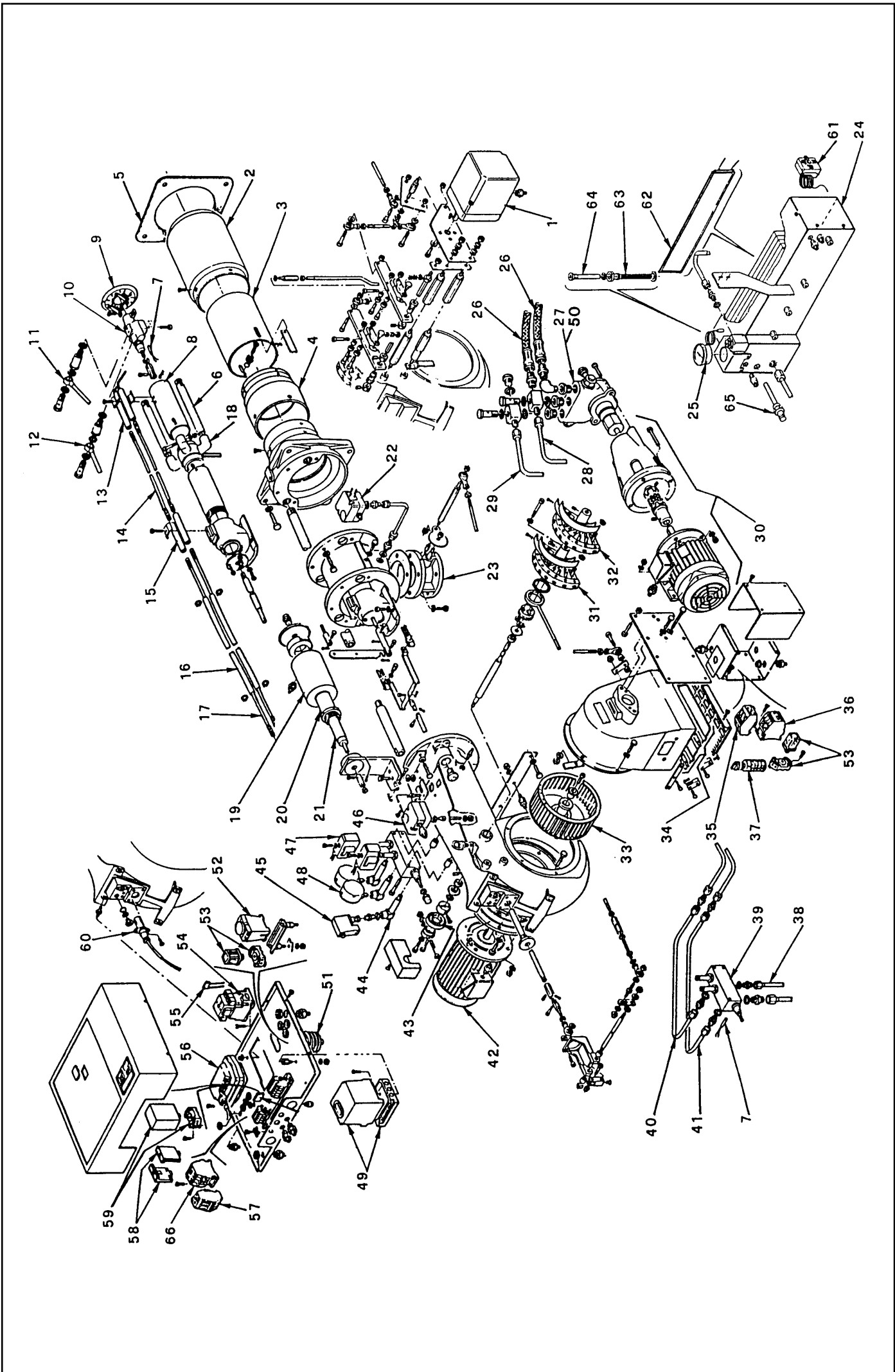
№	Арт.	618 М		619 М		Наименование	№ горелки
		3486701	3486702*	3487801	3487802*		
49	3006090	•	•	•	•	Автомат горения	
50	3000804	•	•	•	•	Сальник вала	
51	3003149	•	•	•	•	Кожух	
52	3006214	•	•	•	•	Реле временной задержки	
53	3012385	•	•	•	•	Реле	
54	3006120	•	•	•	•	Контактор	< 02127000157
54	3012321	•	•	•	•	Контактор	> 02127000156
55	3002305	•	•	•	•	Радиофильтр	
56	3012164	•	•	•	•	Трансформатор розжига	
57	3006167	•	•			Термореле	< 02127000157
57	3006188			•	•	Термореле	< 02127000157
58	3006166	•	•			Контактор	< 02127000157
58	3006119			•	•	Контактор	< 02127000157
58+57	3012363	•	•			Термореле с контактором	> 02127000156
58+57	3003621			•	•	Термореле с контактором	> 02127000156
59	3012362	•	•	•	•	Термореле	> 02127000156
60	3012386	•	•	•	•	Электронный термостат	
61	3003396	•	•	•	•	Ультрафиолетовый датчик	
62	3006444	•	•	•	•	Термостат	
63	3006067	•	•	•	•	ТЭН	
64	3006541	•	•	•	•	Фильтр насоса	
65	3003273	•	•	•	•	Гильза электромагнитного клапана	
66	3003747	•	•	•	•	Датчик температуры	

* - Версия с длинной головкой

Горелки двухтопливные газ/мазут

Режим работы плавный двухступенчатый или модуляционный

АРТИКУЛ	МОДЕЛЬ	ТИП
3488801	ENNE/EMME 3000	620 M
3488802	ENNE/EMME 3000	620 M
3489201	ENNE/EMME 4500	621 M
3489202	ENNE/EMME 4500	621 M
3489203	ENNE/EMME 4500	621 M
3489204	ENNE/EMME 4500	621 M



№	Арт.	620 М			621 М			Наименование	№ горелки
		3488801	3488802	3489201	3489202	3489203	3489204		
54	3006226	•	•	•	•	•	•	Контактор	<02127000157
54	3012322	•	•	•	•	•	•	Контактор	>02127000156
55	3002305	•	•	•	•	•	•	Радиофильтр	
56	3012164	•	•	•	•	•	•	Трансформатор розжига	
57	3003099	•	•					Термореле	<02127000157
58	3012362	•	•					Термореле	
59	3012386	•	•	•	•	•	•	Электронный термостат	
60	3003396	•	•	•	•	•	•	Ультрафиолетовый датчик	
61	3006444	•	•	•	•	•	•	Термостат	
62	3006067	•	•	•	•	•	•	ТЭН	
63	3006541	•	•	•	•	•	•	Фильтр насоса	
64	3003273	•	•	•	•	•	•	Гильза электромагнитного клапана	
65	3003747	•	•	•	•	•	•	Датчик температуры	
66	3006226	•	•					Контактор	<02127000157
66+57	3012361	•	•					Термореле с контактором	>02127000156

***ГАЗОВАЯ
АРМАТУРА
СПЕЦИФИКАЦИИ***

MBD 403 - 403G - 405 - 405G - 407 - 407G - 410 -
410G - 412 - 412G - 415G

MBD/2 405 - 405G - 407 - 407G - 410 - 410G - 412 -
412G - 415G

MBD 415 - 420 - 420CTD

MBD/2 415 - 420 - 420CTD

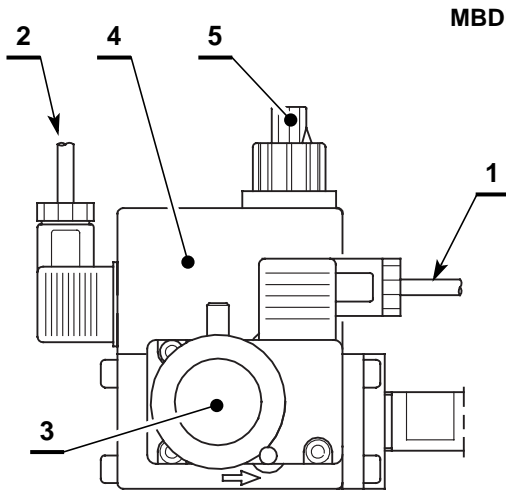
DN 65 - 65 CTD - 80 - 80CTD - 100 - 100CTD

DN/2 65 - 65 CTD - 80 - 80CTD

Газовая арматура

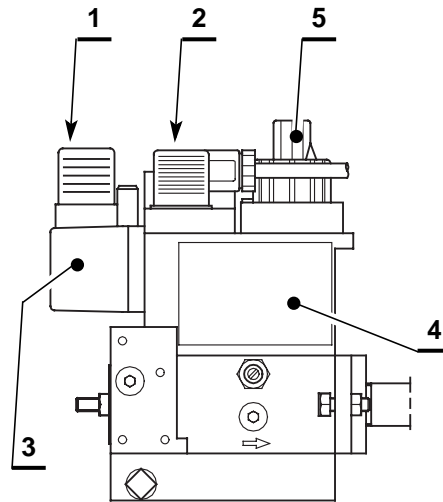
MBD 403-415

<i>Артикул</i>	<i>Модель</i>	<i>Артикул</i>	<i>Модель</i>
3970074	MBDLE 403 B01	3970069	MBDLE 407 B01
3970080	MBDLE 403 B01	3970076	MBDLE 407 B01
3970085	MBDLE 403 B01	3970082	MBDLE 407 B01
3970099	MBDLE 403 B01	3970088	MBDLE 407 B01
3970518	MBDLE 403 B01		
3970519	MBDLE 403 B01	3970077	MBDLE 410 B01
3970522	MBDLE 403 B01	3970083	MBDLE 410 B01
		3970092	MBDLE 410 B01
3970075	MBDLE 405 B01		
3970081	MBDLE 405 B01	3970093	MBDLE 412 B01
3970086	MBDLE 405 B01		
3970087	MBDLE 405 B01	3970581	MBDLE 415 B01



MBDLE 403 B01
3970074
3970099

D5441

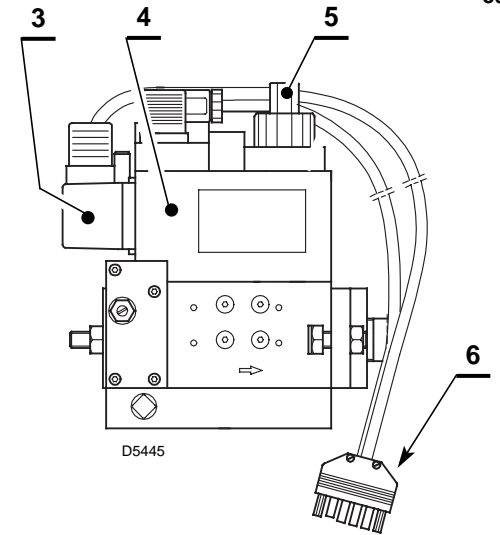


MBDLE 405 B01
3970075

MBDLE 407 B01
3970076

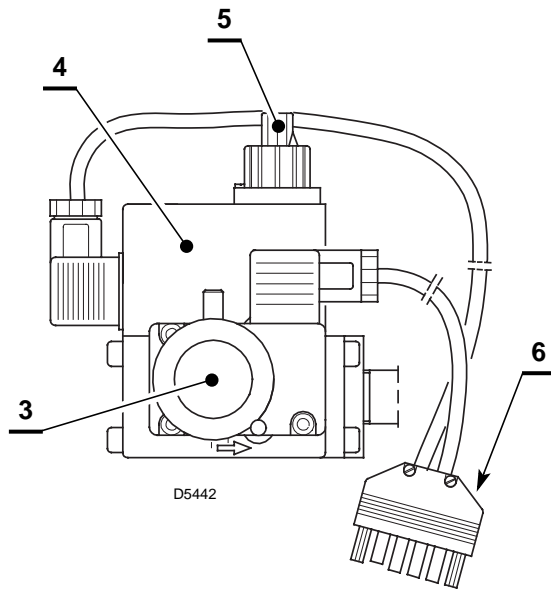
MBDLE 410 B01
3970077

D5443



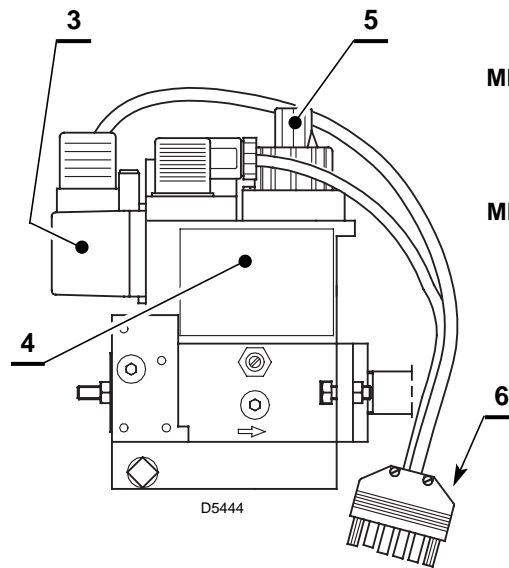
MBDLE 412 B01
3970093

D5445



MBDLE 403 B01
3970080
3970085
3970518
3970519
3970522

D5442

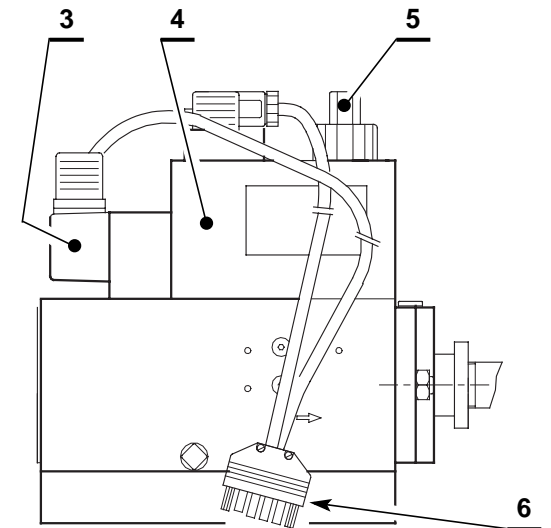


MBDLE 405 B01
3970081
3970086
3970087

MBDLE 407 B01
3970069
3970082
3970088

MBDLE 410 B01
3970083
3970092

D5444



MBDLE 415 B01
3970581

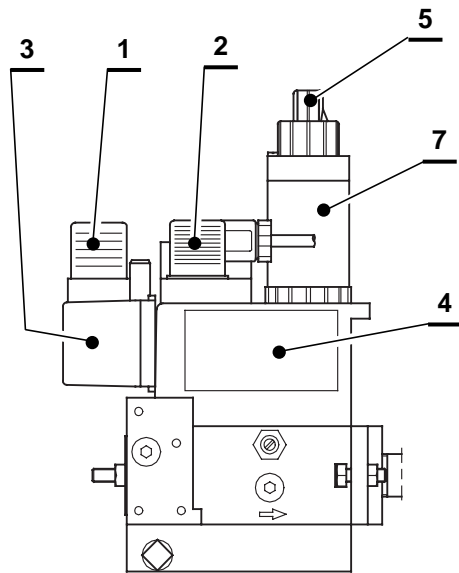
D4053

№	Арт.	3970069	3970074	3970075	3970076	3970077	3970080	3970081	3970082	3970083	3970085	3970086	3970087	3970088	3970092	3970093	3970099	3970518	3970519	3970522	3970581	Наименование
1	3008518		•	•													•					Штекер
1	3008519				•	•																Штекер
2	3008521		•	•	•	•											•					Штекер
3	3012196	•	•	•	•	•	•	•	•	•	•	•	•	•	•	•	•	•	•	•	•	Прессостат
3	3012197																				•	Прессостат
4	3008525		•				•				•						•	•	•	•		Соленоид 1-ой ступени
4	3008532	•		•	•			•	•			•	•	•								Соленоид 1-ой ступени
4	3008530					•				•				•	•							Соленоид 1-ой ступени
4	3012821					•				•					•	•						• Соленоид 1-ой ступени
5	3002506		•				•				•						•	•	•	•		Гидравлический замедлитель
5	3008524	•		•	•	•	•	•	•	•	•	•	•	•	•	•						• Гидравлический замедлитель
6	3008522	•					•	•	•	•	•	•	•	•	•	•		•	•	•	•	• Штекер

Газовая арматура

MBD 405/2-415/2

<i>Артикул</i>	<i>Модель</i>	<i>Артикул</i>	<i>Модель</i>
3970078	MBZRDLE 405 B01	3970072	MBZRDLE 410 B01
3970089	MBZRDLE 405 B01	3970079	MBZRDLE 410 B01
3970090	MBZRDLE 405 B01	3970094	MBZRDLE 410 B01
3970046	MBZRDLE 407 B01	3970095	MBZRDLE 412 B01
3970070	MBZRDLE 407 B01		
3970071	MBZRDLE 407 B01	3970583	MBZRDLE 415 B01
3970091	MBZRDLE 407 B01		

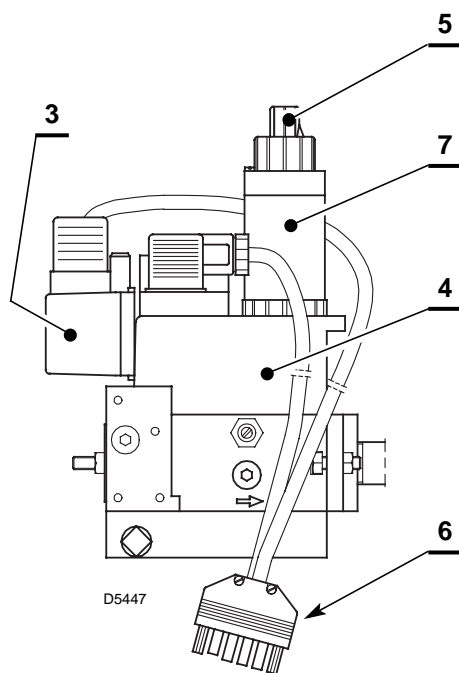


D5446

MBZRDLE 405 B01
3970078

MBZRDLE 407 B01
3970046

MBZRDLE 410 B01
3970079

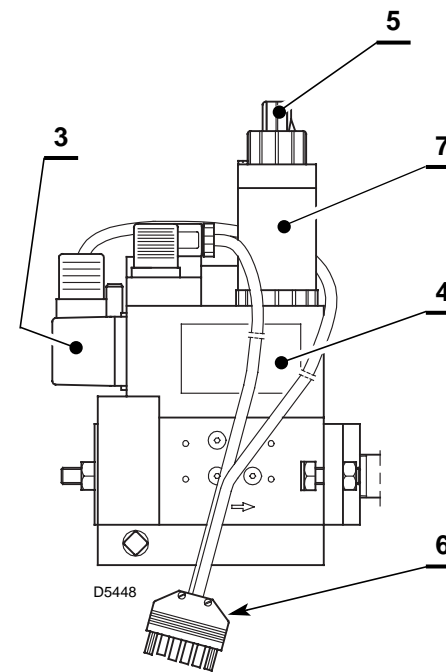


D5447

MBZRDLE 405 B01
3970089
3970090

MBZRDLE 407 B01
3970070
3970071
3970091

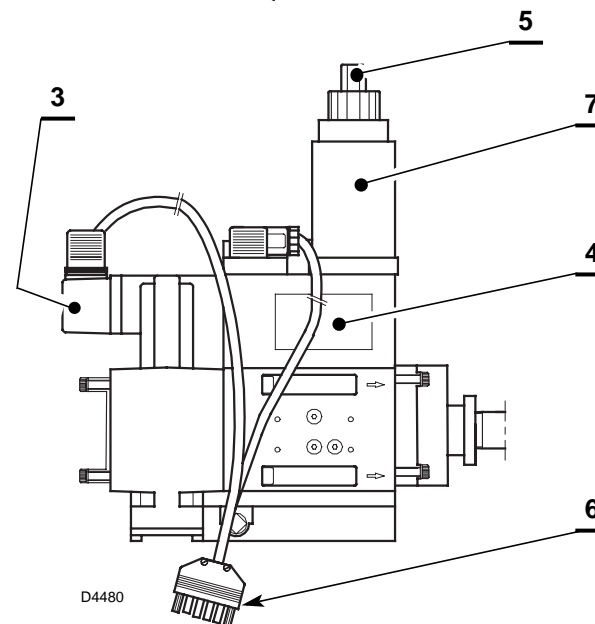
MBZRDLE 410 B01
3970072
3970094



D5448

MBZRDLE 412 B01
3970095

MBZRDLE 415 B01
3970583



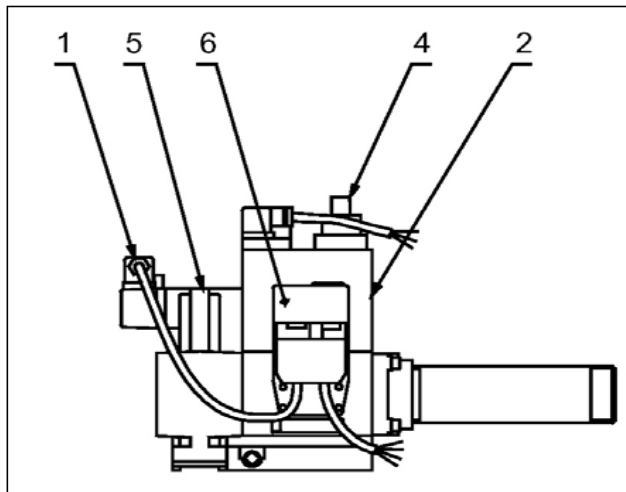
D4480

№	Арт.	3970046	3970070	3970071	3970072	3970078	3970079	3970089	3970090	3970091	3970094	3970095	3970583	Наименование
1	3008518					•								Штекер
1	3008519	•					•							Штекер
2	3008520	•					•							Штекер
3	3012196	•	•	•	•	•	•	•	•	•	•	•	•	Пресостат
4	3008529	•	•	•		•		•	•	•				Соленоид 1-ой ступени
4	3008527				•		•				•	•	•	Соленоид 1-ой ступени
5	3008524	•	•	•	•	•	•	•	•	•	•	•	•	Гидравлический замедлитель
6	3008523		•	•	•			•	•	•	•	•	•	Штекер
7	3008528	•	•	•		•		•	•	•				Соленоид 2-ой ступени
7	3008526				•		•				•	•	•	Соленоид 2-ой ступени

Газовая арматура

MBD 415-420

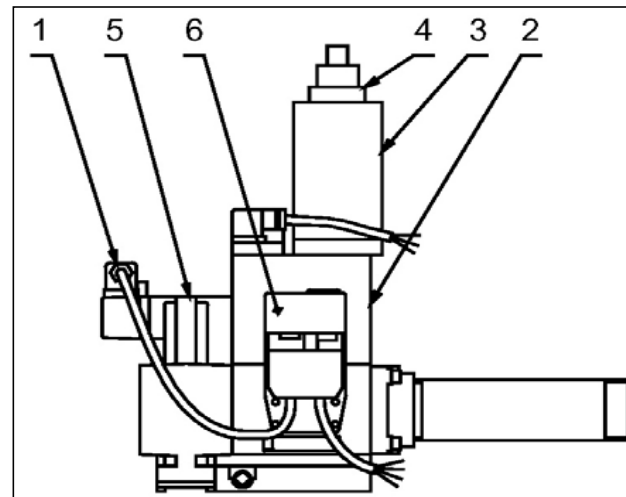
Артикул	Модель	Артикул	Модель
3970180	MBD 415	3970183	MBD/2 415
3970081	MBD 420	3970184	MBD/2 420
3970182	MBD 420 CTD	3970185	MBD/2 420 CTD



MBD 415
3970180

MBD 420
3970181

MBD 420 CTD
3970182



MBD/2 415
3970183

MBD/2 420
3970184

MBD/2 420 CTD
3970185

№	Арт.	• 3970180	• 3970181	• 3970182	• 3970183	• 3970184	• 3970185	Наименование
1	3012196	•	•	•	•	•	•	Прессостат
2	3008530	•						Соленоид 1-ой ступени
2	3012882		•	•				Соленоид 1-ой ступени
2	3012821				•			Соленоид 1-ой ступени
2	3012822					•	•	Соленоид 1-ой ступени
3	3012823				•			Соленоид 2-ой ступени
3	3012824					•	•	Соленоид 2-ой ступени
4	3008524	•			•			Гидравлический замедлитель
4	3012826		•	•		•	•	Гидравлический замедлитель
5	3012827	•	•	•	•	•	•	Картридж фильтра
6	3012220			•			•	Блок контроля герметичности

Газовая арматура

DN

<i>Одноступенчатая</i>	<i>Название</i>	<i>Двухступенчатая</i>	<i>Название</i>
3970147	DN 65	3970155	DN 65/2
3970148	DN 80	3970156	DN 80/2
3970149	DN 100		
3970161*	DN 65 CTD	3970167*	DN 65/2 CTD
3970162*	DN 80 CTD	3970168*	DN 80/2 CTD
3970163*	DN 100 CTD		

* С контролем герметичности клапанов

3970147

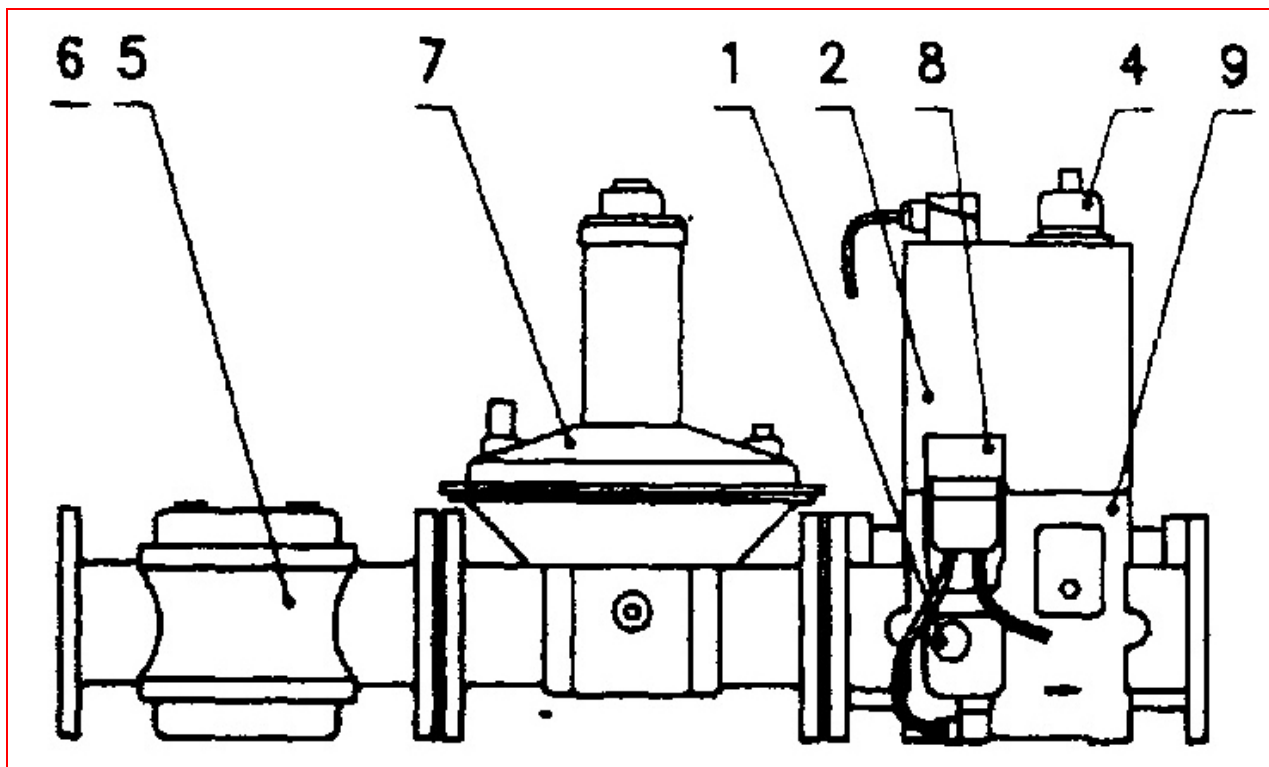
3970148

3970149

3970161

3970162

3970163

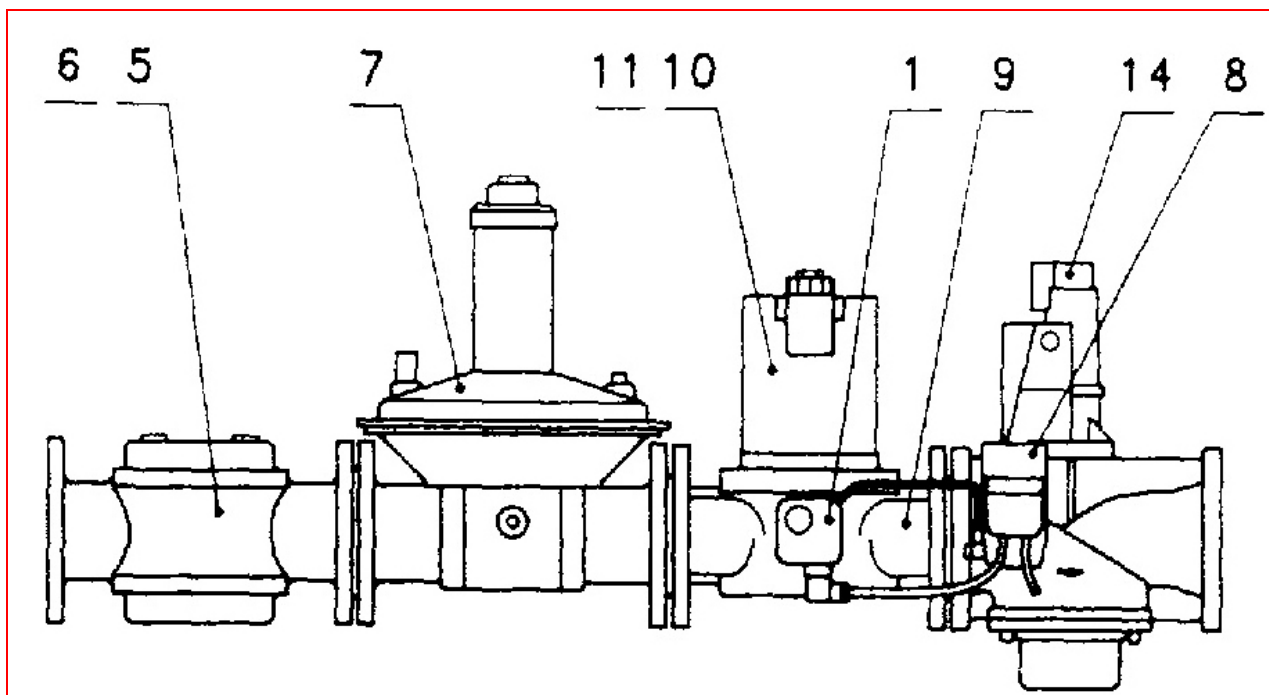


3970155

3970156

3970167

3970168



№	Арт.	3970147	3970148	3970149	3970161	3970162	3970163	3970155	3970156	3970167	3970168	Наименование
1	3012196	•	•	•	•	•	•	•	•	•	•	Прессостат
1	3012197							•	•	•	•	Прессостат
2	3012223	•			•							Соленоид 1-ой ступени
2	3012224		•			•						Соленоид 1-ой ступени
2	3012225			•			•					Соленоид 1-ой ступени
4	3012232	•	•		•	•						Гидравлический замедлитель
4	3012233			•			•					Гидравлический замедлитель
5	3012200	•			•			•		•		Фильтр в сборе
5	3012201		•			•			•		•	Фильтр в сборе
5	3012202			•			•					Фильтр в сборе
6	3012239	•			•			•		•		Картридж фильтра
6	3012240		•			•			•		•	Картридж фильтра
6	3012241			•			•					Картридж фильтра
7	3012205	•			•			•		•		Стабилизатор давления
7	3012206		•			•			•		•	Стабилизатор давления
7	3012207			•			•					Стабилизатор давления
8	3012220				•	•	•			•	•	Блок контроля герметичности
9	3012210	•			•							Блок клапанов в сборе
9	3012211		•			•						Блок клапанов в сборе
9	3012212			•			•					Блок клапанов в сборе
9	3003056							•		•		Блок клапанов в сборе
9	3003058								•		•	Блок клапанов в сборе
10	3012228							•		•		Соленоид клапана безопасности
10	3012229								•		•	Соленоид клапана безопасности
11	3012236							•	•	•	•	Выпрямитель
14	3012219							•	•	•	•	Привод

КОТЛЫ СТАЛЬНЫЕ

СПЕЦИФИКАЦИИ



RIELLO 3300

RIELLO 3300/2F

RIELLO 3800

RIELLO 3800/2F

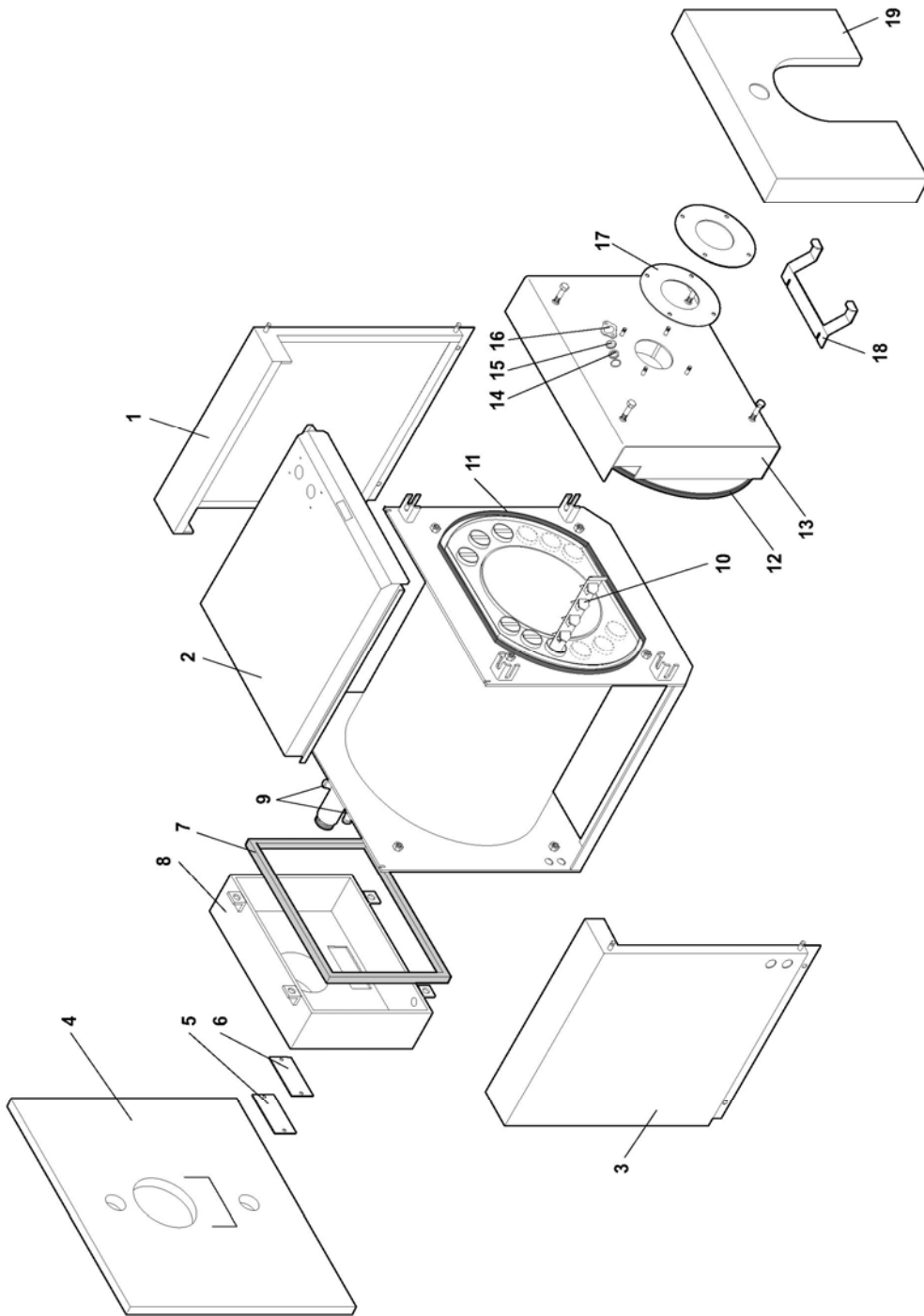
RIELLO 3500 SAT

RIELLO 3600 BTS

RIELLO RTQ

RIELLO RTQ I

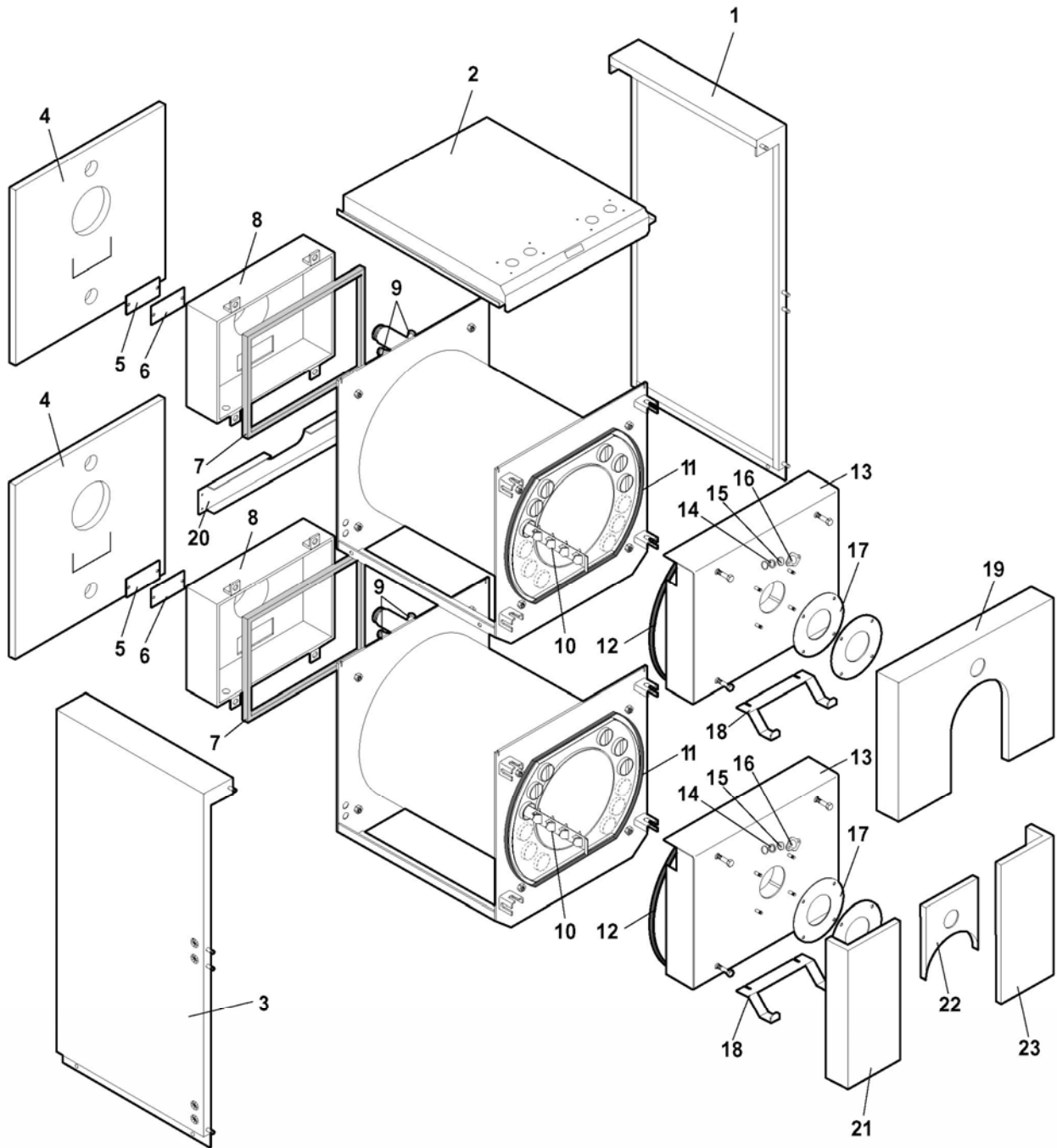
RIELLO 3300



RIELLO 3300

№	Наименование	17	27	36	45	63	80
1	Панель правая	4034950	4034951	4034952	4034953	4034954	4034955
2	Панель верхняя	4034956	4034957	4034958	4034959	4034960	4034961
3	Панель левая	4034962	4034963	4034964	4034965	4034966	4034967
4	Теплоизоляция задняя	4034968	4034968	4034968	4034968	4034969	4034969
5	Лючок	4034853	4034853	4034853	4034853	4034853	4034853
6	Теплоизоляция лючка	4034854	4034854	4034854	4034854	4034854	4034854
7	Прокладка дымосборной камеры	4034970	4034970	4034970	4034970	4034971	4034971
8	Дымосборная камера	4034972	4034972	4034973	4034973	4034974	4034974
9	Гильза (1/2"х110)	4034822	4034822	4034822	4034822	4034822	4034822
10	Турбулятор	4034975	4034976	4034547	4034548	4034548	4034978
11	Шнур уплотнительный	4034557	4034557	4034557	4034557	4035371	4035371
12	Шнур уплотнительный дверцы котла	4034855	4034855	4034855	4034855	4034855	4034855
13	Дверца котла	4034979	4034979	4034979	4034979	4034980	4034980
14	Прокладка стекла	4034981	4034981	4034981	4034981	4034981	4034981
15	Смотровое стекло	4034982	4034982	4034982	4034982	4034982	4034982
16	Фланец стекла	4034983	4034983	4034983	4034983	4034983	4034983
17	Прокладка фланца горелки	4034984	4034984	4034984	4034984	4034985	4034985
18	Кронштейн передней панели	-	-	-	-	4034986	4034986
19	Панель передняя	4034987	4034987	4034987	4034987	4034988	4034988

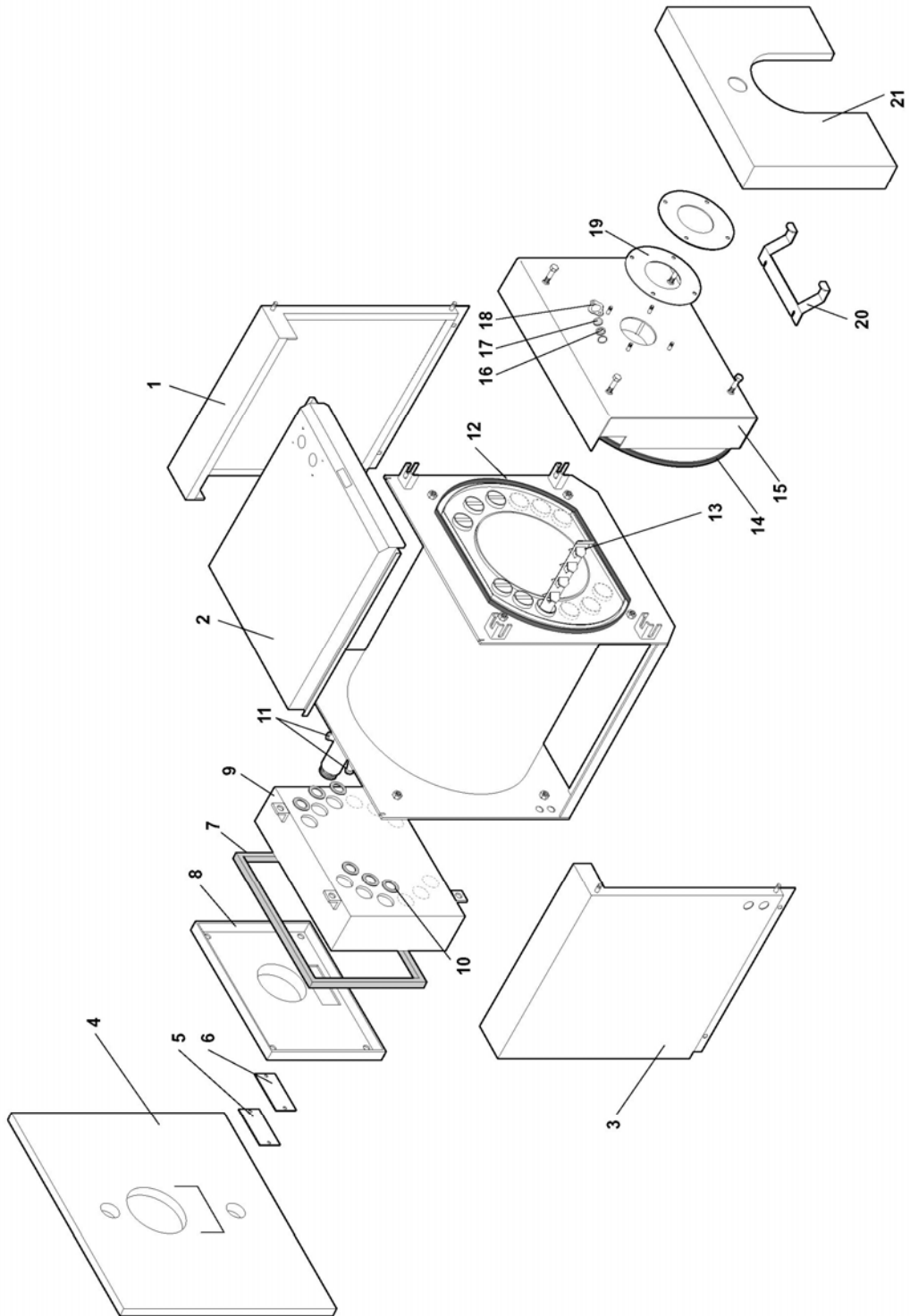
RIELLO 3300/2F



RIELLO 3300/2F

№	Наименование	2/17	2/27	2/36	2/45	2/63	2/80
1	Панель правая	4035353	4035356	4035359	4035362	4035365	4035368
2	Панель верхняя	4035355	4035358	4035361	4035364	4035367	4035370
3	Панель левая	4035354	4035357	4035360	4035363	4035366	4035369
4	Теплоизоляция задняя	4034968	4034968	4035352	4035352	4034969	4034969
5	Лючок	4034853	4034853	4034853	4034853	4034853	4034853
6	Теплоизоляция лючка	4034854	4034854	4034854	4034854	4034854	4034854
7	Прокладка дымосборной камеры	4034970	4034970	4034970	4034970	4034971	4034971
8	Дымосборная камера	4034972	4034972	4034973	4034973	4034974	4034974
9	Гильза (1/2"x110)	4034822	4034822	4034822	4034822	4034822	4034822
10	Турбулятор	4034975	4034976	4034547	4034548	4034548	4034978
11	Шнур уплотнительный	4034557	4034557	4034557	4034557	4035371	4035371
12	Шнур уплотнительный дверцы котла	4034855	4034855	4034855	4034855	4034855	4034855
13	Дверца котла	4034979	4034979	4034979	4034979	4034980	4034980
14	Прокладка стекла	4034981	4034981	4034981	4034981	4034981	4034981
15	Смотровое стекло	4034982	4034982	4034982	4034982	4034982	4034982
16	Фланец стекла	4034983	4034983	4034983	4034983	4034983	4034983
17	Прокладка фланца горелки	4034984	4034984	4034984	4034984	4034985	4034985
18	Кронштейн передней панели	4035338	4035338	4035338	4035338	4034986	4034986
19	Панель передняя	4034987	4034987	4034987	4034987	4034988	4034988
20	Кронштейн крепления задних панелей	4035339	4035339	4035339	4035339	4035340	4035340
21	Панель передняя нижняя левая	4035343	4035343	4035343	4035343	4035345	4035345
22	Панель передняя центральная	4035350	4035350	4035350	4035350	4035351	4035351
23	Панель передняя нижняя правая	4035344	4035344	4035344	4035344	4035346	4035346

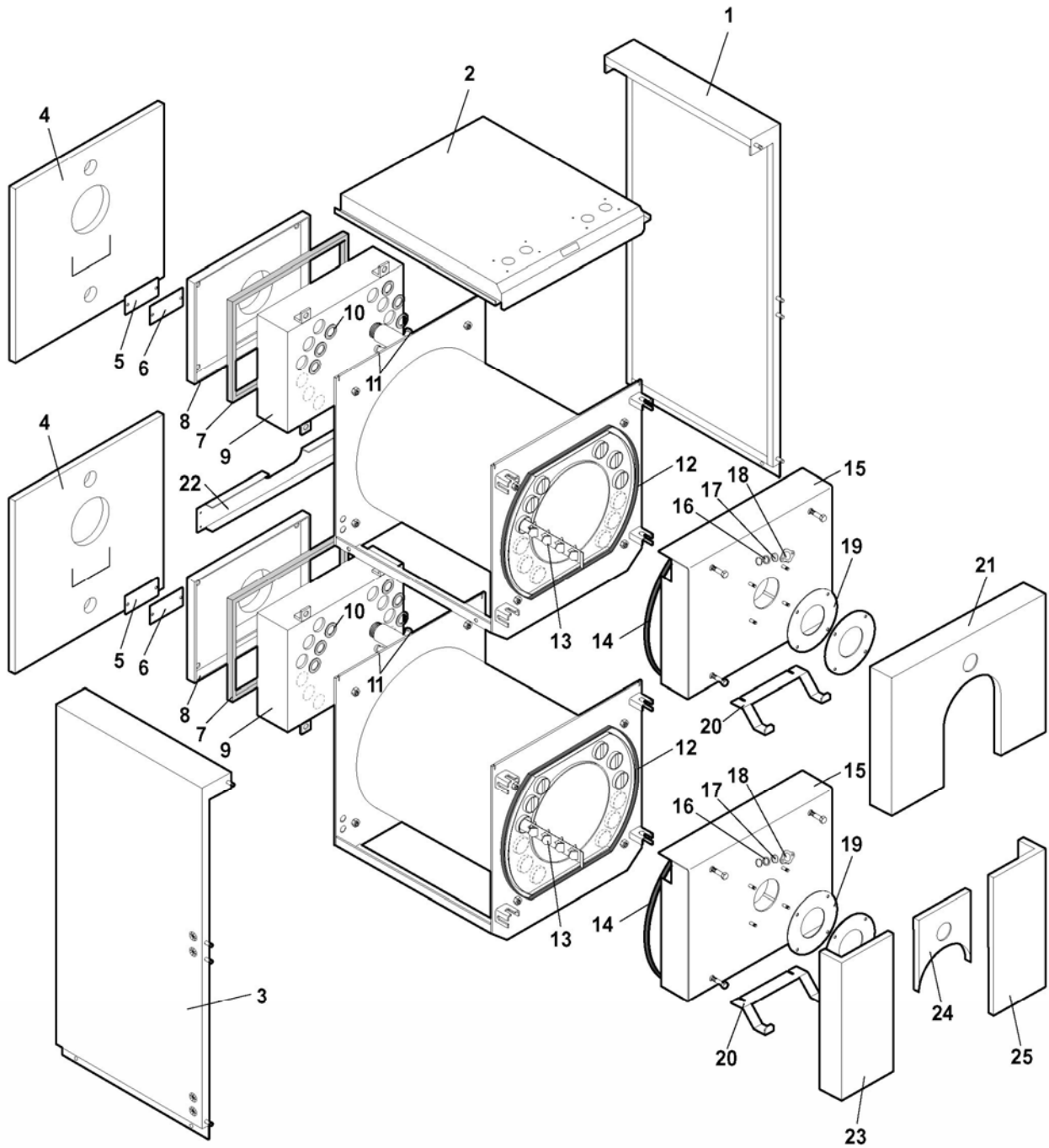
RIELLO 3800



RIELLO 3800

№ Наименование	17	27	36	45	63	80
1 Панель правая	4034950	4034951	4034952	4034953	4034954	4034955
2 Панель верхняя	4034956	4034957	4034958	4034959	4034960	4034961
3 Панель левая	4034962	4034963	4034964	4034965	4034966	4034967
4 Теплоизоляция задняя	4034968	4034968	4034968	4034968	4034969	4034969
5 Лючок	4034853	4034853	4034853	4034853	4034853	4034853
6 Теплоизоляция лючка	4034854	4034854	4034854	4034854	4034854	4034854
7 Прокладка дымосборной камеры	4034970	4034970	4034970	4034970	4034971	4034971
8 Крышка дымосборной камеры	4034989	4034989	4034990	4034990	4034991	4034991
9 Дымосборная камера	4034992	4034993	4034994	4034995	4034996	4034996
10 Прокладка дымосборной камеры	4034997	4034997	4034997	4034997	4034997	4034997
11 Гильза (1/2"x110)	4034822	4034822	4034822	4034822	4034822	4034822
12 Шнур уплотнительный	4034557	4034557	4034557	4034557	4035371	4035371
13 Турбулятор	4034975	4034976	4034547	4034548	4034548	4034978
14 Шнур уплотнительный дверцы котла	4034855	4034855	4034855	4034855	4034855	4034855
15 Дверца котла	4034979	4034979	4034979	4034979	4034980	4034980
16 Прокладка стекла	4034981	4034981	4034981	4034981	4034981	4034981
17 Смотровое стекло	4034982	4034982	4034982	4034982	4034982	4034982
18 Фланец стекла	4034983	4034983	4034983	4034983	4034983	4034983
19 Прокладка фланца горелки	4034984	4034984	4034984	4034984	4034985	4034985
20 Кронштейн передней панели	-	-	-	-	4034986	4034986
21 Панель передняя	4034987	4034987	4034987	4034987	4034988	4034988

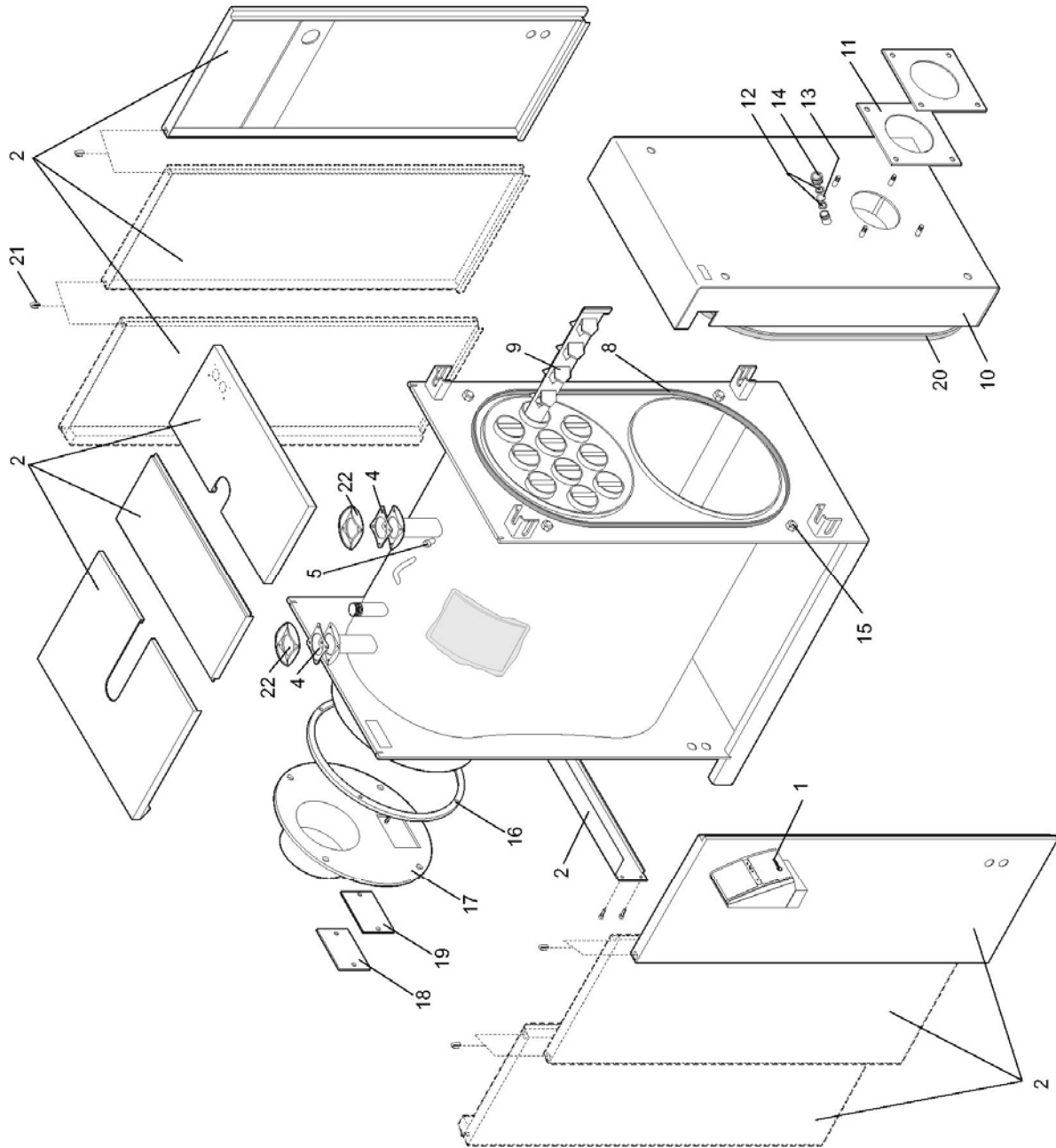
RIELLO 3800/2F



RIELLO 3800/2F

№	Наименование	2/17	2/27	2/36	2/45	2/63	2/80
1	Панель правая	4035353	4035356	4035359	4035362	4035365	4035368
2	Панель верхняя	4035355	4035358	4035361	4035364	4035367	4035370
3	Панель левая	4035354	4035357	4035360	4035363	4035366	4035369
4	Теплоизоляция задняя	4034968	4034968	4035352	4035352	4034969	4034969
5	Лючок	4034853	4034853	4034853	4034853	4034853	4034853
6	Теплоизоляция лючка	4034854	4034854	4034854	4034854	4034854	4034854
7	Прокладка дымосборной камеры	4034970	4034970	4034970	4034970	4034971	4034971
8	Крышка дымосборной камеры	4034989	4034989	4034990	4034990	4034991	4034991
9	Дымосборная камера	4034992	4034993	4034994	4034995	4034996	4034996
10	Прокладка дымосборной камеры	4034997	4034997	4034997	4034997	4034997	4034997
11	Гильза (1/2"х110)	4034822	4034822	4034822	4034822	4034822	4034822
12	Шнур уплотнительный	4034557	4034557	4034557	4034557	4035371	4035371
13	Турбулятор	4034975	4034976	4034547	4034548	4034548	4034978
14	Шнур уплотнительный дверцы котла	4034855	4034855	4034855	4034855	4034855	4034855
15	Дверца котла	4034979	4034979	4034979	4034979	4034980	4034980
16	Прокладка стекла	4034981	4034981	4034981	4034981	4034981	4034981
17	Смотровое стекло	4034982	4034982	4034982	4034982	4034982	4034982
18	Фланец стекла	4034983	4034983	4034983	4034983	4034983	4034983
19	Прокладка фланца горелки	4034984	4034984	4034984	4034984	4034985	4034985
20	Кронштейн передней панели	4035338	4035338	4035338	4035338	4034986	4034986
21	Панель передняя	4034987	4034987	4034987	4034987	4034988	4034988
22	Кронштейн крепления задних панелей	4035339	4035339	4035339	4035339	4035340	4035340
23	Панель передняя нижняя левая	4035343	4035343	4035343	4035343	4035345	4035345
24	Панель передняя центральная	4035350	4035350	4035350	4035350	4035351	4035351
25	Панель передняя нижняя правая	4035344	4035344	4035344	4035344	4035346	4035346

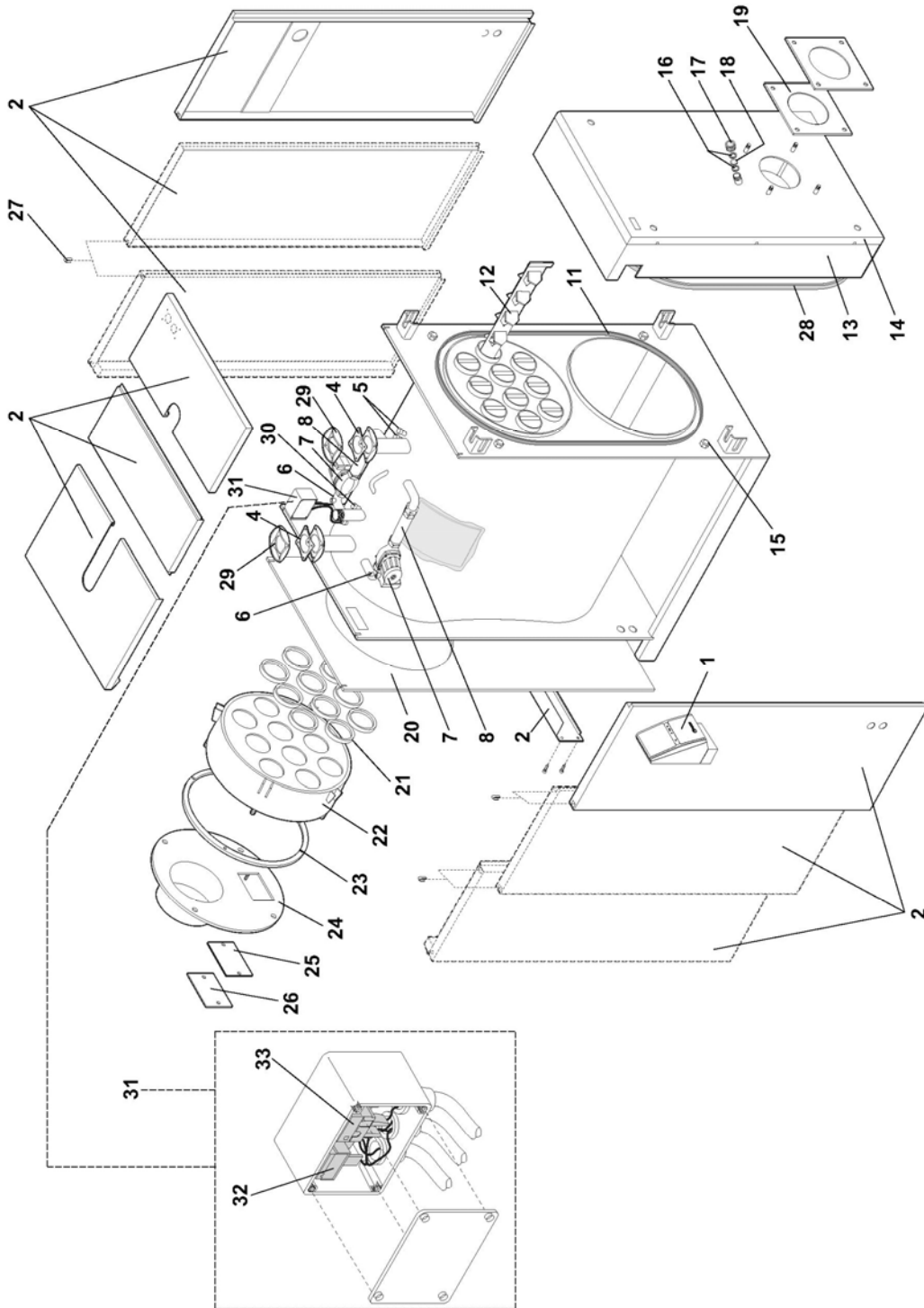
RIELLO 3500 SAT



RIELLO 3500 SAT

№	Наименование	90 SAT	140 SAT	180 SAT	270 SAT	360 SAT	450 SAT	540 SAT	630 SAT
2	Облицовка в сборе	4035698	4035699	4035700	4035701	4035702	4035703	4035704	4035705
4	Прокладка фланца	-	-	-	-	4034053	4034823	4034823	4034823
5	Гильза	4050833	4050833	4050833	4050833	4050833	4050833	4050833	4050833
8	Шнур уплотнительный	4034918	4034824	4034824	4034824	4034824	4034825	4034825	4034825
9	Турбулятор	4034826	4034549	4034914	4034827	4034828	4034829	4034830	4034831
10	Дверца котла	4034832	4034833	4034834	4034835	4034836	4034837	4034838	4034838
11	Прокладка фланца горелки	4034839	4034840	4034841	4034841	4034841	4034842	4034842	4034842
12	Прокладка стекла	4034843	4034843	4034843	4034843	4034843	4034843	4034843	4034843
13	Стекло с прокладкой	4035588	4035588	4035588	4035588	4035588	4035588	4035588	4035588
14	Крышка стекла	4034618	4034618	4034618	4034618	4034618	4034618	4034618	4034618
15	Гайка	4034844	4034844	4034844	4034844	4034845	4034845	4034845	4034845
16	Шнур уплотнительный	4034557	4034557	4034557	4034557	4034557	4034557	4034557	4034557
17	Дымосборная камера	4034846	4034847	4034848	4034849	4034850	4034851	4034852	4034852
18	Лючок	4034853	4034853	4034853	4034853	4034853	4034853	4034853	4034853
19	Теплоизоляция лючка	4034854	4034854	4034854	4034854	4034854	4034854	4034854	4034854
20	Шнур уплотнительный дверцы котла	4034855	4034855	4034855	4034855	4034919	4034919	4034919	4034919
21	Пружинная скоба	4034856	4034856	4034856	4034856	4034856	4034856	4034856	4034856
22	Фланец	-	-	-	-	4034910	4034911	4034911	4034911

RIELLO 3600 BTS

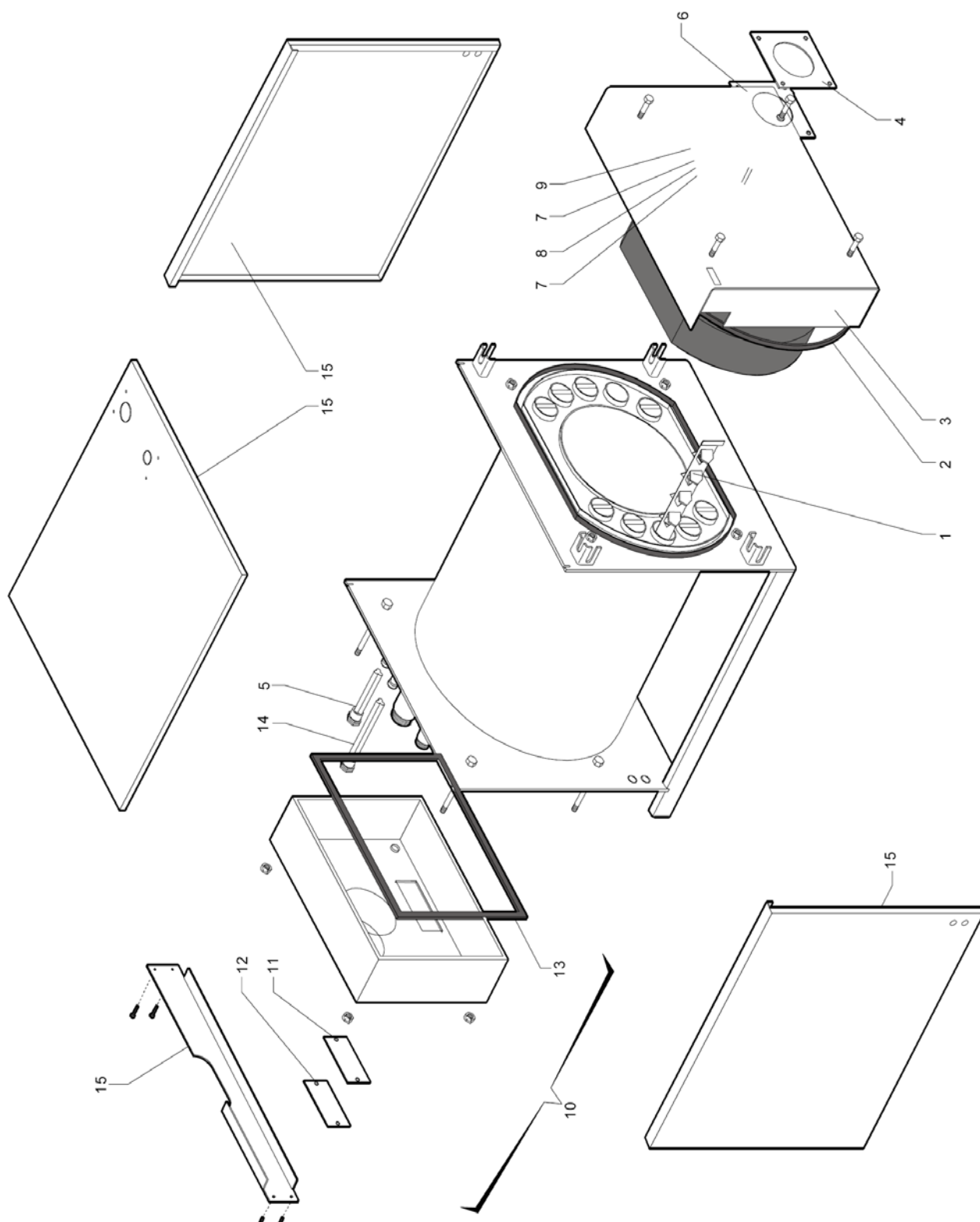


Котлы стальные RTQ



МОДЕЛЬ	АРТИКУЛ
RTQ 100	4031550
RTQ 130	4031551
RTQ 165	4091552
RTQ 200	4091553
RTQ 250	4091554
RTQ 300	4031555
RTQ 350	4091556
RTQ 400	4091557
RTQ 450	4091558
RTQ 500	4091559
RTQ 600	4091560
RTQ 700	4091561
RTQ 800	4031562
RTQ 500	4031563
RTQ 1000	4031564
RTQ 1250	4031565
RTQ 1500	4031566

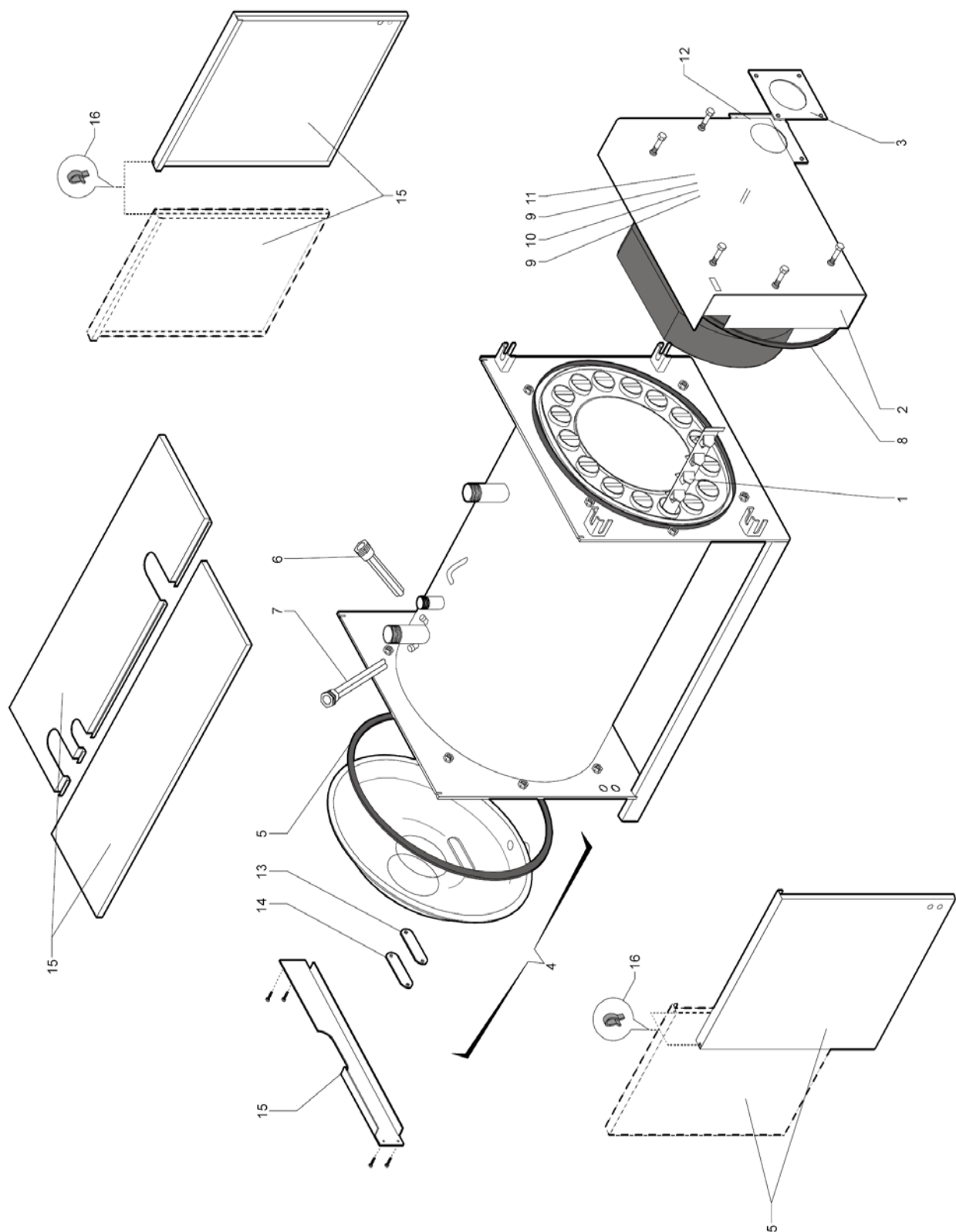
RTQ 100 – 130



RTQ 100 – 130

№	Наименование	RTQ 100	RTQ 130
1	Турбулятор регулируемый	4035407	4035408
1	Турбулятор волновидный	4035810	4035811
2	Шнур уплотнительный фронтальной плиты	4035371	4035371
3	Дверца котла	4035409	4035410
4	Фланец	4035411	4035412
5	Гильза (1/2"x110)	4034822	4034822
6	Прокладка фланца горелки	4034839	4034840
7	Прокладка стекла	4034843	4034843
8	Смотровое стекло	4034616	4034616
9	Крышка стекла	4034618	4034618
10	Дымосборная камера в сборе	4035413	4035414
11	Теплоизоляция лючка	4034854	4034854
12	Лючок	4034853	4034853
13	Прокладка	4035415	4035416
14	Гильза (1/2"x170)	4034614	4034614
15	Облицовка в сборе	4035417	4035418

RTQ 165 – 200 – 250 – 300 – 350 – 400 – 450 – 500

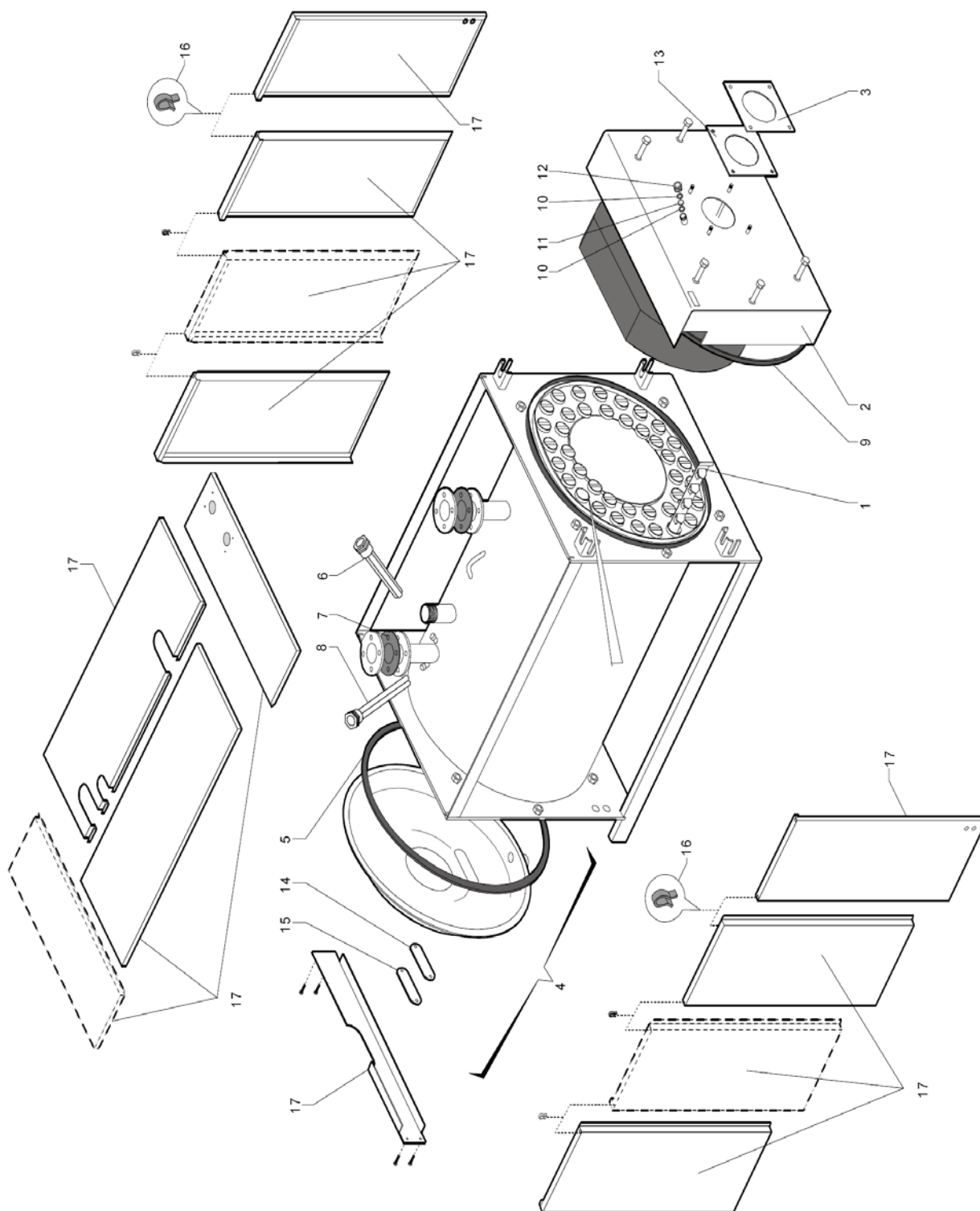


RTQ 165 – 200 – 250 – 300 – 350 – 400 – 450 – 500

№	Наименование	RTQ 165	RTQ 200	RTQ 250	RTQ 300
1	Турбулятор регулируемый	4035419	4035419	4035420	4035420
1	Турбулятор волновидный	4035812	4035812	4035764	4035764
2	Дверца котла	4035423	4035423	4035424	4035424
3	Фланец	4051259	4051259	4051259	4051259
4	Дымосборная камера в сборе	4035429	4035429	4035430	4035430
5	Прокладка	4035433	4035433	4035434	4035434
6	Гильза (1/2"x110)	4034822	4034822	4034822	4034822
7	Гильза (1/2"x170)	4034614	4034614	4034614	4034614
8	Шнур уплотнительный	4034824	4034824	4034824	4034824
9	Прокладка стекла	4034843	4034843	4034843	4034843
10	Смотровое стекло	4034616	4034616	4034616	4034616
11	Крышка стекла	4034618	4034618	4034618	4034618
12	Прокладка фланца горелки	4034841	4034841	4034841	4034841
13	Теплоизоляционная прокладка	4035437	4035437	4035437	4035437
14	Лючок	4035438	4035438	4035438	4035438
15	Облицовка в сборе	4035439	4035439	4035440	4035440
16	Пружинная скоба	4034856	4034856	4034856	4034856

№	Наименование	RTQ 350	RTQ 400	RTQ 450	RTQ 500
1	Турбулятор регулируемый	4035421	4035421	4035422	4035422
1	Турбулятор волновидный	4035765	4035765	4035813	4035813
2	Дверца котла	4035425	4035425	4035426	4035426
3	Фланец	4051259	4051259	4035428	4035428
4	Дымосборная камера в сборе	4035431	4035431	4035432	4035432
5	Прокладка	4035435	4035435	4035436	4035436
6	Гильза (1/2"x110)	4034822	4034822	4034822	4034822
7	Гильза (1/2"x170)	4034614	4034614	4034614	4034614
8	Шнур уплотнительный	4034824	4034824	4034825	4034825
9	Прокладка стекла	4034843	4034843	4034843	4034843
10	Смотровое стекло	4034616	4034616	4034616	4034616
11	Крышка стекла	4034618	4034618	4034618	4034618
12	Прокладка фланца горелки	4034841	4034841	4034842	4034842
13	Теплоизоляционная прокладка	4035437	4035437	4035437	4035437
14	Лючок	4035438	4035438	4035438	4035438
15	Облицовка в сборе	4035441	4035441	4035442	4035442
16	Пружинная скоба	4034856	4034856	4034856	4034856

RTQ 600 – 700 – 800 – 900 – 1000 – 1250 – 1500



RTQ 600 – 700 – 800 – 900 – 1000 – 1250 – 1500

№	Наименование	RTQ 600	RTQ 700	RTQ 800	RTQ 900
1	Турбулятор регулируемый	4035443	4035443	4035444	4035444
1	Турбулятор волновидный	4035769	4035814	4035766	4035766
2	Дверца котла	4035448	4035448	4035449	4035449
3	Фланец	4035428	4035428	4035428	4035428
3	Фланец (RTQ 900)	-	-	4035589	4035589
4	Дымосборная камера в сборе	4035454	4035454	4035455	4035455
5	Прокладка	4035459	4035459	4035460	4035460
6	Гильза (1/2"x110)	4034822	4034822	4034822	4034822
7	Прокладка фланца	4034823	4034823	4035464	4035464
8	Гильза (1/2"x170)	-	-	4034614	4034614
9	Шнур уплотнительный	4034825	4034825	4034825	4034825
10	Прокладка стекла	4034843	4034843	4034843	4034843
11	Смотровое стекло	4034616	4034616	4034616	4034616
12	Крышка стекла	4034618	4034618	4034618	4034618
13	Прокладка фланца горелки	4034842	4034842	4034842	4034842
14	Теплоизоляционная прокладка	4035437	4035437	4035437	4035437
15	Лючок	4035438	4035438	4035438	4035438
16	Пружинная скоба	4034856	4034856	4034856	4034856
17	Облицовка в сборе	4035478	4035478	4035479	4035479

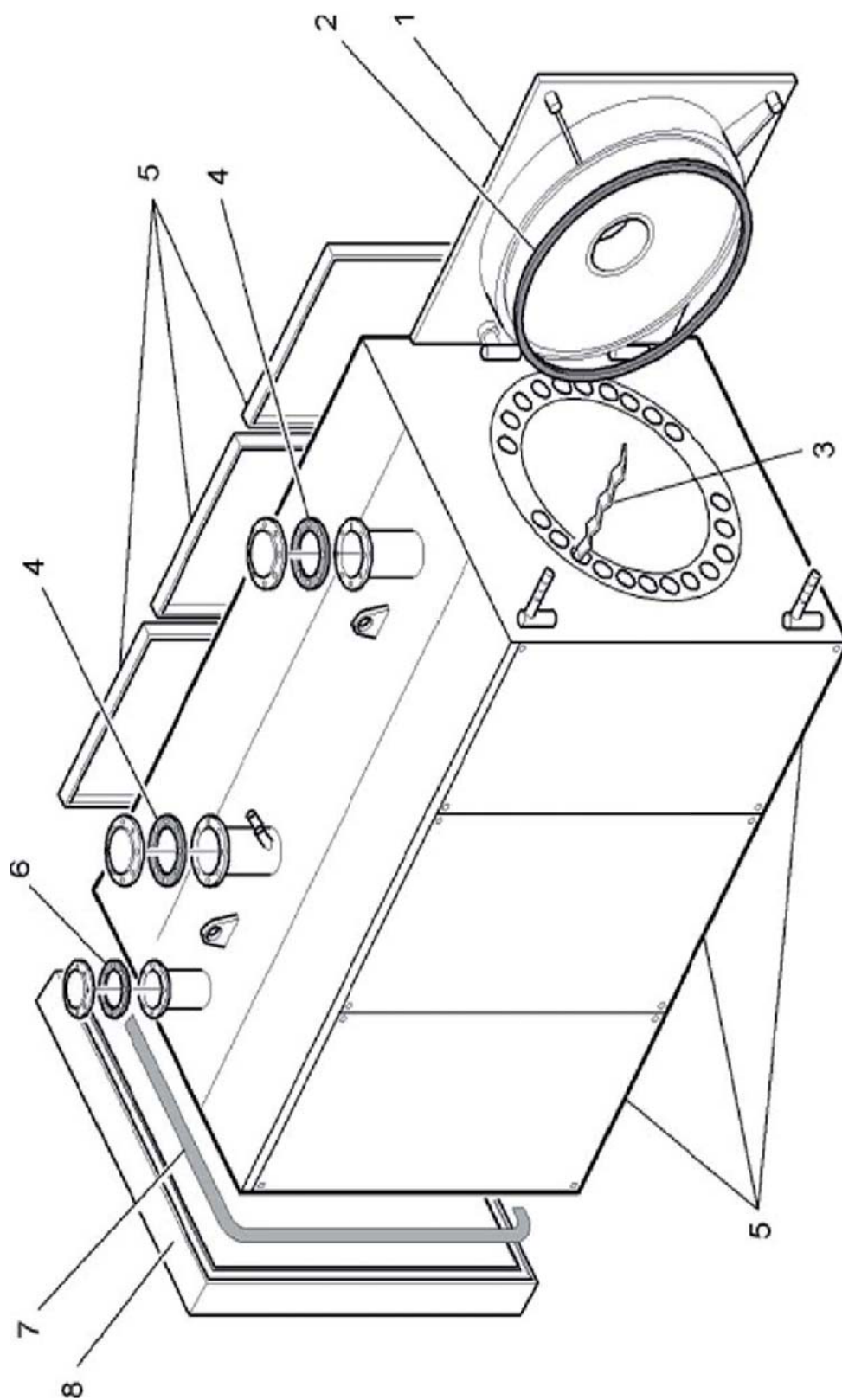
№	Наименование	RTQ 1000	RTQ 1250	RTQ 1500
1	Турбулятор регулируемый	4035445	4035446	4035447
1	Турбулятор волновидный	4035767	4035770	4035768
2	Дверца котла	4035450	4035451	4035452
3	Фланец	4035590	4035453	4035453
3	Фланец (RTQ 900)	-	-	-
4	Дымосборная камера в сборе	4035456	4035457	4035458
5	Прокладка	4035461	4035462	4035463
6	Гильза (1/2"x110)	4034822	4034822	-
7	Прокладка фланца	4035464	4035464	4035465
8	Гильза (1/2"x170)	4034614	4034614	4035427
9	Шнур уплотнительный	4034825	4034825	4034825
10	Прокладка стекла	4034843	4034843	4034843
11	Смотровое стекло	4034616	4034616	4034616
12	Крышка стекла	4034618	4034618	4034618
13	Прокладка фланца горелки	4035468	4035468	4035468
14	Теплоизоляционная прокладка	4035437	4035437	4035437
15	Лючок	4035438	4035438	4035438

Котлы стальные RTQ



МОДЕЛЬ	АРТИКУЛ
RTQ 1750I	27001256
RTQ 2960	27004309
RTQ 3550	27004311
RTQ 4150	27004313
RTQ 5233	27005300

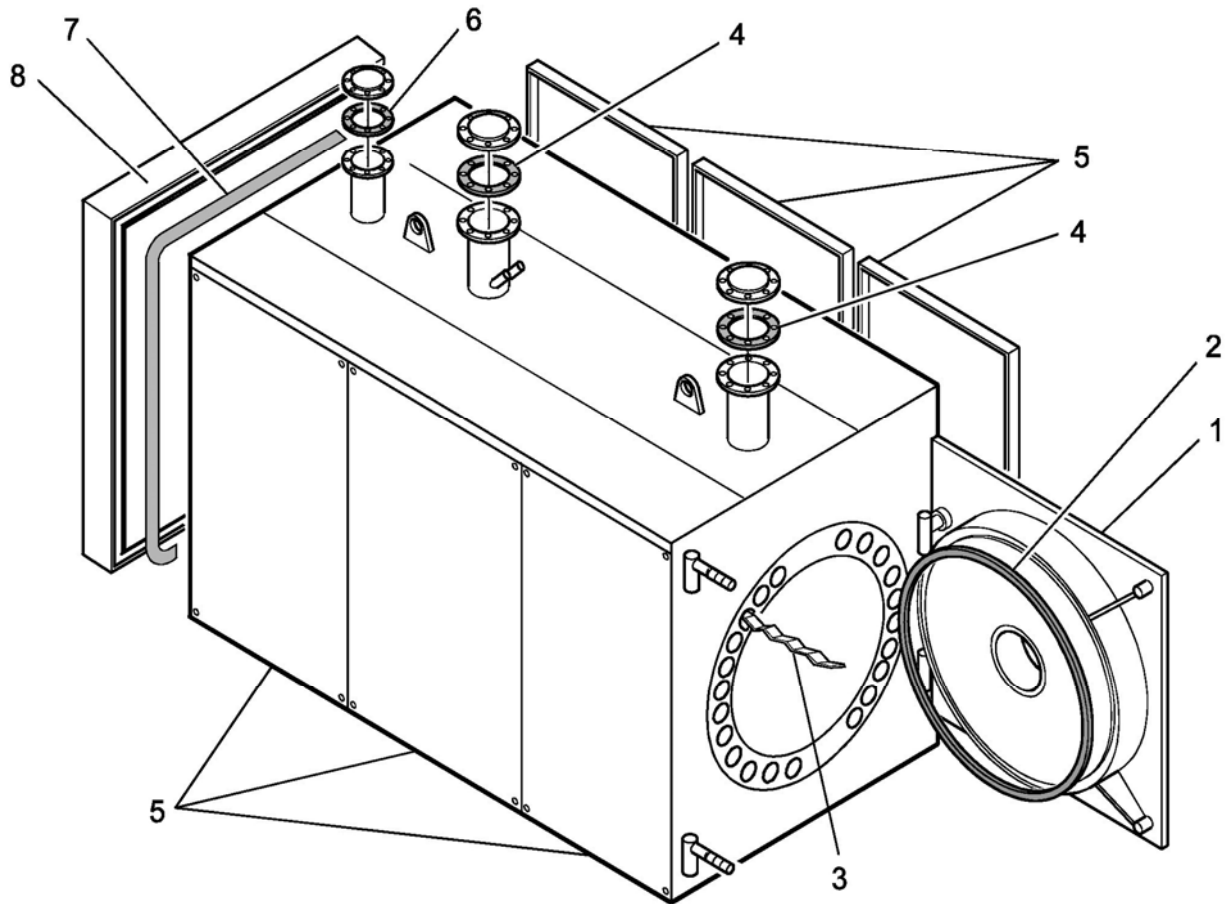
RTQ 1750I – 2960– 3550– 4150– 5233



RTQ 1750I – 2960– 3550– 4150– 5233

№	Наименование	RTQ 1750I	RTQ 2960	RTQ 3550	RTQ 4150	RTQ 5233
1	Дверь котла	4037387	4035601	4035602	4035603	4034325
2	Уплотнительный шнур	4037388	4034310	4034310	4034310	4R100699
3	Турбуляторы	4035953	4035954	4035955	4035956	4R100702
4	Прокладка	4034325	4034326	4034326	4034326	4R100703
5	Облицовка в сборе	4R100698	4035609	4035610	4035611	-
6	Прокладка	4037303	4035613	4035613	4035613	-
7	Прокладка	4R100697	4035614	4035614	4035614	4R100701
8	Дымосборная камера	4037390	4035616	4035617	4035618	4R100700
99	Гильза датчиков	4037345	4037345	4037345	4037345	4037345

RIELLO RTQ I



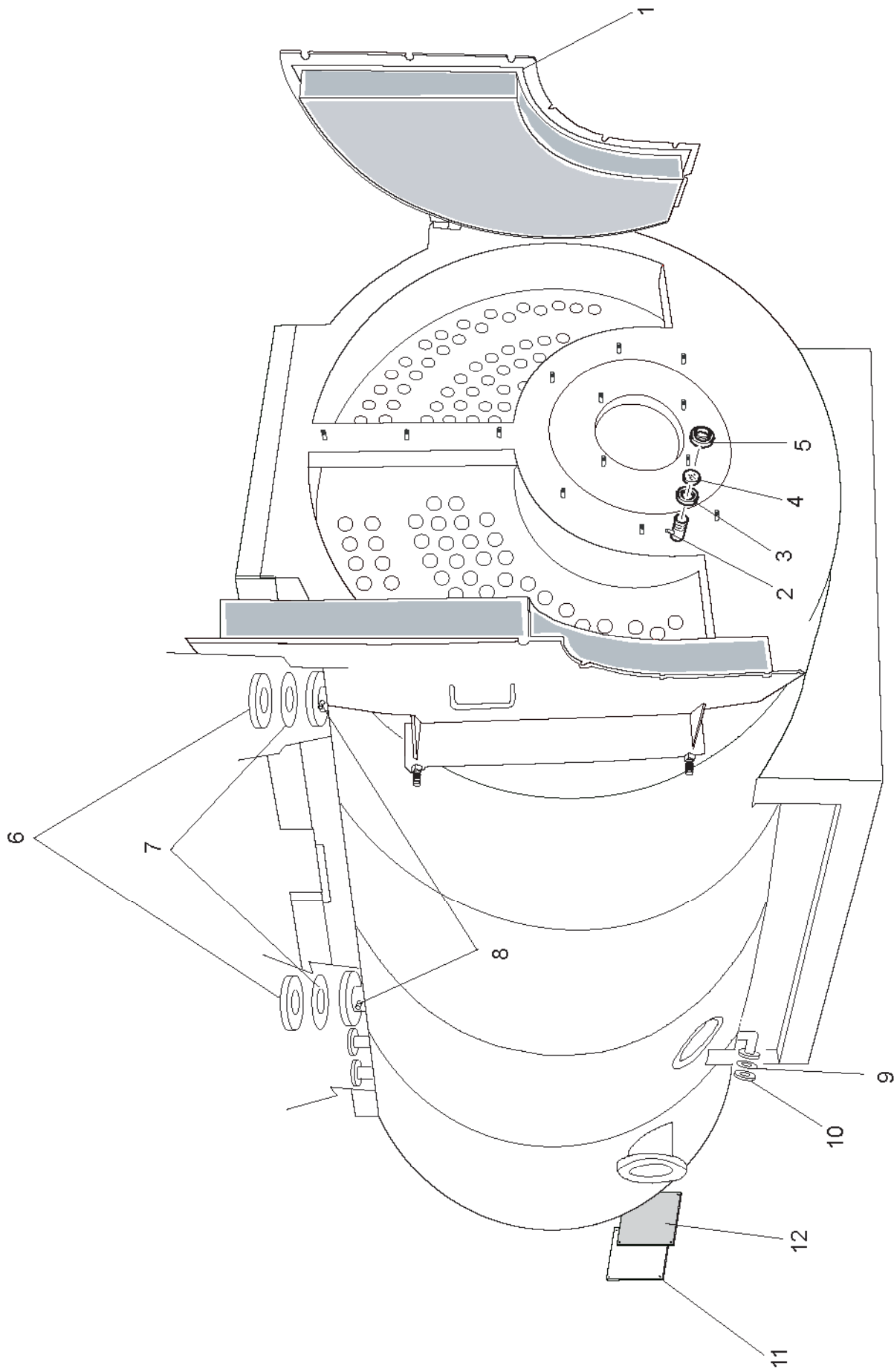


RIELLO RTQ I

№	Наименование	RTQ 1750 I	RTQ 2000 I	RTQ 2500 I	RTQ 3000 I	RTQ 3500 I
1	Дверца котла	4035600	4035600	4035601	4035602	4035603
2	Шнур уплотнительный	4034310	4034310	4034310	4034310	4034310
3	Турбулятор	4035605	4035605	4035605	4035605	4035605
4	Прокладка	4034325	4034325	4034326	4034326	4034326
5	Облицовка в сборе	4035608	4035608	4035609	4035610	4035611
6	Прокладка	4035612	4035612	4035613	4035613	4035613
7	Прокладка дымосборной камеры	4035614	4035614	4035614	4035614	4035614
8	Дымосборная камера	4035615	4035615	4035616	4035617	4035618

Caldaie in acciaio
Chaudière en acier
Steel boilers
Heizkessel aus Stahl
Boiler in staal
Caldera en acero

COD.	MOD.	TYP.
TR-I000003	RTQ 1200 T	
TR-I000004	RTQ 1500 T	
TR-I000008	RTQ 1750 T	
27004135	RTQ 2150 T	
TR-I000005	RTQ 2150 T	
27004007	RTQ 2580 T	
TR-I000007	RTQ 4000 T	
TR-I000006	RTQ 4300 T	
3047000	RTQ 5000 T	



N.	COD.	RC	DESCRIZIONE	DESCRIPTION	DESCRIPTION	DESCRIPTION	BESCHREIBUNG	BESCHRIJVING	DESCRIPCIÓN
			3047000						
			TR-1000006						
			TR-1000007						
			27004007						
			TR-1000005						
			27004135						
			TR-1000008						
			TR-1000004						
			TR-1000003						
1	4039013		Ugello portagomma	Gigle porte-caoutchouc	Injector rubber-holder	Duse gummitrager	nippel rubberhouder	Boquilla portagoma	
1	4039016		Treccia	Tresse	Plait	Zopf	Vlecht	Trenza	
1	4039017		Treccia	Tresse	Plait	Zopf	Vlecht	Trenza	
1	4039018		Treccia	Tresse	Plait	Zopf	Vlecht	Trenza	
2	4039015		Treccia	Tresse	Plait	Zopf	Vlecht	Trenza	
2	4039013		Ugello portagomma	Gigle porte-caoutchouc	Injector rubber-holder	Duse gummitrager	nippel rubberhouder	Boquilla portagoma	
3	4035964		Guarnizione vetro spia	Joint	Washer	Dichtung	Glaspakking	Junta cristal	
3	4037379		Guarnizione vetro spia	Joint	Washer	Dichtung	Glaspakking	Junta cristal	
4	4034103		Vetro	Verre	Glass	Glas	Glas	Cristal	
4	4037378		Vetro spia	Verre	Glass	Glas	Glas	Cristal	
5	4035962		Ghiera zincata	Bague galvanisée	Ring	Verzinkte Nutmutter	Verzinkte schroefring	Casquillo galvanizado	
5	4037377		Ghiera zincata	Bague galvanisée	Ring	Verzinkte Nutmutter	Verzinkte schroefring	Casquillo galvanizado	
6	4039026		Controflangia	Contre-bride	Counter-flange	Gegenflansch	Contraflens	Contrabrida	
6	4039027		Controflangia	Contre-bride	Counter-flange	Gegenflansch	Contraflens	Contrabrida	
6	4039028		Controflangia	Contre-bride	Counter-flange	Gegenflansch	Contraflens	Contrabrida	
6	4039029		Controflangia	Contre-bride	Counter-flange	Gegenflansch	Contraflens	Contrabrida	
7	4039021		Guarnizione	Joint	Washer	Dichtung	Pakking	Junta	
7	4039022		Guarnizione	Joint	Washer	Dichtung	Pakking	Junta	
7	4039023		Guarnizione	Joint	Washer	Dichtung	Pakking	Junta	
7	4039024		Guarnizione	Joint	Washer	Dichtung	Pakking	Junta	
8	4037345		Pozzetto	Doigt de gant	Pocket	Schacht	Put	Registro	
9	4039014		Guarnizione	Joint	Washer	Dichtung	Pakking	Junta	
10	4039031		Controflangia	Contre-bride	Counter-flange	Gegenflansch	Contraflens	Contrabrida	
11	4039032		Piastra portina pulizia	Plaque	Plate	Platte	Flaat	Placa	
11	4039033		Piastra portina pulizia	Plaque	Plate	Platte	Flaat	Placa	
12	4035982		Guarnizione piastra	Joint plaque	Washer	Dichtung	Flaatpakking	Junta placa	
12	4037389		Guarnizione piastra	Joint plaque	Washer	Dichtung	Flaatpakking	Junta placa	

A = Ricambi per dotazione minima - Pièces détachées pour équipement minimum - Spare parts for minimum fittings - Ersatzteile für minimale Ausstattung - Reserveonderdelen voor minimale uitrusting - Recambios para equipamiento mínimo

A+B = Ricambi per dotazione base di sicurezza - Pièces détachées pour équipement standard de sécurité - Spare parts for basic safety fittings - Ersatzteile für sicherheitsgrundausrüstung - Reserveonderdelen voor basis veiligheidsuitrusting - Recambios para equipamiento básico de seguridad

A+B+C = Ricambi per dotazione estesa di sicurezza - Pièces détachées pour équipement complet de sécurité - Spare parts for extended safety fittings - Ersatzteile für erweiterte Sicherheitsgrundausrüstung - Reserveonderdelen voor uitgebreide veiligheidsuitrusting - Recambios para equipamiento general de seguridad



Riello S.p.A.
37045 Z.A.I. di San Pietro di Legnago (Verona) Via Ing. Pliade Riello, 7
Tel. 0442/630.111 - Fax 0442/22378 <http://www.riello.it>
archivio <http://ics.riello.it>

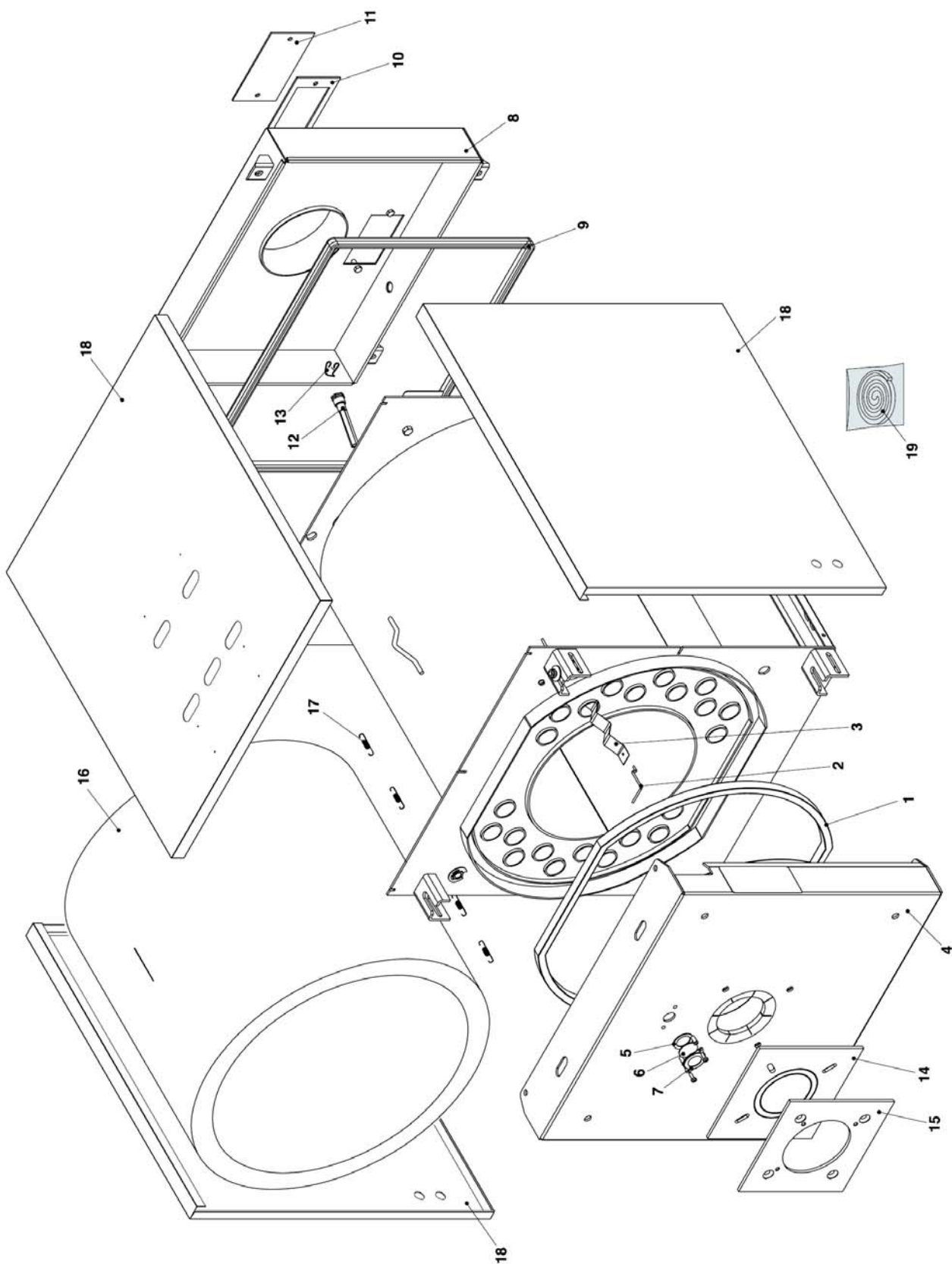
La nostra azienda, nella costante azione migliorativa sul prodotto, si riserva la possibilità di modificare i dati riportati in questo documento in qualsiasi momento e senza preavviso. - Puisque l'entreprise cherche constamment à perfectionner toute sa production, les caractéristiques esthétiques et dimensionnelles, les données techniques, les équipements et les accessoires, peuvent subir des modifications. - The manufacturer strives to continuously improve all products. Appearance, dimensions, technical specifications, standard equipment and accessories are therefore liable to modification without notice. - Da das Unternehmen konstant um die Perfektionierung seiner Produktion bemüht ist, können das äußere Erscheinungsbild, die Abmessungen, die technischen Daten, die Ausstattungen sowie Zubehörteile Änderungen unterworfen werden. - In een voortdurend streven naar het verbeteren van onze producten, behouden wij ons het recht voor om de gegevens in dit document op elk moment te wijzigen, zonder kennisgeving vooraf. - Nuestra empresa dedica sus esfuerzos al constante perfeccionamiento de toda su producción; por eso las características estéticas y las dimensiones, los datos técnicos, los equipamientos y los accesorios pueden estar sometidos a variación. S001

Котлы стальные RTQ

COD.	MOD.	TYP.
20029726	RTQ 50	
20029727	RTQ 64	
20029729	RTQ 82	
20029731	RTQ 105	

Doc-0059836 (2)

RTQ 50 – 64 – 82 – 105



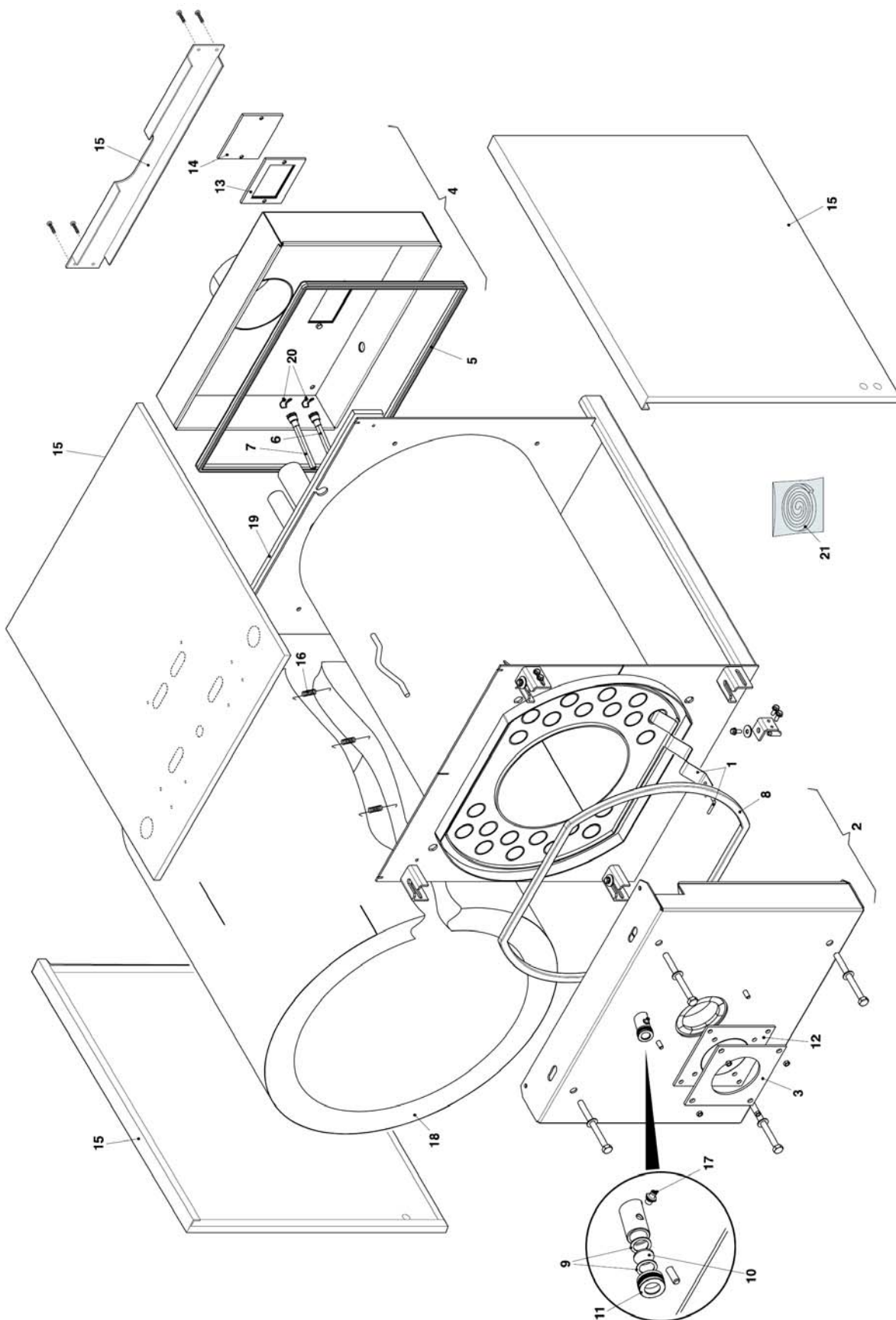
RTQ 50 – 64 – 82 – 105

№	Артикул	20029726	20029727	20029729	20029731	Наименование
1	R103303	•	•			Уплотнительный шнур
1	R104468			•	•	Уплотнительный шнур
2	20016629	•				Крючок
2	20016632		•	•	•	Крючок
3	20048958	•				Турбулятор
3	20034322		•	•		Турбулятор
3	20034323				•	Турбулятор
4	R08500023	•	•			Дверь котла
4	R08500024			•	•	Дверь котла
5	R104466	•	•	•	•	Прокладка
6	R103375	•	•	•	•	Стекло
7	R09430048	•	•	•	•	Фланец
8	R09500024	•	•			Дымосборная камера
8	20025247			•	•	Дымосборная камера
9	R07900017	•	•			Прокладка дымосборной камеры
9	R07900018			•	•	Прокладка дымосборной камеры
10	RLIZ1995	•	•	•	•	Прокладка ревизионного люка
11	R99657202	•	•	•	•	Ревизионный люк
12	20059718	•	•	•	•	Гильза
13	R102044	•	•	•	•	Пружина
14	20025195	•	•			Прокладка фланца
14	20025251			•	•	Прокладка фланца
15	20025193	•	•			Фланец
15	20025250			•	•	Фланец
16	20025196	•	•			Теплоизоляция тела котла
16	R104277			•		Теплоизоляция тела котла
16	20025253				•	Теплоизоляция тела котла
17	RPZZ1330	•	•	•	•	Пружина
18	20025234	•				Облицовка
18	20025237		•			Облицовка
18	20025238			•		Облицовка
18	20025239				•	Облицовка
19	R106623	•	•	•	•	Теплоизоляция головки горелки

Котлы стальные RTQ

МОДЕЛЬ	АРТИКУЛ	МОДЕЛЬ	АРТИКУЛ
RTQ 91	20012118	RTQ 1510	20085135
RTQ 109	20008933	RTQ 1308	20011317
RTQ 154	20008935	RTQ 1074	20011304
RTQ 203	20008937	RTQ 1700	20011305
RTQ 235	20008938	RTQ 1500	20018769
RTQ 297	20008940	RTQ 2000	20016243
RTQ 323	20008941	RTQ 2336	20017225
RTQ 357	20008942	RTQ 2020	20081518
RTQ 418	20008943	RTQ 2320	20080725
RTQ 467	20008944	RTQ 2620	20058348
RTQ 537	20008945	RTQ 2920	20053760
RTQ 597	20008946	RTQ 3000	20052028
RTQ 715	20008947	RTQ 3200	20073429
RTQ 837	20008948	RTQ 3400	20053775
RTQ 953	20008950	RTQ 3500	20071589
RTQ 920	20057409	RTQ 4000	20066629
RTQ 1020	20057334	RTQ 4500	20065129
RTQ 1250	20085134	RTQ 5000	20070611

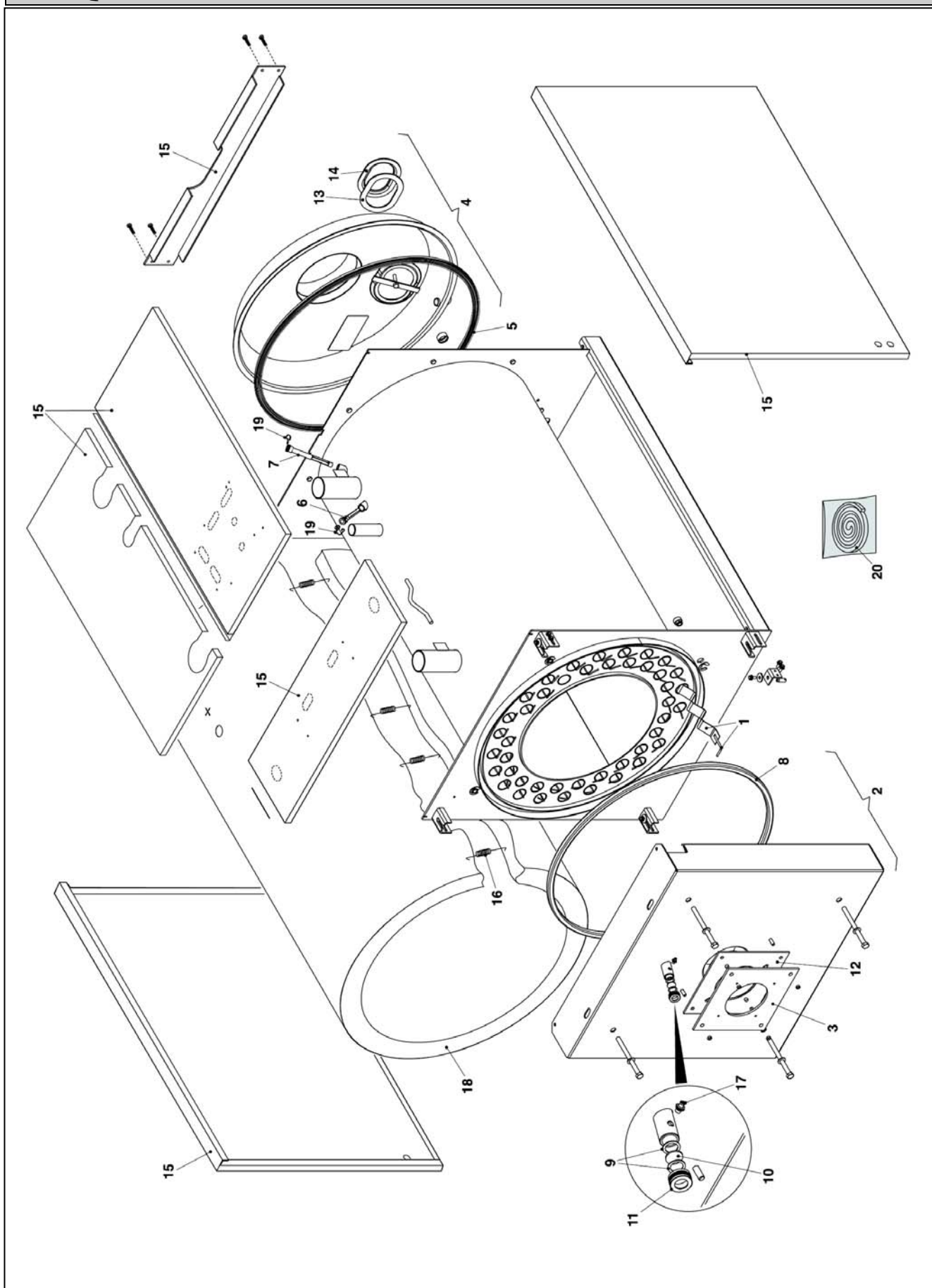
RTQ 91 – 109 – 154 – 203 – 235



RTQ 91 – 109 – 154 – 203 – 235

Поз.	Артикул	RTQ 91	RTQ 109	RTQ 154	RTQ 203	RTQ 235	Наименование
1	4R101914	•	•	•			Турбулизатор
1	4R101919				•	•	Турбулизатор
2	4035409	•	•				Дверца
2	4R101917			•			Дверца
2	4035410				•	•	Дверца
3	4R101915	•	•				Фланец горелки
3	4R101918			•	•	•	Фланец горелки
4	4035413	•	•	•			Дымосборная камера
4	4035414				•	•	Дымосборная камера
5	4035415	•	•	•			Прокладка
5	4035416				•	•	Прокладка
6	4R101903	•	•	•	•	•	Гильза датчиков
7	4R101904	•	•	•	•	•	Гильза датчиков
8	4035371	•	•	•	•	•	Уплотнительный шнур
9	4034843	•	•	•	•	•	Прокладка
10	4035588	•	•	•	•	•	Стекло с прокладкой
11	4034618	•	•	•	•	•	Крышка стекла
12	4034839	•	•				Прокладка
12	4034840			•	•	•	Прокладка
13	4034854	•	•	•	•	•	Прокладка
14	4034853	•	•	•	•	•	Крышка инспекционного люка
15	4038763	•	•	•			Обшивка
15	4038768				•	•	Обшивка
16	4034608	•	•	•	•	•	Пружина
17	4038766	•	•	•	•	•	Штуцер
18	4038765	•	•	•			Передняя изоляция
18	4038770				•	•	Передняя изоляция
19	4R101916	•	•	•			Задняя изоляция
19	4R101920				•	•	Задняя изоляция
20	4050903	•	•	•	•	•	Шпонка пружинная
21	4035905	•	•	•	•	•	Уплотнительная прокладка

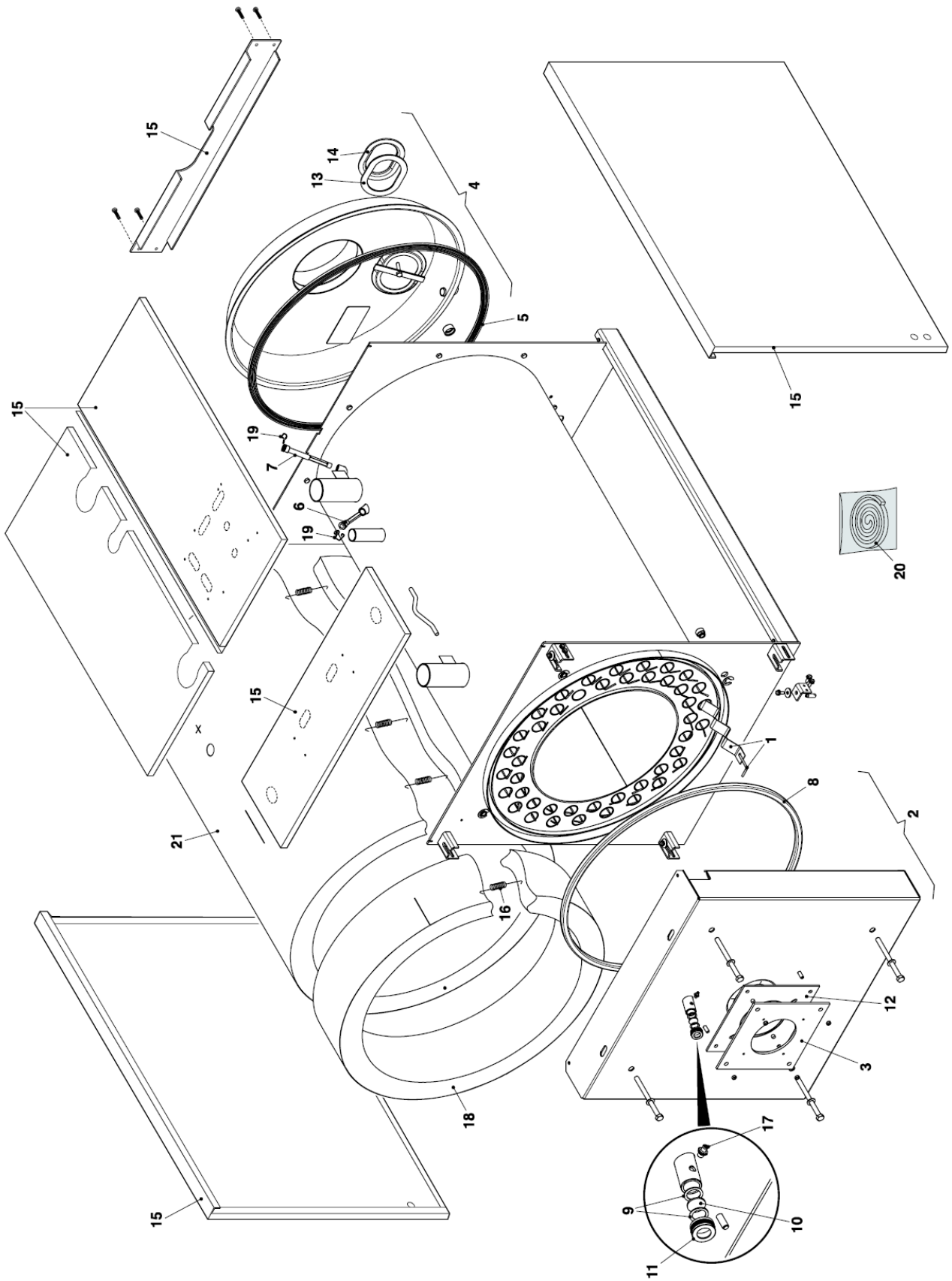
RTQ 297 – 323 – 357



RTQ 297 – 323 – 357

Поз.	Артикул	RTQ 297	RTQ 323	RTQ 357	Наименование
1	4R101921	•	•	•	Турбулизатор
2	4035423	•	•	•	Дверца
3	4R101922	•	•	•	Фланец горелки
4	4035429	•	•	•	Дымосборная камера
5	4035433	•	•	•	Прокладка
6	4R101903	•	•	•	Гильза датчиков
7	4R101904	•	•	•	Гильза датчиков
8	4034824	•	•	•	Уплотнительный шнур
9	4034843	•	•	•	Прокладка
10	4035588	•	•	•	Стекло с прокладкой
11	4034618	•	•	•	Крышка стекла
12	4034841	•	•	•	Прокладка
13	4035437	•	•	•	Прокладка
14	4035438	•	•	•	Крышка инспекционного люка
15	4038772	•	•	•	Обшивка
16	4034608	•	•	•	Пружина
17	4038766	•	•	•	Штуцер
18	4038774	•	•	•	Передняя изоляция
19	4050903	•	•	•	Шпонка пружинная
20	4038519	•	•	•	Уплотнительная прокладка

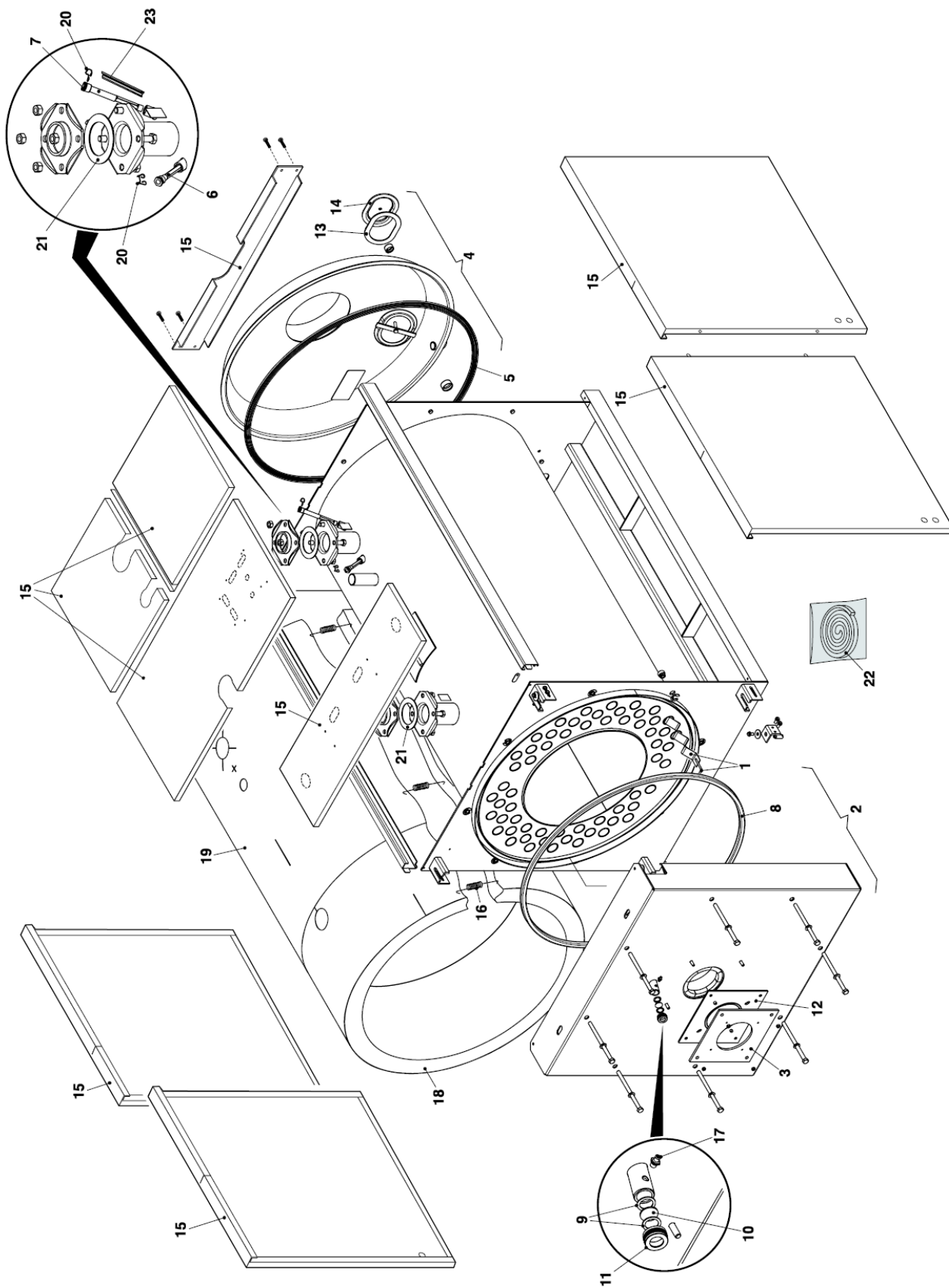
RTQ 418 – 467



RTQ 418 – 467

Поз.	Артикул	RTQ 418	RTQ 467	Наименование
1	4R101923	•	•	Турбулизатор
2	4035424	•	•	Дверца
3	4R101922	•	•	Фланец горелки
4	4R002055	•	•	Дымосборная камера
5	4035434	•	•	Прокладка
6	4R101903	•	•	Гильза датчиков
7	4R101904	•	•	Гильза датчиков
8	4034824	•	•	Уплотнительный шнур
9	4034843	•	•	Прокладка
10	4035588	•	•	Стекло с прокладкой
11	4034618	•	•	Крышка стекла
12	4034841	•	•	Прокладка
13	4035437	•	•	Прокладка
14	4035438	•	•	Крышка инспекционного люка
15	4038776	•	•	Обшивка
16	4034608	•	•	Пружина
17	4038766	•	•	Штуцер
18	4038778	•	•	Передняя изоляция
19	4050903	•	•	Шпонка пружинная
20	4038519	•	•	Уплотнительная прокладка
21	4038779	•	•	Задняя изоляция

RTQ 537 – 597 – 715 – 837 – 953 – 920 – 1020

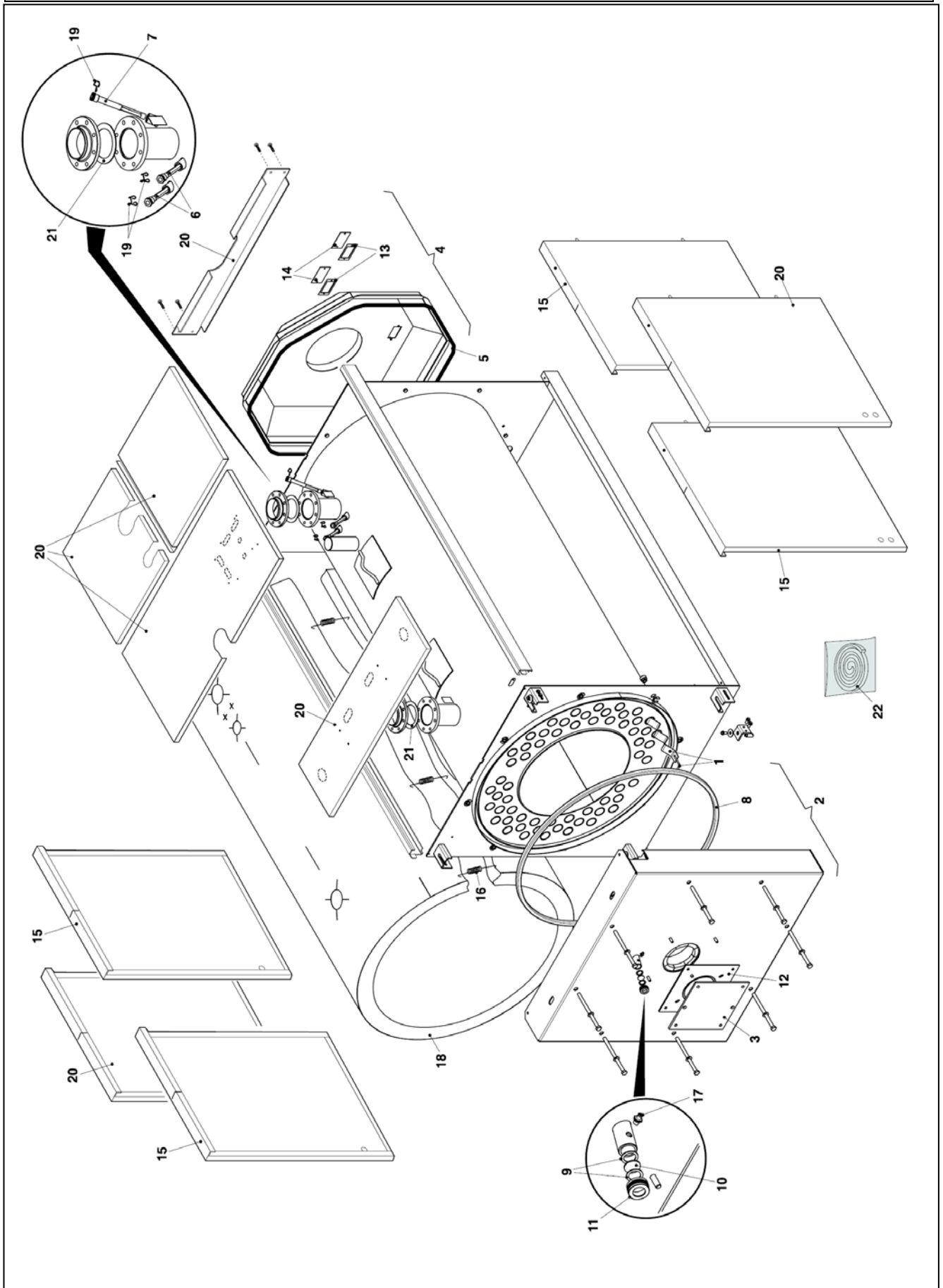


RTQ 537 – 597 – 715 – 837 – 953 – 920 – 1020

Поз.	Артикул	RTQ 537	RTQ 597	RTQ 715	RTQ 837	RTQ 953	RTQ 920	RTQ 1020	Наименование
1	4R101924	•	•	•					Турбулизатор
1	4038785				•				Турбулизатор
1	4035949					•			Турбулизатор
1	4R101927						•		Турбулизатор
1	4R101928							•	Турбулизатор
2	4R101925	•	•	•					Дверца
2	4035426				•		•		Дверца
2	4035448					•			Дверца
2	4R101985							•	Дверца
3	4R101922	•	•	•					Фланец горелки
3	4R101926				•	•	•		Фланец горелки
3	4052670							•	Фланец горелки
4	4035431	•	•	•					Дымосборная камера
4	4035432				•		•		Дымосборная камера
4	4035454					•			Дымосборная камера
4	4R101984							•	Дымосборная камера
5	4035435	•	•	•					Прокладка
5	4035436				•		•		Прокладка
5	4035459					•		•	Прокладка
6	4R101903	•	•	•	•	•	•	•	Гильза датчиков
7	4R101904	•	•	•	•				Гильза датчиков
7	4R101903					•		•	Гильза датчиков
8	4034824	•	•	•					Уплотнительный шнур
8	4034825				•	•	•	•	Уплотнительный шнур
9	4034843	•	•	•	•	•	•	•	Прокладка
10	4035588	•	•	•	•	•	•	•	Стекло с прокладкой
11	4034618	•	•	•	•	•	•	•	Крышка стекла
12	4034841	•	•	•					Прокладка
12	4034842				•	•	•		Прокладка
12	4035468							•	Прокладка
13	4035437	•	•	•	•	•	•	•	Прокладка
14	4035438	•	•	•	•	•	•	•	Крышка инспекционного люка

Поз.	Артикул	RTQ 537	RTQ 597	RTQ 715	RTQ 837	RTQ 953	RTQ 920	RTQ 1020	Наименование
15	4038781	•	•	•					Обшивка
15	4038786				•		•		Обшивка
15	4038790					•		•	Обшивка
16	4034608	•	•	•	•	•	•	•	Пружина
17	4038766	•	•	•	•	•	•	•	Штуцер
18	4038783	•	•	•					Передняя изоляция
18	4038788				•		•		Передняя изоляция
18	4038792					•		•	Передняя изоляция
19	4038784	•	•	•					Задняя изоляция
19	4038789				•		•		Задняя изоляция
19	4038793					•		•	Задняя изоляция
20	4050903	•	•	•	•	•	•	•	Шпонка пружинная
21	4034053	•	•	•					Прокладка
21	4034823				•	•	•		Прокладка
21	4035468							•	Прокладка
22	4038519	•	•	•	•	•	•	•	Уплотнительная прокладка
23	4323304						•		Фиксатор датчиков

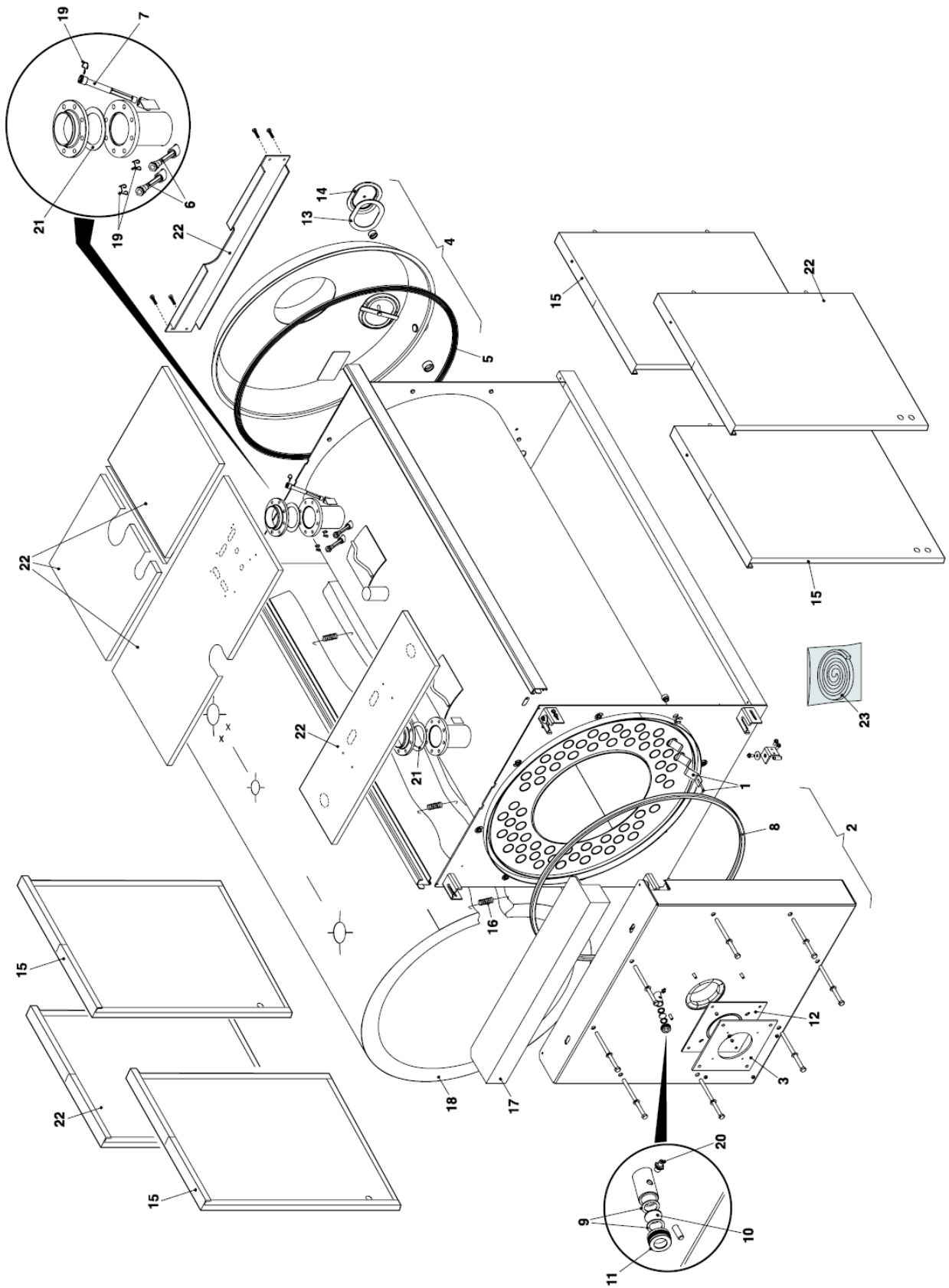
RTQ 1250 – 1510



RTQ 1250 – 1510

Поз.	Артикул	RTQ 1250	RTQ 1510	Наименование
1	4R101889	•		Турбулизатор
1	4R101894		•	Турбулизатор
2	4R101891	•		Дверца
2	4035450		•	Дверца
3	4052670	•	•	Фланец горелки
4	4R101892	•		Дымосборная камера
4	4R101893		•	Дымосборная камера
5	4035460	•		Прокладка
5	4035461		•	Прокладка
6	4R101903	•	•	Гильза датчиков
7	4R101904	•	•	Гильза датчиков
8	4034825	•	•	Уплотнительный шнур
9	4034843	•	•	Прокладка
10	4035588	•	•	Стекло с прокладкой
11	4034618	•	•	Крышка стекла
12	4035468	•	•	Прокладка
13	4034854	•	•	Прокладка
14	4034853	•	•	Крышка инспекционного люка
15	4038861	•		Обшивка
15	4052568		•	Обшивка
16	4034608	•	•	Пружина
17	4038766	•	•	Штуцер
18	4R101890	•		Передняя изоляция
18	4052566		•	Передняя изоляция
19	4050903	•	•	Шпонка пружинная
20	4038860	•		Обшивка
20	4052569		•	Обшивка
21	4035464	•	•	Прокладка фланца
22	4038519	•	•	Уплотнительная прокладка

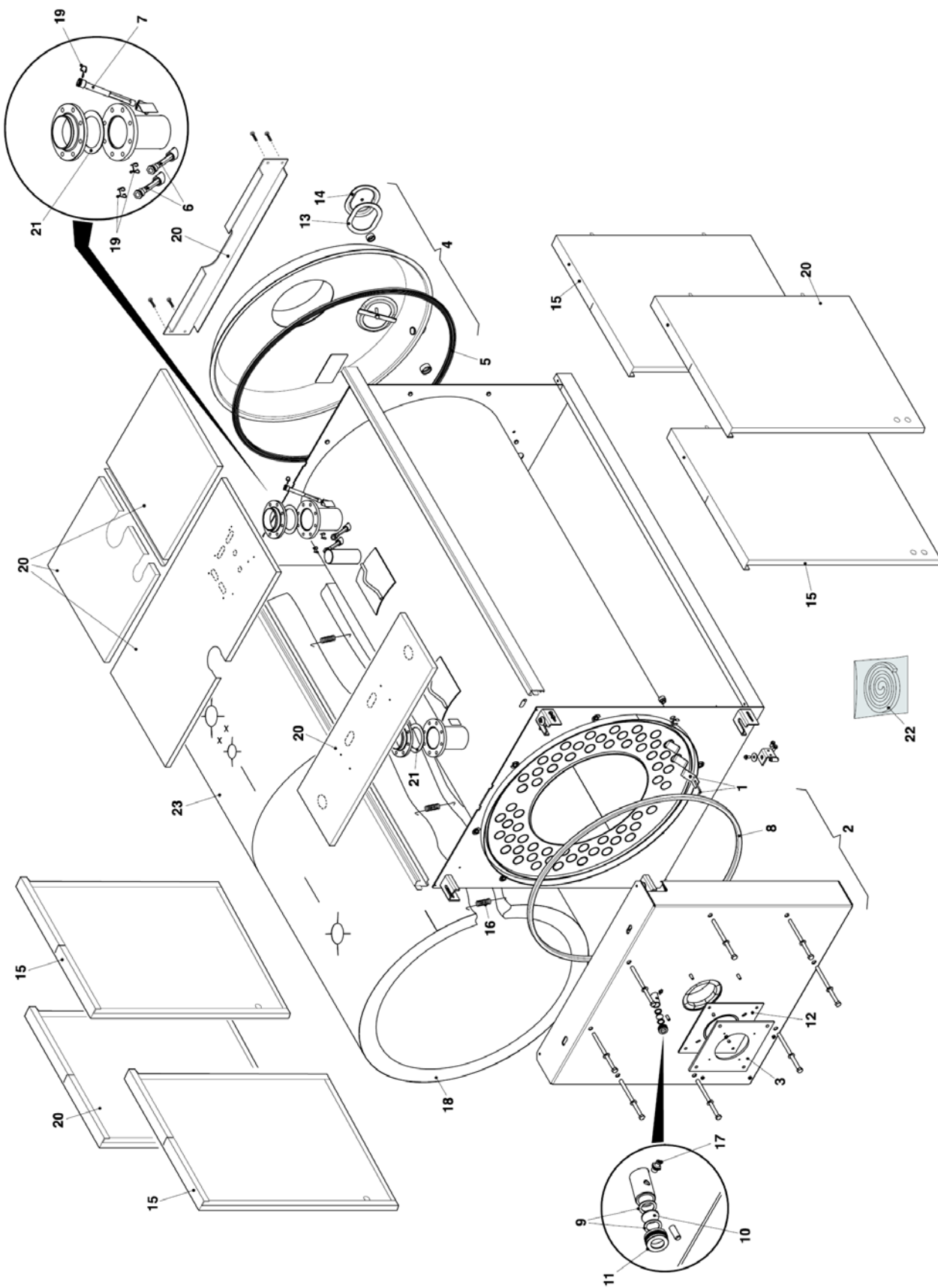
RTQ 1308



RTQ 1308

Поз.	RTQ 1308	Наименование
1	4R101929	Турбулизатор
2	4035450	Дверца
3	4052670	Фланец горелки
4	4R101930	Дымосборная камера
5	4035461	Прокладка
6	4R101903	Гильза датчиков
7	4R101904	Гильза датчиков
8	4034825	Уплотнительный шнур
9	4034843	Прокладка
10	4035588	Стекло с прокладкой
11	4034618	Крышка стекла
12	4035468	Прокладка
13	4035437	Прокладка
14	4035438	Крышка инспекционного люка
15	4052568	Обшивка
16	4034608	Пружина
18	4052566	Передняя изоляция
19	4050903	Шпонка пружинная
20	4038766	Штуцер
21	4035464	Прокладка фланца
22	4052569	Обшивка
23	4038519	Уплотнительная прокладка

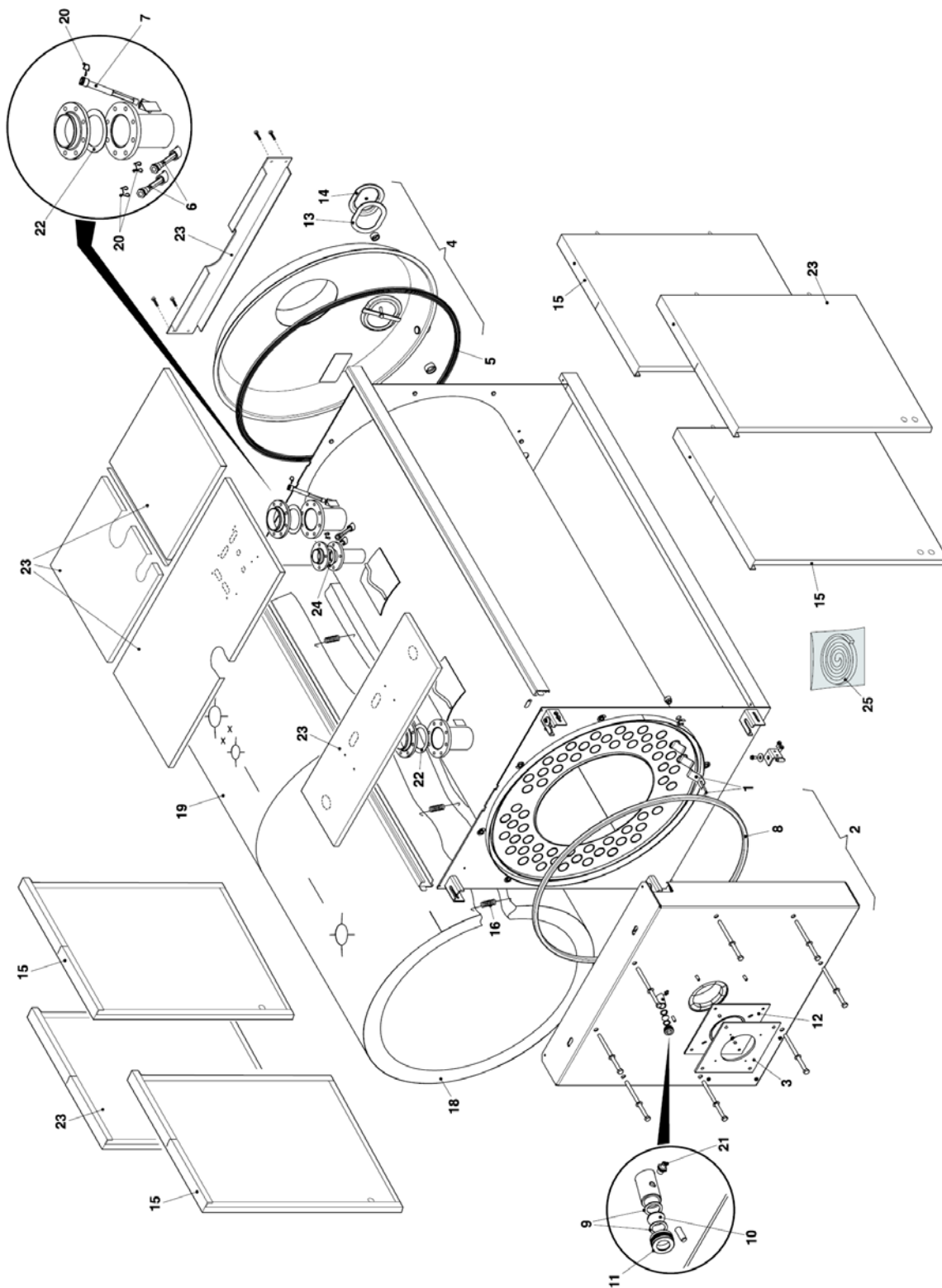
RTQ 1074 – 1700



RTQ 1074 – 1700

Поз.	Артикул	RTQ 1074	RTQ 1700	Наименование
1	4R101931	•		Турбулизатор
1	4R101929		•	Турбулизатор
2	4035449	•		Дверца
2	4035451		•	Дверца
3	4R101926	•		Фланец горелки
3	4R101932		•	Фланец горелки
4	4035455	•		Дымосборная камера
4	4035457		•	Дымосборная камера
5	4035460	•		Прокладка
5	4035462		•	Прокладка
6	4R101903	•	•	Гильза датчиков
7	4R101904	•	•	Гильза датчиков
8	4034825	•		Уплотнительный шнур
8	4038873		•	Уплотнительный шнур
9	4034843	•	•	Прокладка
10	4035588	•	•	Стекло с прокладкой
11	4034618	•	•	Крышка стекла
12	4034842	•		Прокладка
12	4035468		•	Прокладка
13	4035437	•	•	Прокладка
14	4035438	•	•	Крышка инспекционного люка
15	4038861	•		Обшивка
15	4038863		•	Обшивка
16	4034608	•	•	Пружина
17	4038766	•	•	Штуцер
18	4038869	•		Передняя изоляция
18	4038871		•	Передняя изоляция
19	4050903	•	•	Шпонка пружинная
20	4038860	•		Обшивка
20	4038862		•	Обшивка
21	4035464	•	•	Прокладка фланца
22	4038519	•	•	Уплотнительная прокладка
23	4038868	•		Задняя изоляция

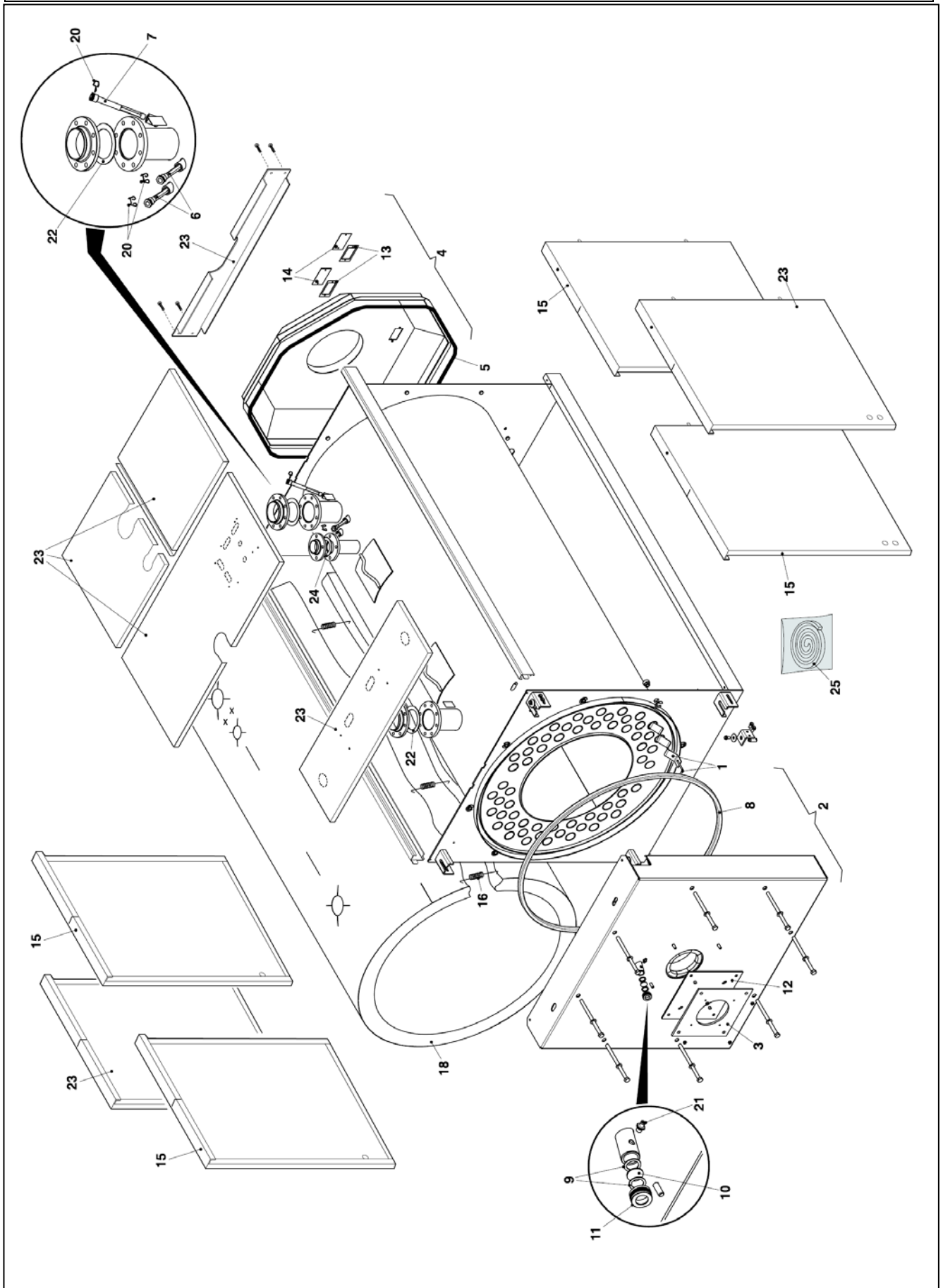
RTQ 1500 – 2000 – 2336



RTQ 1500 – 2000 – 2336

Поз.	Артикул	RTQ 1500	RTQ 2000	RTQ 2336	Наименование
1	4R101929	•			Турбулизатор
1	4R101905		•	•	Турбулизатор
2	4035451	•			Дверца
2	4035452		•		Дверца
2	4052656			•	Дверца
3	4R101932	•	•		Фланец горелки
3	4R101906			•	Фланец горелки
4	4R101933	•			Дымосборная камера
4	4052669		•		Дымосборная камера
5	4035462	•			Прокладка
5	4035463		•		Прокладка
5	4052658			•	Прокладка
6	4R101903	•	•	•	Гильза датчиков
7	4R101904	•			Гильза датчиков
7	4035427		•		Гильза датчиков
7	4R101903			•	Гильза датчиков
8	4038873	•	•	•	Уплотнительный шнур
9	4034843	•	•	•	Прокладка
10	4035588	•	•	•	Стекло с прокладкой
11	4034618	•	•	•	Крышка стекла
12	4035468	•	•		Прокладка
12	4052657			•	Прокладка
13	4035437	•	•	•	Прокладка
14	4035438	•	•	•	Крышка инспекционного люка
15	4038863	•			Обшивка
15	4052652		•		Обшивка
15	4052663			•	Обшивка
16	4034608	•	•	•	Пружина
18	4038871	•			Передняя изоляция
18	4052653		•		Передняя изоляция
18	4052659			•	Передняя изоляция
20	4050903	•	•	•	Шпонка пружинная
21	4038766	•	•	•	Штуцер
22	4035464	•			Прокладка фланца
22	4035465		•		Прокладка фланца
22	4052660			•	Прокладка фланца
23	4038862	•			Обшивка
23	4052651		•		Обшивка
23	4052664			•	Обшивка
24	4035509	•			Прокладка фланца
24	4034823		•	•	Прокладка фланца
25	4038519	•	•	•	Уплотнительная прокладка

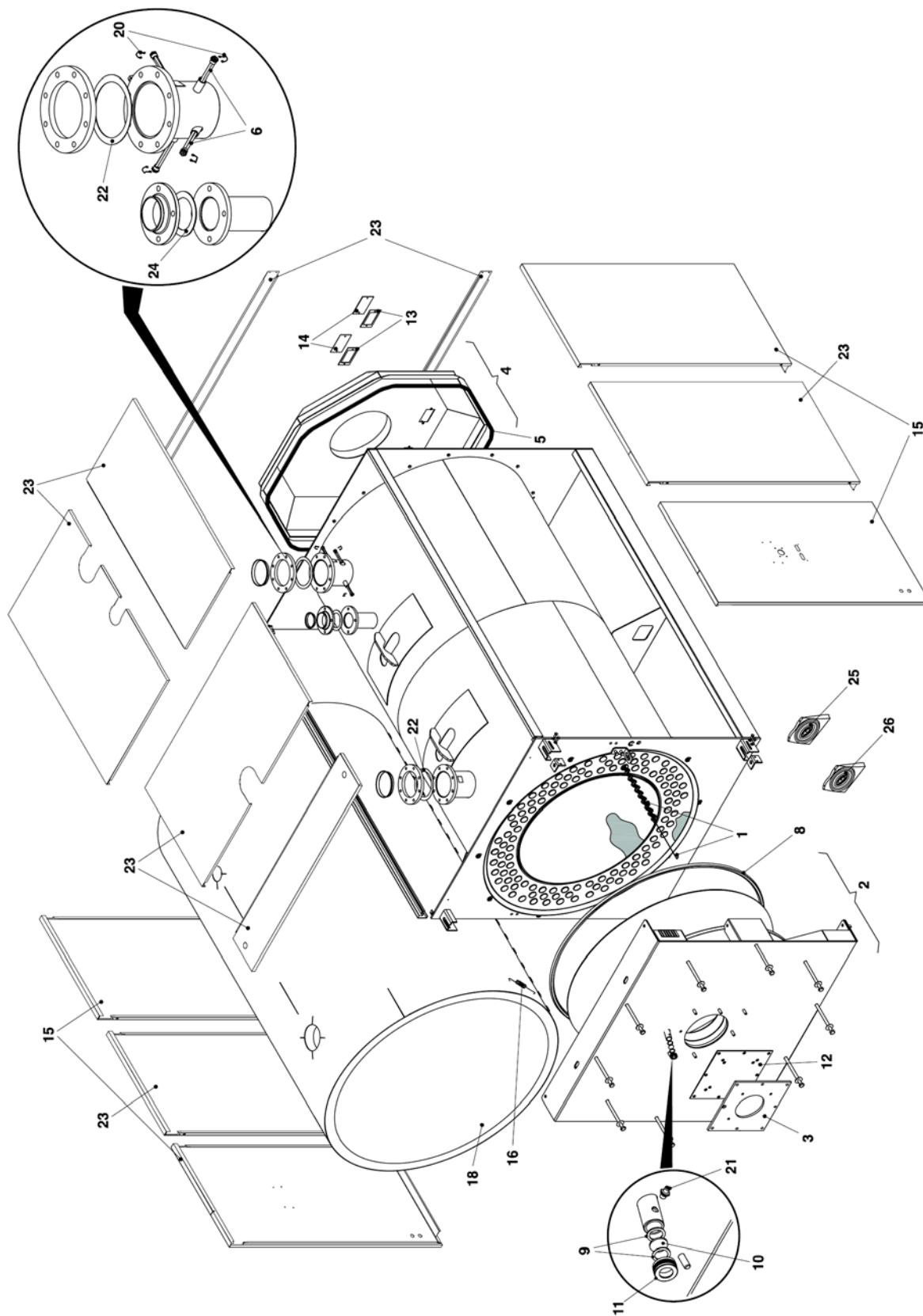
RTQ 2020 – 2320



RTQ 2020 – 2320

Поз.	Артикул	RTQ 2020	RTQ 2320	Наименование
1	4R101905	•	•	Турбулизатор
2	4035452	•		Дверца
2	4R101899		•	Дверца
3	4R101906	•	•	Фланец горелки
4	4R101895	•		Дымосборная камера
4	4R101898		•	Дымосборная камера
5	4035463	•		Прокладка
5	4R101897		•	Прокладка
6	4R101903	•	•	Гильза датчиков
7	4035427	•		Гильза датчиков
7	4R101904		•	Гильза датчиков
8	4038873	•	•	Уплотнительный шнур
9	4034843	•		Прокладка
9	4034508		•	Прокладка
10	4035588	•		Стекло с прокладкой
10	4034506		•	Стекло с прокладкой
11	4034618	•		Крышка стекла
11	4034507		•	Крышка стекла
12	4052657	•		Прокладка
12	4R101906		•	Прокладка
13	4034854	•	•	Прокладка
14	4034853	•	•	Крышка инспекционного люка
15	4052652	•		Обшивка
15	4R101900		•	Обшивка
16	4034608	•	•	Пружина
18	4052653	•		Передняя изоляция
18	4R101896		•	Передняя изоляция
20	4050903	•	•	Шпонка пружинная
21	4038766	•	•	Штуцер
22	4035465	•	•	Прокладка фланца
23	4052651	•		Обшивка
23	4R101901		•	Обшивка
24	4034823	•	•	Прокладка фланца
25	4038519	•	•	Уплотнительная прокладка

RTQ 2620 – 2920 – 3000 – 3200 – 3400 – 3500

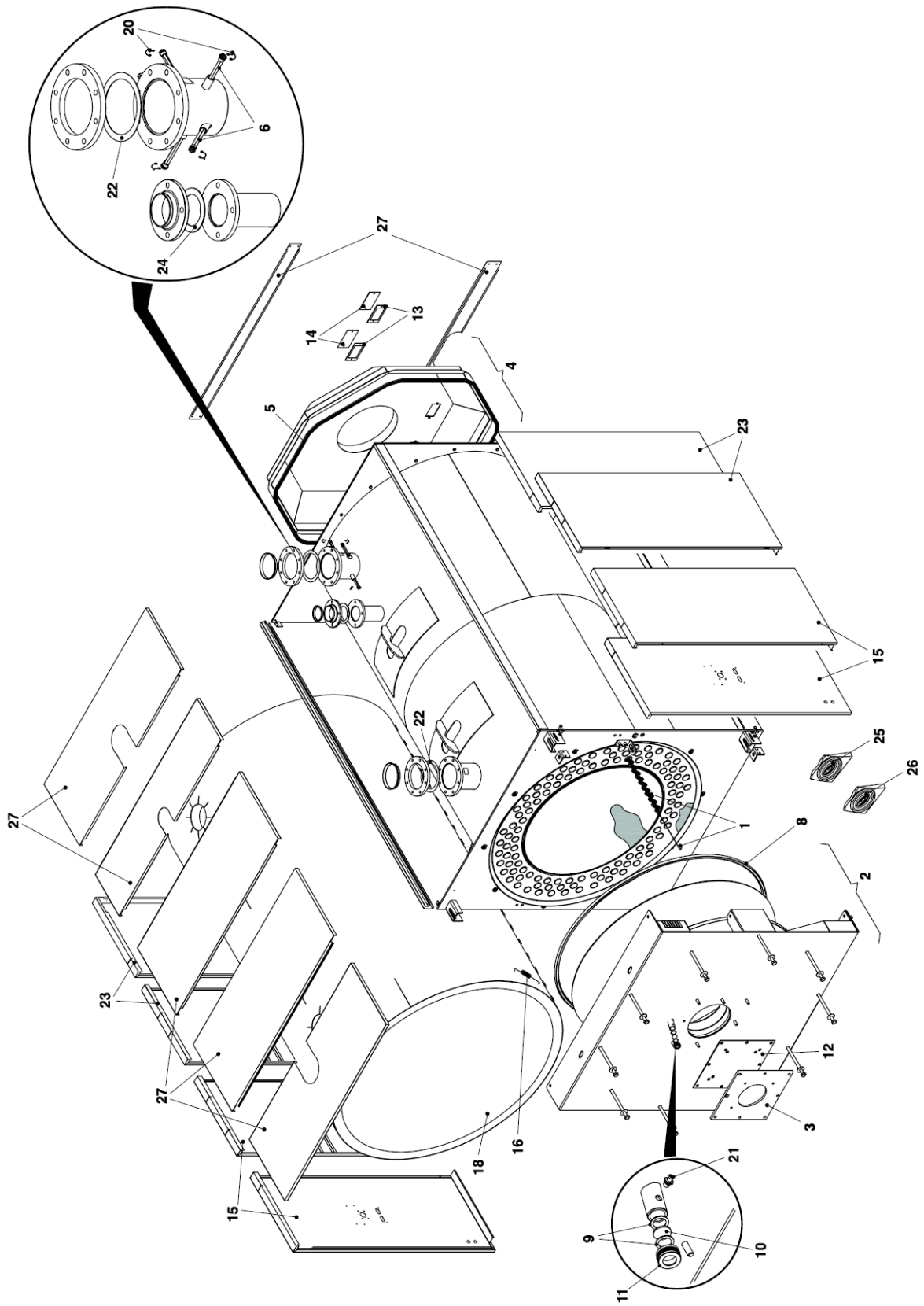


RTQ 2620 – 2920 – 3000 – 3200 – 3400 – 3500

Поз.	Артикул	RTQ 2620	RTQ 2920	RTQ 3000	RTQ 3200	RTQ 3400	RTQ 3500	Наименование
1	4R101937	•						Турбулизатор
1	4R101944		•		•	•	•	Турбулизатор
1	4R101902			•				Турбулизатор
2	4R101938	•						Дверца
2	4R101945		•		•			Дверца
2	4R101907			•		•	•	Дверца
3	4R101906	•	•	•	•	•	•	Фланец горелки
4	4R101939	•						Дымосборная камера
4	4R101946		•		•			Дымосборная камера
4	4R101908			•		•	•	Дымосборная камера
5	4R101940	•						Прокладка
5	4R101947		•		•			Прокладка
5	4R101909			•		•	•	Прокладка
6	4R101903	•						Гильза датчиков
6	4038643		•		•			Гильза датчиков
6	4035797			•		•	•	Гильза датчиков
8	4038873	•	•					Уплотнительный шнур
8	4R101910			•	•	•	•	Уплотнительный шнур
9	4034508	•	•	•	•	•	•	Прокладка
10	4034506	•	•	•	•	•	•	Стекло с прокладкой
11	4034507	•	•	•	•	•	•	Крышка стекла
12	4052657	•	•	•	•	•	•	Прокладка
13	4034854	•	•	•	•	•	•	Прокладка
14	4034853	•	•	•	•	•	•	Крышка инспекционного люка
15	4R101941	•						Обшивка
15	4R101948		•					Обшивка
15	4R101911			•	•			Обшивка
15	4R101952					•	•	Обшивка
16	4034608	•	•	•	•	•	•	Пружина
18	4R101942	•						Передняя изоляция
18	4R101949		•					Передняя изоляция
18	4R101912			•		•	•	Передняя изоляция
18	4R101951				•			Передняя изоляция

Поз.	Артикул	RTQ 2620	RTQ 2920	RTQ 3000	RTQ 3200	RTQ 3400	RTQ 3500	Наименование
20	4050903	•	•	•	•	•	•	Шпонка пружинная
21	4038766	•	•	•	•	•	•	Штуцер
22	4035465	•						Прокладка фланца
22	4052660		•	•	•	•	•	Прокладка фланца
23	4R101943	•						Обшивка
23	4R101950		•					Обшивка
23	4R101913			•	•			Обшивка
23	4R101953					•	•	Обшивка
24	4034823	•	•	•	•	•	•	Прокладка фланца
25	4038519	•	•	•	•	•	•	Уплотнительная прокладка
26	4R101954						•	Уплотнительная прокладка

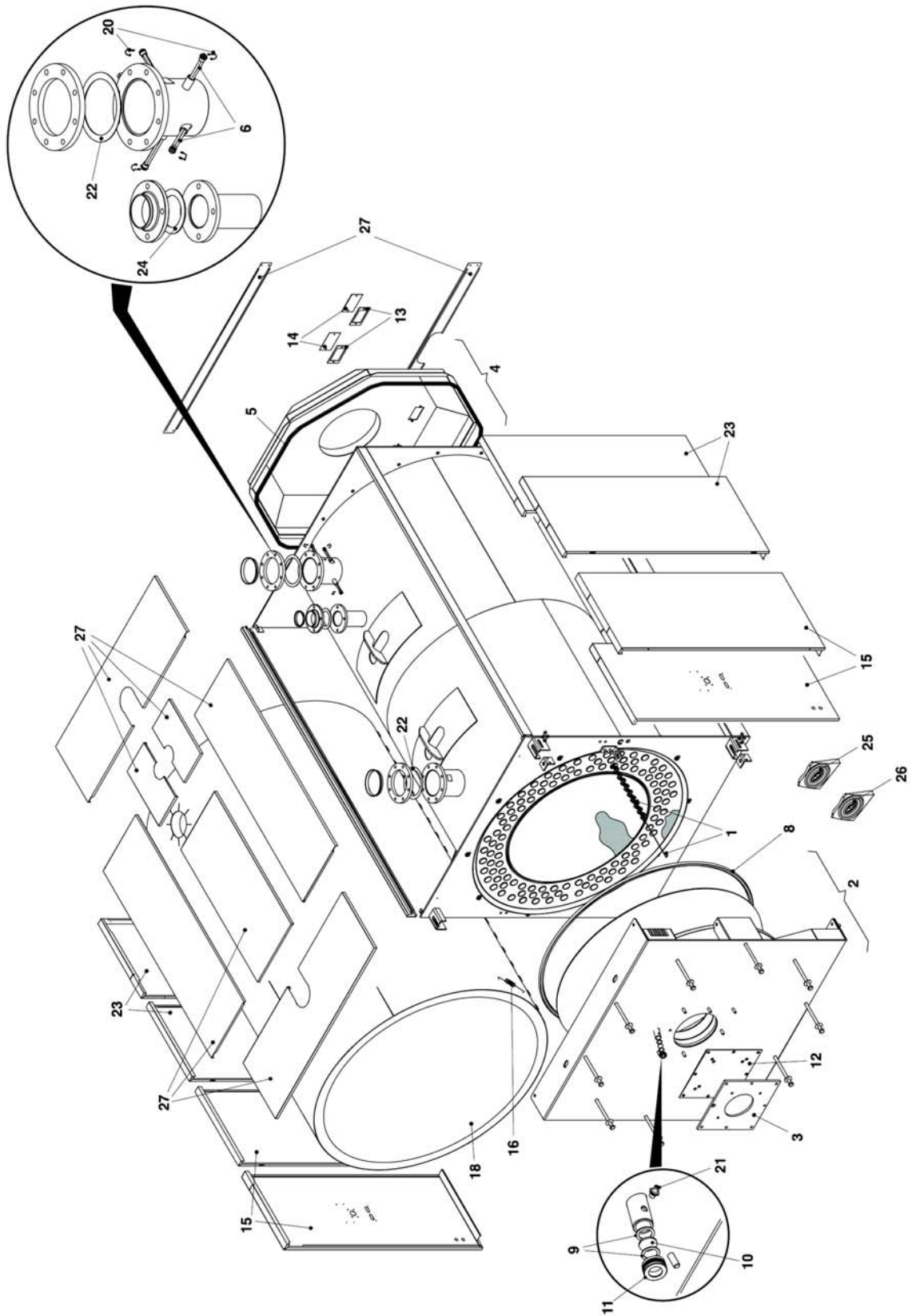
RTQ 4000 – 4500



RTQ 4000 – 4500

Поз.	Артикул	RTQ 4000	RTQ 4500	Наименование
1	4R101905	•	•	Турбулизатор
2	4R101955	•		Дверца
2	4R101968		•	Дверца
3	4R101956	•	•	Фланец горелки
4	4R101957	•		Дымосборная камера
4	4R101969		•	Дымосборная камера
5	4R101909	•		Прокладка
5	4R101970	•	•	Прокладка
6	4035797	•	•	Гильза датчиков
8	4R101910	•	•	Уплотнительный шнур
9	4034508	•	•	Прокладка
10	4034506	•	•	Стекло с прокладкой
11	4034507	•	•	Крышка стекла
12	4R101958	•	•	Прокладка
13	4034854	•	•	Прокладка
14	4034853	•	•	Крышка инспекционного люка
15	4R101959	•		Обшивка
15	4R101971		•	Обшивка
16	4034608	•	•	Пружина
18	4R101960	•		Передняя изоляция
18	4R101972		•	Передняя изоляция
20	4050903	•	•	Шпонка пружинная
21	4038766	•	•	Штуцер
22	4R101961	•	•	Прокладка фланца
23	4R101962	•		Обшивка
23	4R101973		•	Обшивка
24	4035464	•	•	Прокладка фланца
25	4R101963	•	•	Уплотнительная прокладка
26	4R101954	•	•	Уплотнительная прокладка
27	4R101964	•		Обшивка
27	4R101974		•	Обшивка

RTQ 5000

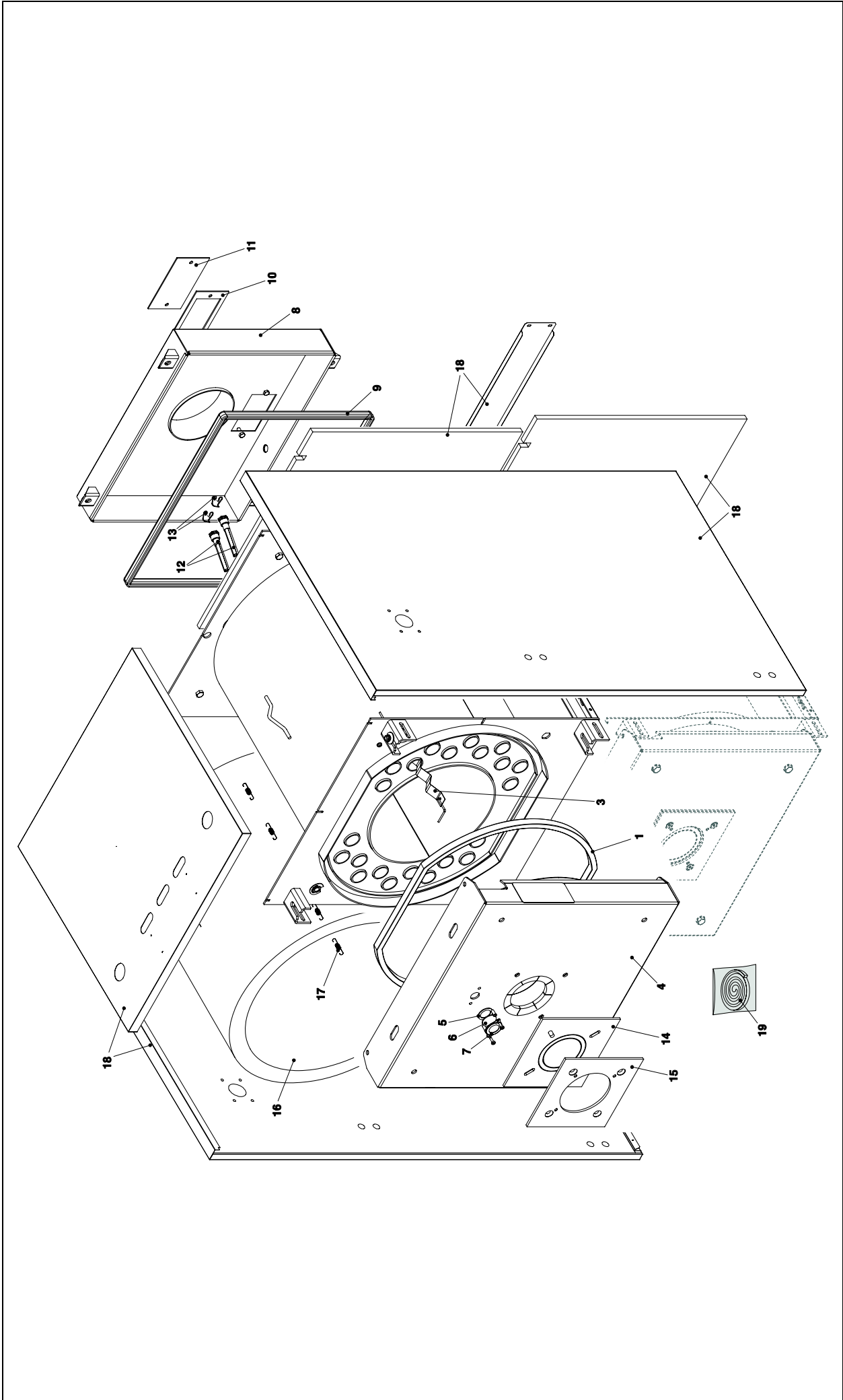


RTQ 5000

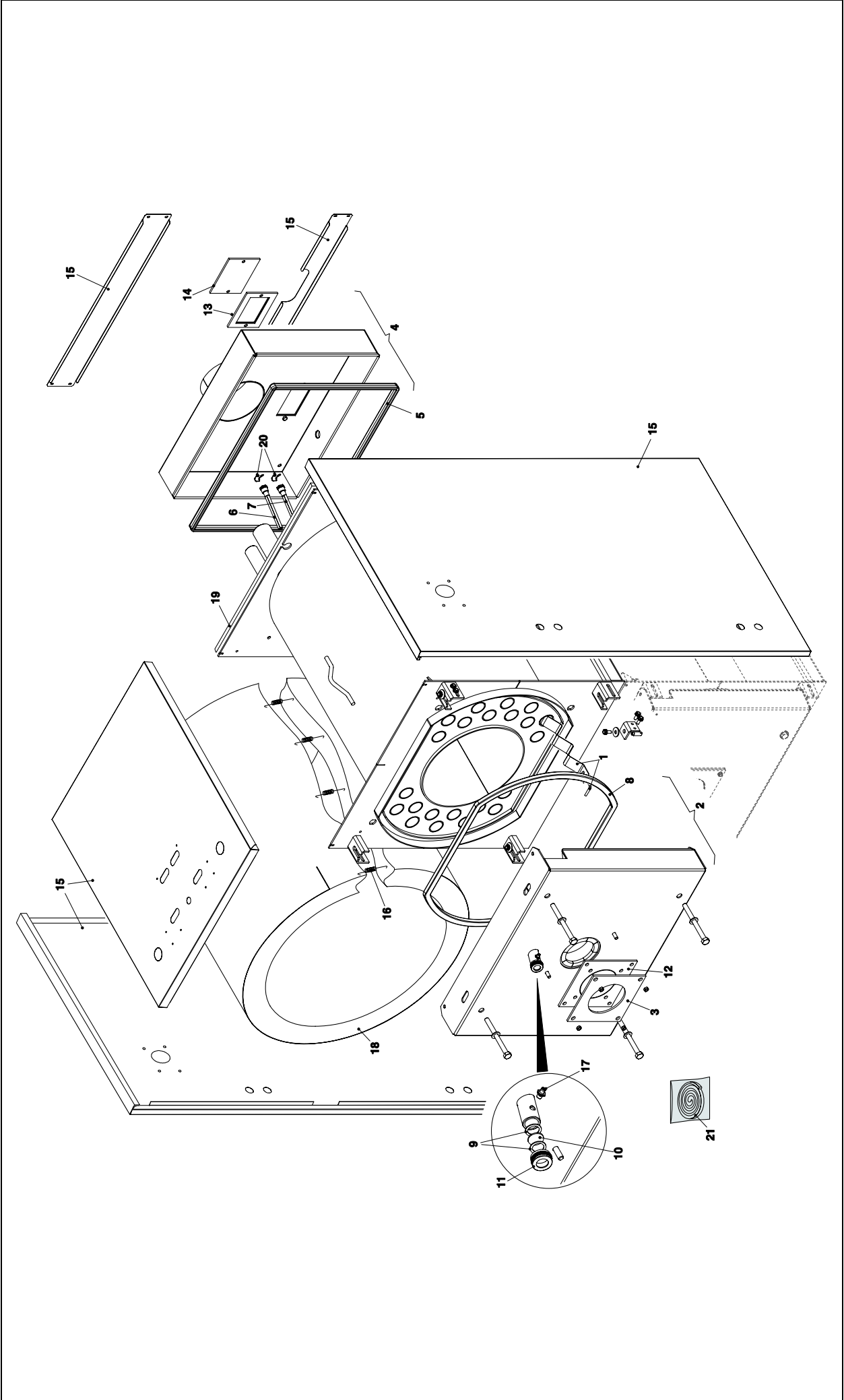
Поз.	RTQ 5000	Наименование
1	4R101975	Турбулизатор
2	4R101976	Дверца
3	4R101956	Фланец горелки
4	4R101977	Дымосборная камера
5	4R101978	Прокладка
6	4035797	Гильза датчиков
8	4R101910	Уплотнительный шнур
9	4034508	Прокладка
10	4034506	Стекло с прокладкой
11	4034507	Крышка стекла
12	4R101958	Прокладка
13	4034854	Прокладка
14	4034853	Крышка инспекционного люка
15	4R101979	Обшивка
16	4034608	Пружина
18	4R101972	Передняя изоляция
20	4050903	Шпонка пружинная
21	4038766	Штуцер
22	4R101961	Прокладка фланца
23	4R101980	Обшивка
24	4035464	Прокладка фланца
25	4R101963	Уплотнительная прокладка
26	4R101954	Уплотнительная прокладка
27	4R101981	Уплотнительная прокладка

Caldaie in acciaio
СТАЛЬНОЙ КОТЕЛ

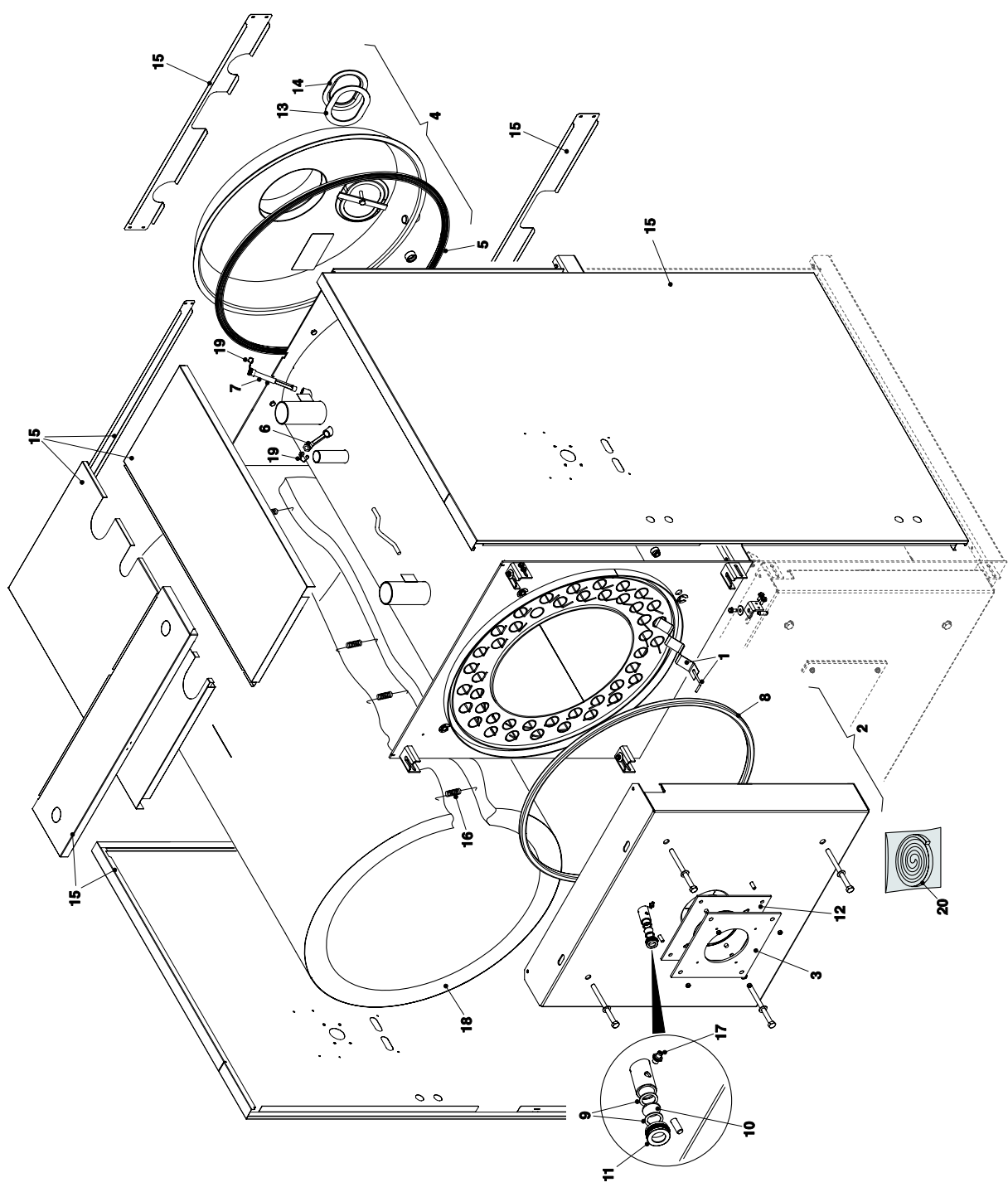
COD.	MOD.	TYP.
20067746	RTQ 2F 164	
20067747	RTQ 2F 210	
20067748	RTQ 2F 308	
20067749	RTQ 2F 406	
20067750	RTQ 2F 470	
20067751	RTQ 2F 594	
20067752	RTQ 2F 646	
20067753	RTQ 2F 714	
20067754	RTQ 2F 836	
20067756	RTQ 2F 934	



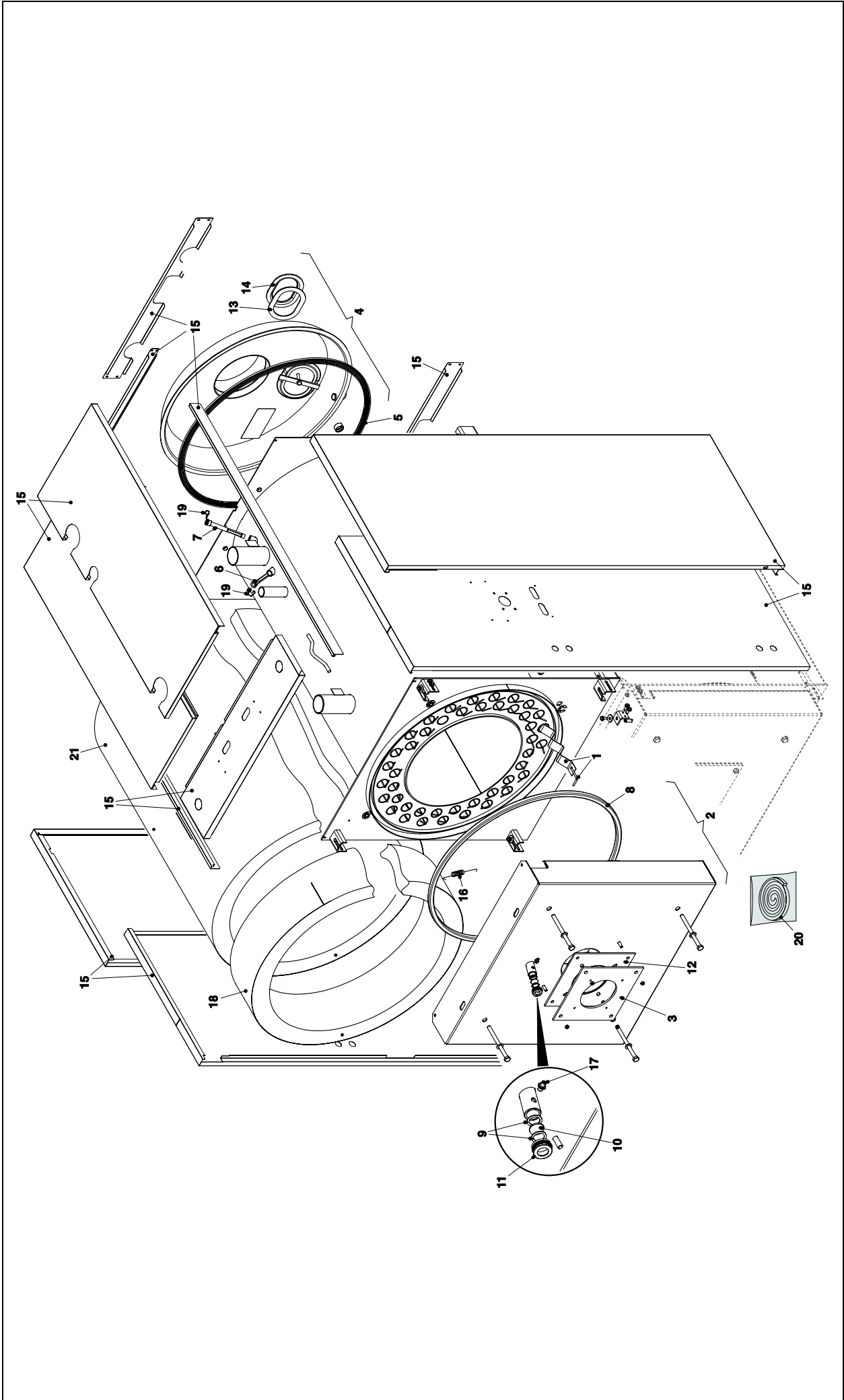
Поз	Наименование	RTQ 2F 164	RTQ 2F 210
1	Шнур уплотнительный	R103374	R103374
3	Турбулятор	20034322	
3	Турбулятор		20034323
4	Дверь котла	R08500024	R08500024
5	Прокладка	R104466	R104466
6	Стекло	R103375	R103375
7	Фланец стекла	R09430048	R09430048
8	Дымосборная камера	20025247	20025247
9	Прокладка дымосборной камеры	R07900018	R07900018
10	Прокладка	RLIZ1995	RLIZ1995
11	Крышка ревизионного люка	R99657202	R99657202
12	Гильза	20059718	20059718
13	Фиксатор	R102044	R102044
14	Прокладка фланца горелки	20025251	20025251
15	Фланец горелки	20025250	20025250
16	Теплоизоляция тела котла	R104277	
16	Теплоизоляция тела котла		20025253
17	Пружина	RPZZ1330	RPZZ1330
18	Облицовка	20078555	
18	Облицовка		20078556
19	Теплоизоляция головки горелки	R106623	R106623



Поз	Наименование	RTQ 2F 308	RTQ 2F 406	RTQ 2F 470
1	Турбулятор	20013314		
1	Турбулятор		20013321	20013321
2	Дверь котла	20046690		
2	Дверь котла		R08500011	R08500011
3	Фланец горелки	20013326	20013326	20013326
4	Дымосборная камера	R09510020		
4	Дымосборная камера		R09510021	R09510021
5	Прокладка дымосборной камеры	R07900007		
5	Прокладка дымосборной камеры		R07900008	R07900008
6	Гильза	20059718	20059718	20059718
7	Гильза	20059720	20059720	20059720
8	Шнур уплотнительный	20078632	20078632	20078632
9	Прокладка стекла	R104270	R104270	R104270
10	Стекло с прокладкой	R103992	R103992	R103992
11	Крышка глазка	RPZZ0706	RPZZ0706	RPZZ0706
12	Прокладка фланца горелки	R02200008	R02200008	R02200008
13	Прокладка	RLIZ1995	RLIZ1995	RLIZ1995
14	Крышка ревизионного люка	R99657202	R99657202	R99657202
15	Облицовка	20078558		
15	Облицовка		20078561	20078561
16	Пружина	RPZZ1330	RPZZ1330	RPZZ1330
17	Штуцер	R107680	R107680	R107680
18	Теплоизоляция тела котла	R107679		
18	Теплоизоляция тела котла		R107683	R107683
19	Теплоизоляция задняя	20013401		
19	Теплоизоляция задняя		20013405	20013405
20	Фиксатор	R102044	R102044	R102044
21	Теплоизоляция головки горелки	R106623	R106623	R106623



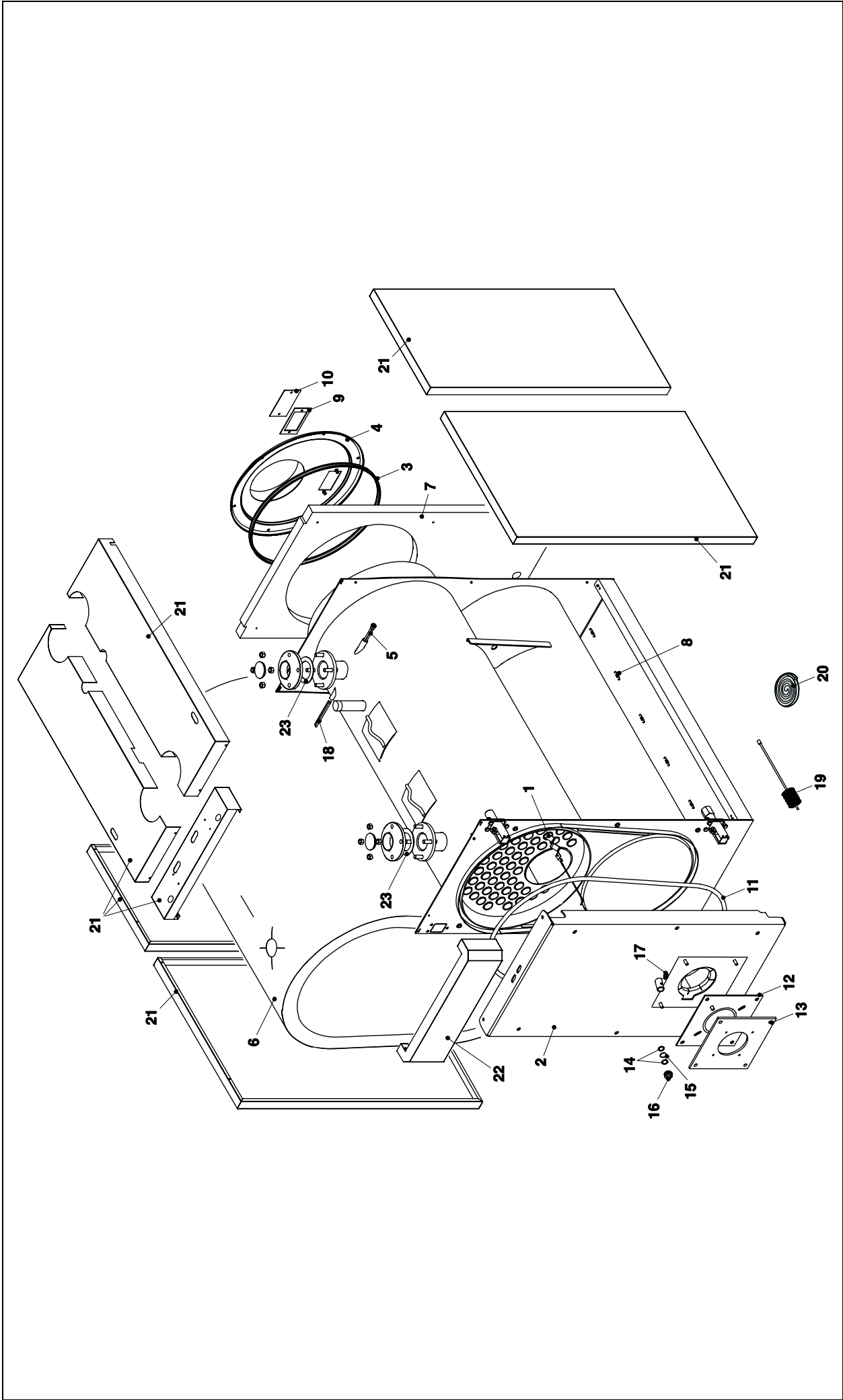
Поз	Наименование	RTQ 2F 594	RTQ 2F 646	RTQ 2F 714
1	Турбулятор	20013330	20013330	20013330
2	Дверь котла	R08500012	R08500012	
2	Дверь котла			20078633
3	Фланец горелки	20013329	20013329	
3	Фланец горелки			20013348
4	Дымосборная камера	R09510022	R09510022	R09510022
5	Прокладка дымосборной камеры	R07900006	R07900006	R07900006
6	Гильза	20059718	20059718	20059718
7	Гильза	20059720	20059720	20059720
8	Шнур уплотнительный	R103371	R103371	R103371
9	Прокладка стекла	R104270	R104270	R104270
10	Стекло с прокладкой	R103992	R103992	R103992
11	Крышка глазка	RPZZ0706	RPZZ0706	RPZZ0706
12	Прокладка фланца горелки	RLIZ19982	RLIZ19982	
12	Прокладка фланца горелки			RLIZ19983
13	Прокладка	R02220050	R02220050	R02220050
14	Крышка ревизионного люка	R09420020	R09420020	R09420020
15	Облицовка	20078567	20078567	20078567
16	Пружина	RPZZ1330	RPZZ1330	RPZZ1330
17	Штуцер	R107680	R107680	R107680
18	Теплоизоляция тела котла	R107687	R107687	R107687
19	Фиксатор	R102044	R102044	R102044
20	Теплоизоляция головки горелки	R104997	R104997	R104997



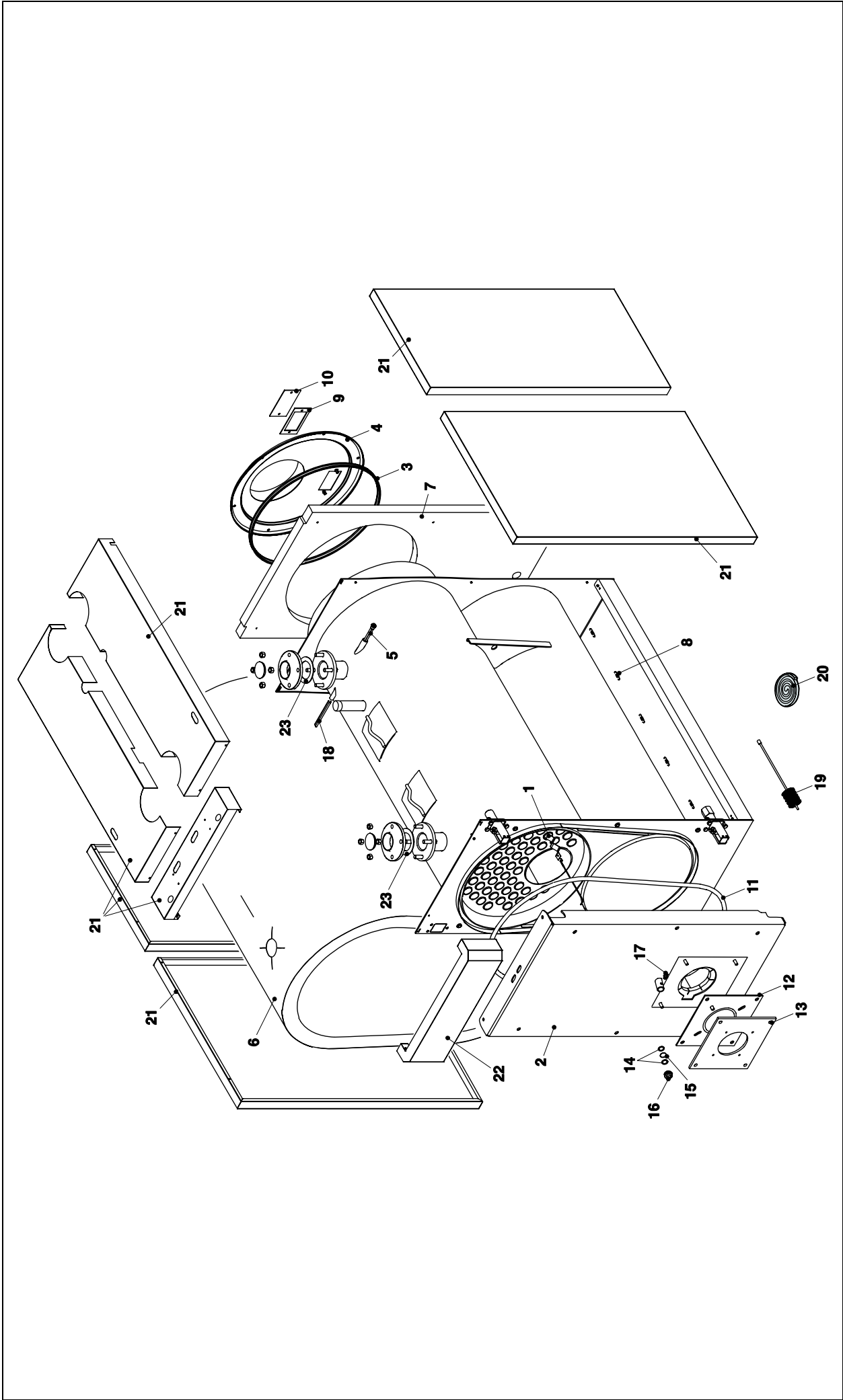
Поз	Наименование	RTQ 2F 836	RTQ 2F 934
1	Турбулятор	20013335	20013335
2	Дверь котла	20078637	20078637
3	Фланец горелки	20013348	20013348
4	Дымосборная камера	R105128	R105128
5	Прокладка дымосборной камеры	R07900009	R07900009
6	Гильза	20059718	20059718
7	Гильза	20059720	20059720
8	Шнур уплотнительный	R103371	R103371
9	Прокладка стекла	R104270	R104270
10	Стекло с прокладкой	R103992	R103992
11	Крышка глазка	RPZZ0706	RPZZ0706
12	Прокладка фланца горелки	RLIZ19983	RLIZ19983
13	Прокладка	R02220050	R02220050
14	Крышка ревизионного люка	R09420020	R09420020
15	Облицовка	20078568	20078568
16	Пружина	RPZZ1330	RPZZ1330
17	Штуцер	R107680	R107680
18	Теплоизоляция передняя	R107691	R107691
19	Фиксатор	R102044	R102044
20	Теплоизоляция головки горелки	R104997	R104997
21	Теплоизоляция задняя	R107692	R107692

**Caldaie in acciaio
СТАЛЬНОЙ КОТЕЛ**

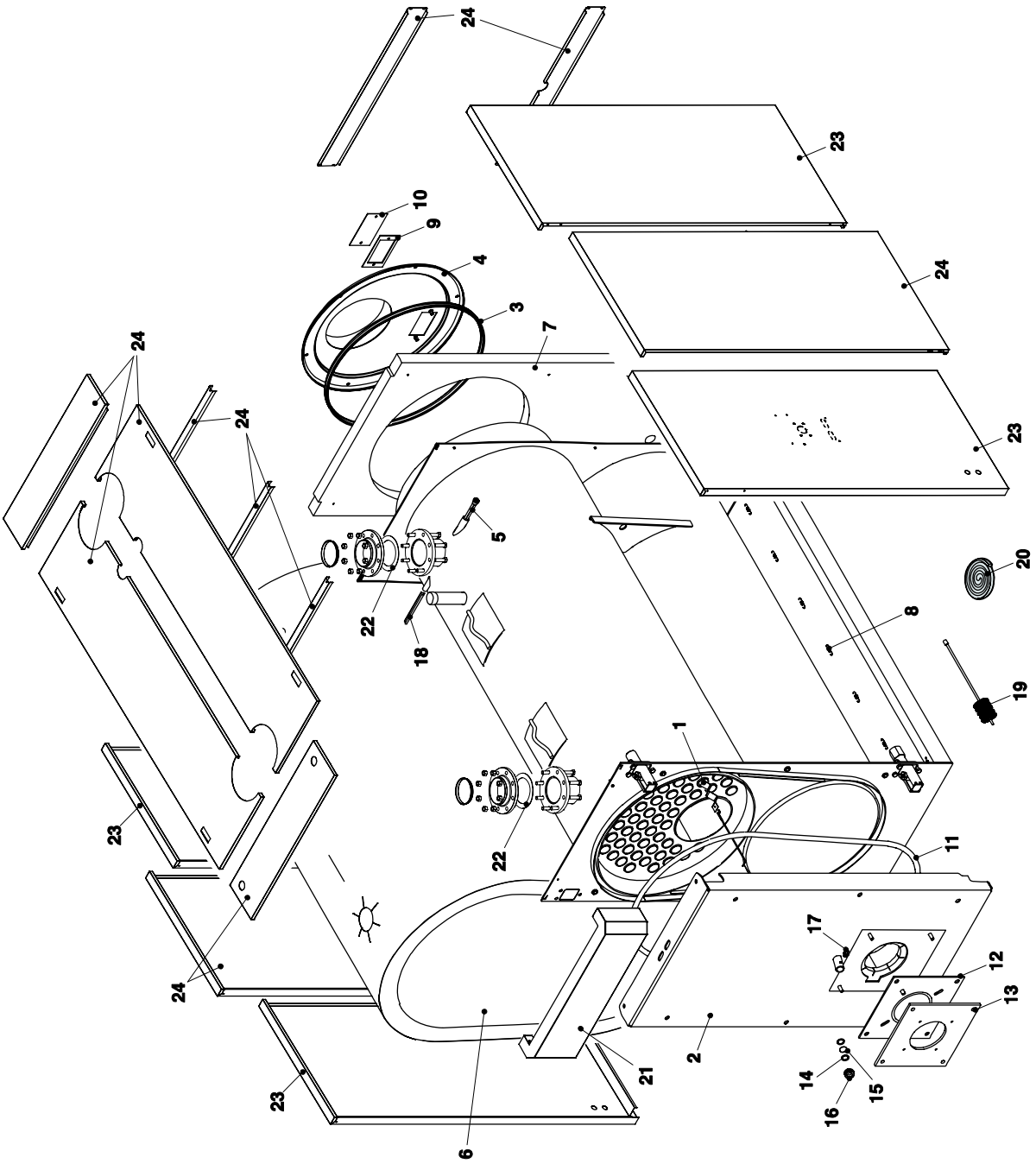
COD.	MOD.	TYP.
20039921	RTS 117	
20033204	RTS 150	
20033205	RTS 200	
20033206	RTS 247	
20033207	RTS 319	
20033209	RTS 410	
20033210	RTS 526	
20040152	RTS 736	
20047146	RTS 850	
20041609	RTS 1012	
20047147	RTS 1200	
20043557	RTS 1355	
20047148	RTS 1550	
20046225	RTS 1850	



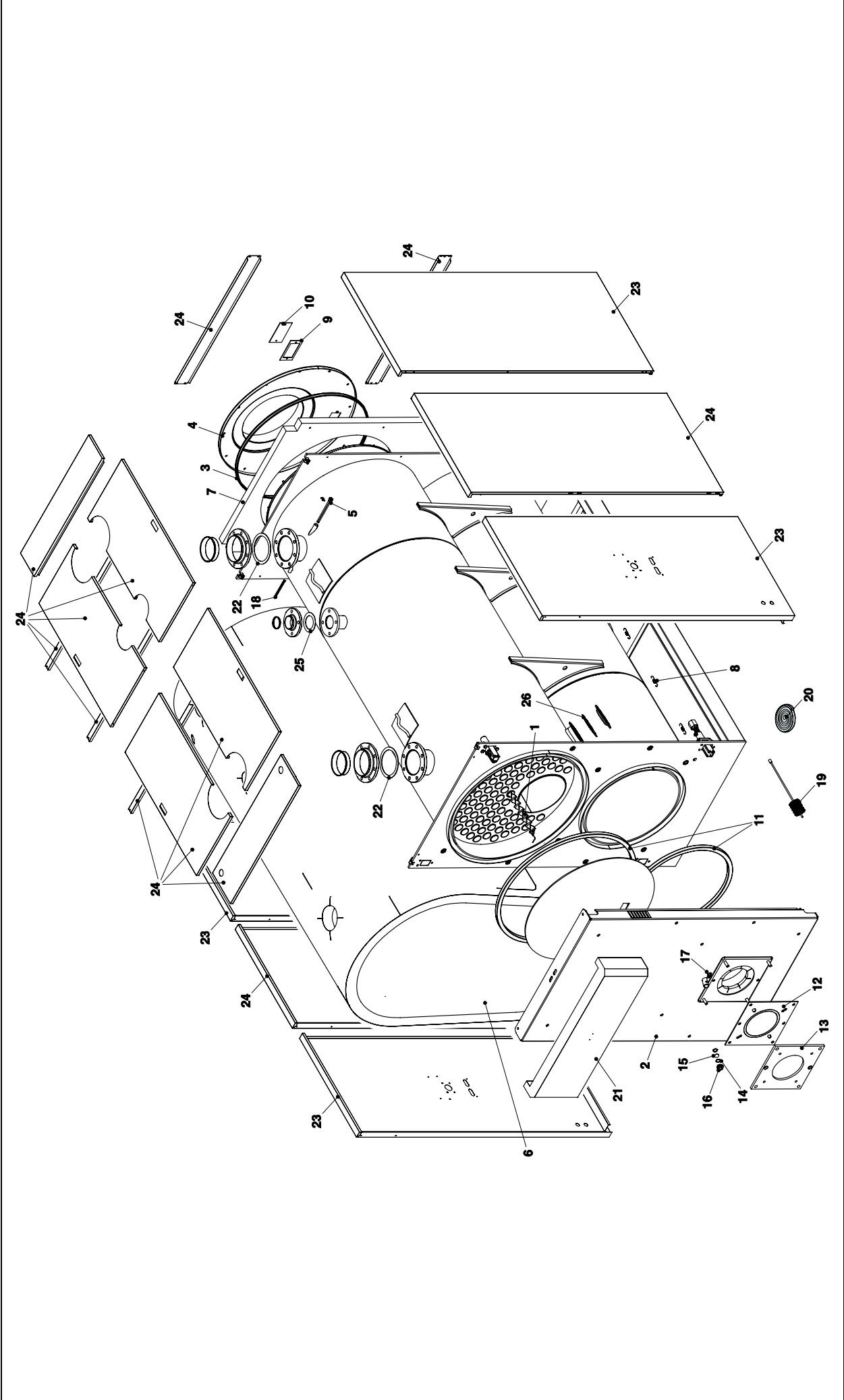
Поз	Наименование	RTS 117	RTS 150	RTS 200	RTS 247	RTS 319
1	Турбулятор	20040583	20035652	R107681	20035682	R107684
2	Дверь котла	20040473	20035663	20035675	20035675	20035708
3	Прокладка дымосборной камеры	20040524	20035651	R106822	R106822	R106410
4	Дымосборная камера	20040526	20035658	20035671	20035671	20035707
5	Гильза	R107381	R106407	R106407	R106407	R106407
6	Теплоизоляция тела котла	20040528	20035653	20035673	20035673	20035705
7	Теплоизоляция задняя	20040530	20035654	20035674	20035674	20035704
8	Пружина	RPZZ1330	RPZZ1330	RPZZ1330	RPZZ1330	RPZZ1330
9	Прокладка	RLIZ1995	RLIZ1995	RLIZ1995	RLIZ1995	RLIZ1995
10	Крышка ревизионного люка	R99657202	R99657202	R99657202	R99657202	R99657202
11	Шнур уплотнительный	R104468	R103374	R103374	R103374	R103374
12	Прокладка фланца горелки	RLIZ19980	R02200008	R02200008	R02200008	RLIZ19982
13	Фланец горелки	R09430030	R107536	R09430035	R09430035	R09430031
14	Прокладка стекла	R104270	R104270	R104270	R104270	R104270
15	Стекло с прокладкой	R103992	R103992	R103992	R103992	R103992
16	Крышка глазка	RPZZ0706	RPZZ0706	RPZZ0706	RPZZ0706	RPZZ0706
17	Штуцер	R107680	R107680	R107680	R107680	R107680
18	Фиксатор	20015346	20015346	20015346	20015346	20015346
19	Щетка-ёрш	R106827	R106827	R106827	R106827	R106417
20	Теплоизоляция головки горелки	R106623	R106623	R106623	R106623	R106623
21	Облицовка	20040536	20035667	20035679	20035679	20035722
22	Профиль двери	20040537	20035669	20035680	20035680	20035723



Поз	Наименование	RTS 410	RTS 526	RTS 736	RTS 850
1	Турбулятор	20035728	20035728	20040550	20040550
2	Дверь котла	20035708	20035730	20039622	20039622
3	Прокладка дымосборной камеры	R106410	R106731	20039618	20039618
4	Дымосборная камера	20035707	20035733	20039619	20039619
5	Гильза	R106407	R106407	R106407	R106407
6	Теплоизоляция тела котла	20035727	20035731	20039616	20039616
7	Теплоизоляция задняя	20035704	20035732	20039617	20039617
8	Пружина	RPZZ1330	RPZZ1330	RPZZ1330	RPZZ1330
9	Прокладка	RLIZ1995	RLIZ1995	RLIZ1995	RLIZ1995
10	Крышка ревизионного люка	R99657202	R99657202	R99657202	R99657202
11	Шнур уплотнительный	R103374	R103374	R103372	R103372
12	Прокладка фланца горелки	RLIZ19982	RLIZ19983	RLIZ19983	RLIZ19983
13	Фланец горелки	R09430031	R106726	R09430033	20013348
14	Прокладка стекла	R104270	R104270	R104270	R104270
15	Стекло с прокладкой	R103992	R103992	R103992	R103992
16	Крышка глазка	RPZZ0706	RPZZ0706	RPZZ0706	RPZZ0706
17	Штуцер	R107680	R107680	R107680	R107680
18	Фиксатор	20015346	20015346	20015346	20015346
19	Щетка-ёрш	R106728	R106728	R106728	R106728
20	Теплоизоляция головки горелки	R106623	R104997	R104997	R104997
21	Облицовка	20035729	20035734	20039614	20039614
22	Профиль двери	20035723	20035735	20039615	20039615
23	Прокладка фланца горелки	RLIZ1018	RLIZ1018	RLIZ1023	RLIZ1023



Поз	Наименование	RTS 1012	RTS 1200	RTS 1355	RTS 1550
1	Турбулятор	20045493	20051291	20045481	20048960
2	Дверь котла	20045417	20045417	20045456	20045456
3	Прокладка дымосборной камеры	20045419	20045419	20045483	20045483
4	Дымосборная камера	20045492	20045492	20045457	20045457
5	Гильза	R107381	R107381	R107381	R107381
6	Теплоизоляция тела котла	20045421	20045421	20045458	20045458
7	Теплоизоляция задняя	20045422	20045422	20045459	20045459
8	Пружина	RPZZ1330	RPZZ1330	RPZZ1330	RPZZ1330
9	Прокладка	RLIZ1995	RLIZ1995	RLIZ1995	RLIZ1995
10	Крышка ревизионного люка	R99657202	R99657202	R99657202	R99657202
11	Шнур уплотнительный	R103372	R103372	R103372	R103372
12	Прокладка фланца горелки	R02200022	R02200022	R02200022	R02200022
13	Фланец горелки	20019302	20019302	20019302	20019302
14	Прокладка стекла	R104270	R104270	R104270	R104270
15	Стекло с прокладкой	R103992	R103992	R103992	R103992
16	Крышка глазка	RPZZ0706	RPZZ0706	RPZZ0706	RPZZ0706
17	Штуцер	R107680	R107680	R107680	R107680
18	Фиксатор	20015346	20015346	20015346	20015346
19	Щетка-ёрш	R106691	R106691	R106696	R106696
20	Теплоизоляция головки горелки	R104997	R104997	R104997	R104997
21	Профиль двери	20045436	20045436	20045549	20045549
22	Прокладка фланца	RLIZ1030	RLIZ1030	RLIZ1030	RLIZ1030
23	Облицовка	20045597	20045597	20045880	20045880
24	Облицовка	20045598	20045598	20045601	20045601



Поз	Наименование	RTS 1850
1	Турбулятор	20013398
2	Дверь котла	20049083
3	Прокладка дымосборной камеры	20049303
4	Дымосборная камера	20049086
5	Гильза	R107381
6	Теплоизоляция тела котла	20049087
7	Теплоизоляция задняя	20049088
8	Пружина	RPZZ1330
9	Прокладка	RLIZ1995
10	Крышка ревизионного люка	R99657202
11	Шнур уплотнительный	R107289
12	Прокладка фланца горелки	R02200022
13	Фланец горелки	20013396
14	Прокладка стекла	R104270
15	Стекло с прокладкой	R103992
16	Крышка глазка	RPZZ0706
17	Штуцер	R107680
18	Фиксатор	20015346
19	Щетка-ёрш	20049090
20	Теплоизоляция головки горелки	R104997
21	Профиль двери	20049091
22	Прокладка фланца	R02200021
23	Облицовка	20049092
24	Облицовка	20049093
25	Прокладка фланца	RLIZ1018
26	Прокладка фланца	R107443

ПУЛЬТЫ УПРАВЛЕНИЯ

СПЕЦИФИКАЦИИ



RIELLO 9500

RIELLO 5000



***ПУЛЬТ УПРАВЛЕНИЯ
RIELLO 5000***

СПЕЦИФИКАЦИИ



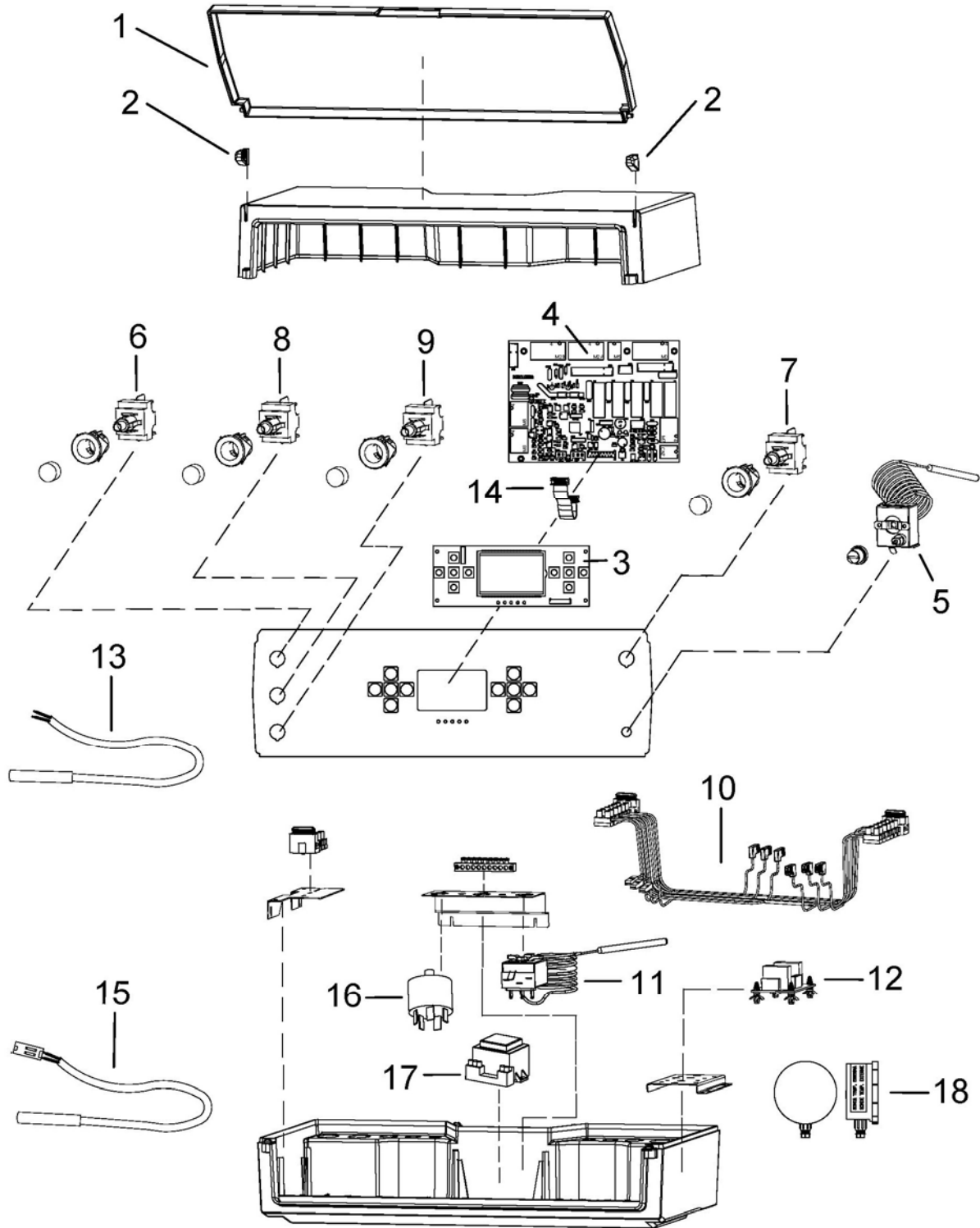
CL/M

EB/T

EB/2F

TMR2

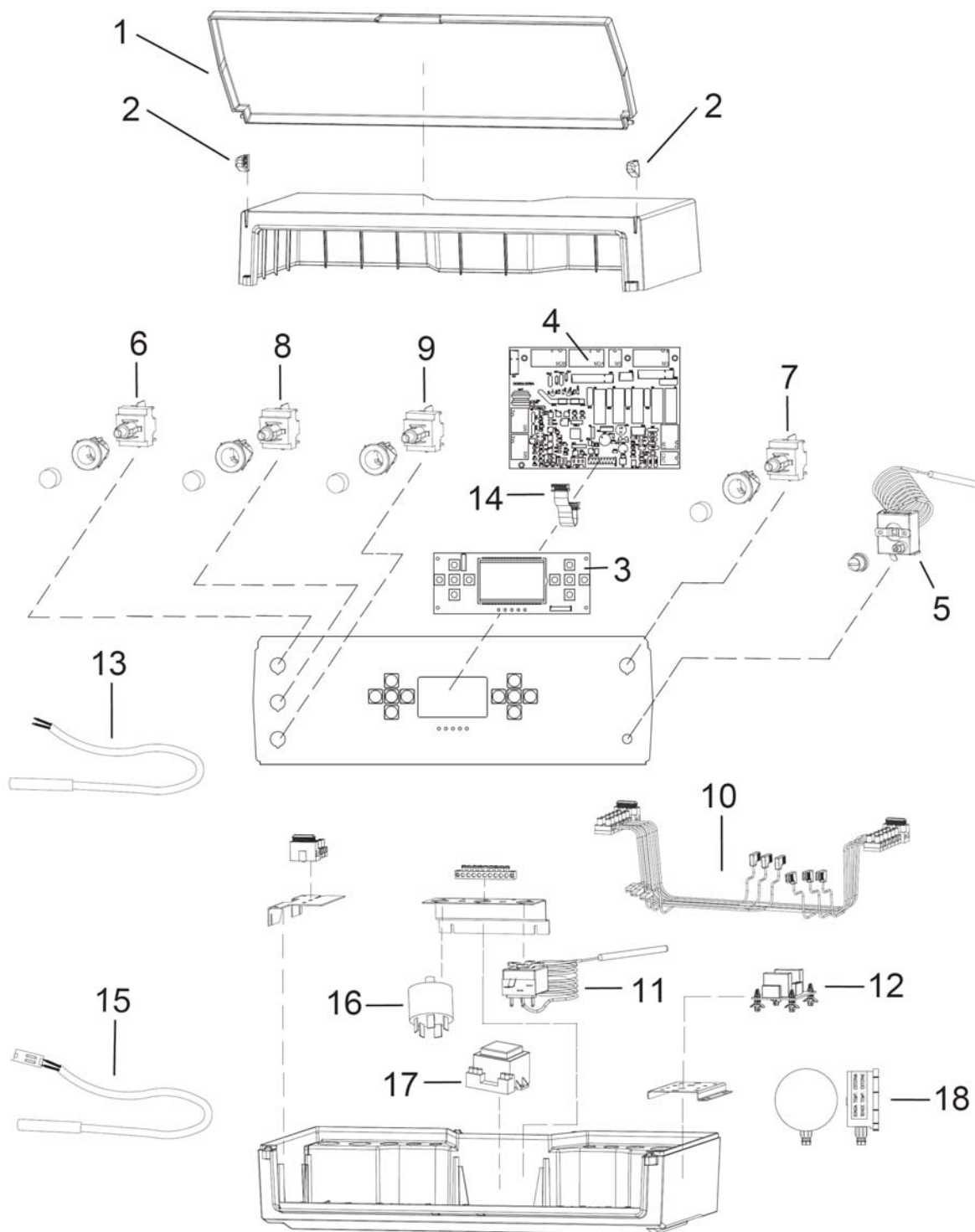
Пульт управления Riello 5000 **CL/M**



Пульт управления Riello 5000 CL/M

№	Наименование	Артикул
1	Крышка пластиковая	4037009
2	Втулка крепежная	4037010
3	Плата дисплейная	4037027
4	Плата электронная управляющая	4R100609
5	Термостат предельной температуры	21178
6	Кнопка	4048744
7	Кнопка	4034455
8	Переключатель "MAN/AUT"	4050333
9	Переключатель лето/зима	4034761
10	Электропроводка в комплекте	4037029
11	Термостат регулирующий	21176
12	Релейная плата	4037021
13	Датчик аккумулятора ГВС	4034497
14	Шина	4037030
15	Датчик котла со штекером	4037024
16	Радиофильтр	4035375
17	Трансформатор	4051155
18	Датчик наружной температуры	4034496

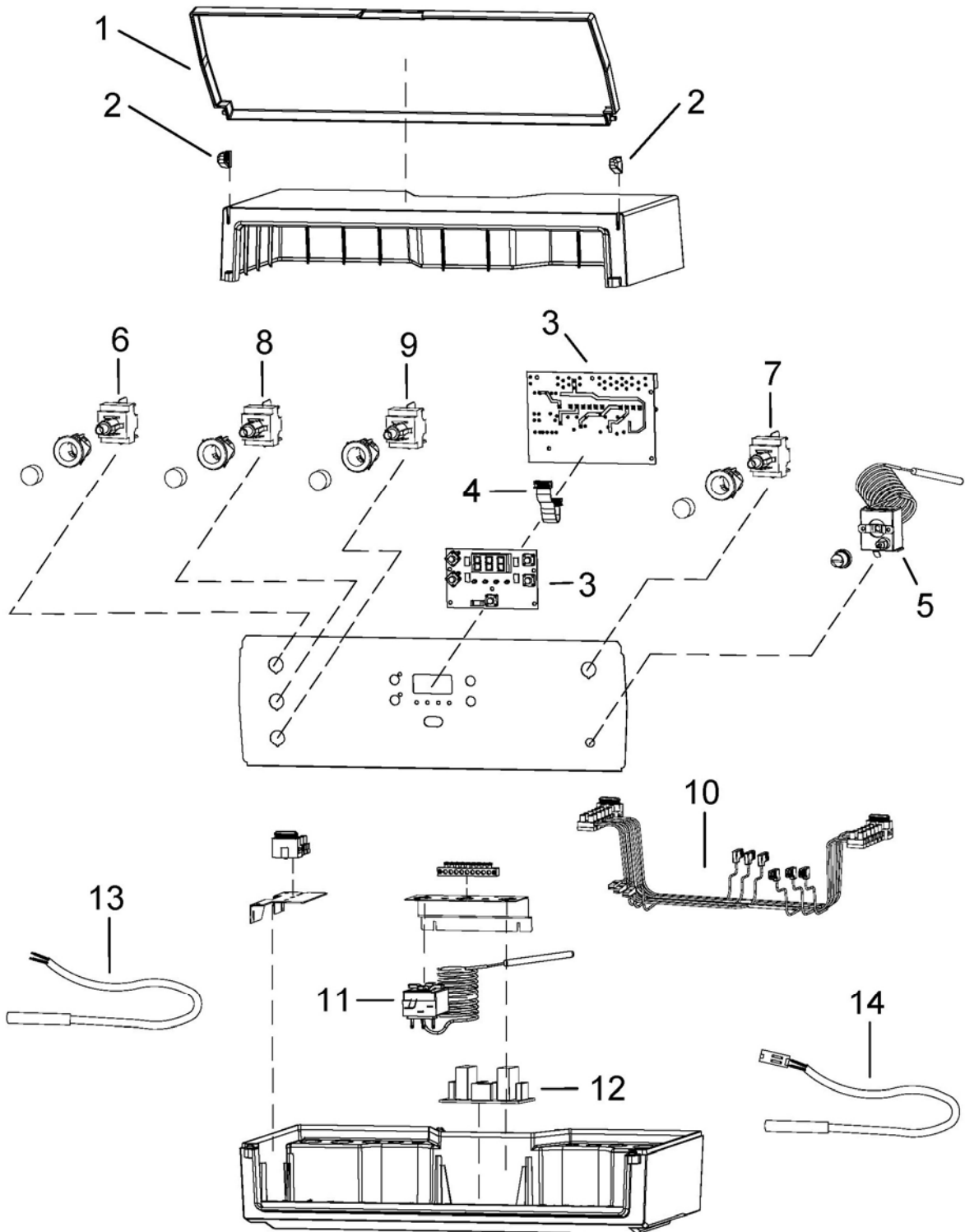
Пульт управления CL-M



Пульт управления CL-M

№	Наименование	Артикул
1	Крышка пластиковая	4037009
2	Втулка крепежная	4037010
3	Плата дисплейная	4037027
4	Плата электронная управляющая	26632
5	Аварийное температурное реле	26375 - 542348
6	Кнопка	4048744
7	Кнопка	4034455
8	Переключатель "MAN/AUT"	4050333
9	Переключатель лето/зима	4034761
10	Электропроводка в комплекте	31751
11	Рабочее температурное реле	26374-549102
12	Релейная плата	4037021
13	Датчик NTC обратного трубопровода	25336
14	Шина	4037030
15	Датчик NTC подающего трубопровода/аккумулятора ГВС	26497
16	Радиофильтр	4035375
17	Трансформатор	4051155
18	Датчик NTC наружной температуры	4034496

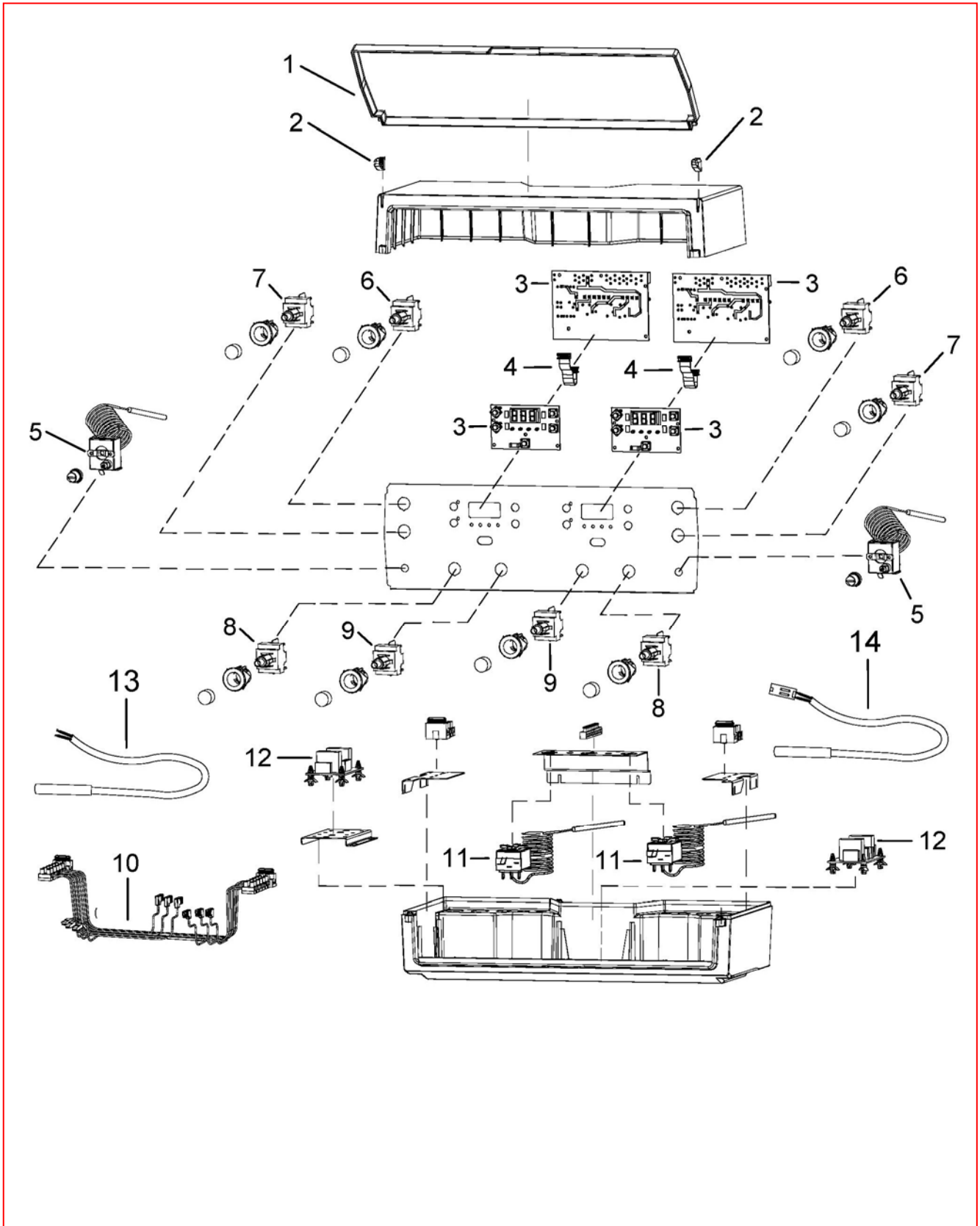
Пульт управления Riello 5000 **EB/T**



Пульт управления Riello 5000 **ЕВ/Т**

№	Наименование	Артикул
1	Крышка пластиковая	4037009
2	Втулка крепежная	4037010
3	Плата электронная	4037019
4	Шина	4037020
5	Термостат предельной температуры	4034401
6	Кнопка	4048744
7	Кнопка	4034455
8	Переключатель "MAN/AUT"	4050333
9	Переключатель лето/зима	4034761
10	Электропроводка в комплекте	4037016
11	Термостат минимальной температуры	4034477
12	Релейная плата	4037021
13	Датчик аккумулятора ГВС	4034497
14	Датчик котла со штекером	4037024

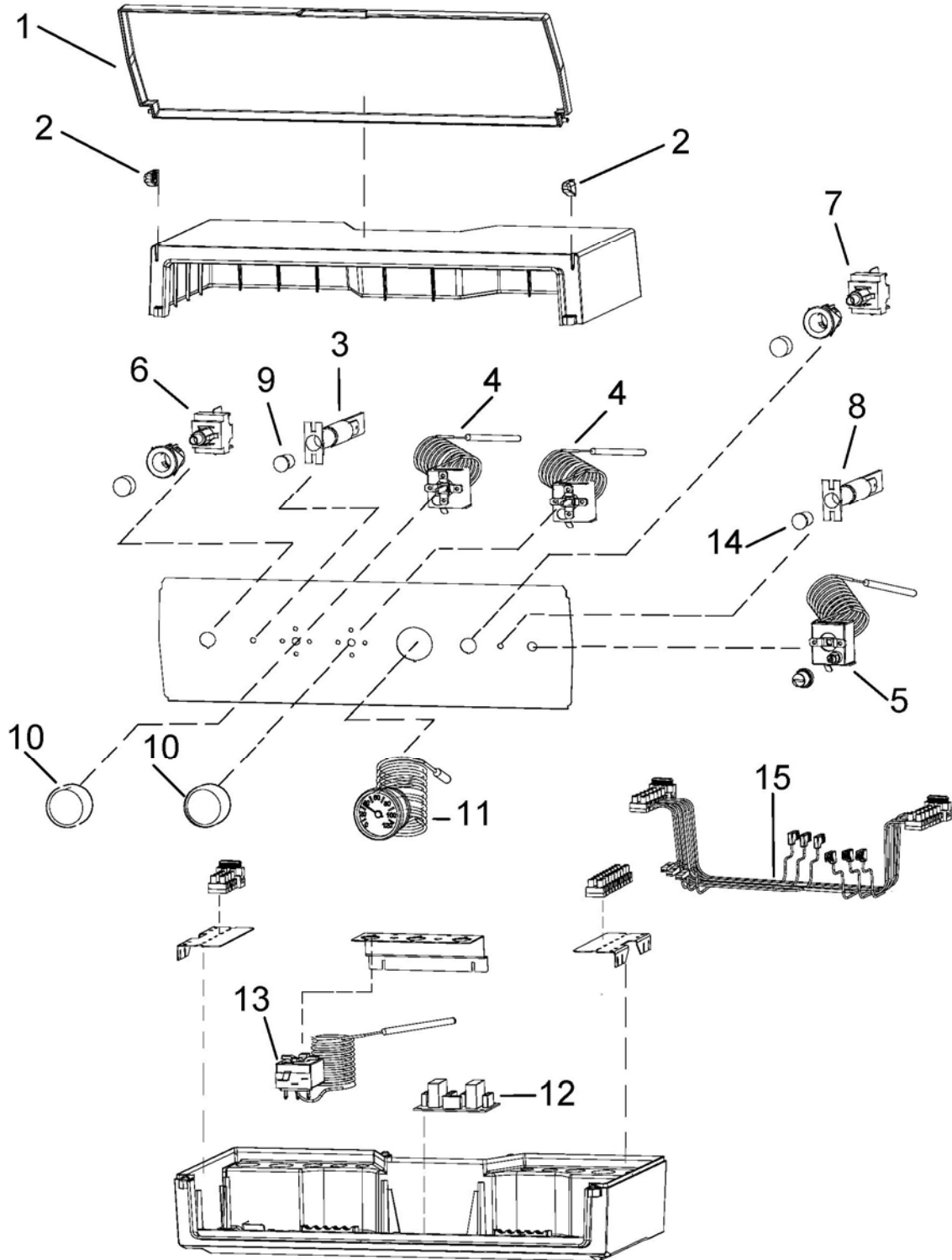
Пульт управления Riello 5000 **EB/2F**



Пульт управления Riello 5000 **EB/2F**

№	Наименование	Артикул
1	Крышка пластиковая	4037009
2	Втулка крепежная	4037010
3	Плата электронная	4037019
4	Шина	4037020
5	Термостат предельной температуры	4034401
6	Кнопка	4048744
7	Кнопка	4034455
8	Переключатель "MAN/AUT"	4050333
9	Переключатель лето/зима	4034761
10	Электропроводка в комплекте	4037026
11	Термостат минимальной температуры	4034477
12	Релейная плата	4037021
13	Датчик аккумулятора ГВС	4034497
14	Датчик котла со штекером	4037024

Пульт управления Riello 5000 **TMR2**



Пульт управления Riello 5000 **TMR2**

№	Наименование	Артикул
1	Крышка пластиковая	4037009
2	Втулка крепежная	4037010
3	Лампочка зеленая	4050862
4	Термостат регулирующий	25219
5	Термостат предельной температуры	21178
6	Кнопка	4048744
7	Кнопка	4034455
8	Лампочка красная	4050863
9	Стекло зеленое	4050861
10	Ручка	4037017
11	Термометр	4037018
12	Релейная плата	4037023
13	Термостат минимальной температуры	21176
14	Стекло красное	4050860
15	Электропроводка в комплекте	31212



***ПУЛЬТ УПРАВЛЕНИЯ
RIELLO 9500***

СПЕЦИФИКАЦИИ

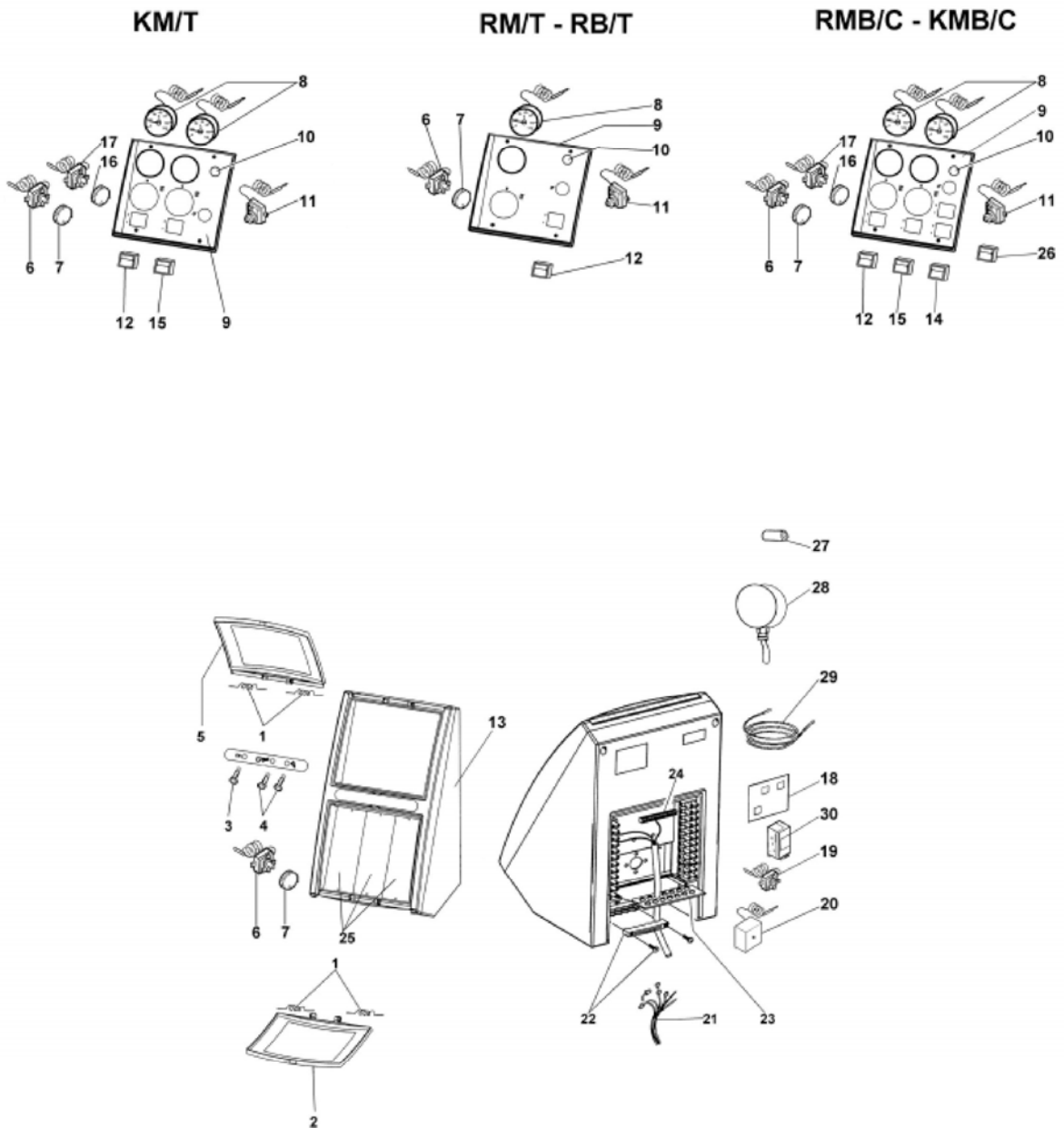


RM/T - RB/T - KM/T - RMB/C - KMB/C

RMB/CE - KMB/CE

RB/E - RB/E BOX

Пульт управления Riello 9500 **RM/T - RB/T - KM/T**
RMB/C - KMB/C

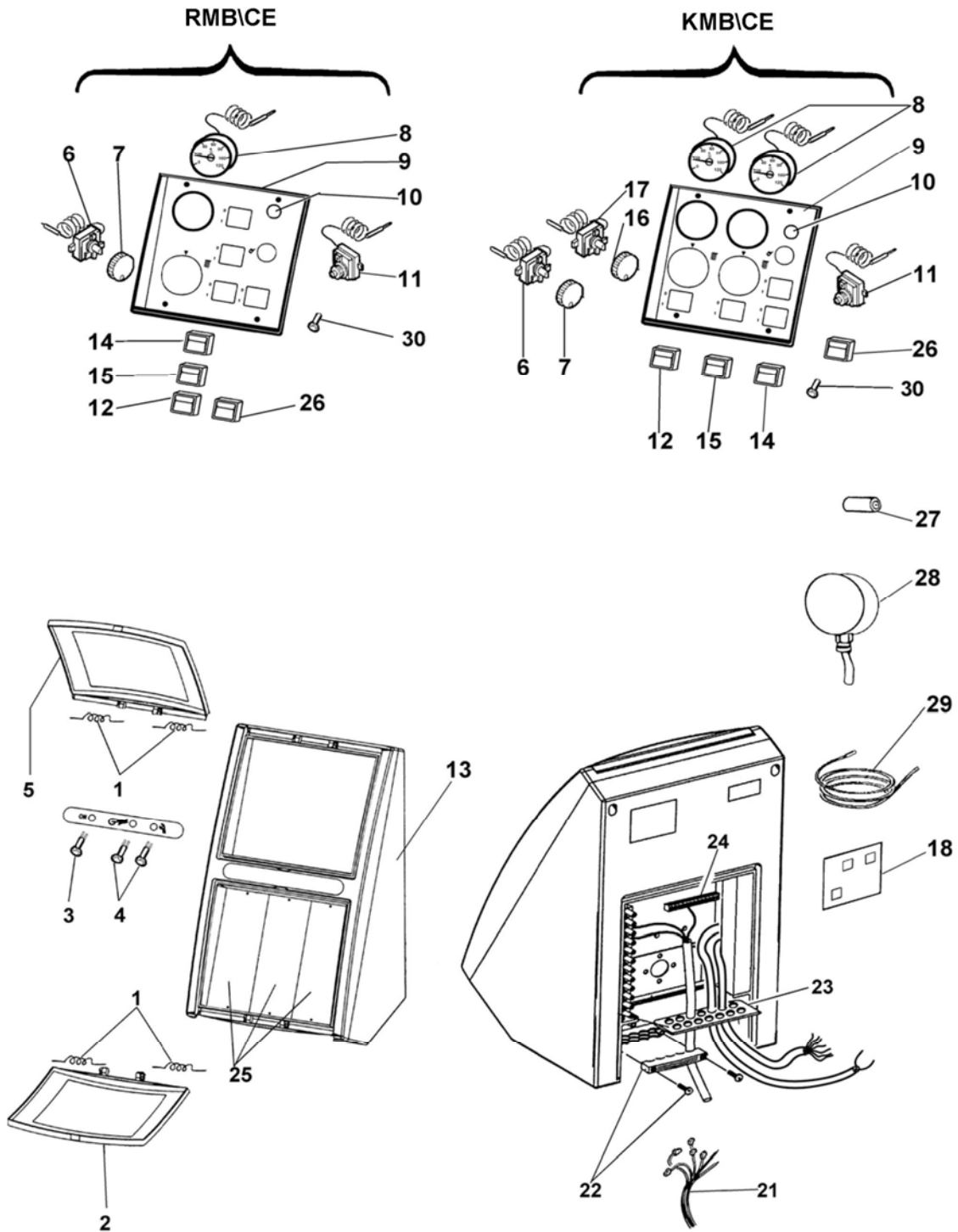


Пульт управления Riello 9500

RM/T - RB/T - KM/T
RMB/C - KMB/C

№	Наименование	RM/T	RB/T	KM/T	RMB/C	KMB/C
1	Пружина	4034466	4034466	4034466	4034466	4034466
2	Крышка	4034467	4034467	4034467	4034467	4034467
3	Лампочка (зеленая)	4034479	4034479	4034479	4034479	4034479
4	Лампочка (красная)	4034480	4034480	4034480	4034480	4034480
5	Крышка	4034468	4034468	4034468	4034468	4034468
6	Термостат регулирующий	4034402	8F00392	4034402	4034402	4034402
7	Ручка	4034473	4034473	4034473	4034473	4034473
8	Термометр	4034405	4034405	4034405	4034405	4034405
9	Панель	4034470	4034470	4034469	4034486	4034487
10	Предохранитель	3006211	3006211	3006211	3006211	3006211
11	Термостат максимальной температуры	4034401	8F00394	4034401	4034401	4034401
12	Выключатель ON-OFF	4034471	4034471	4034471	4034471	4034471
13	Корпус пульта управления	4034463	4034463	4034463	4034463	4034463
14	Переключатель "авт/ручн."	-	-	-	4034489	4034489
15	Переключатель "E/I"	-	-	4034472	4034472	4034472
15	Выключатель 0/I	-	-	-	-	-
16	Ручка	-	-	4034475	-	4034475
17	Термостат аккумулятора ГВС	-	-	4034474	-	4034474
18	Плата релейная	-	-	4034481	-	-
18	Плата управления	-	-	-	4034491	4034491
19	Термостат минимальной температуры	4034477	8F00393	4034477	-	-
20	Термостат предельной температуры	-	-	4034476	-	-
21	Электропроводка	4034482	4034483	4034484	4034492	4034493
22	Фиксатор провода с винтом	4034464	4034464	4034464	4034464	4034464
23	Фиксатор провода	4034485	4034485	4034485	4034485	4034485
24	Клеммная колодка заземления	4034478	4034478	4034478	4034478	4034478
25	Панель с винтом	4034465	4034465	4034465	4034465	4034465
25	Панель регуляторов	-	-	-	-	-
26	Кнопка "тест"	-	-	-	4034441	4034441
27	Радиофильтр	-	-	-	4034490	4034490
28	Датчик наружной температуры	-	-	-	4034496	4034496
29	Датчик котловой	-	-	-	4034497	4034497
30	Реле	-	-	-	-	-
31	Гильза предохранителя	4037005	4037005	4037005	4037005	4037005

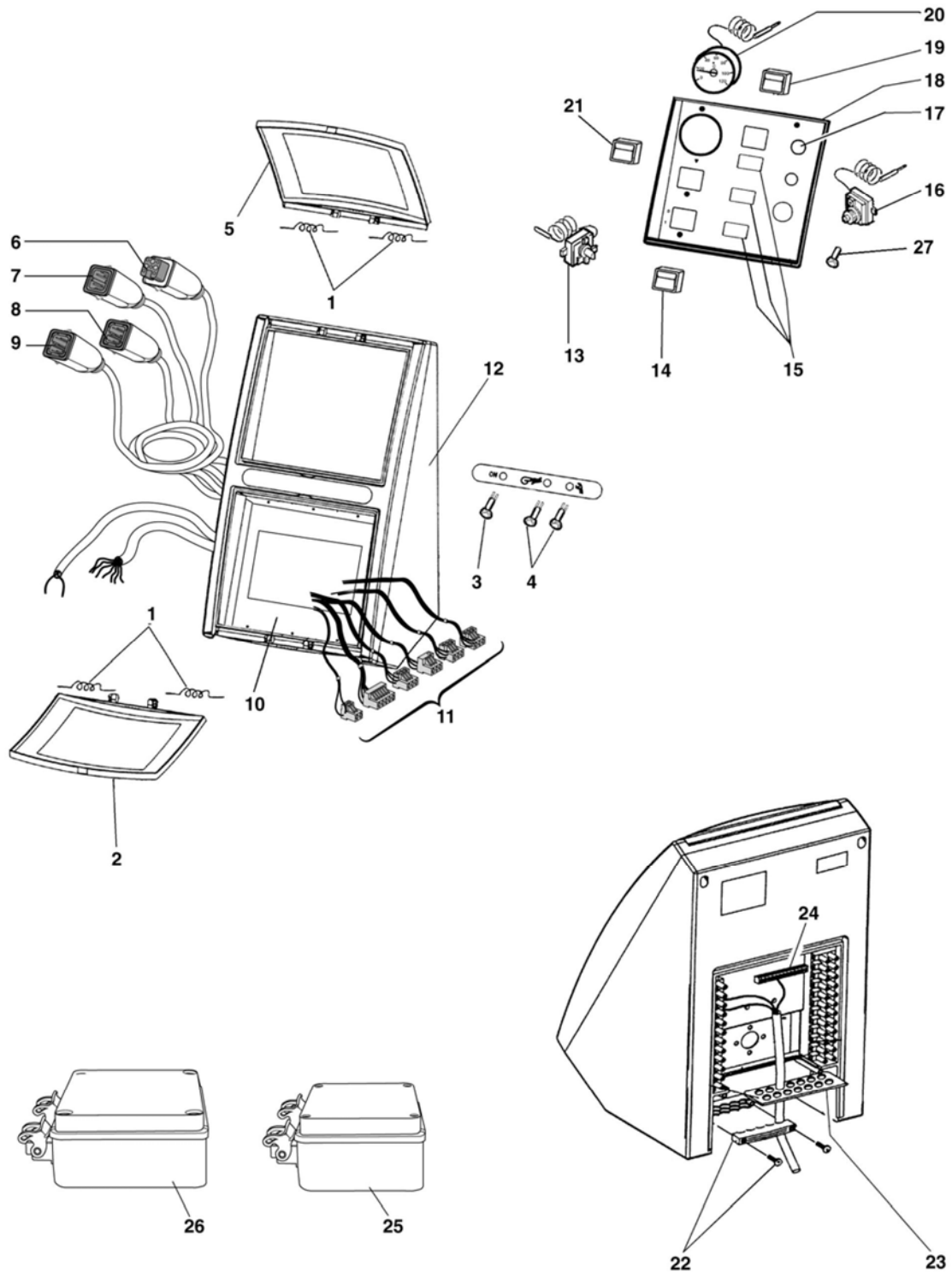
Пульт управления Riello 9500 **RMB/CE – KMB/CE**



Пульт управления Riello 9500 **RMB/CE – KMB/CE**

№	Наименование	KMB/CE	RMB/CE
1	Пружина	4034466	4034466
2	Крышка	4034467	4034467
3	Лампочка (зеленая)	4034479	4034479
4	Лампочка (красная)	4034480	4034480
5	Крышка	4034468	4034468
6	Термостат регулирующий	4034402	4034402
7	Ручка	4034473	4034473
8	Термометр	4034405	4034405
9	Панель	4034487	4034486
10	Предохранитель	3006211	3006211
11	Термостат максимальной температуры	4034401	4034401
12	Выключатель ON-OFF	4034471	4034471
13	Корпус пульта управления	4034463	4034463
14	Переключатель "авт/ручн."	4034489	4034489
15	Переключатель "E/I"	4034472	4034472
16	Ручка	4034475	-
17	Термостат аккумулятора ГВС	4034474	-
18	Плата управления	4034998	4034998
21	Электропроводка	4035500	4034999
22	Фиксатор провода с винтом	4034464	4034464
23	Фиксатор провода	4034485	4034485
24	Клеммная колодка заземления	4034478	4034478
25	Панель с винтом	4034465	4034465
26	Кнопка "тест"	4034441	4034441
27	Радиофильтр	4034490	4034490
28	Датчик наружной температуры	4034496	4034496
29	Датчик котловой	4034497	4034497
30	Гильза предохранителя	4037005	4037005

Пульт управления Riello 9500 **RB/E - RB/E BOX**



Пульт управления Riello 9500 **RB/E - RB/E BOX**

№	Наименование	RB/E	RB/E BOX
1	Пружина	4034466	4034466
2	Крышка	4034467	4034467
3	Лампочка (зеленая)	4034479	4034479
4	Лампочка (красная)	4034480	4034480
5	Крышка	4034468	4034468
6	Провод питания со штекером	-	4034931
7	Провод выходных сигналов со штекером	-	4034932
8	Провод датчика1 со штекером	-	4034929
9	Провод датчика2 со штекером	-	4034930
10	Панель	4034495	4034495
11	Штекеры	4034926	4034926
12	Корпус пульта управления	4034463	4034463
13	Термостат регулирующий	4034402	4034402
14	Выключатель ON-OFF	4034471	4034471
15	Переключатель	4034925	4034925
16	Термостат максимальной температуры	4034401	4034401
17	Предохранитель	3006211	3006211
18	Панель	4034924	4034924
19	Переключатель "авт/ручн."	4034489	4034489
20	Термометр	4034405	4034405
21	Кнопка "тест"	4034441	4034441
22	Фиксатор провода с винтом	4034464	4034464
23	Фиксатор провода	4034485	4034485
24	Клеммная колодка заземления	4034478	4034478
25	Коробка распределительная датчиков	-	4034928
26	Коробка распределительная выходных сигналов	-	4034927
27	Гильза предохранителя	4037005	4037005

АККУМУЛЯТОРЫ ГВС

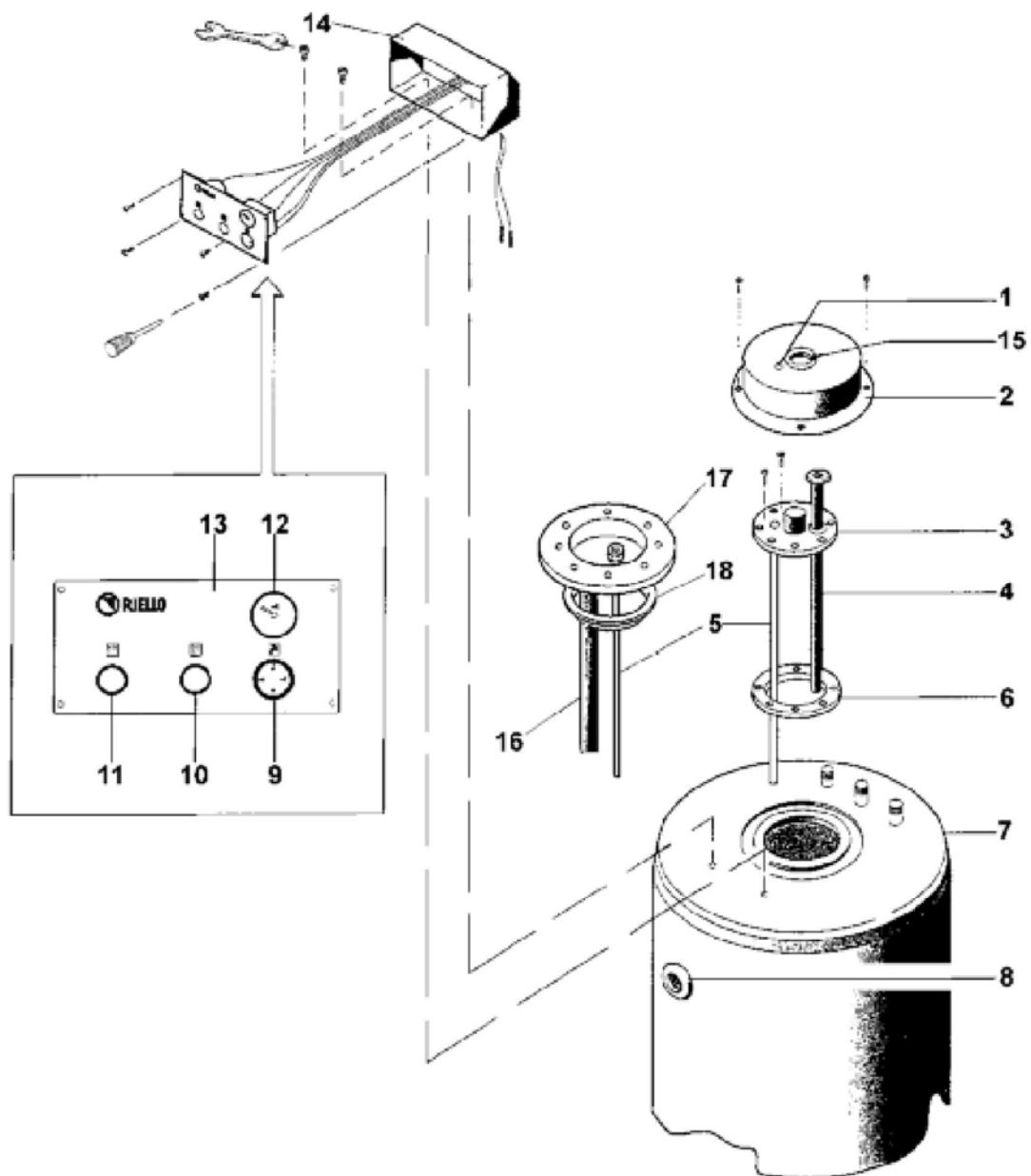
СПЕЦИФИКАЦИИ



RIELLO 7200

RIELLO 7300

RIELLO 7200

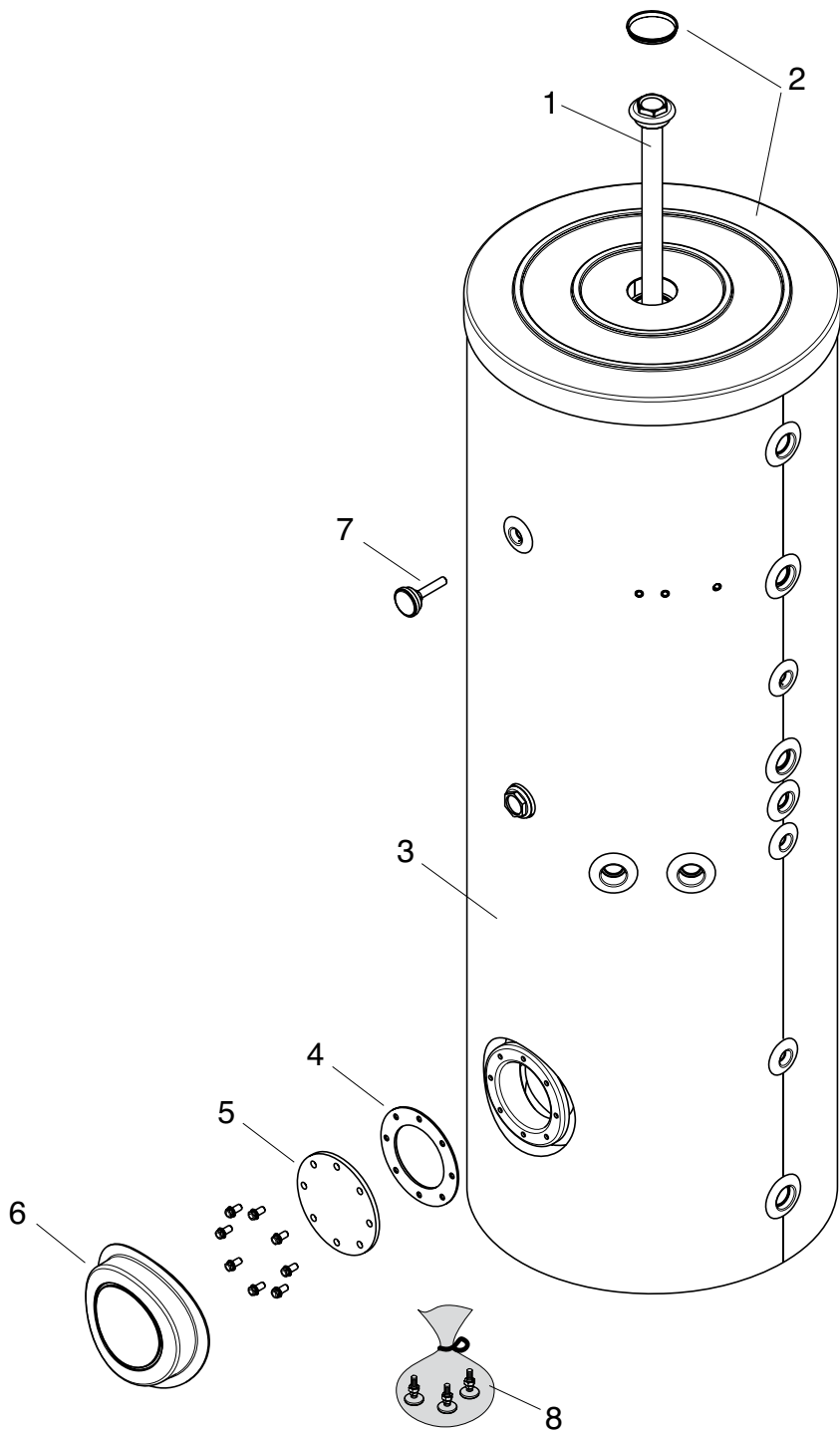


RIELLO 7200

№	Наименование	150V	200V	300V	450V	600V
1	Фиксатор с гайкой	4034031	4034031	4034031	4034031	4034031
2	Крышка	4034032	4034032	4034032	4034032	4034032
3	Фланец	4034033	4034033	4034033	4034033	4034033
4	Анод (с крышкой)	4034034	4034035	4034035	4034035	4034035
5	Гильза	4034049	4034050	4034051	4034051	4034051
6	Прокладка фланца	4034036	4034036	4034036	4034036	4034036
7	Крышка	4034037	4034037	4034037	4034038	4034038
8	Манжета	4034039	4034039	4034039	4034039	4034039
9	Регулирующий термостат (PRODIGY)	4048059	4048059	4048059	4048059	4048059
9	Регулирующий термостат (IMIT)	4035501	4035501	4035501	4035501	4035501
10	Переключатель "лето/зима"	4034044	4034044	4034044	4034044	4034044
11	Выключатель	4034045	4034045	4034045	4034045	4034045
12	Термометр	4034046	4034046	4034046	4034046	4034046
13	Передняя панель	4034047	4034047	4034047	4034047	4034047
14	Корпус	4034048	4034048	4034048	4034048	4034048
15	Манжета PVC 33	4034040	4034040	4034040	4034040	4034040
15	Манжета PVC 38	4034041	4034041	4034041	-	-
15	Манжета PVC 50	-	-	-	4034042	4034042
15	Манжета PVC 70	4034043	4034043	4034043	4034043	4034043
16	Анод (со шпилькой)	4034727	4034728	4034728	4035406	4035406
17	Фланец	4034729	4034729	4034729	4034729	4034729
18	Прокладка фланца	4034712	4034712	4034712	4034712	4034712

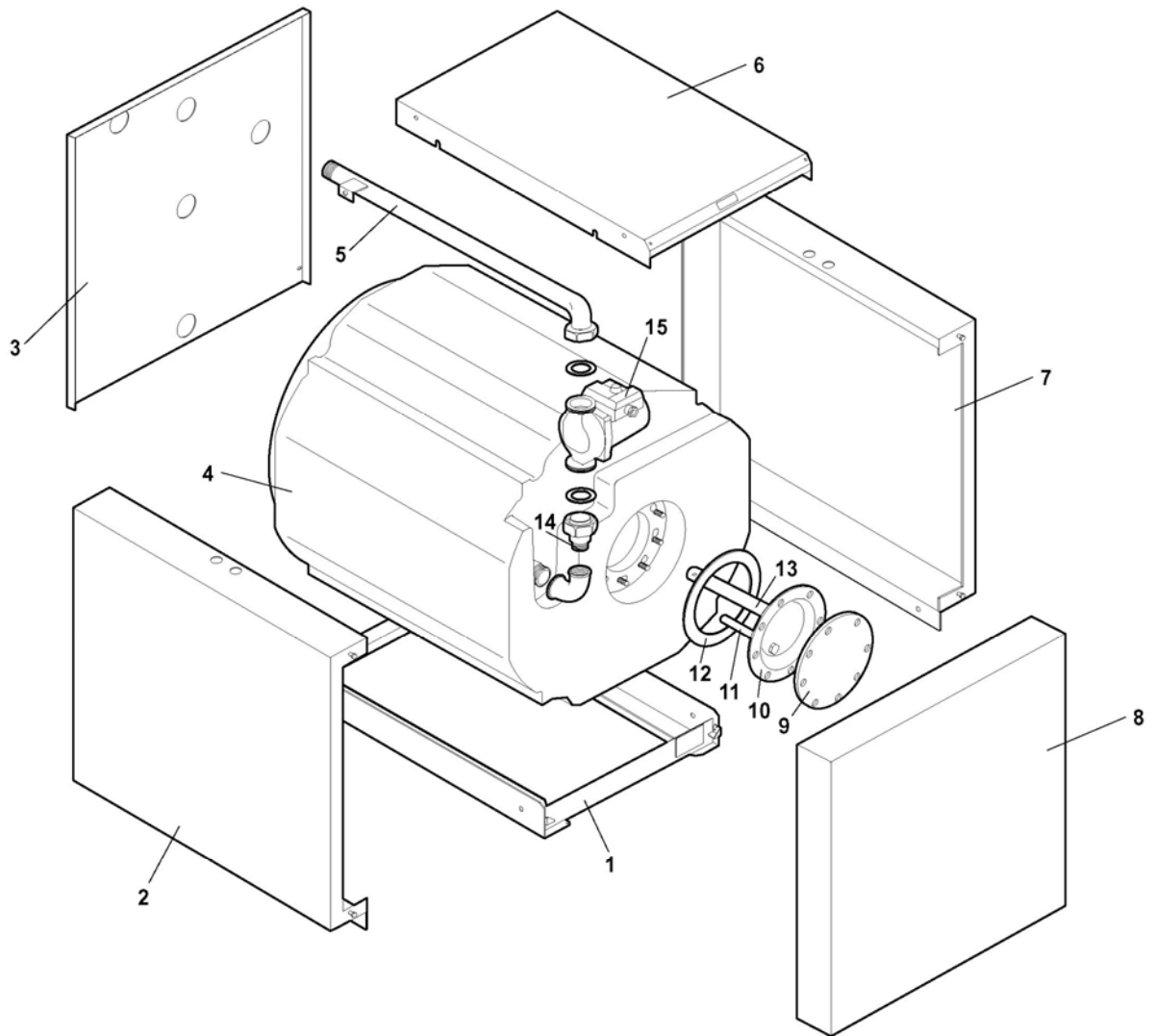
Bollitore
Préparateur
Storage Cylinder
Erhitzer
Boiler
Interacumulador

COD.	MOD.	TYP.
4383150	7200/2-200 PLUS	
4383151	7200/2-300 PLUS	
4383152	7200/2-430 PLUS	
4383153	7200/2-550 PLUS	



N.	COD.	DESCRIZIONE IT	DESCRIPTION FR	DESCRIPTION EN	BESCHREIBUNG DE	BESCHRIJVING NL	DENOMINACION ES
1	4600008	Tappo con anodo	Bouchon avec anode	Plug with anode	Verschluss mit Anode	Dop met anode	Tapón con ánodo
1	4600016	Tappo con anodo	Bouchon avec anode	Plug with anode	Verschluss mit Anode	Dop met anode	Tapón con ánodo
2	4600009	Coperchio bollitore con calottina	Couvercle du ballon avec calotte	Cylinder cover with trim	Erhitzerdeckel mit Kappe	Boilerdeksel met kap	Tapadera interacumul. con casquete
2	4600017	Coperchio bollitore con calottina	Couvercle du ballon avec calotte	Cylinder cover with trim	Erhitzerdeckel mit Kappe	Boilerdeksel met kap	Tapadera interacumul. con casquete
3	4600010	Rivestimento bollitore	Revêtement du ballon	Cylinder casing	Erhitzerverkleidung	Boilervoering	Revestimiento del interacumulador
3	4600015	Rivestimento bollitore	Revêtement du ballon	Cylinder casing	Erhitzerverkleidung	Boilervoering	Revestimiento del interacumulador
3	4600018	Rivestimento bollitore	Revêtement du ballon	Cylinder casing	Erhitzerverkleidung	Boilervoering	Revestimiento del interacumulador
3	4600019	Rivestimento bollitore	Revêtement du ballon	Cylinder casing	Erhitzerverkleidung	Boilervoering	Revestimiento del interacumulador
4	4600011	Guarnizione controflangia	Joint contre-bride	Counter-flange seal	Gegenflanschdichtung	Contraflens pakking	Junta de la contrabrida
5	4600012	Controflangia	Contre-bride	Counter-flange	Gegenflansch	Contraflens	Contrabrida
6	4600013	Cuffia di protezione	Coiffe de protection	Outer ring	Schutzhülse	Beschermingskleppen	Envoltura de protección
7	4600014	Termometro	Thermomètre	Thermometer	Thermometer	Thermometer	Termómetro
8	4600020	Piedino regolabile	Pieds réglables	Adjustable feet	Regulierbare Füße	Stelvoeten	Pivotes regulables

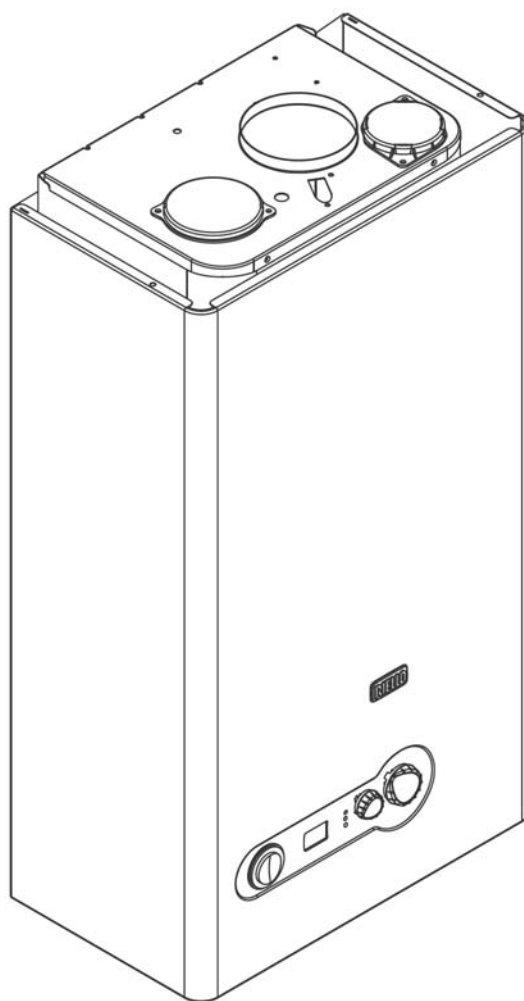
RIELLO 7300



RIELLO 7300

№	Наименование	130Н	170Н	220Н
1	Основание	4035322	4035323	4035324
2	Панель боковая левая	4035325	4035326	4035327
3	Панель задняя	4035328	4035328	4035328
4	Аккумулятор ГВС с теплоизоляцией	4035329	4035330	4035331
5	Коллектор подающий	4035332	4035333	4035334
6	Панель верхняя	4035335	4035336	4035337
7	Панель боковая правая	4035347	4035348	4035349
8	Панель передняя	4035341	4035341	4035341
9	Теплоизоляция фланца	4034790	4034790	4034790
10	Фланец	4034786	4034786	4034786
11	Гильза	4034787	4034787	4034787
12	Прокладка фланца	4034712	4034712	4034712
13	Анод	4034730	4034730	4034731
14	Обратный клапан	4035342	4035342	4035342
15	Насос (аксессуар)	4322457	4322457	4322457

Ciao 16 CSI



MODEL	PART NUMBER	
	MTN	GPL
Ciao 16 CSI	20079133 (M6F)	-

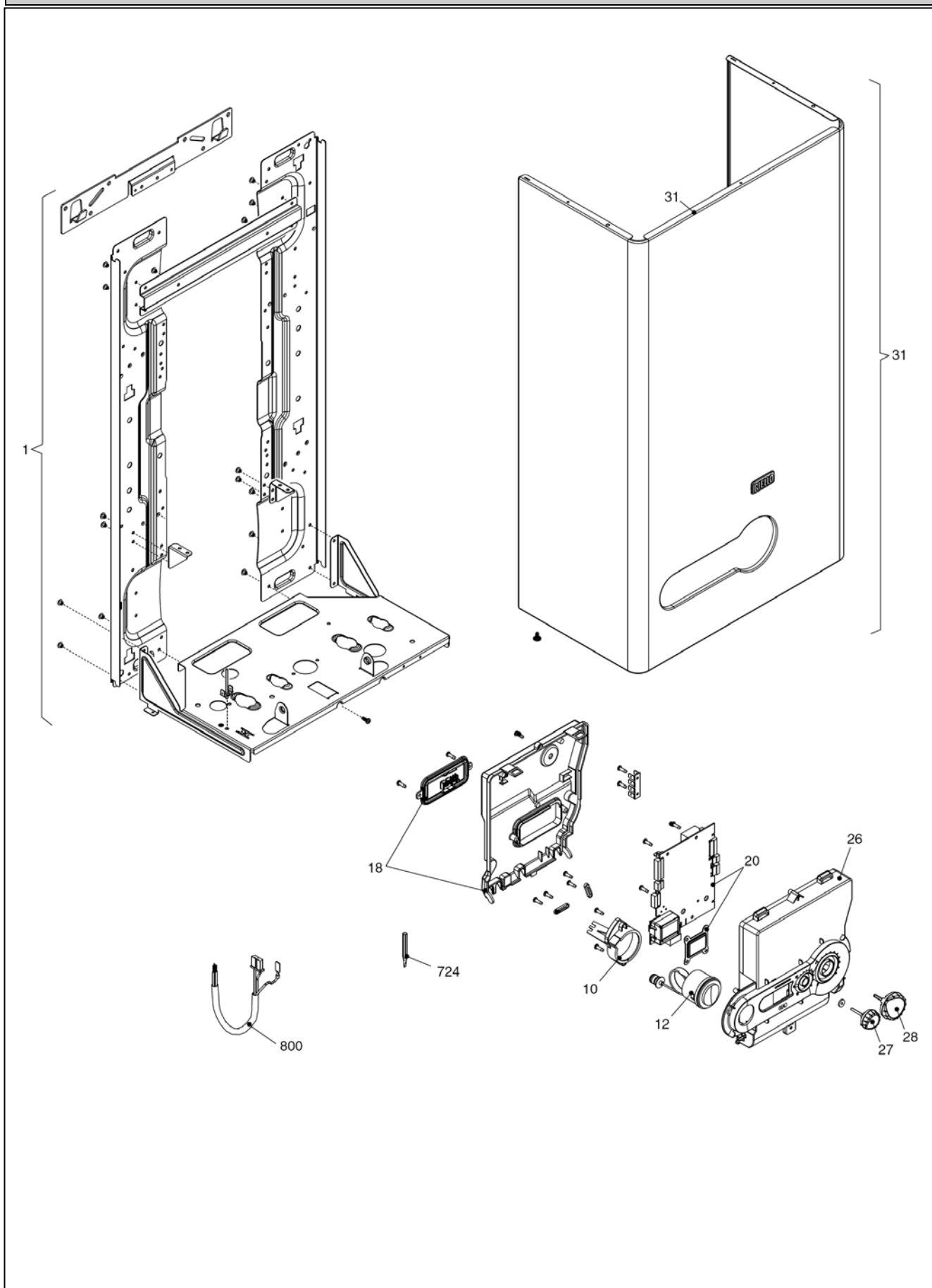
Russia

Cod.E856 Rev.0.0 (11/2013)

RIELLO

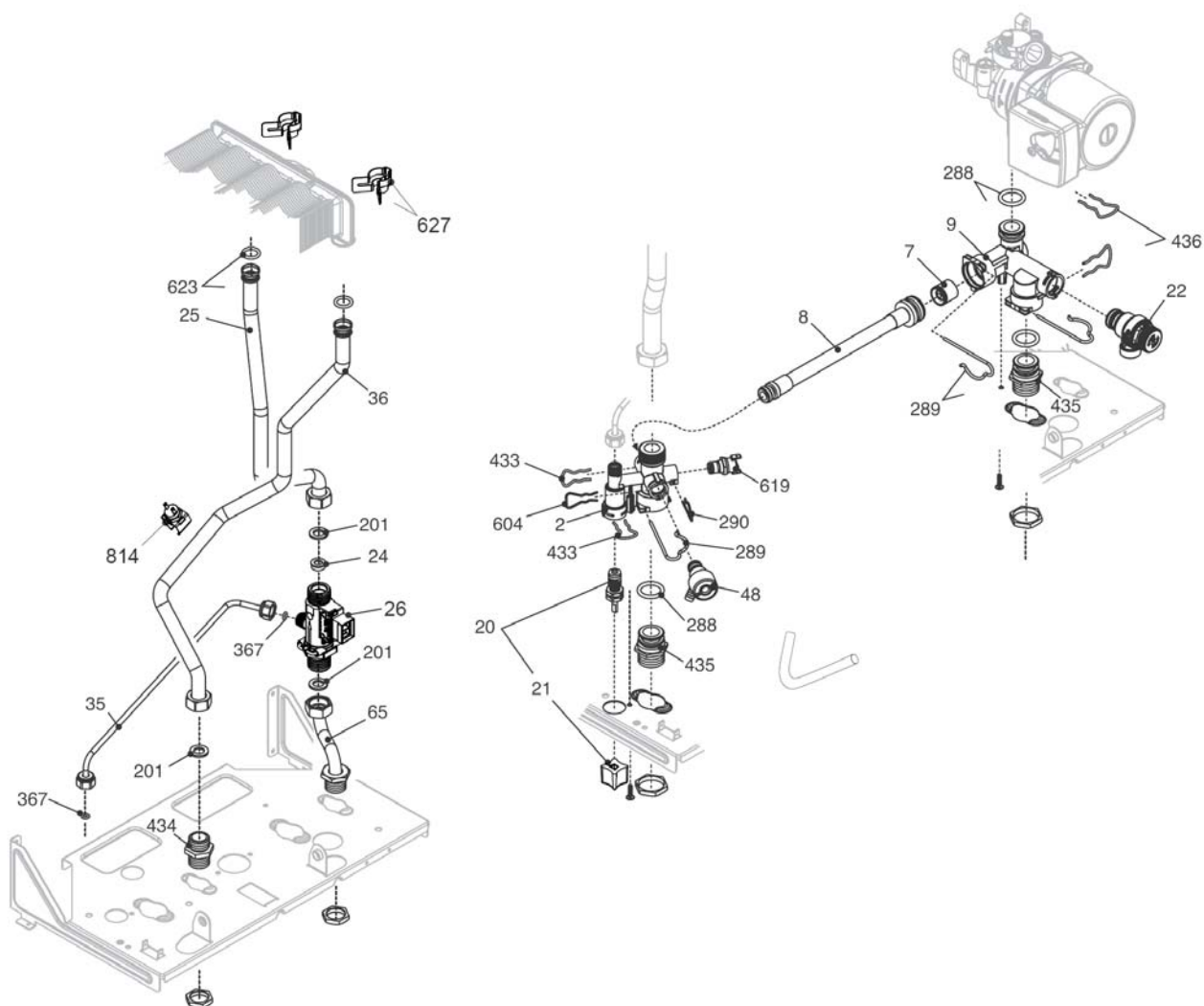
Ciao 16 CSI

КОРПУС, ОБЛИЦОВКА, ПАНЕЛЬ УПРАВЛЕНИЯ

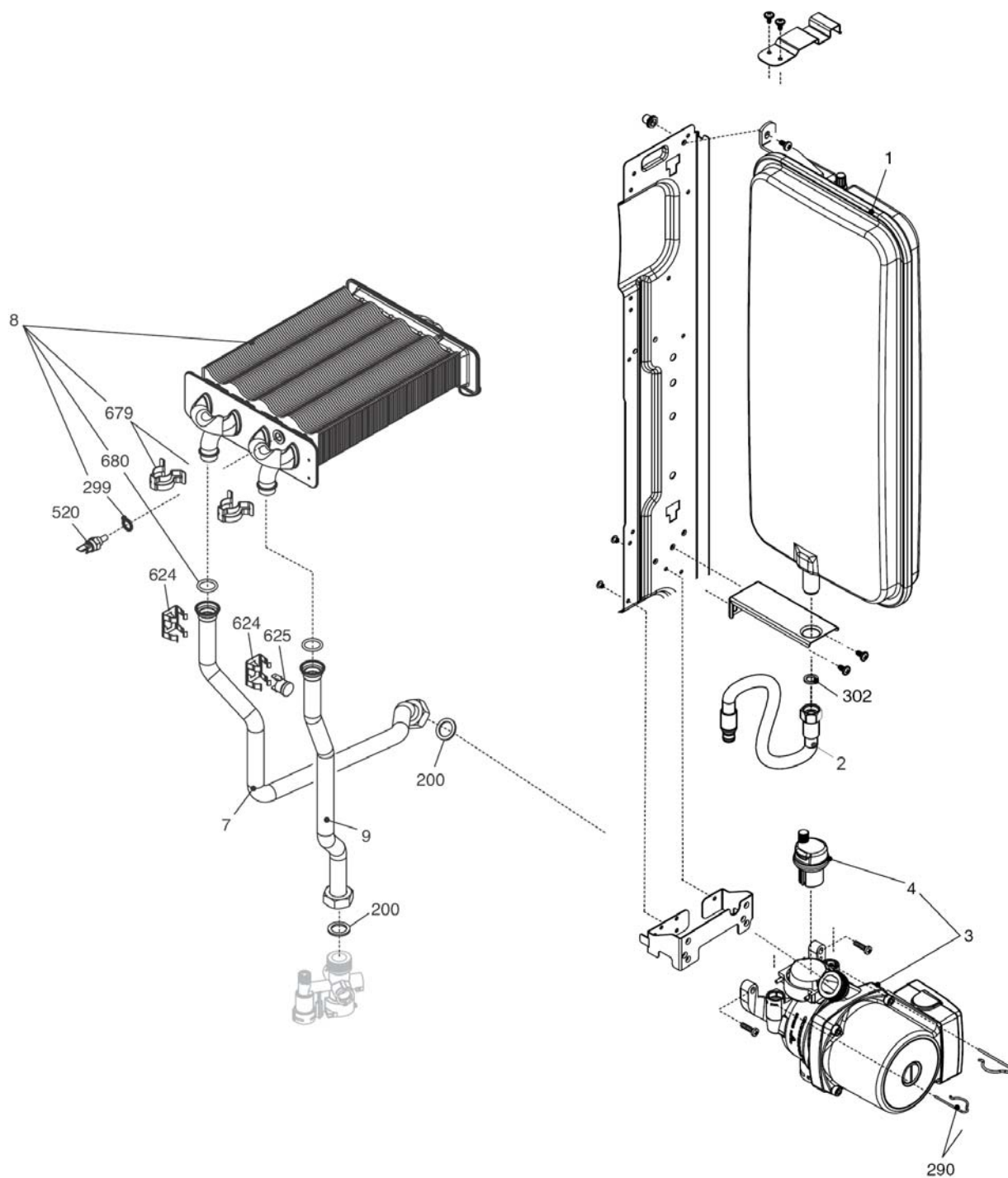


Ciao 16 CSI**КОРПУС, ОБЛИЦОВКА, ПАНЕЛЬ УПРАВЛЕНИЯ**

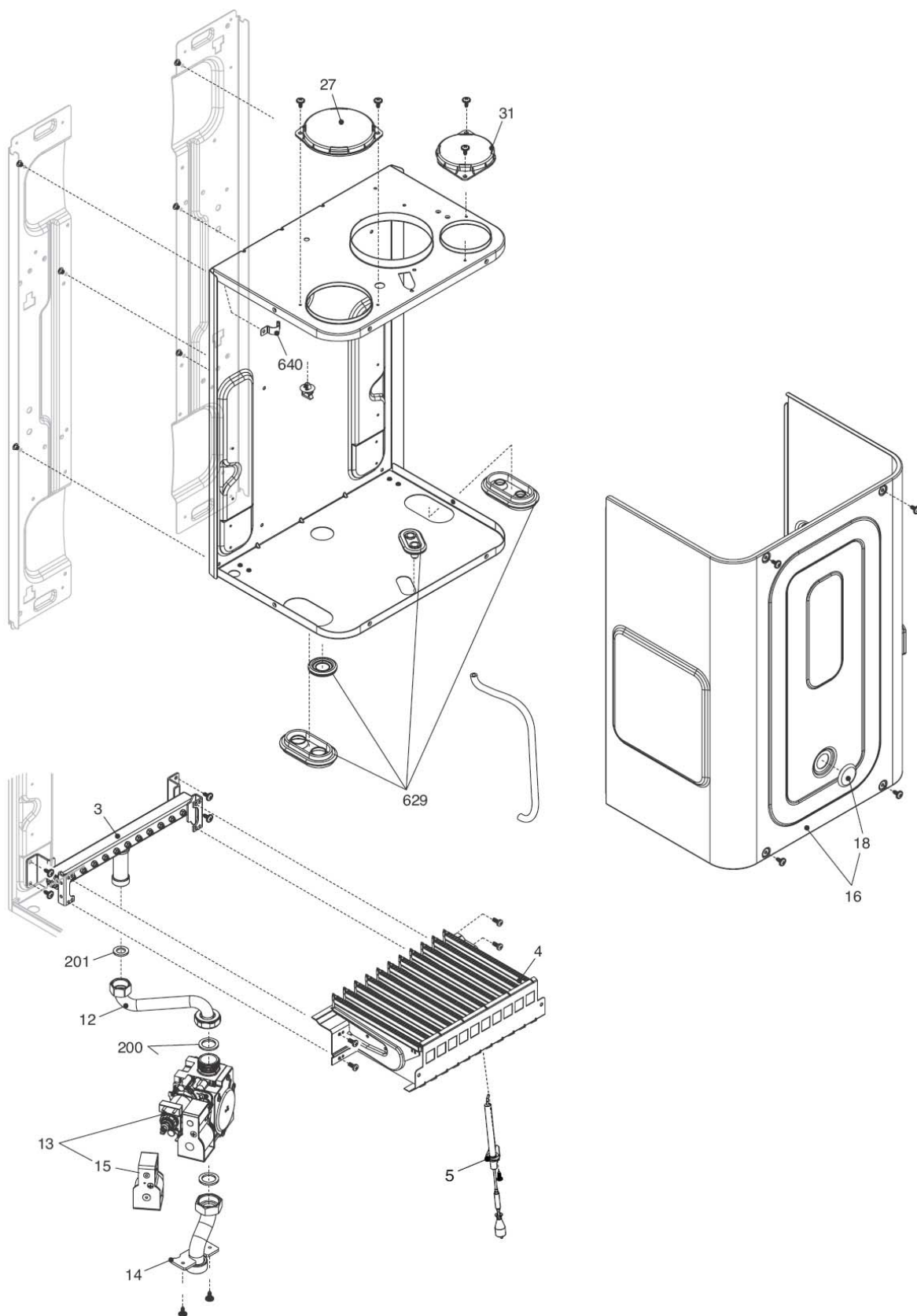
№	Наименование	Артикул
1	Рама котла	4R001618
10	Суппорт манометра	4052182
12	Манометр	4R000955
18	Задняя крышка панели управления	4R002794
20	Электронная плата	4R100541
26	Панель управления	4R100540
27	Ручка	4R100543
28	Ручка	4R100542
31	Облицовка	4R100479
724	Регулировочная отвертка	4R001075
800	Кабель электропитания	4366845
800	Кабель низкого напряжения	4366863
800	Кабель	4365253



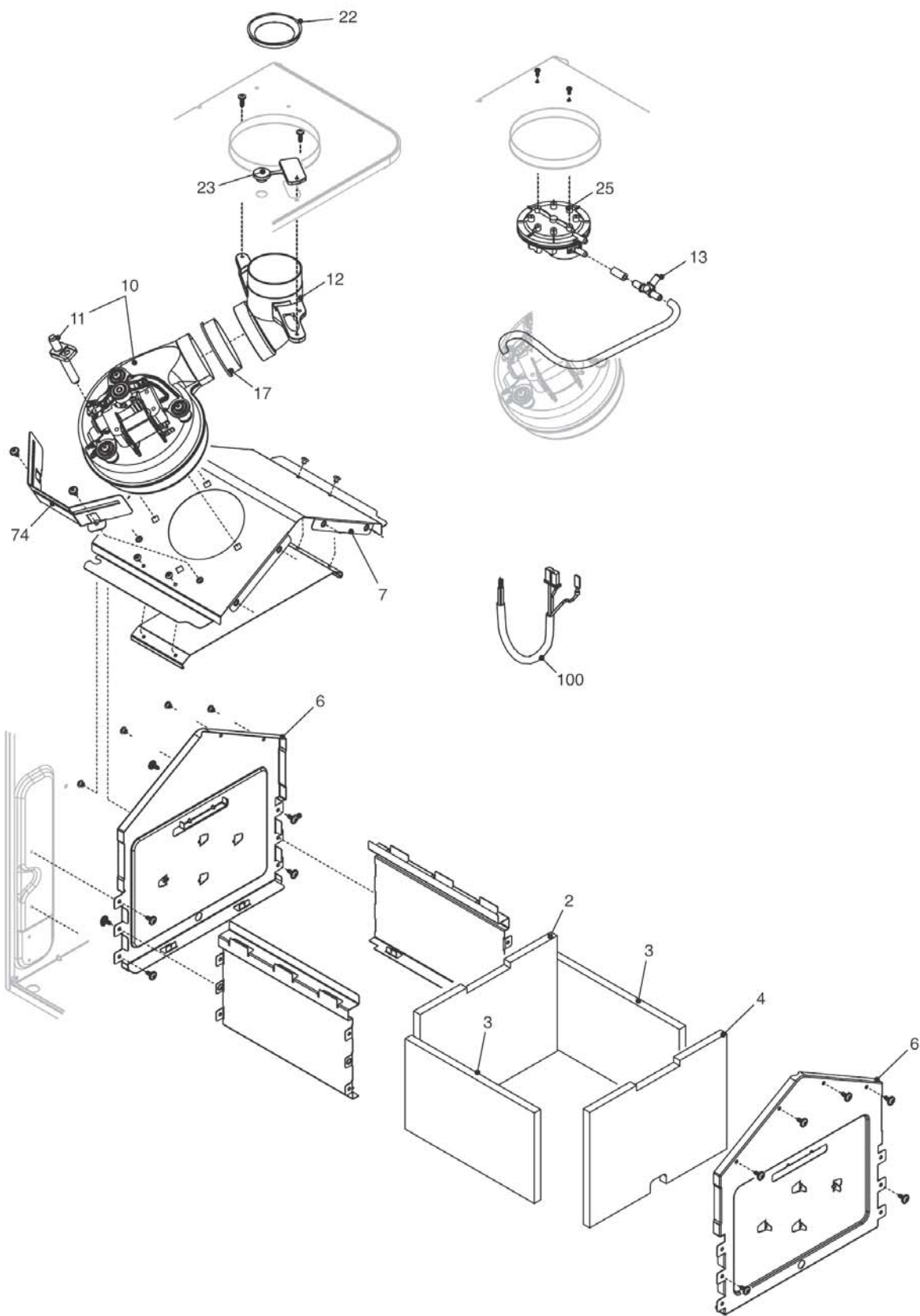
№	Наименование	Артикул
2	Гидравлический блок	4366866
7	Клапан байпаса	4366850
8	Трубка	4366867
9	Гидравлический блок	4366868
20	Кран подпитки	4R001342
21	Ручка крана подпитки	4R001617
22	Сбросной клапан	4R001077
24	Ограничитель протока	4366822
25	Трубка	4366869
26	Датчик протока	4R100145
35	Трубка	4366870
36	Трубка	4366871
48	Кран сливной	4366392
65	Трубка	4366872
201	Прокладка	4363391
288	Сальник	4364282
289	Шпонка	4364951
290	Шпонка	4364751
367	Сальник	4366215
433	Шпонка	4365761
434	Ниппель	4365762
435	Ниппель	4365763
436	Шпонка	4365764
604	Шпонка	4366394
619	Реле давления	4366853
623	Сальник	4366873
627	Шпонка	4R100014
814	Датчик NTC	4R100144



№	Наименование	Артикул
1	Расширительный бак	4R100533
2	Трубка	4366396
3	Циркуляционный насос	4366876
4	Воздухоотводчик	4365707
7	Трубка	4366877
8	Теплообменник	4366878
9	Трубка	4366879
200	Прокладка	4363389
290	Шпонка	4364751
299	Прокладка	4365286
302	Прокладка	4363390
520	Датчик NTC	4364240
624	Шпонка	4363608
625	Аварийное температурное реле	4366881
679	Шпонка	4367108
680	Прокладка	4367112

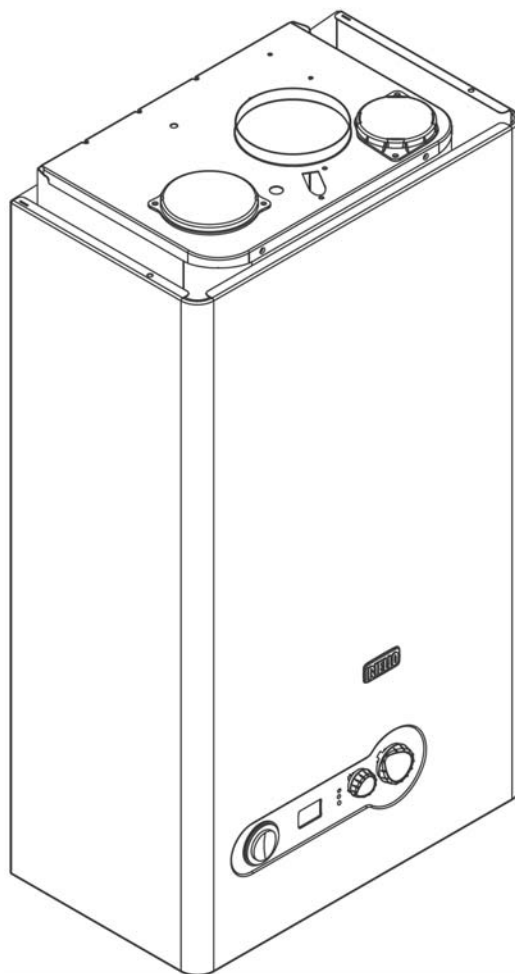


№	Наименование	Артикул
3	Газовый коллектор	4R100536
4	Горелка для природного газа	4366884
5	Электрод розжига/ионизации	4R002792
12	Газовая трубка	4366885
13	Газовая арматура	4366855
14	Газовая трубка	4366886
15	Блок соленоидов	4R000824
16	Крышка воздушной камеры	4366983
18	Стекло	4366984
27	Крышка	4366888
31	Крышка	4R001615
200	Прокладка	4363389
201	Прокладка	4363391
629	Комплект силиконовых заглушек	4366889
640	Хомут	4366909



№	Наименование	Артикул
2	Теплоизоляция задняя	4366890
3	Теплоизоляция боковая	4366891
4	Теплоизоляция передняя	4366892
6	Передняя панель камеры сгорания	4R002802
7	Крышка камеры сгорания	4366893
10	Вентилятор	4R000061
11	Трубка пито	4367002
12	Колено	4366895
13	Тройник	4R100539
17	Прокладка	4366896
22	Дроссельная шайба AЕ39	4R100545
22	Дроссельная шайба AЕ41	4R100537
22	Дроссельная шайба AЕ43	4R100544
23	Заглушка	4366897
25	Реле давления дымовых газов	4R100538
74	Суппорт вентилятора	4367016
100	Кабель камеры сгорания	4366985

Ciao 24 CSI



MODEL	PART NUMBER	
	MTN	GPL
Ciao 24 CSI	20079134 (M7F)	-

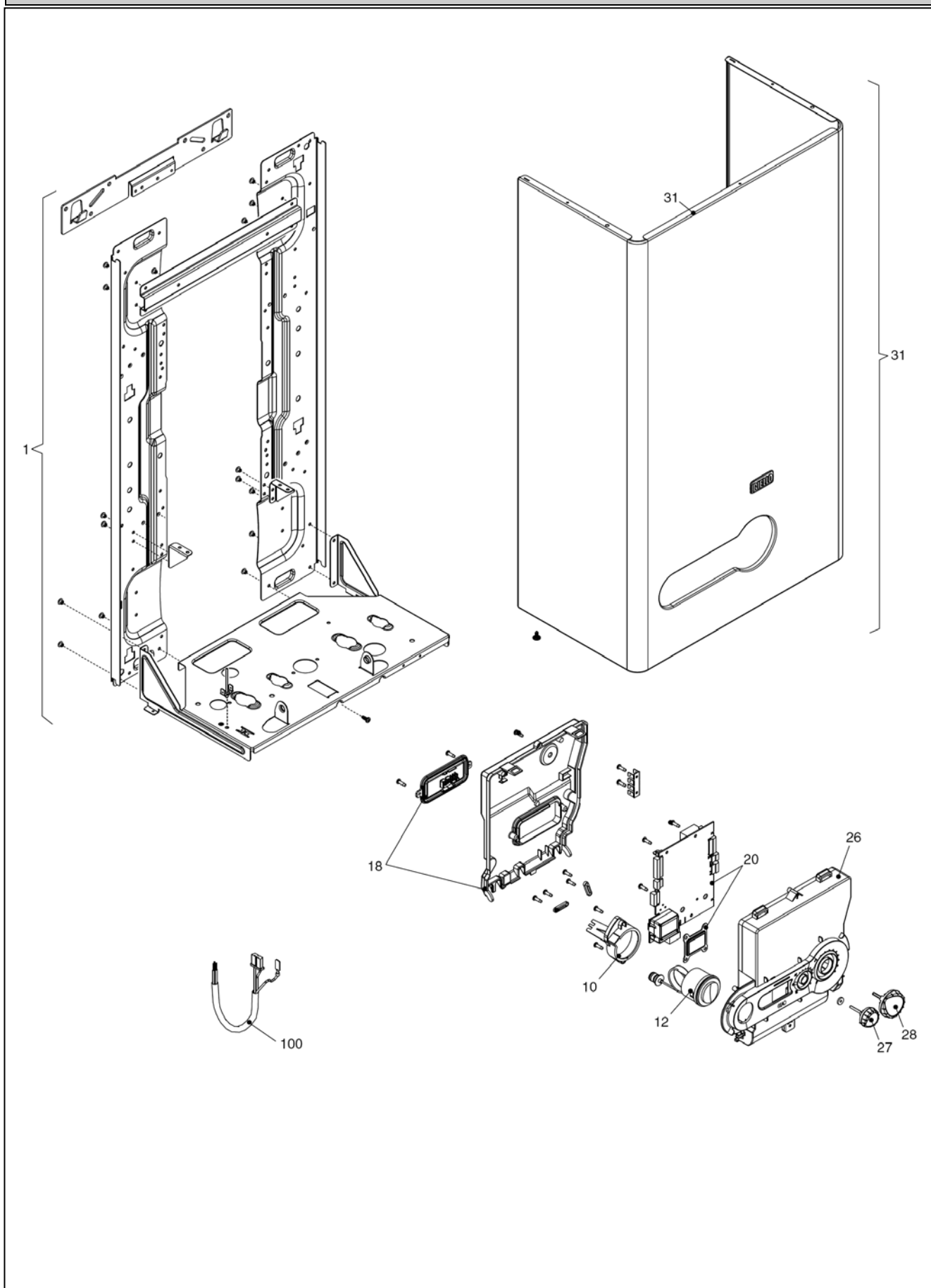
Russia

Cod.E857 Rev.0.0 (11/2013)

RIELLO

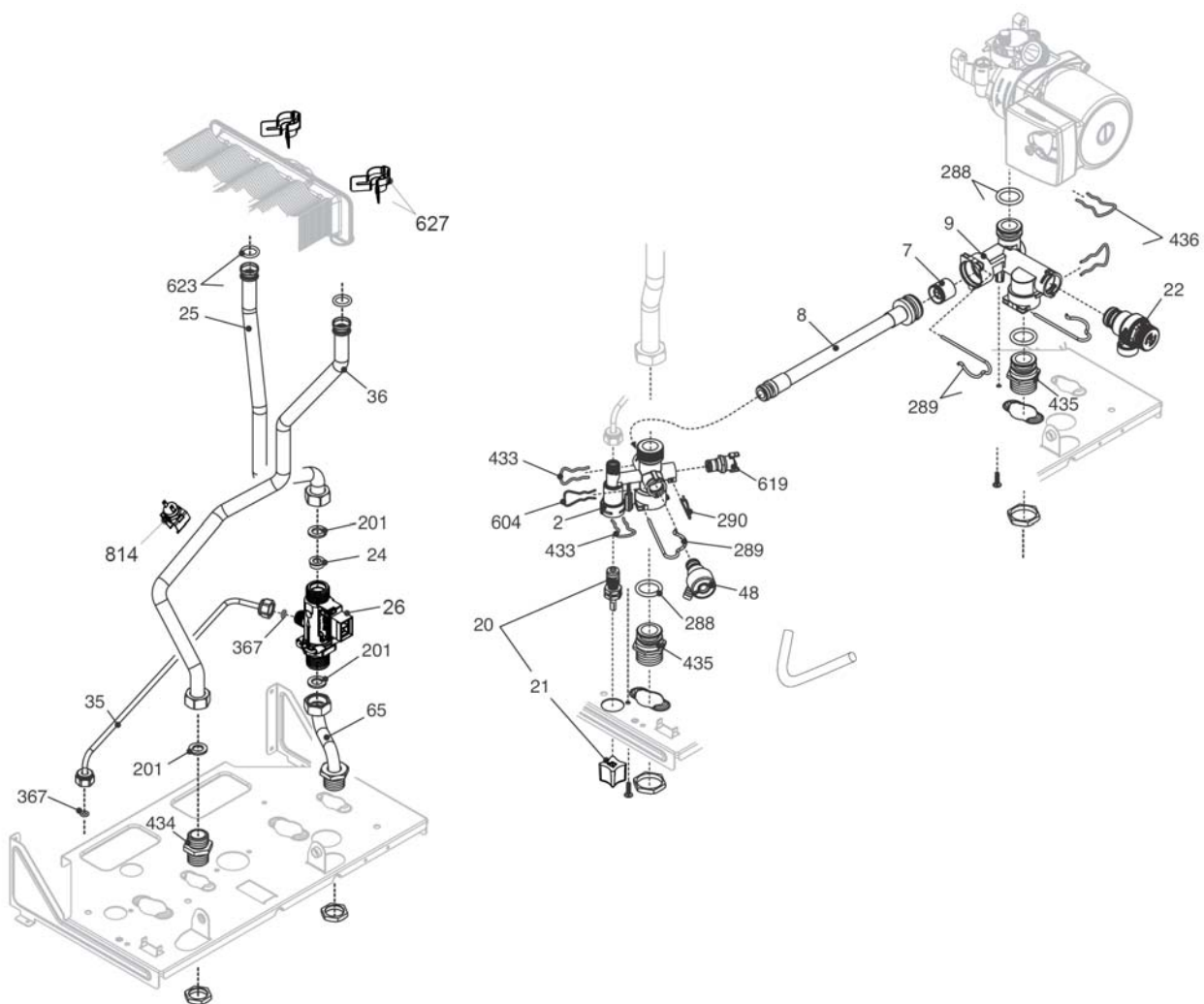
Ciao 24 CSI

КОРПУС, ОБЛИЦОВКА, ПАНЕЛЬ УПРАВЛЕНИЯ

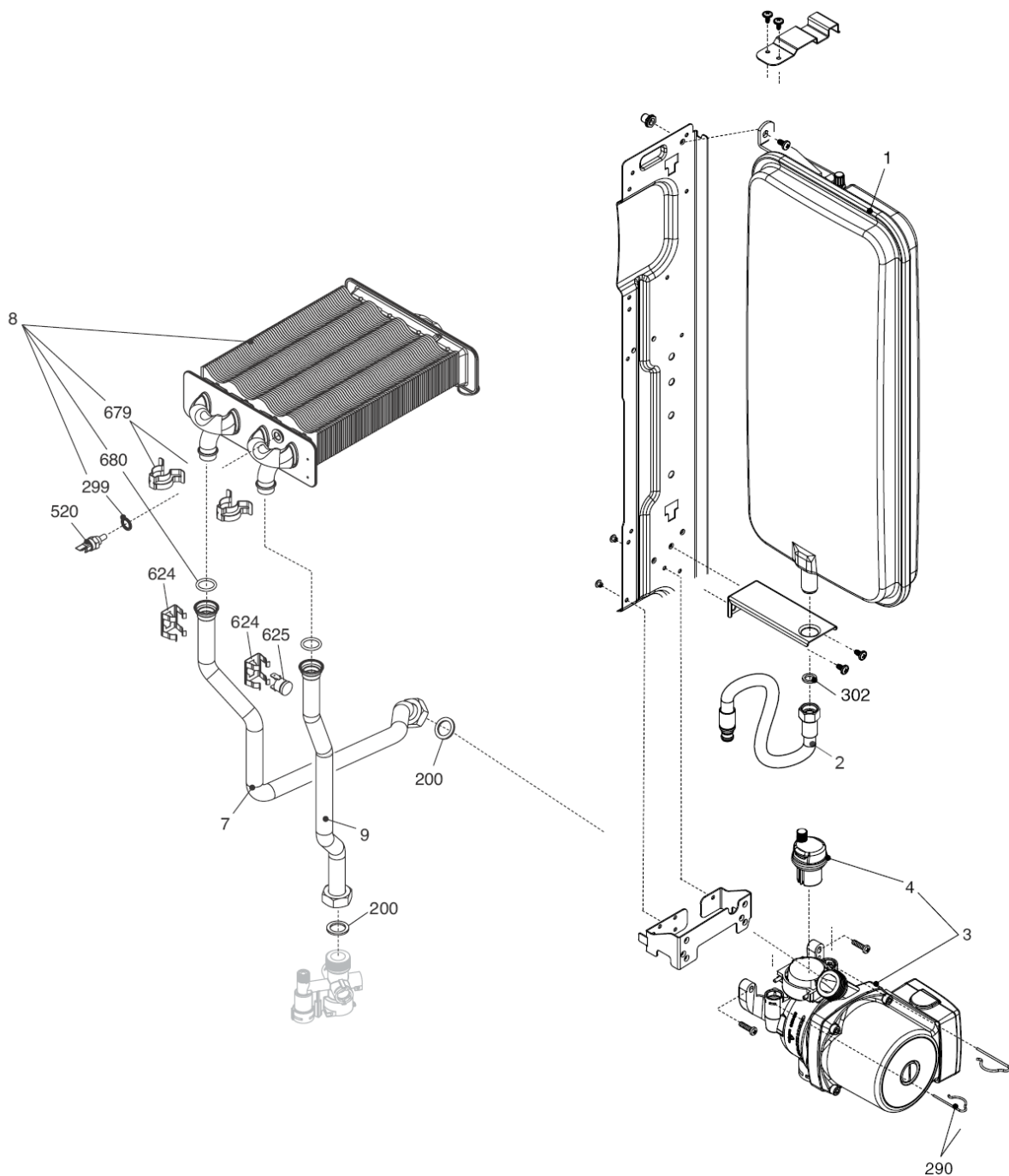


Ciao 24 CSI**КОРПУС, ОБЛИЦОВКА, ПАНЕЛЬ УПРАВЛЕНИЯ**

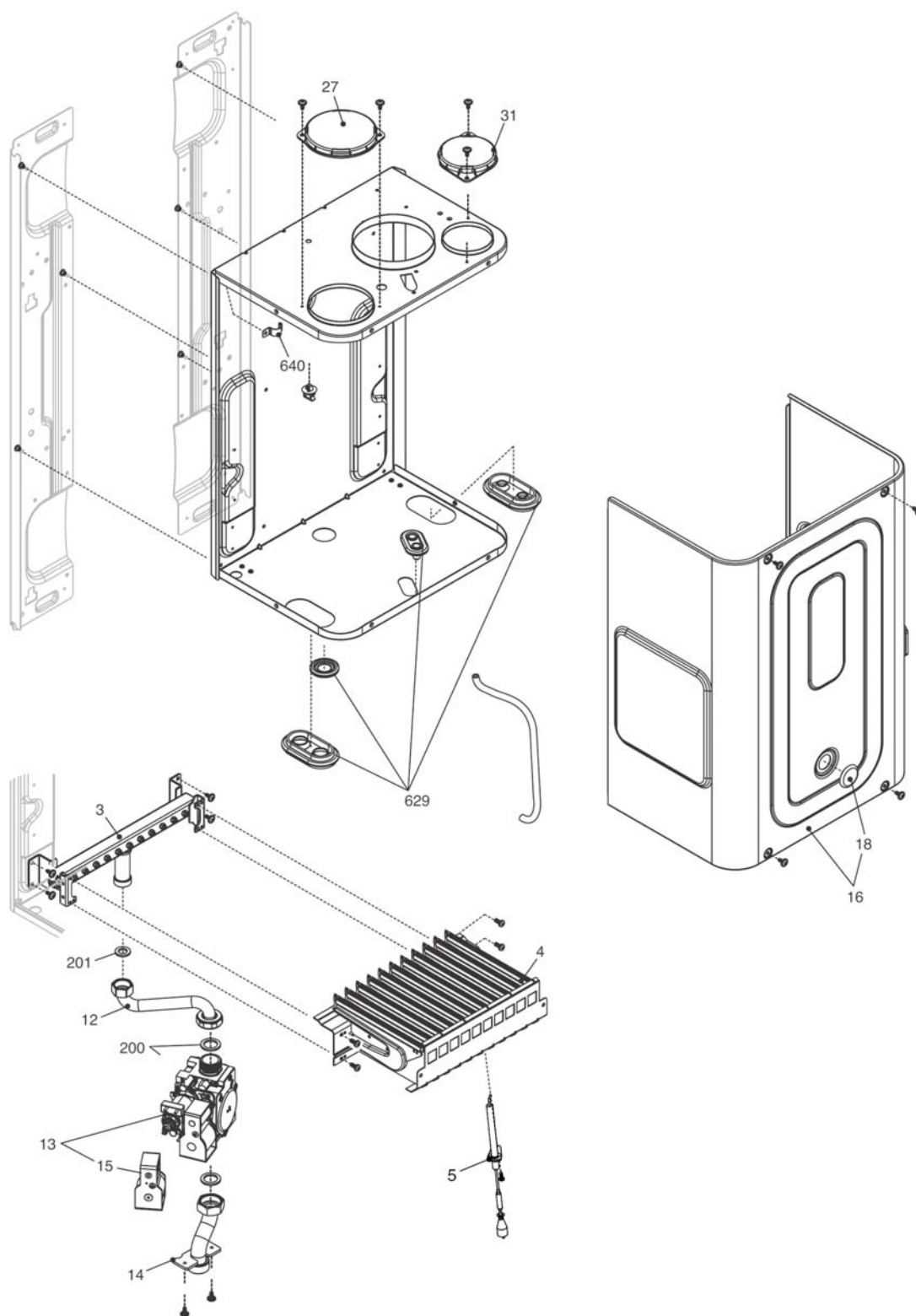
№	Наименование	Артикул
1	Рама котла	4R001618
10	Суппорт манометра	4R103380
12	Манометр	4R000955
18	Задняя крышка панели управления	4R102830
20	Электронная плата	4R100541
26	Панель управления	4R103446
27	Ручка	4R000958
28	Ручка	4R000959
31	Облицовка	4R100479
100	Кабель электропитания	4366845
100	Кабель низкого напряжения	4366863
100	Кабель	4365253



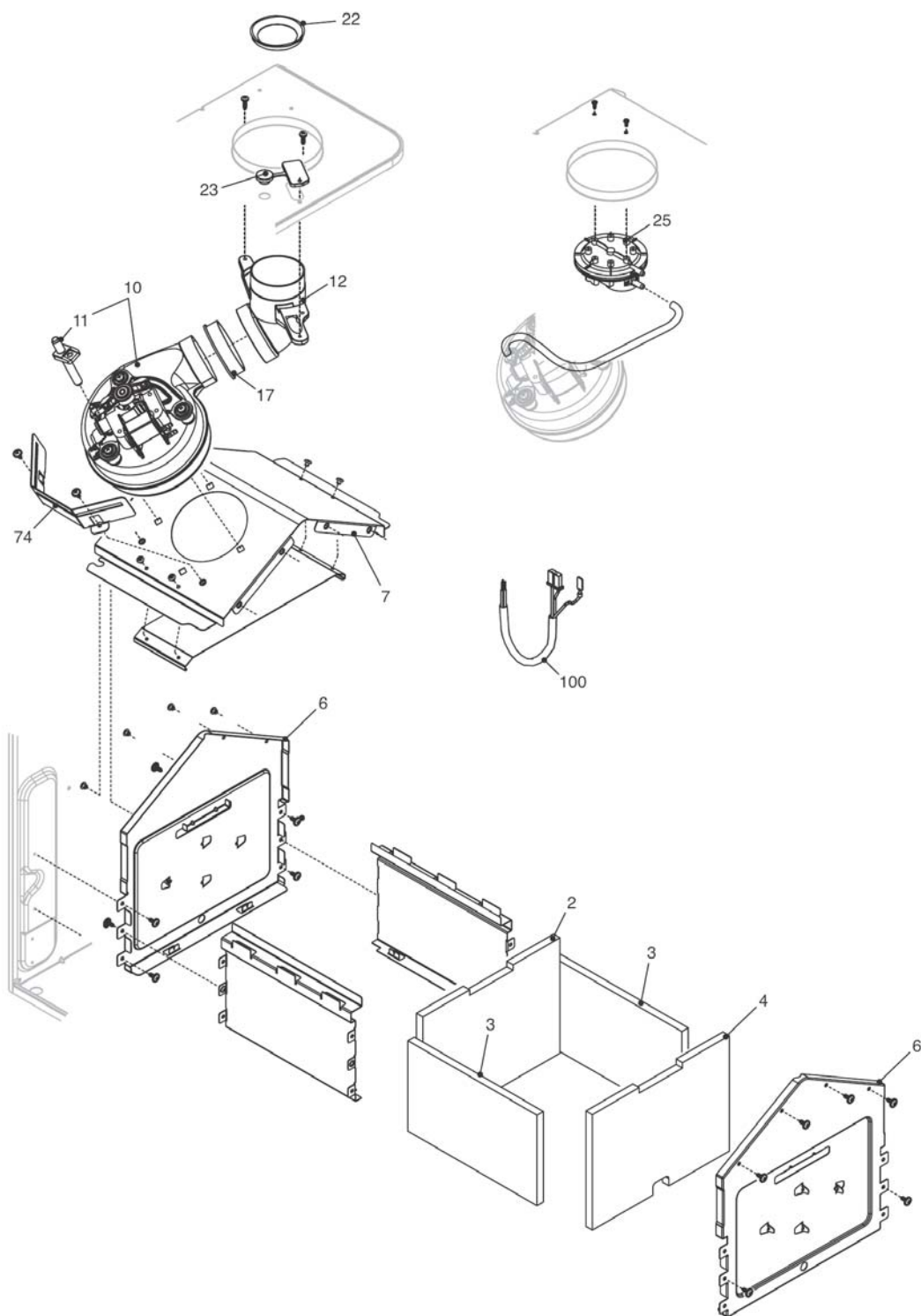
№	Наименование	Артикул
2	Гидравлический блок	4366866
7	Клапан байпаса	4364732
8	Трубка	4366867
9	Гидравлический блок	4366868
20	Кран подпитки	4R001342
21	Ручка крана подпитки	4R001617
22	Сбросной клапан	4R001077
24	Ограничитель протока	4365755
25	Трубка	4366869
26	Датчик протока	4R100145
35	Трубка	4366870
36	Трубка	4366871
48	Кран сливной	4366392
65	Трубка	4366872
201	Прокладка	4363391
288	Сальник	4364282
289	Шпонка	4364951
290	Шпонка	4364751
367	Сальник	4366215
433	Шпонка	4365761
434	Ниппель	4365762
435	Ниппель	4365763
436	Шпонка	4365764
604	Шпонка	4366394
619	Реле давления	4366853
623	Сальник	4366873
627	Шпонка	4R100014
814	Датчик NTC	4R100144



№	Наименование	Артикул
1	Расширительный бак	4R000058
2	Трубка	4366396
3	Циркуляционный насос	4R103445
4	Воздухоотводчик	4365707
7	Трубка	4366877
8	Теплообменник	4366878
9	Трубка	4366879
200	Прокладка	4363389
290	Шпонка	4364751
299	Прокладка	4365286
302	Прокладка	4363390
520	Датчик NTC	4364240
624	Шпонка	4363608
625	Аварийное температурное реле	4366881
679	Шпонка	4367108
680	Прокладка	4367112

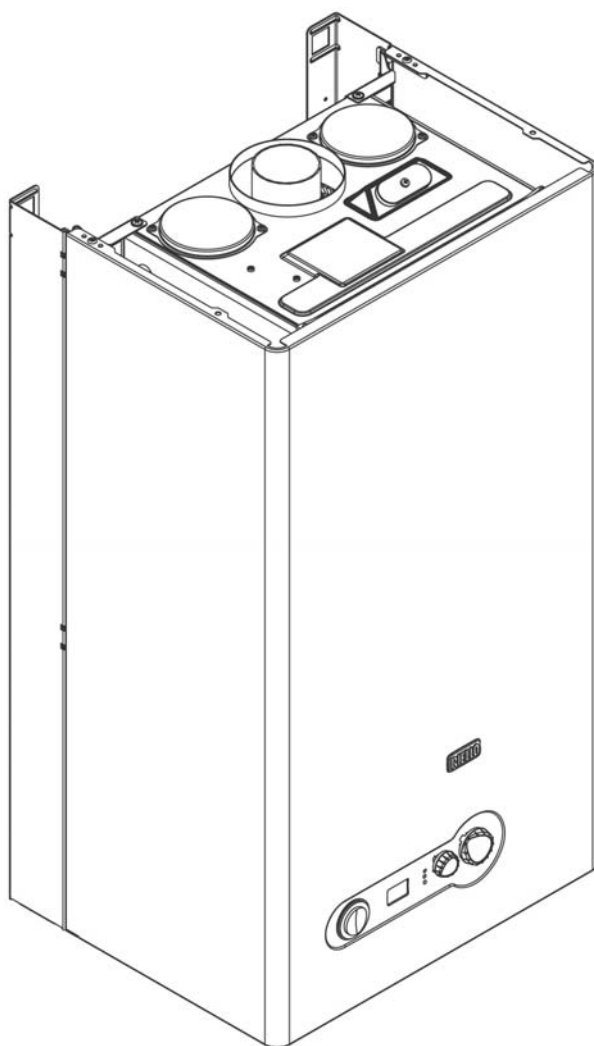


№	Наименование	Артикул
3	Газовый коллектор	4366883
4	Горелка для природного газа	4366884
5	Электрод розжига/ионизации	4R002792
12	Газовая трубка	4366885
13	Газовая арматура	4366855
14	Газовая трубка	4366886
15	Блок соленоидов	4R000824
16	Крышка воздушной камеры	4366983
18	Стекло	4366984
27	Крышка	4366888
31	Крышка	4R001615
200	Прокладка	4363389
201	Прокладка	4363391
629	Комплект силиконовых заглушек	4366889
640	Хомут	4366909



№	Наименование	Артикул
2	Теплоизоляция задняя	4366890
3	Теплоизоляция боковая	4366891
4	Теплоизоляция передняя	4366892
6	Передняя панель камеры сгорания	4R002802
7	Крышка камеры сгорания	4366893
10	Вентилятор	4R100478
11	Трубка пито	4367002
12	Колено	4366895
17	Прокладка	4366896
22	Дроссельная шайба Ø42	4365995
22	Дроссельная шайба Ø44	4365323
23	Заглушка	4366897
25	Реле давления дымовых газов	4R100016
74	Суппорт вентилятора	4367016
100	Кабель камеры сгорания	4366985

Ciao 28 CSI



MODEL	PART NUMBER	
Ciao 28 CSI	MTN 20079136 (M9F)	GPL -

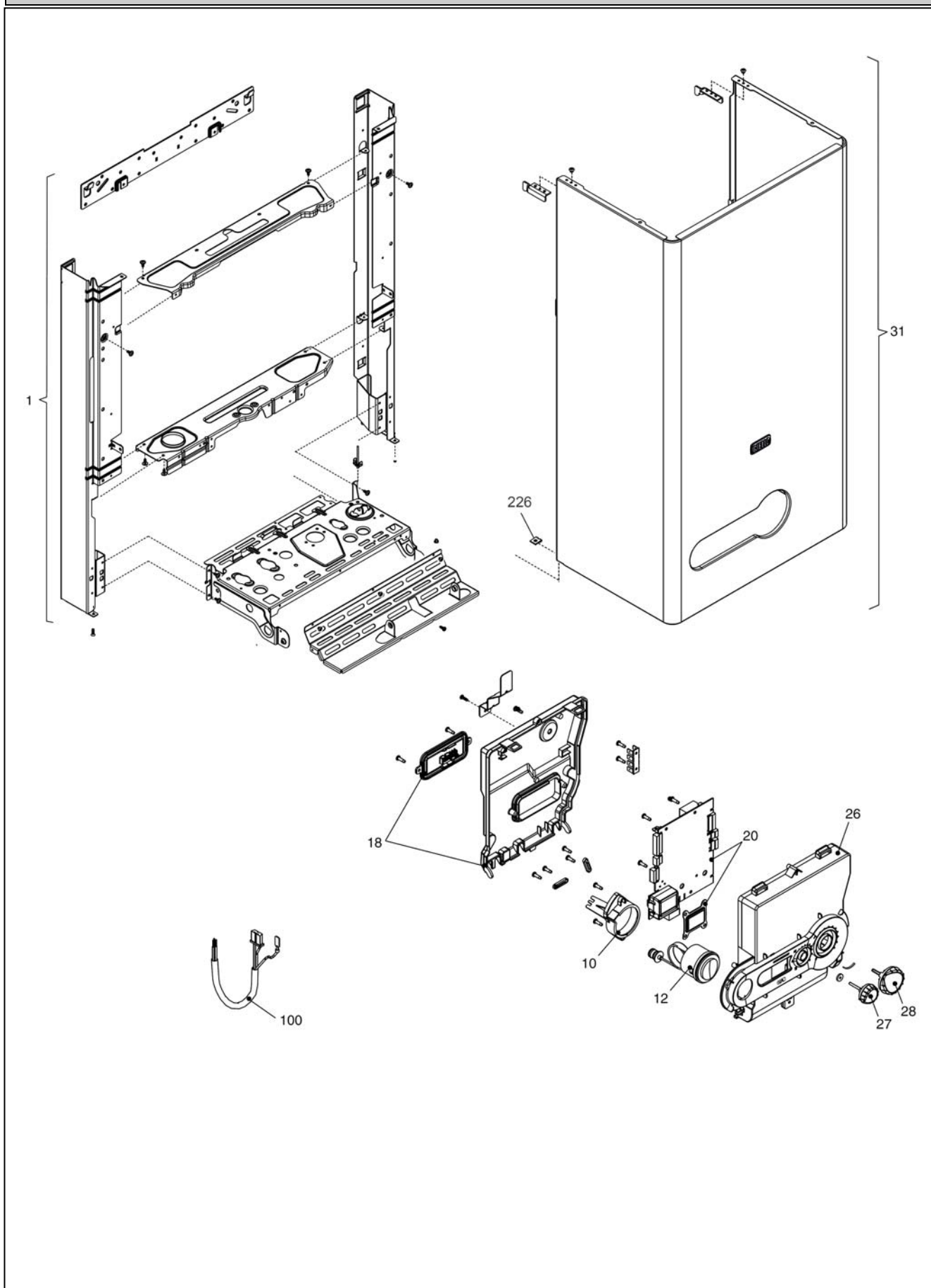
Russia

Cod.E858 Rev.0.0 (11/2013)

RIELLO

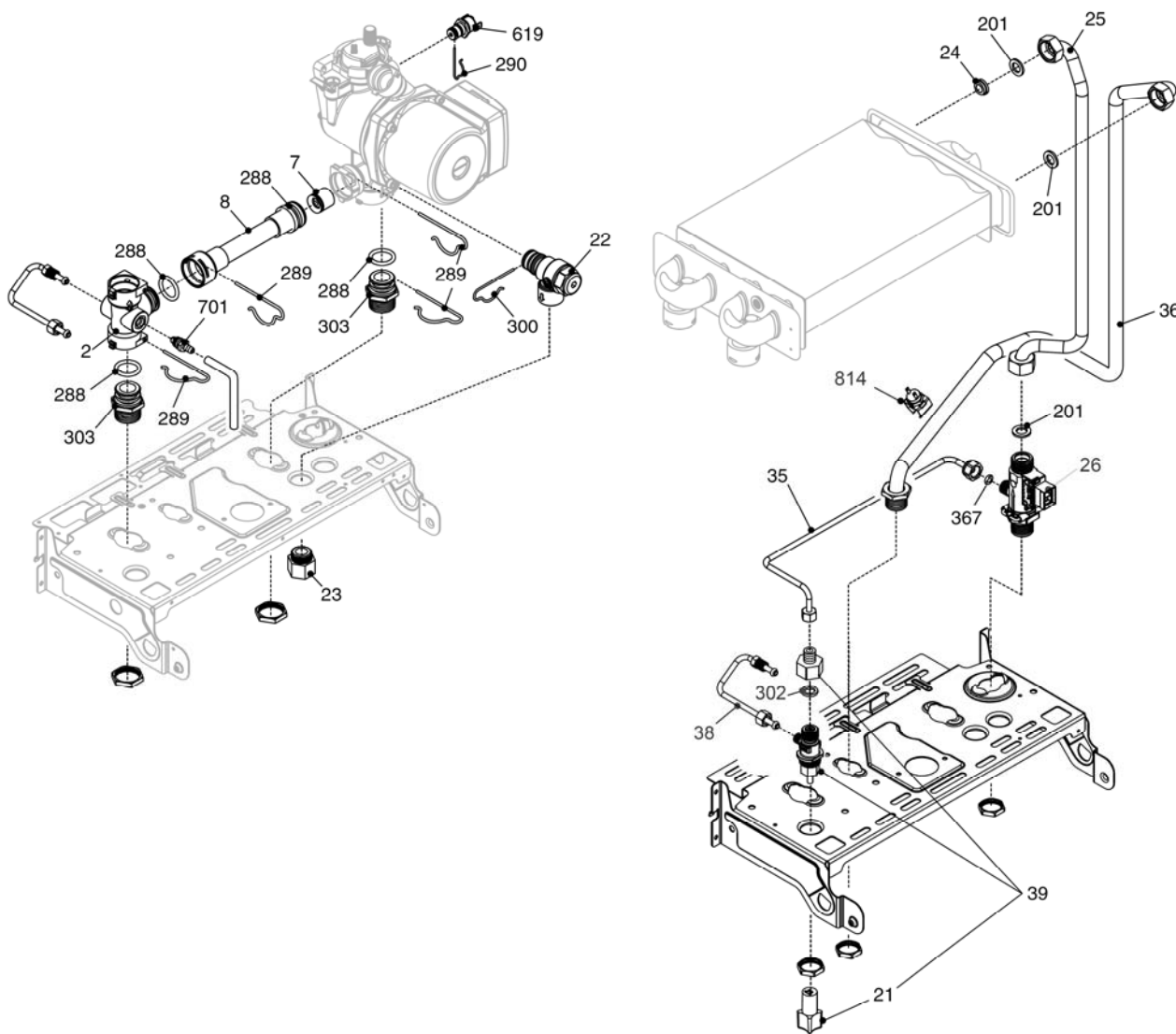
Ciao 28 CSI

КОРПУС, ОБЛИЦОВКА, ПАНЕЛЬ УПРАВЛЕНИЯ

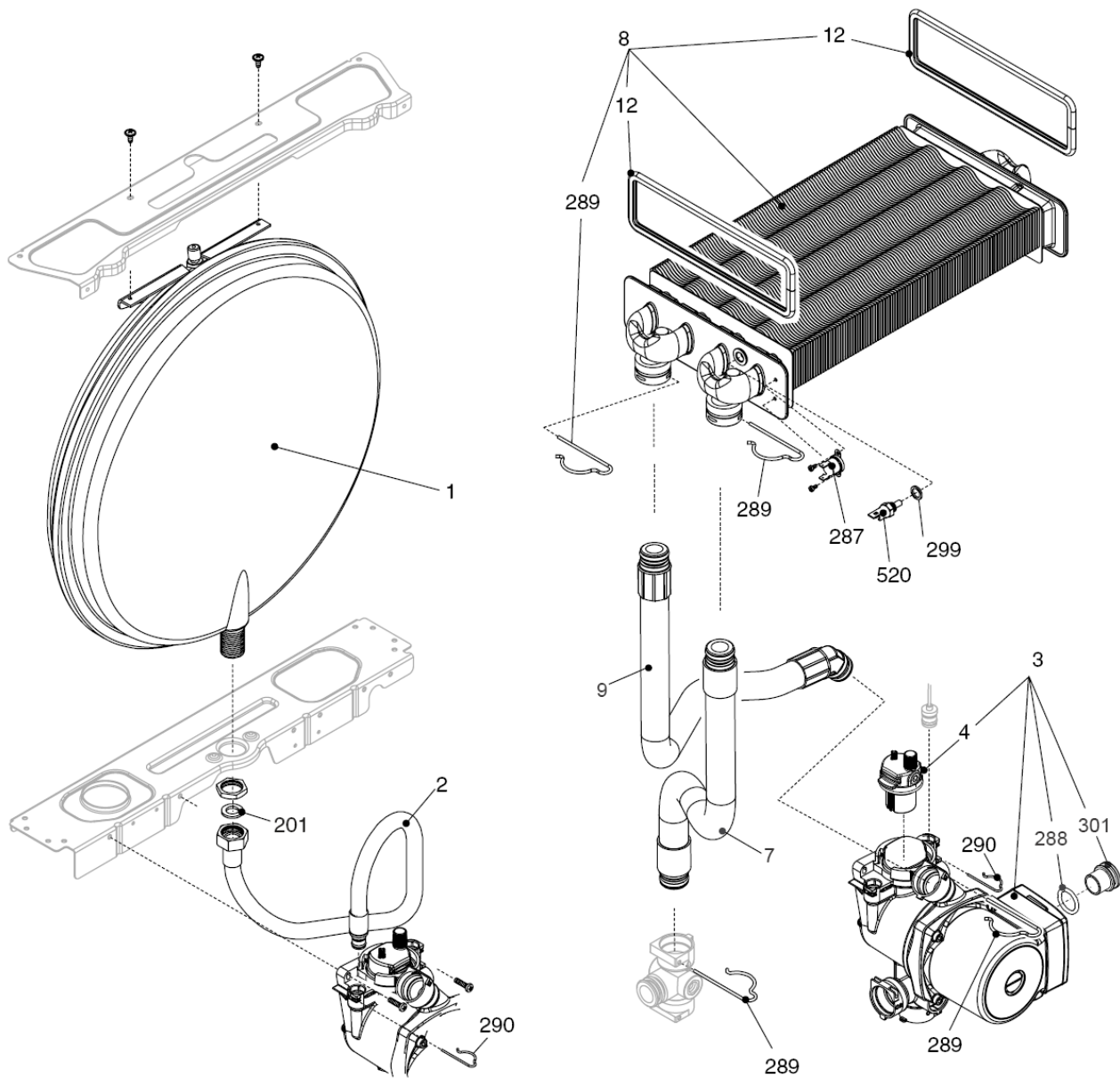


Ciao 28 CSI**КОРПУС, ОБЛИЦОВКА, ПАНЕЛЬ УПРАВЛЕНИЯ**

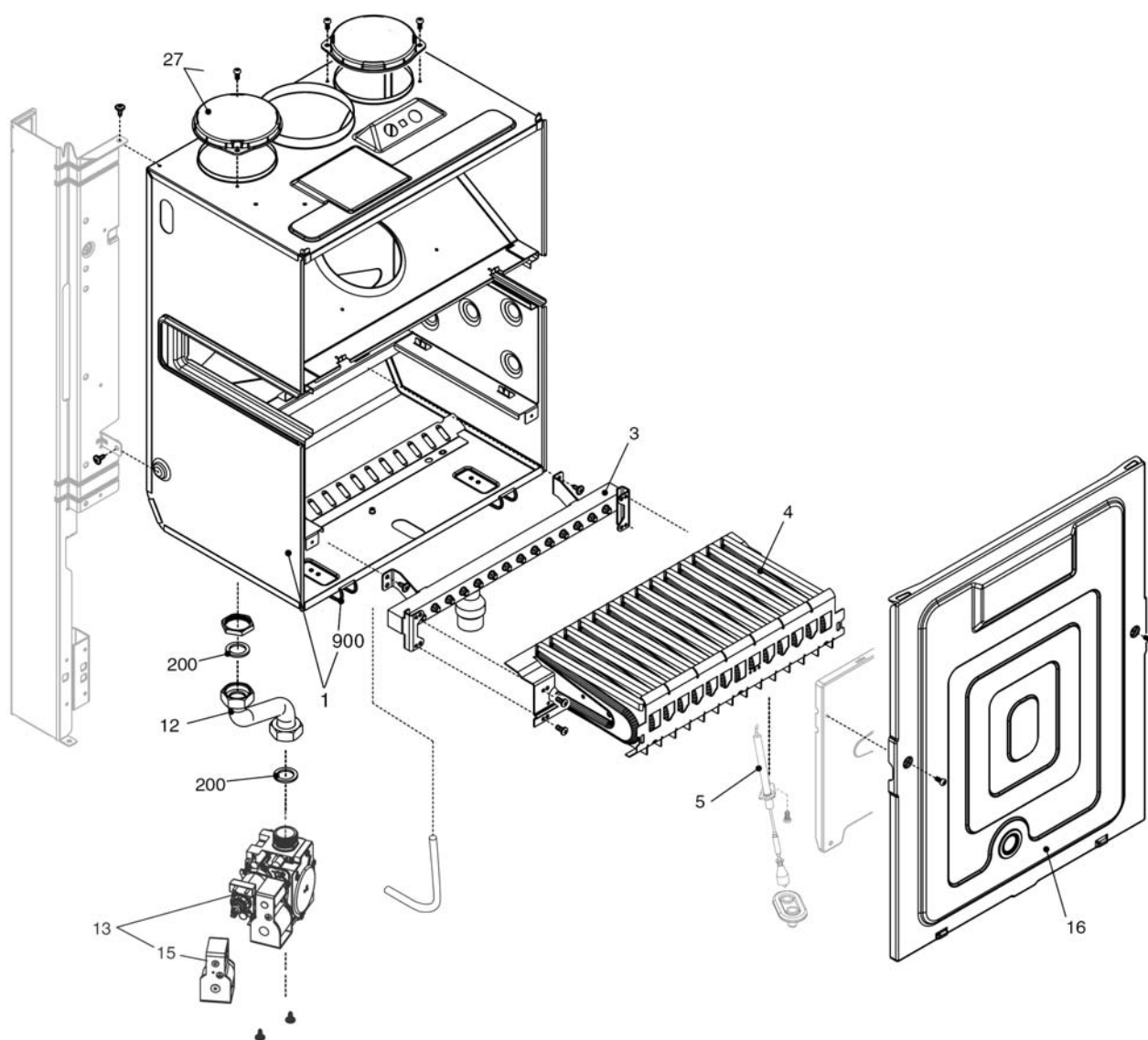
№	Наименование	Артикул
1	Рама котла	4R100601
10	Суппорт манометра	4R103380
12	Манометр	4R000955
18	Задняя крышка панели управления	4R102830
20	Электронная плата	4R100541
26	Панель управления	4R103446
27	Ручка	4R000958
28	Ручка	4R000959
31	Облицовка	4R100549
226	Клипс	4363594
100	Кабель электропитания	4366845
100	Кабель низкого напряжения	4366844
100	Кабель	4365253



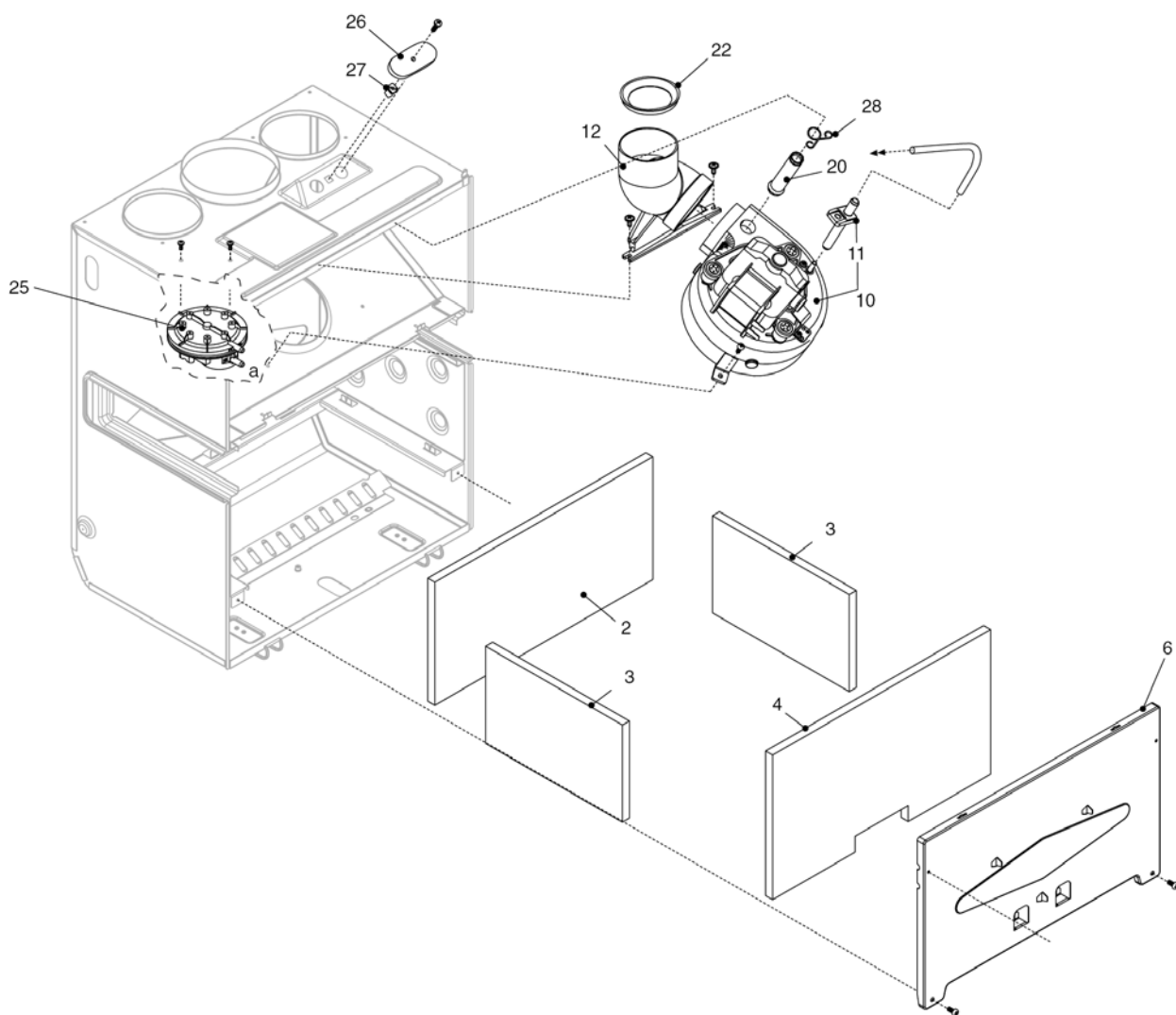
№	Наименование	Артикул
2	Гидравлический блок	4365668
7	Клапан байпаса	4364732
8	Трубка	4364939
21	Ручка крана подпитки	4R100546
22	Сбросной клапан	4365230
23	Муфта	4364961
24	Ограничитель протока	4364728
25	Трубка	4365677
26	Датчик протока	4R100145
35	Трубка	4365659
36	Трубка	4R100548
38	Трубка	4365660
39	Кран подпитки	4R100602
201	Прокладка	4363391
288	Сальник	4364282
289	Шпонка	4364951
290	Шпонка	4364751
300	Шпонка	4364962
302	Прокладка	4363390
303	Ниппель	4364957
367	Сальник	4366215
619	Реле давления	4366853
701	Кран сливной	4365159
814	Датчик NTC	4R100144



№	Наименование	Артикул
1	Расширительный бак	4364894
2	Трубка	4364717
3	Циркуляционный насос	4R103551
4	Воздухоотводчик	4R000520
7	Трубка	4364952
8	Теплообменник	4R100547
9	Трубка	4367036
12	Прокладка	4364949
201	Прокладка	4363391
287	Аварийное температурное реле	4364948
288	Сальник	4364282
289	Шпонка	4364951
290	Шпонка	4364751
299	Прокладка	4365286
301	Заглушка байпаса	4364960
520	Датчик NTC	4364240

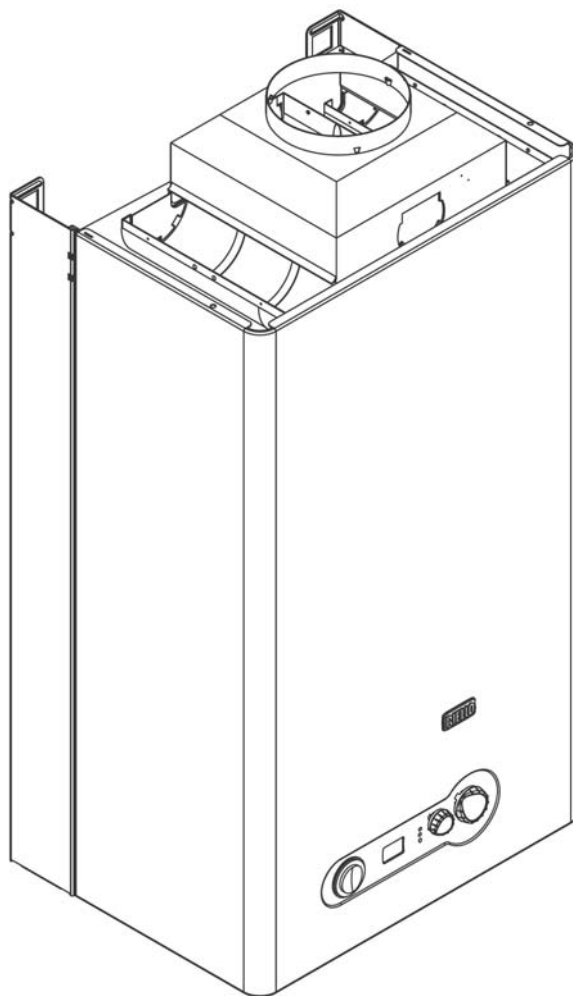


№	Наименование	Артикул
1	Воздушная камера	4365682
3	Газовый коллектор	4365683
4	Горелка для природного газа	4365684
5	Электрод розжига/ионизации	4R002792
12	Газовая трубка	4365672
13	Газовая арматура	4366855
14	Блок соленоидов	4R000824
16	Крышка воздушной камеры	4365685
27	Крышка	4366888
200	Прокладка	4363389
900	Клипс	4R002188



№	Наименование	Артикул
2	Теплоизоляция задняя	4365686
3	Теплоизоляция боковая	4364950
4	Теплоизоляция передняя	4365687
6	Передняя панель камеры сгорания	4365745
10	Вентилятор	4365636
11	Трубка пито	4365965
12	Колено	4365629
20	Трубка	4365630
22	Дроссельная шайба Ø42	4367024
22	Дроссельная шайба Ø43	4367022
22	Дроссельная шайба Ø44	4367023
25	Реле давления дымовых газов	4365637
26	Заглушка	4365089
27	Винт	4365090
28	Клипс	4365091
100	Кабель камеры сгорания	4366928

Ciao 24 CAI



MODEL	PART NUMBER	
	MTN	GPL
Ciao 24 CAI	20079135 (M8F)	-

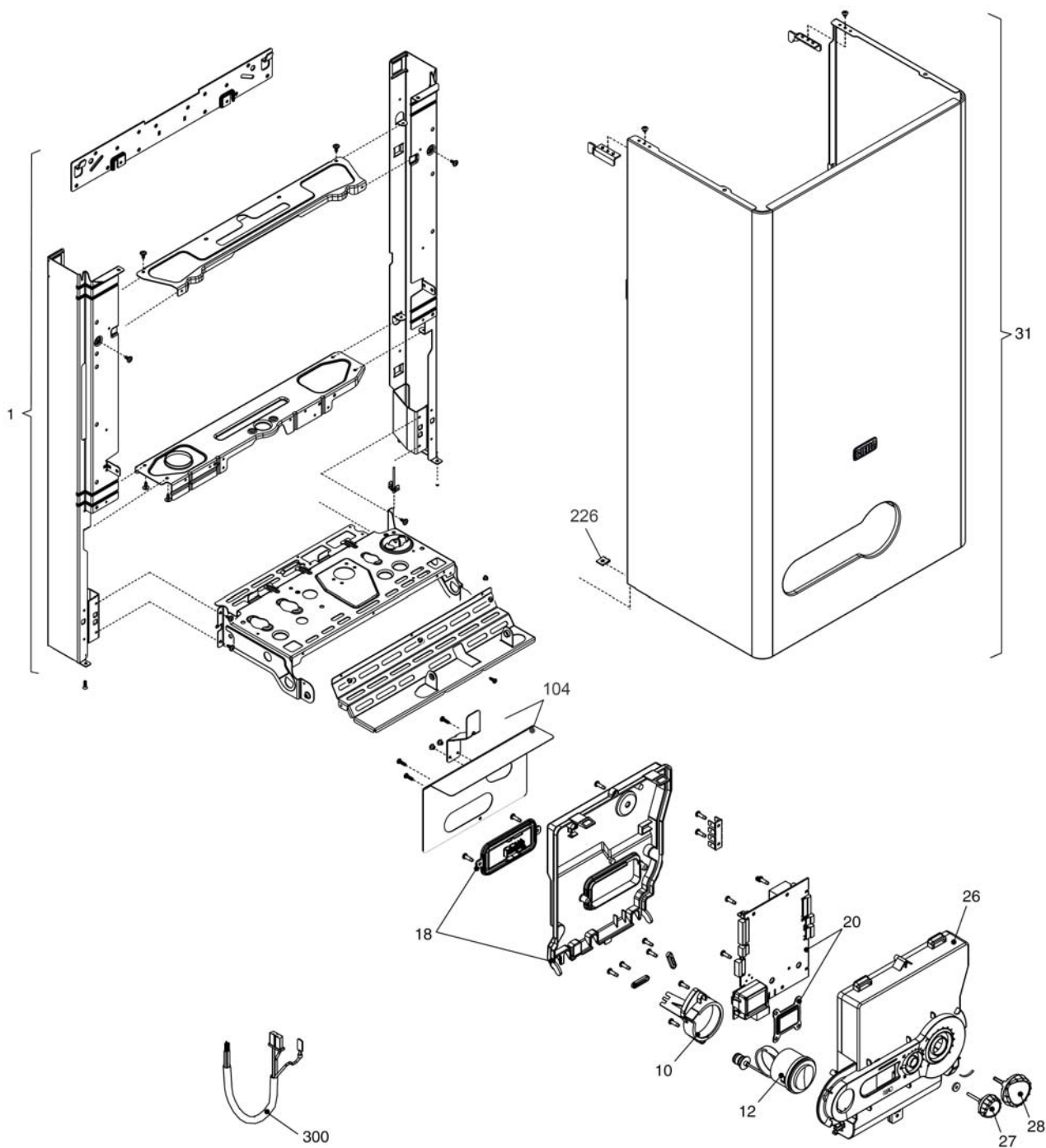
Russia

Cod.E860 Rev.0.0 (11/2013)

RIELLO

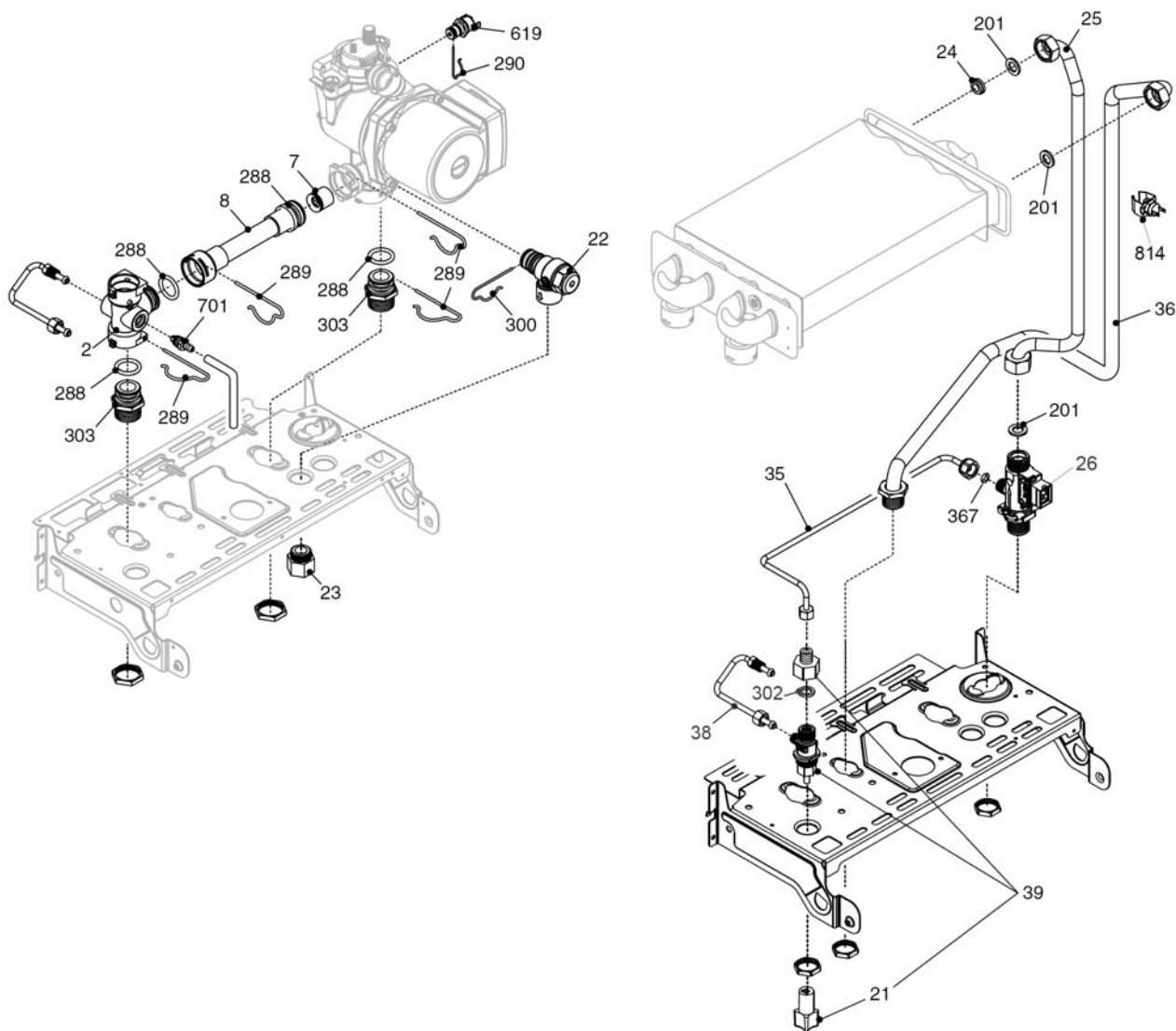
Ciao 24 CAI

КОРПУС, ОБЛИЦОВКА, ПАНЕЛЬ УПРАВЛЕНИЯ

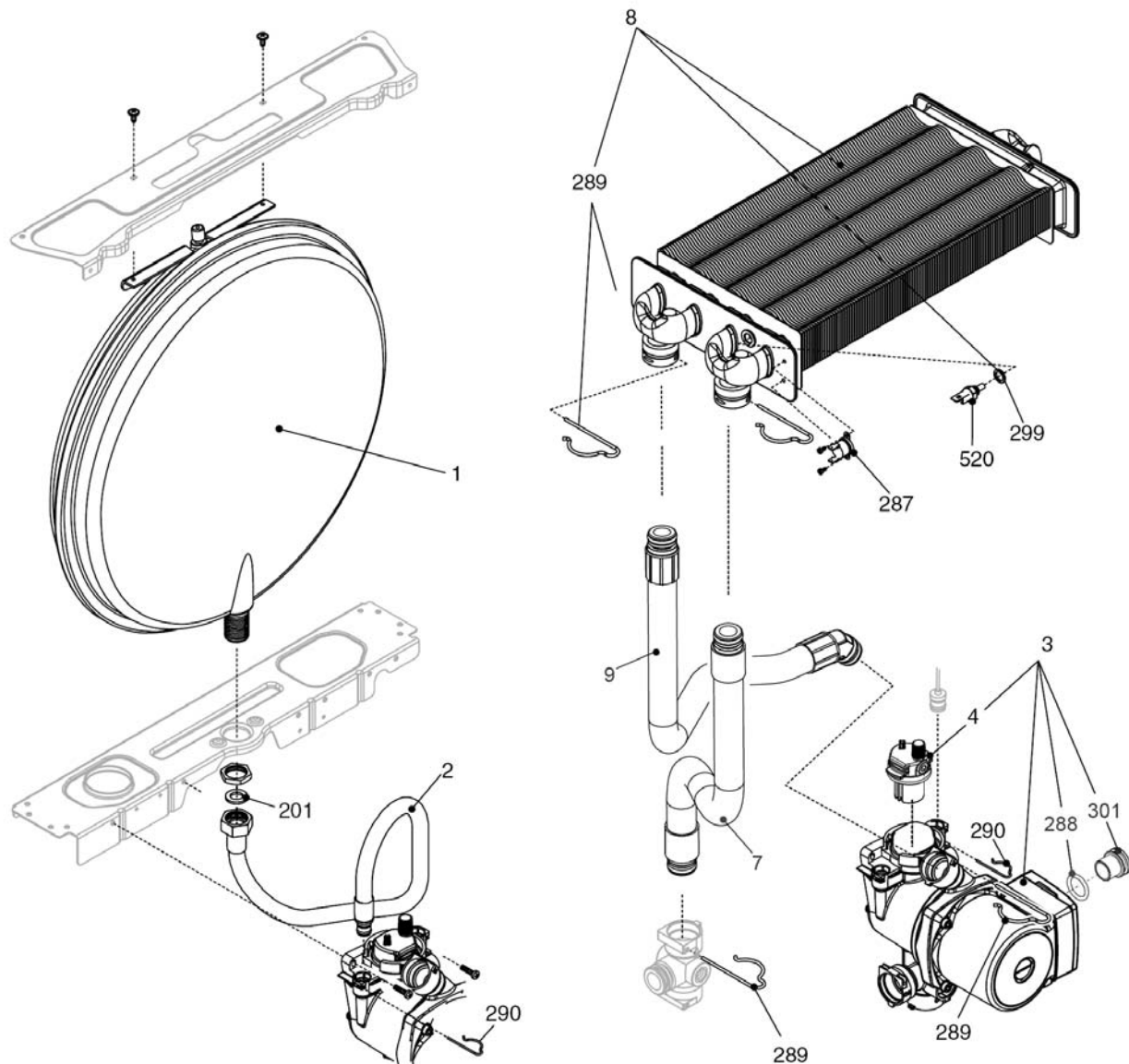


Ciao 24 CAI**КОРПУС, ОБЛИЦОВКА, ПАНЕЛЬ УПРАВЛЕНИЯ**

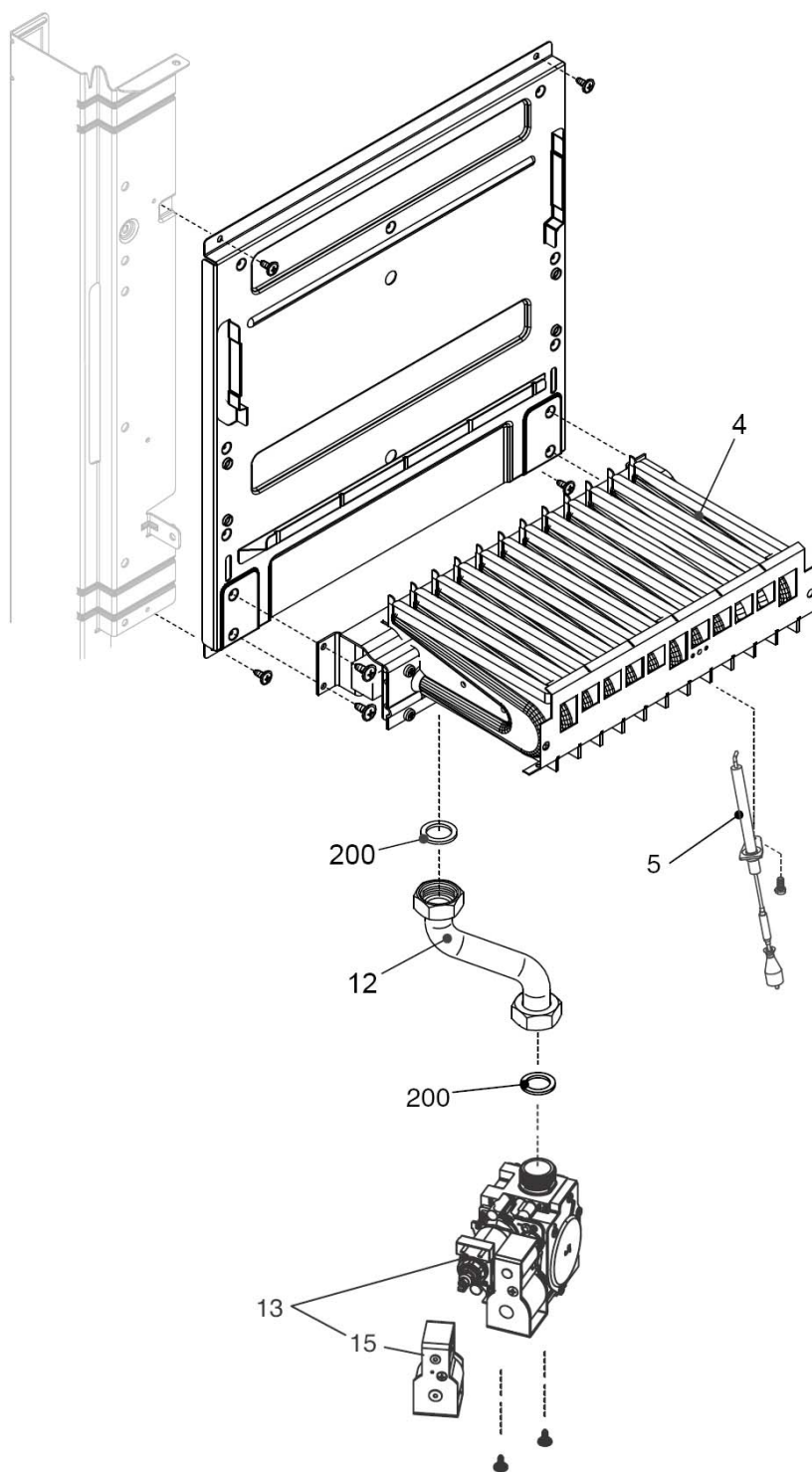
№	Наименование	Артикул
1	Рама котла	4366847
10	Суппорт манометра	4R103380
12	Манометр	4R000955
18	Задняя крышка панели управления	4R102830
20	Электронная плата	4R100541
26	Панель управления	4R103446
27	Ручка	4R000958
28	Ручка	4R000959
31	Облицовка	4R100564
104	Кожух	4366849
226	Клипс	4363594
300	Кабель электропитания	4366845
300	Кабель низкого напряжения	4366844
300	Кабель	4365253



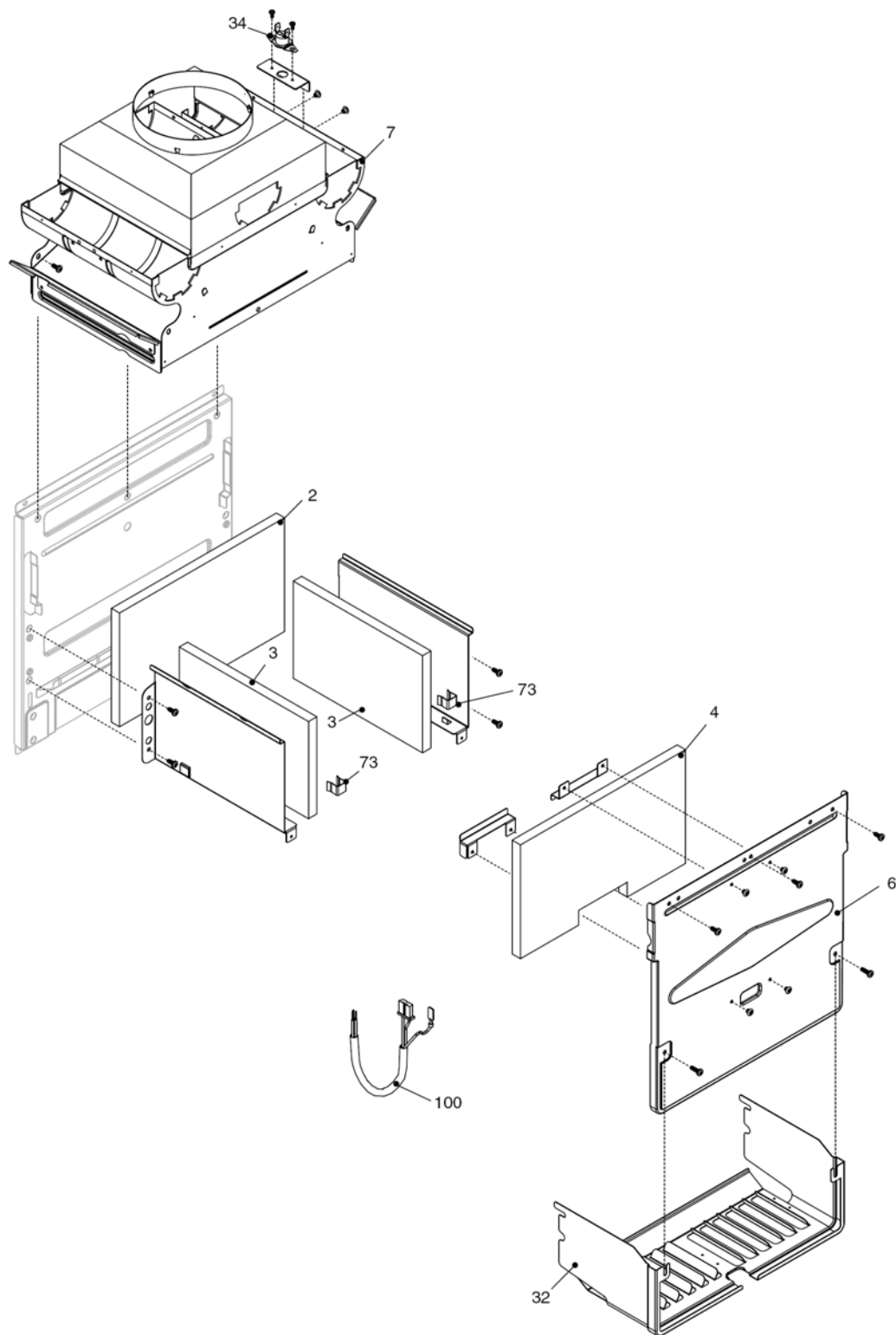
№	Наименование	Артикул
2	Гидравлический блок	4365668
7	Клапан байпаса	4364732
8	Трубка	4364939
21	Ручка	4R100546
22	Сбросной клапан	4365230
23	Муфта	4364961
24	Ограничитель протока	4364531
25	Трубка	4365082
26	Датчик протока	4R100145
35	Трубка	4365659
36	Трубка	4366851
38	Трубка	4365660
39	Кран подпитки	4R100602
201	Прокладка	4363391
288	Сальник	4364282
289	Шпонка	4364951
290	Шпонка	4364751
300	Шпонка	4364962
302	Прокладка	4363390
303	Ниппель	4364957
367	Сальник	4366215
619	Реле давления	4366853
701	Кран сливной	4365159
814	Датчик NTC	4R100144



№	Наименование	Артикул
1	Расширительный бак	4364894
2	Трубка	4364717
3	Циркуляционный насос	4R103551
4	Воздухоотводчик	4R000520
7	Трубка	4364952
8	Теплообменник	4365671
9	Трубка	4364946
201	Прокладка	4363391
287	Аварийное температурное реле	4364948
288	Сальник	4364282
289	Шпонка	4364951
290	Шпонка	4364751
299	Прокладка	4365286
301	Заглушка байпаса	4364960
520	Датчик NTC	4364240

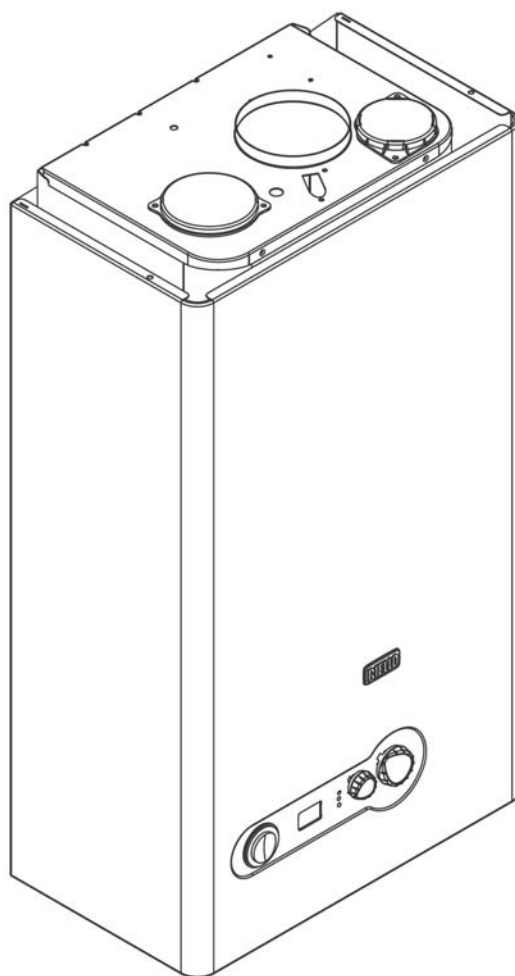


№	Наименование	Артикул
4	Горелка	4365674
5	Электрод розжига/ионизации	4R002792
12	Газовая трубка	4365673
13	Газовая арматура	4366855
14	Блок соленоидов	4R000824
200	Прокладка	4363389



№	Наименование	Артикул
2	Теплоизоляция задняя	4366856
3	Теплоизоляция боковая	4366857
4	Теплоизоляция передняя	4366858
6	Передняя панель камеры сгорания	4364919
7	Крышка камеры сгорания	4365810
32	Защитная решетка камеры сгорания	4363787
34	Реле температуры дымовых газов	4366859
73	Клипс	4366860
100	Кабель камеры сгорания	4366989

Ciao NORD 24 CSI



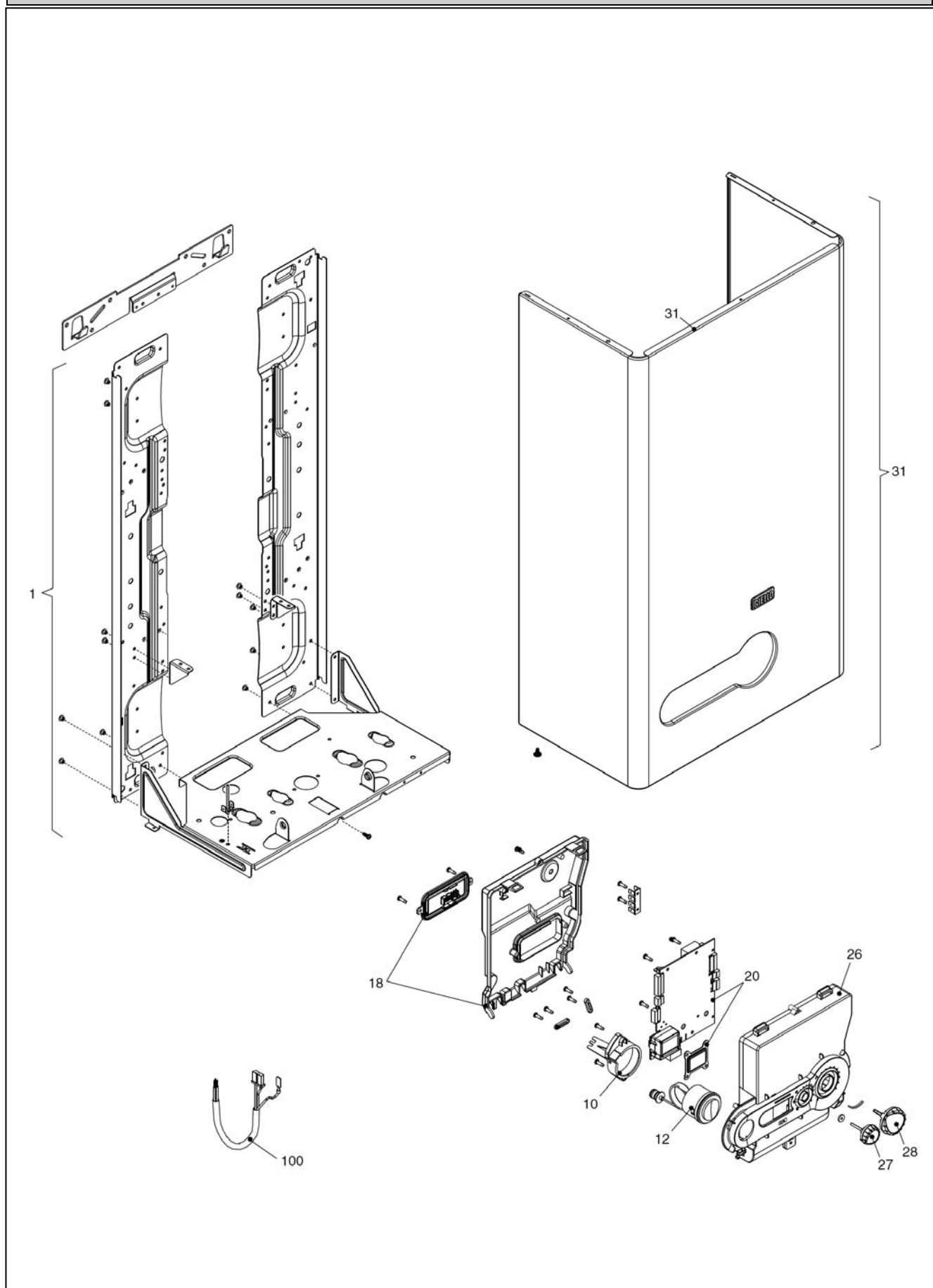
MODEL	PART NUMBER	
	MTN	GPL
Ciao 24 CSI	20079134 (M7F)	-

Russia

Cod.E857 Rev.0.0 (11/2013)

RIELLO

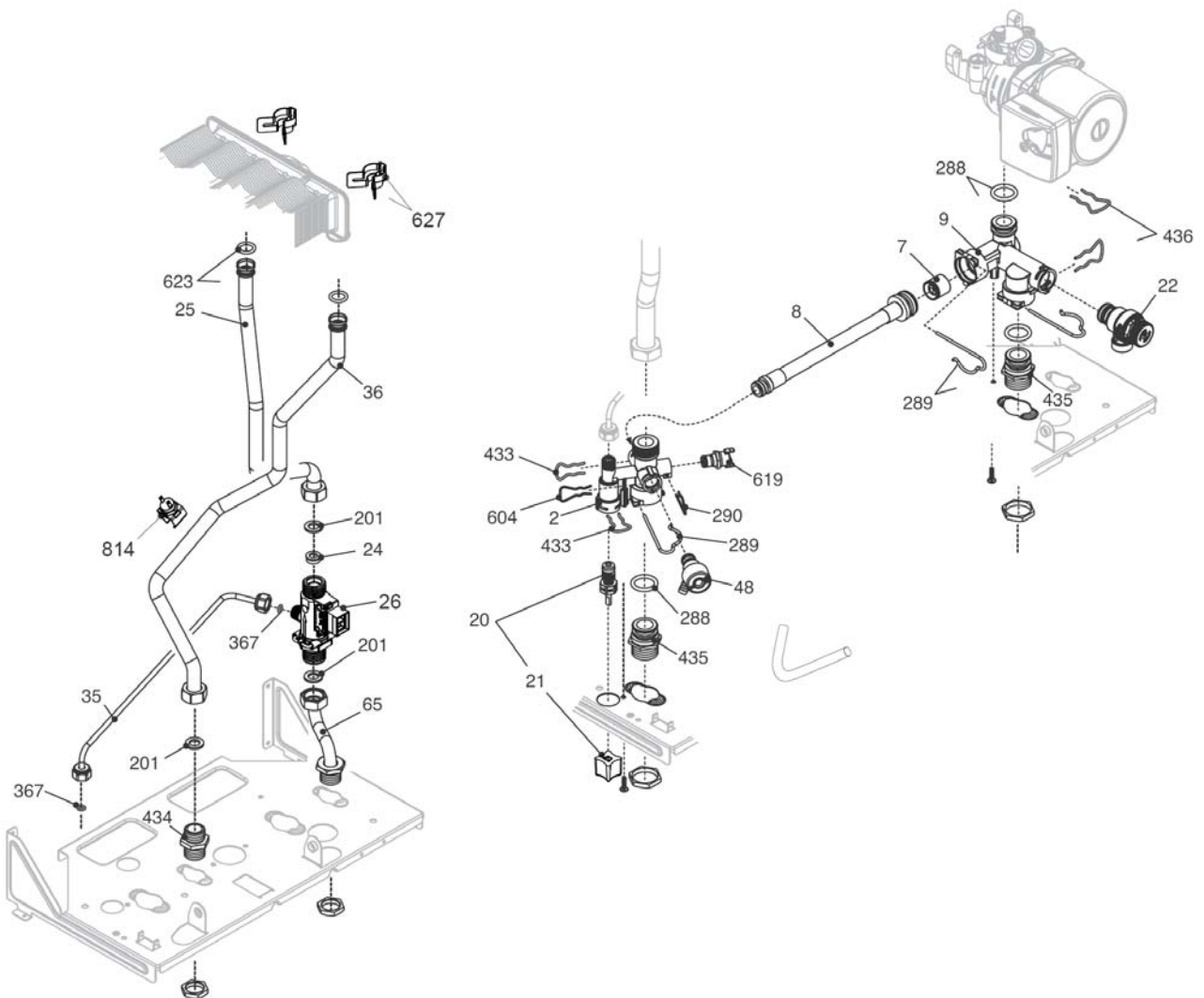
Ciao NORD 24 CSI *КОРПУС, ОБЛИЦОВКА, ПАНЕЛЬ УПРАВЛЕНИЯ*



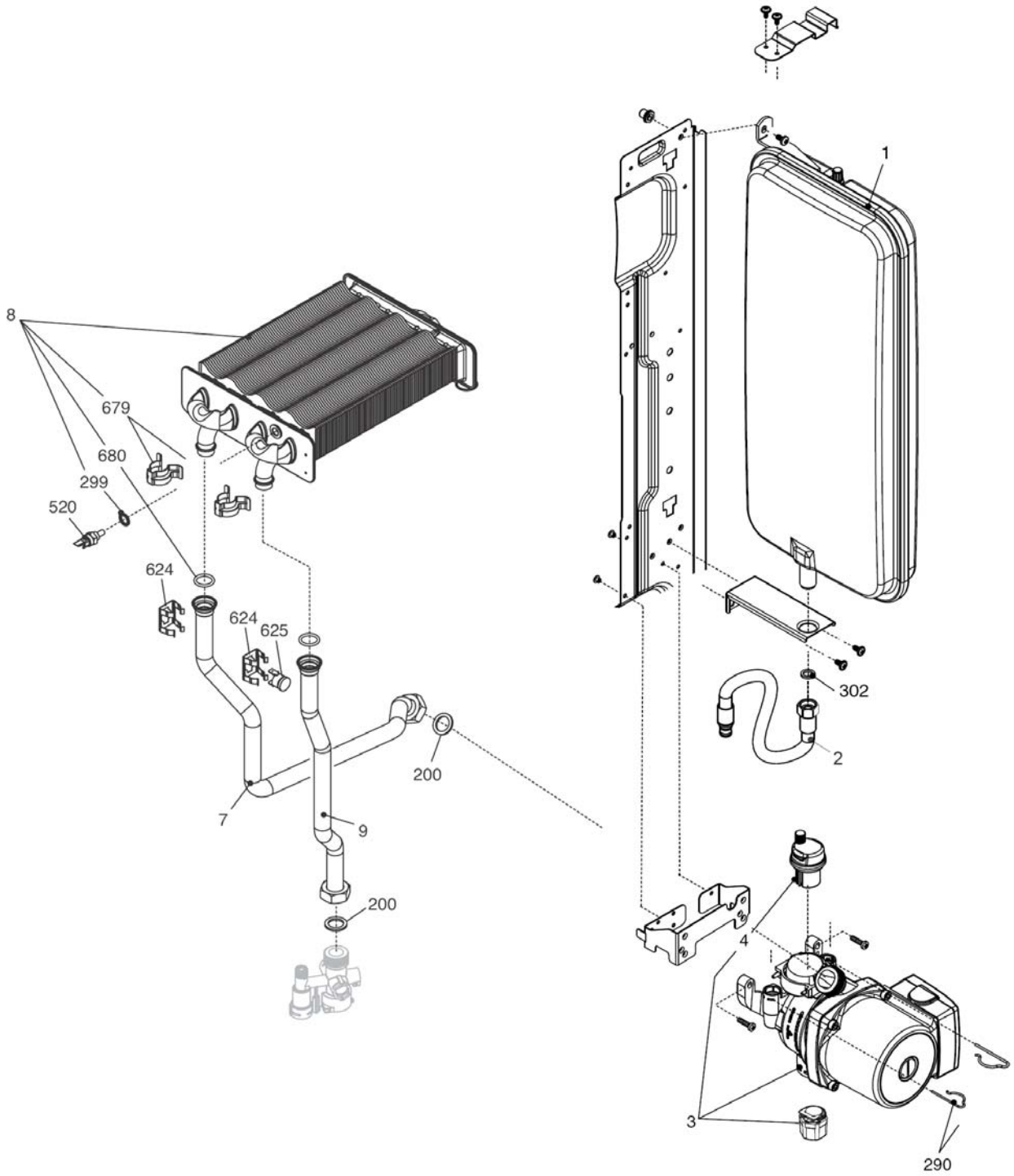
RIELLO

Ciao NORD 24 CSI *КОРПУС, ОБЛИЦОВКА, ПАНЕЛЬ УПРАВЛЕНИЯ*

№	Наименование	Артикул
1	Рама котла	4R001618
10	Суппорт манометра	4R103380
12	Манометр	4R000955
18	Задняя крышка панели управления	4R102830
20	Электронная плата	4R100541
26	Панель управления	4R103446
27	Ручка	4R000958
28	Ручка	4R000959
31	Облицовка	4R100479
100	Кабель электропитания	4366845
100	Кабель низкого напряжения	4366863
100	Кабель	4365253



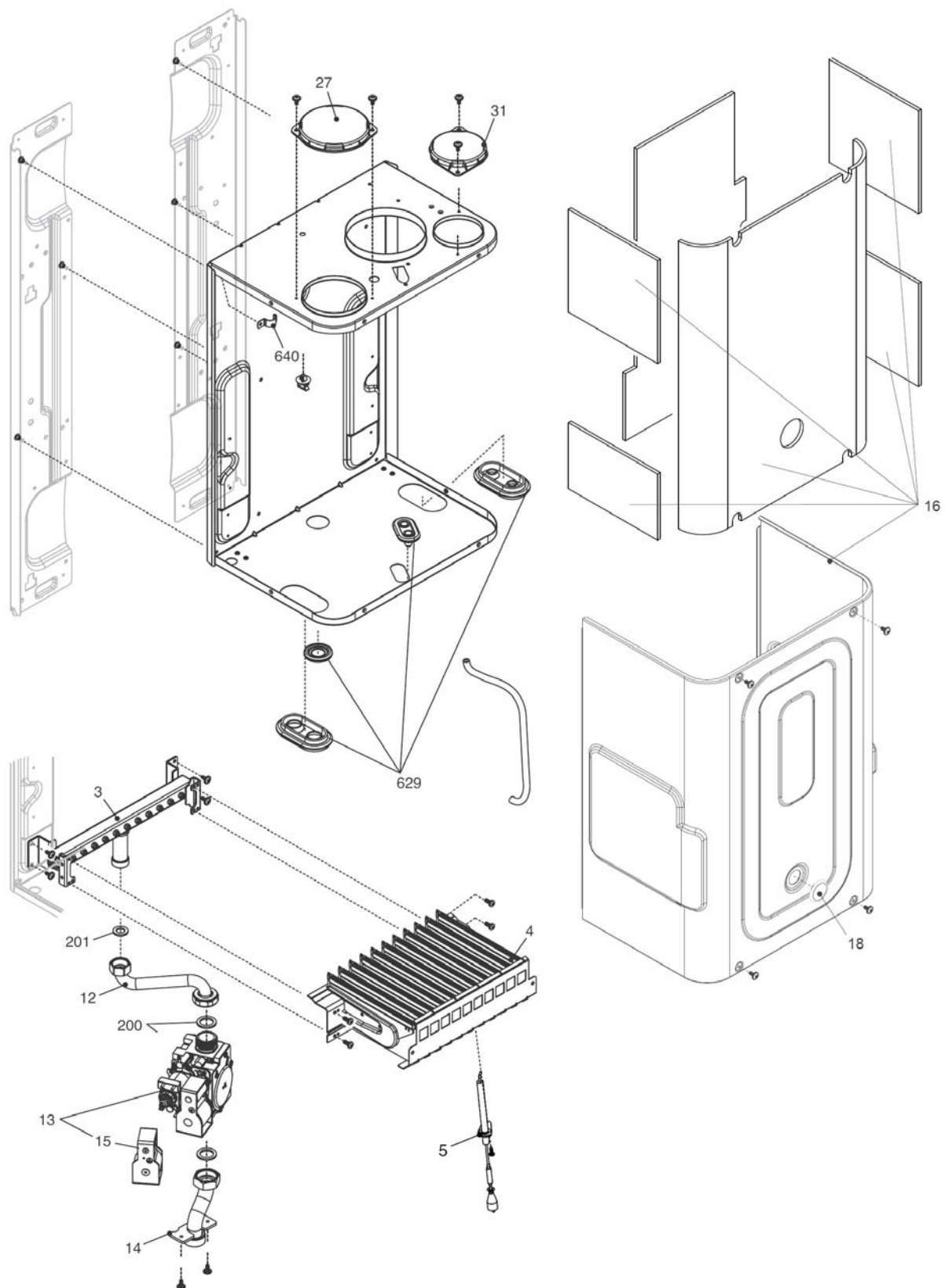
№	Наименование	Артикул
2	Гидравлический блок	4366866
7	Клапан байпаса	4364732
8	Трубка	4366867
9	Гидравлический блок	4366868
20	Кран подпитки	4R001342
21	Ручка крана подпитки	4R001617
22	Сбросной клапан	4R001077
24	Ограничитель протока	4365755
25	Трубка	4366869
26	Датчик протока	4R100145
35	Трубка	4366870
36	Трубка	4366871
48	Кран сливной	4366392
65	Трубка	4366872
201	Прокладка	4363391
288	Сальник	4364282
289	Шпонка	4364951
290	Шпонка	4364751
367	Сальник	4366215
433	Шпонка	4365761
434	Ниппель	4365762
435	Ниппель	4365763
436	Шпонка	4365764
604	Шпонка	4366394
619	Реле давления	4366853
623	Сальник	4366873
627	Шпонка	4R100014
814	Датчик NTC	4R100144



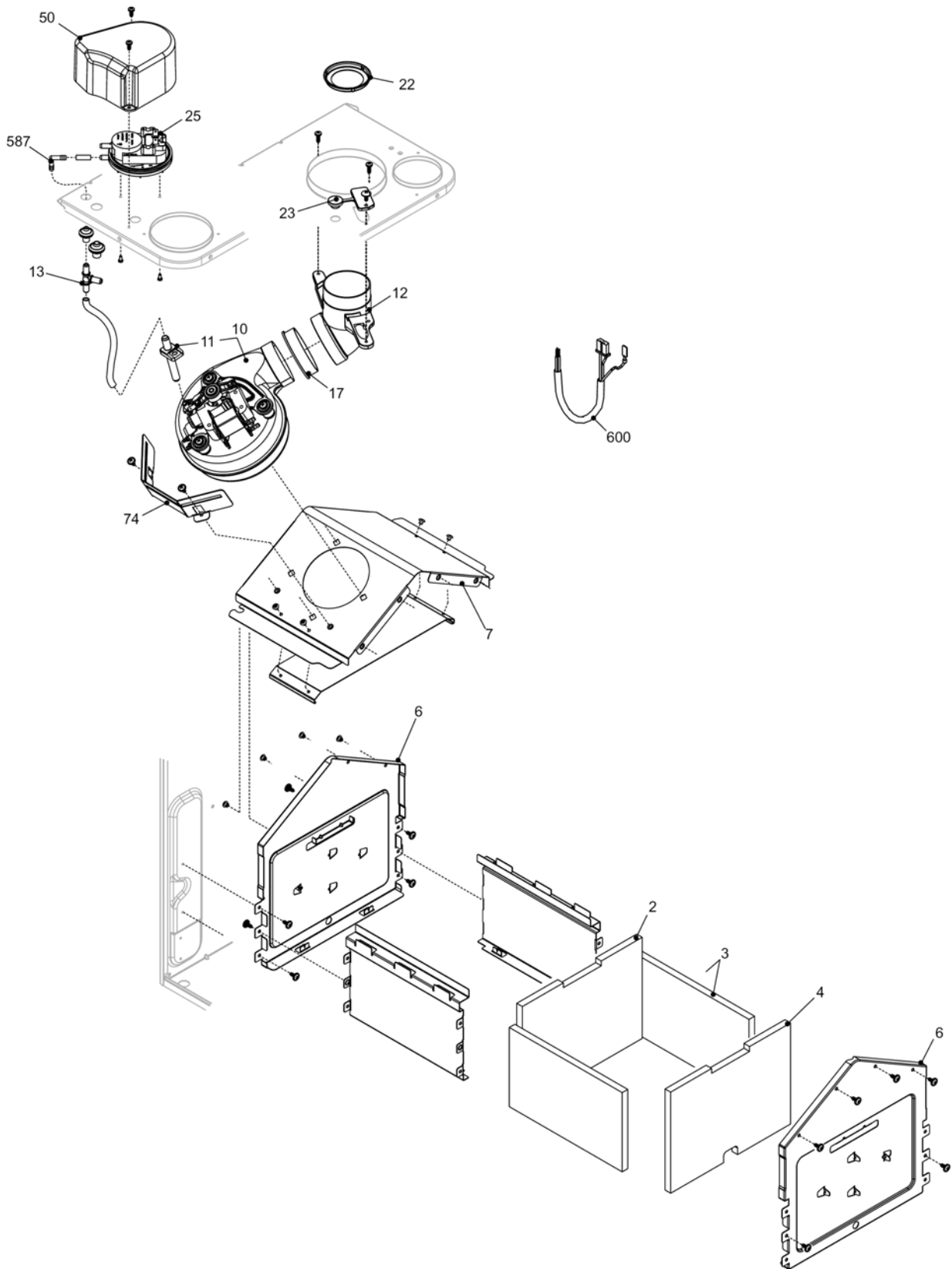
Ciao NORD 24 CSI

ГИДРАВЛИЧЕСКАЯ ГРУППА 2

№	Наименование	Артикул
1	Расширительный бак	4R000058
2	Трубка	4366396
3	Циркуляционный насос	4R103445
4	Воздухоотводчик	4365707
7	Трубка	4366877
8	Теплообменник	4366878
9	Трубка	4366879
200	Прокладка	4363389
290	Шпонка	4364751
299	Прокладка	4365286
302	Прокладка	4363390
520	Датчик NTC	4364240
624	Шпонка	4363608
625	Аварийное температурное реле	4366881
679	Шпонка	4367108
680	Прокладка	4367112

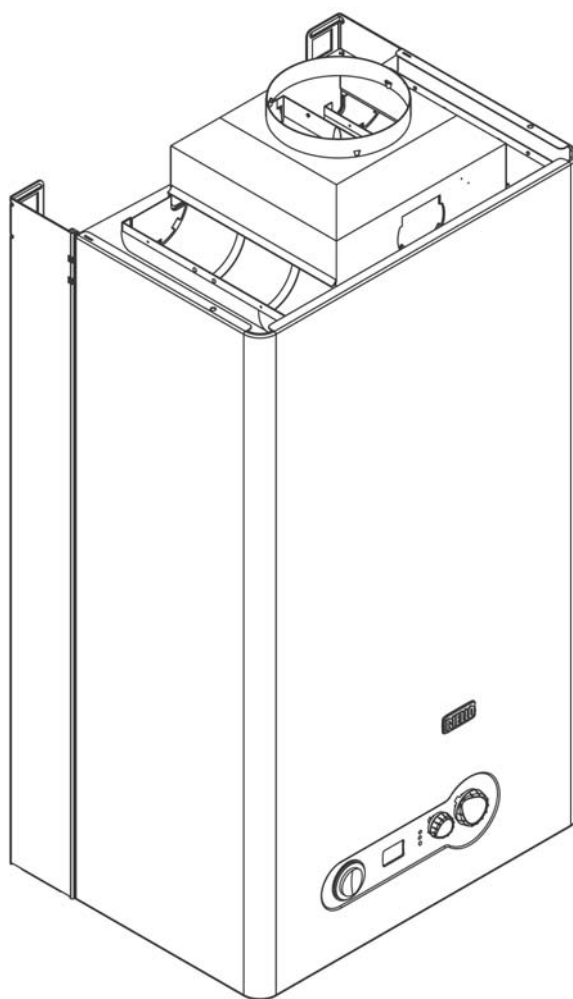


№	Наименование	Артикул
3	Газовый коллектор	4366883
4	Горелка для природного газа	4366884
5	Электрод розжига/ионизации	4R002792
12	Газовая трубка	4366885
13	Газовая арматура	4366855
14	Газовая трубка	4366886
15	Блок соленоидов	4R000824
16	Крышка воздушной камеры теплоизолированная	4R100550
18	Стекло	4366984
27	Крышка	4366888
31	Крышка	4R001615
200	Прокладка	4363389
201	Прокладка	4363391
629	Комплект силиконовых заглушек	4366889
640	Хомут	4366909



№	Наименование	Артикул
2	Теплоизоляция задняя	4366890
3	Теплоизоляция боковая	4366891
4	Теплоизоляция передняя	4366892
6	Передняя панель камеры сгорания	4R002802
7	Крышка камеры сгорания	4366893
10	Вентилятор	4R000061
11	Трубка пито	4367002
12	Колено	4366895
13	Тройник	4R000062
17	Прокладка	4366896
22	Дроссельная шайба Ø42	4365995
22	Дроссельная шайба Ø44	4365323
23	Заглушка	4366897
25	Реле давления дымовых газов	4R100538
50	Крышка реле давления дымовых газов	4366318
74	Суппорт вентилятора	4367016
587	Колено	4R100551
600	Кабель камеры сгорания	4R100552

Ciao 28 CAI



MODELLO	CODICE	
	MTN	GPL
Ciao 28 CAI	20079137 (M1G)	-

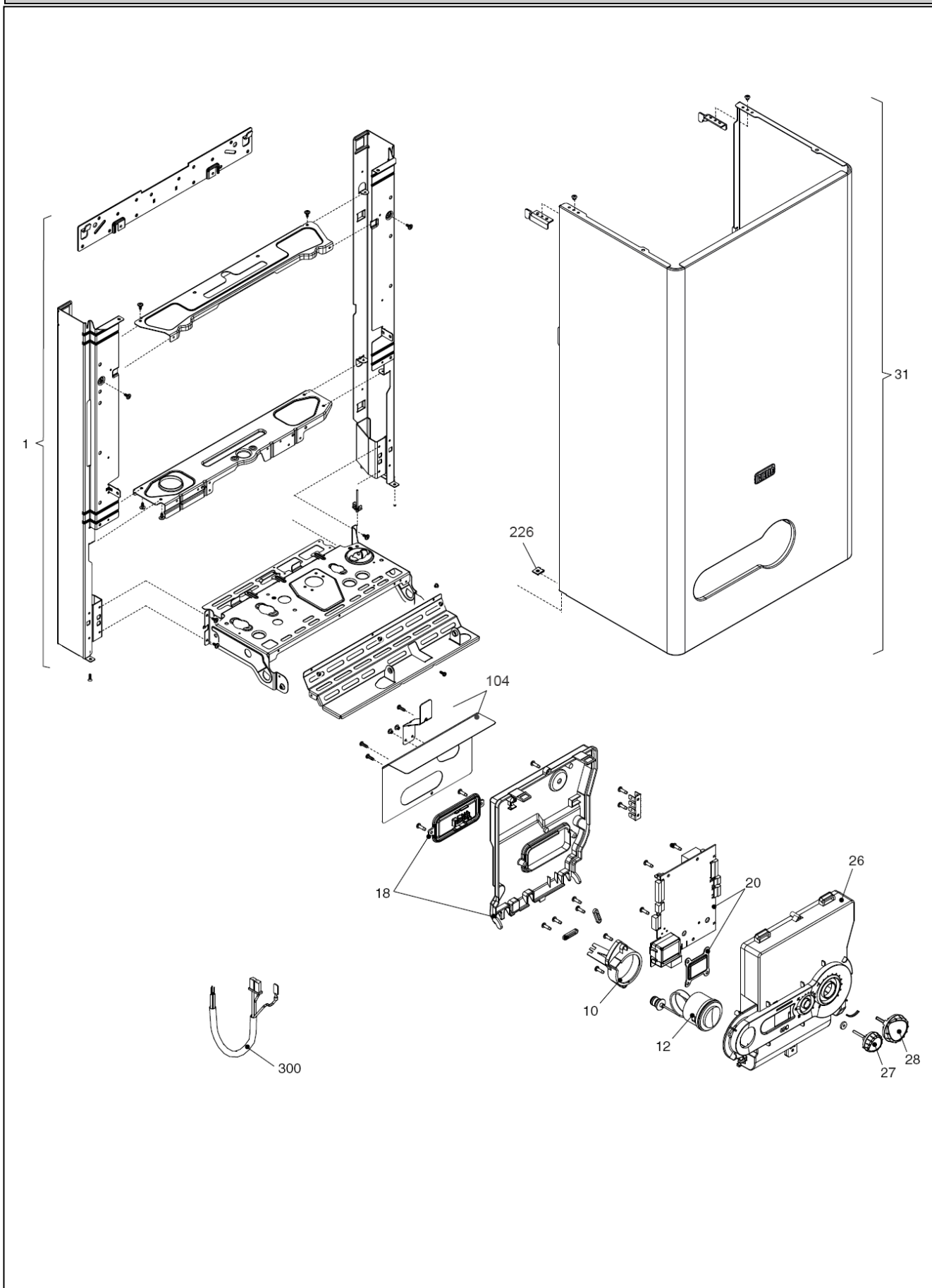
Russia

Cod.E861 Rev.2.0 (07/2015)

RIELLO

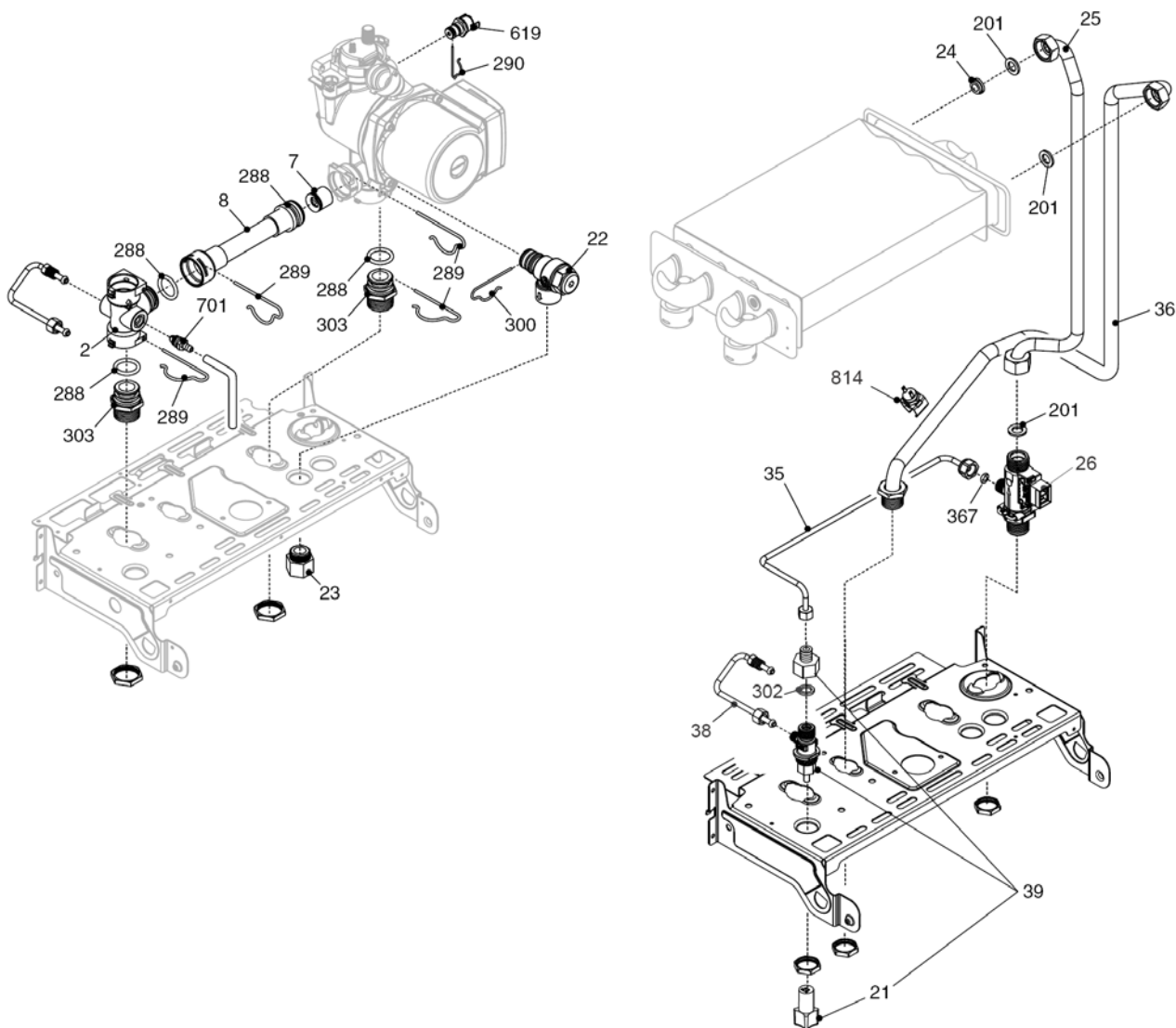
Ciao 28 CAI

КОРПУС, ОБЛИЦОВКА, ПАНЕЛЬ УПРАВЛЕНИЯ

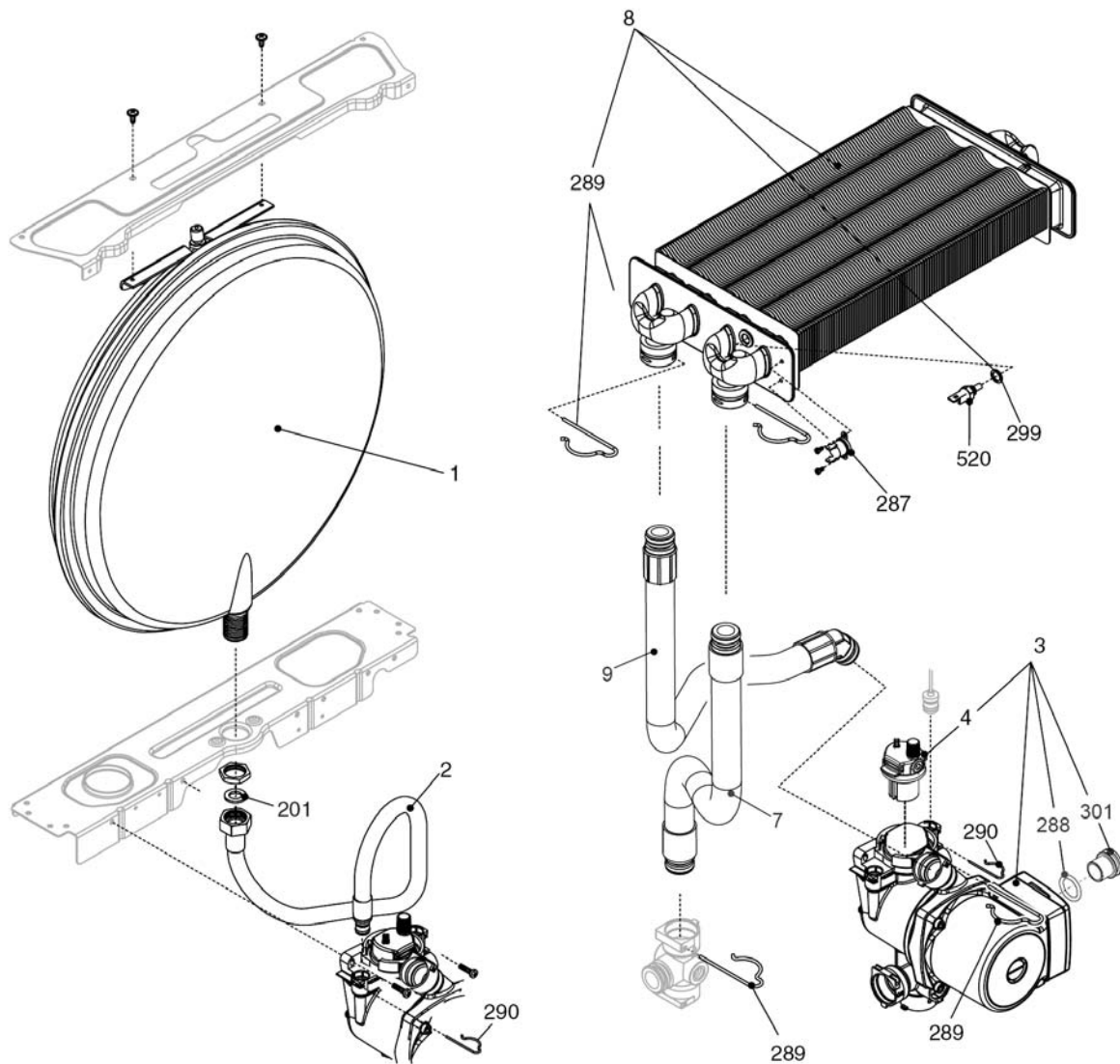


Ciao 28 CAI**КОРПУС, ОБЛИЦОВКА, ПАНЕЛЬ УПРАВЛЕНИЯ**

№	Наименование	Артикул
1	Рама котла	4R100601
10	Суппорт манометра	4R103380
12	Манометр	4R000955
18	Задняя крышка панели управления	4R102830
20	Электронная плата	4R100541
26	Панель управления	4R103446
27	Ручка	4R000958
28	Ручка	4R000959
31	Облицовка	4R100549
104	Кожух	4366849
226	Клипс	4363594
300	Кабель электропитания	4366845
300	Кабель низкого напряжения	4366844
300	Кабель	4365253

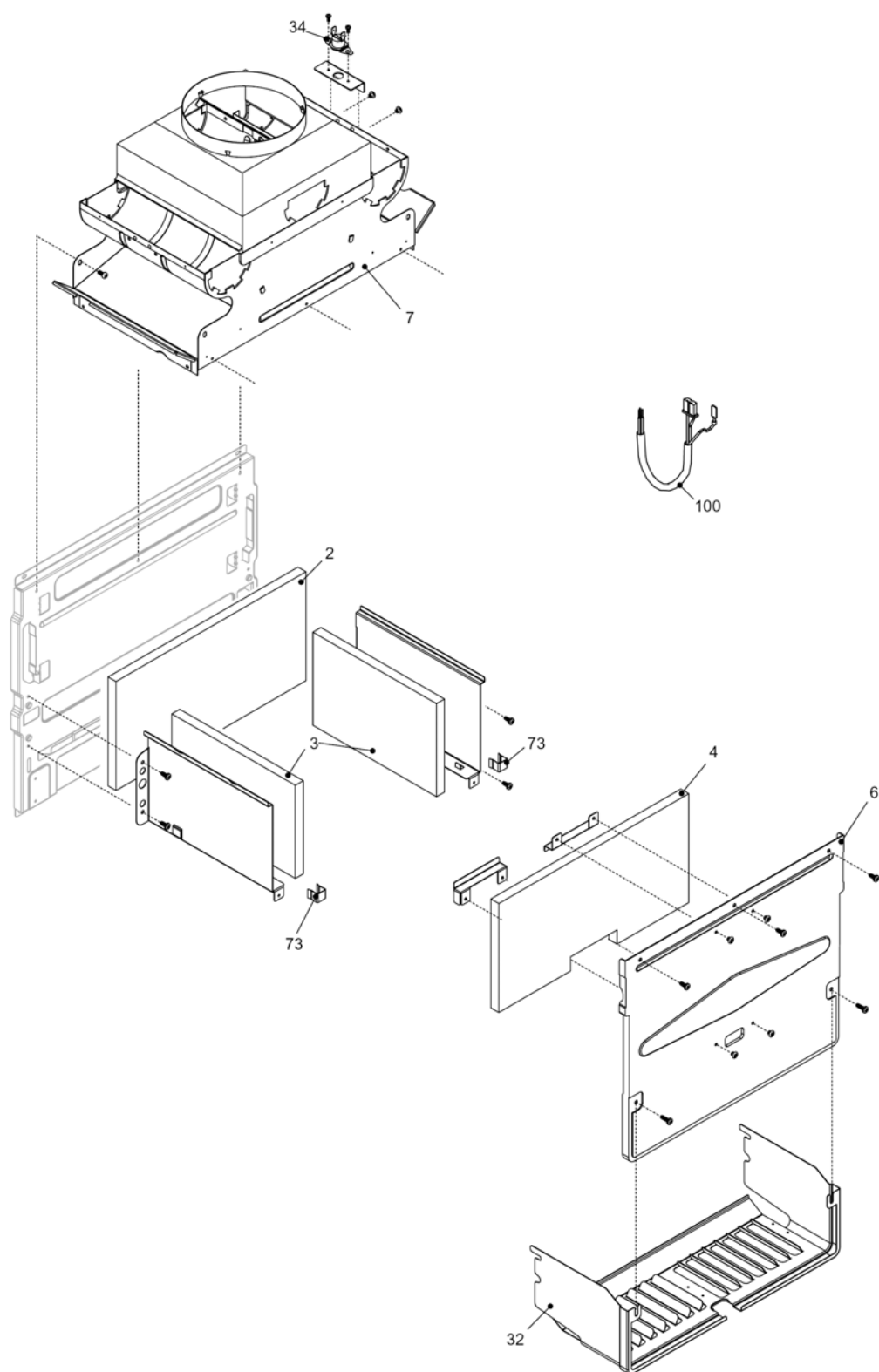


№	Наименование	Артикул
2	Гидравлический блок	4365668
7	Клапан байпаса	4364732
8	Трубка	4364939
21	Ручка крана подпитки	4R100546
22	Сбросной клапан	4365230
23	Муфта	4364961
24	Ограничитель протока	4364728
25	Трубка	4365677
26	Датчик протока	4R100145
35	Трубка	4365659
36	Трубка	4R100548
38	Трубка	4365660
39	Кран подпитки	4R100602
201	Прокладка	4363391
288	Сальник	4364282
289	Шпонка	4364951
290	Шпонка	4364751
300	Шпонка	4364962
302	Прокладка	4363390
303	Ниппель	4364957
367	Сальник	4366215
619	Реле давления	4366853
701	Кран сливной	4365159
814	Датчик NTC	4R100144



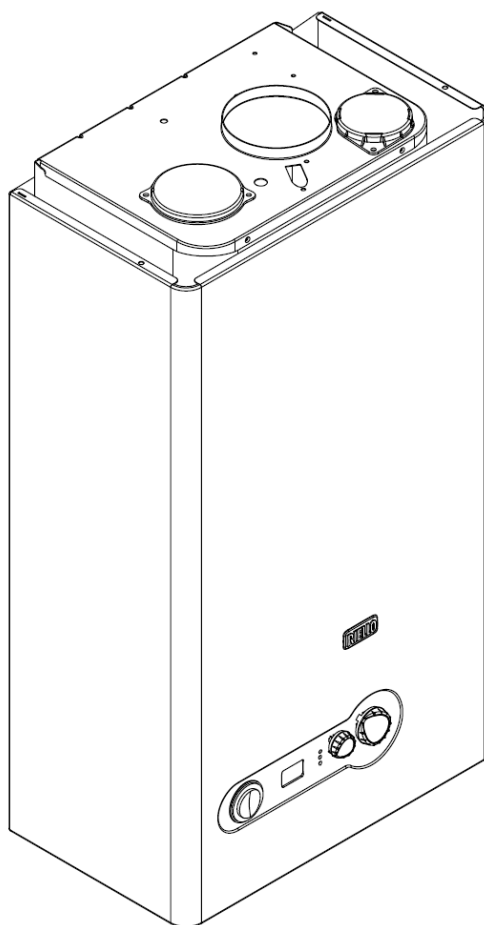
№	Наименование	Артикул
1	Расширительный бак	4364894
2	Трубка	4364717
3	Циркуляционный насос	4R103551
4	Воздухоотводчик	4R000520
7	Трубка	4364952
8	Теплообменник	4365681
9	Трубка	4367036
201	Прокладка	4363391
287	Аварийное температурное реле	4364948
288	Сальник	4364282
289	Шпонка	4364951
290	Шпонка	4364751
299	Прокладка	4365286
301	Заглушка байпаса	4364960
520	Датчик NTC	4364240

№	Наименование	Артикул
5	Электрод розжига/ионизации	4R002792
12	Газовая арматура	4365673
13	Газовая арматура	4366855
14	Блок соленоидов	4R000824
200	Прокладка	4363389
5	Электрод розжига/ионизации	4R002792



№	Наименование	Артикул
2	Теплоизоляция задняя	4366942
3	Теплоизоляция боковая	4366857
4	Теплоизоляция передняя	4366943
6	Передняя панель камеры сгорания	4364934
7	Крышка камеры сгорания	4365689
32	Защитная решетка камеры сгорания	4R100607
34	Реле температуры дымовых газов	4366859
73	Клипс	4366860
100	Кабель камеры сгорания	4366989

City 24 CSI



MODEL	PART NUMBER	
	MTN	GPL
City 24 CSI	20077375 (M2D)	-

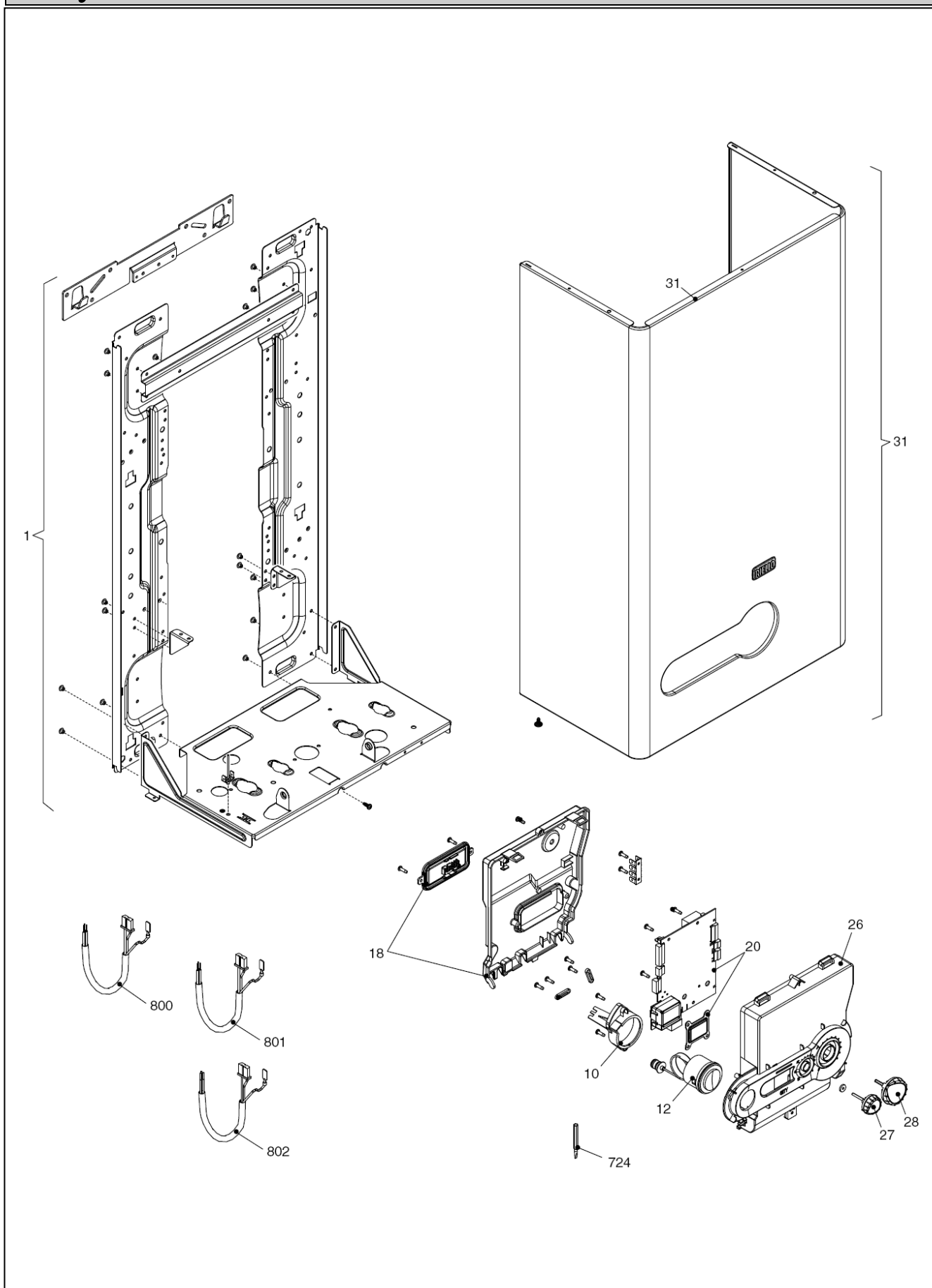
Russia

Cod.E844 Rev.0.0 (10/2013)

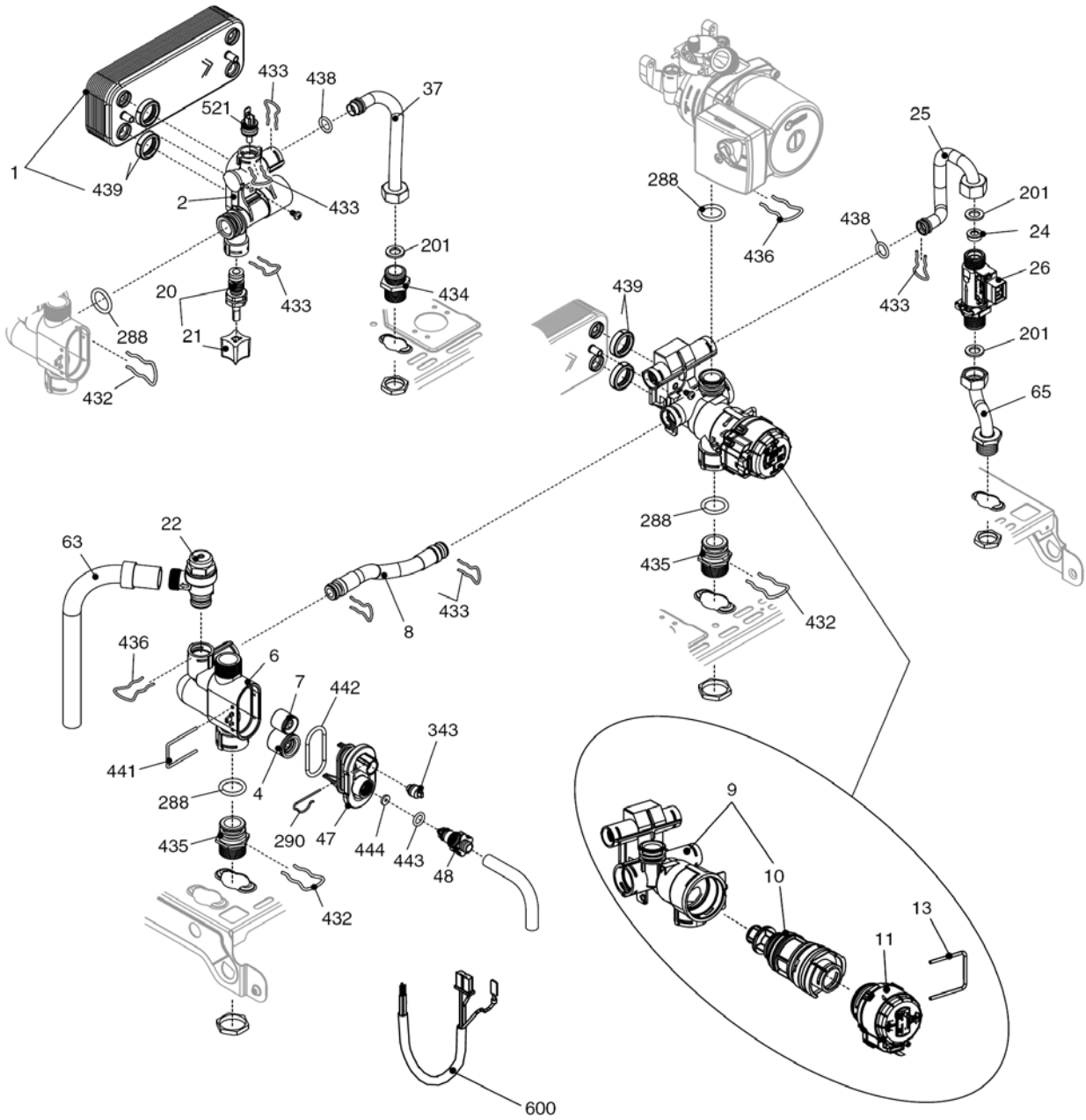
RIELLO

City 24 CSI

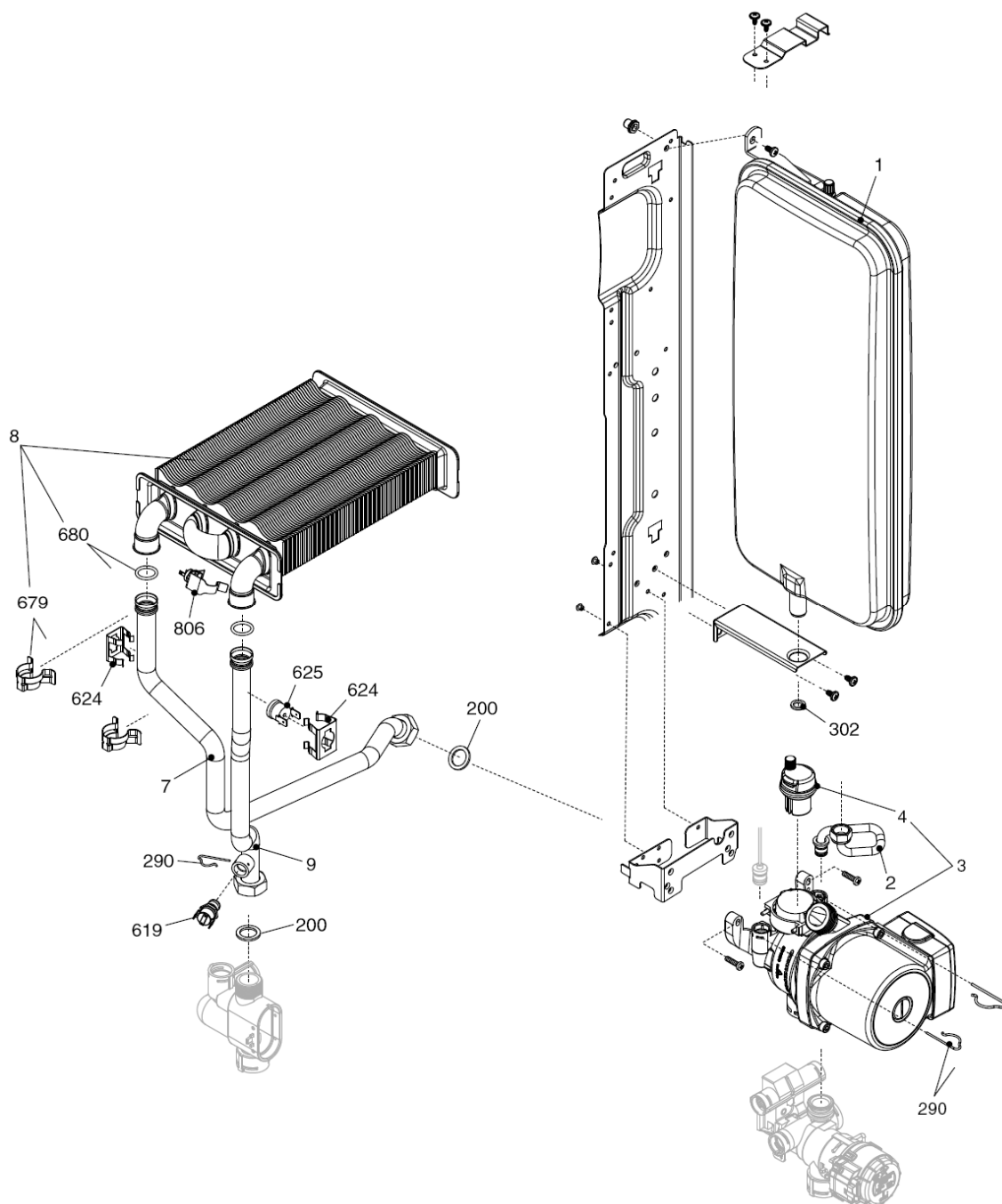
КОРПУС, ОБЛИЦОВКА, ПАНЕЛЬ УПРАВЛЕНИЯ



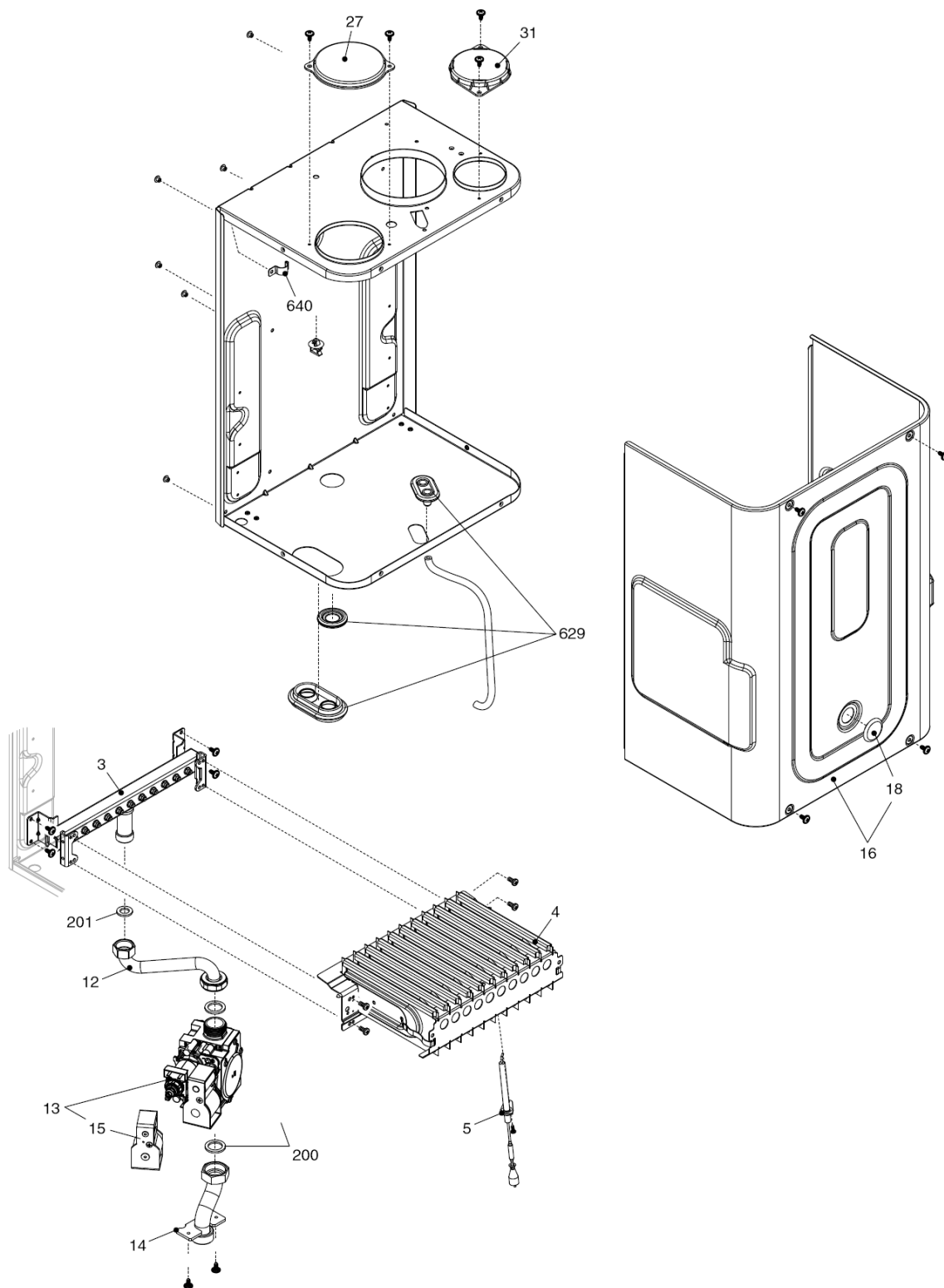
№	Наименование	Артикул
1	Рама котла	4R001618
10	Суппорт манометра	4R103380
12	Манометр	4R000955
18	Задняя крышка панели управления	4R102830
20	Электронная плата	4R002783
26	Панель управления	4R100444
27	Ручка	4R000958
28	Ручка	4R000959
31	Облицовка	4R100479
724	Регулировочная отвертка	4R001075
800	Кабель электропитания	4366845
801	Кабель низкого напряжения	4366913
802	Кабель	4365253



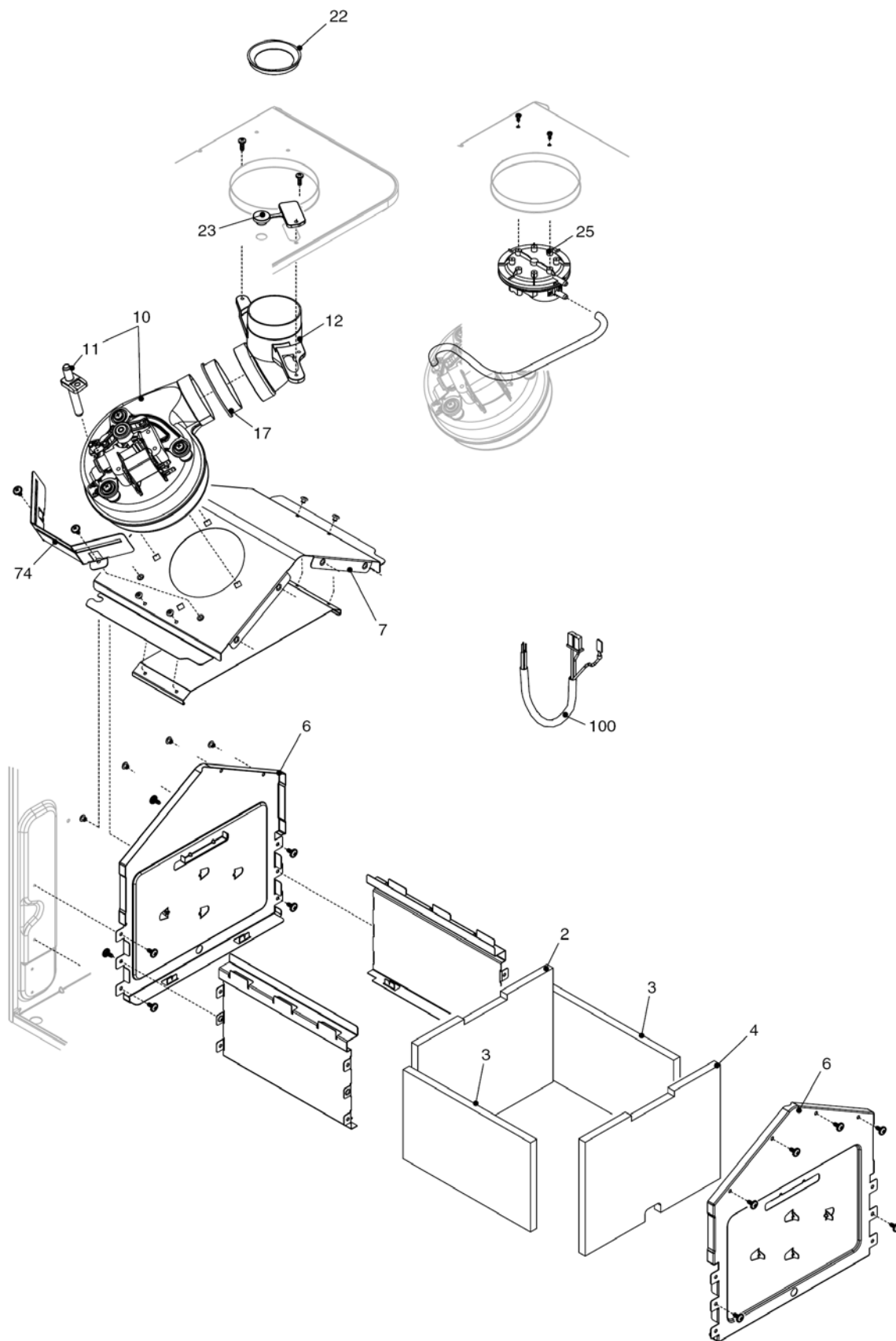
№	Наименование	Артикул
1	Теплообменник ГВС	4364200
2	Гидравлический блок	4365951
4	Обратный клапан	4365749
6	Узел байпаса	4365750
7	Клапан байпаса	4364732
8	Трубка	4365732
9	Трехходовой клапан в сборе	4366914
10	Трехходовой клапан	4R001062
11	Сервопривод	4366916
13	Шпонка	4366918
20	Кран подпитки	4R001342
21	Ручка крана подпитки	4R001617
22	Сбросной клапан	4R001077
24	Ограничитель протока	4365755
25	Трубка	4365733
26	датчик протока	4R100477
37	Трубка	4366917
47	Крышка клапана байпаса	4365753
48	Клапан игольчатый	4365752
63	Трубка	4365759
65	Трубка	4365736
201	Прокладка	4363391
288	Сальник	4364282
290	Шпонка	4364751
343	Заглушка	4365161
432	Шпонка	4365623
433	Шпонка	4365761
434	Ниппель	4365762
435	Ниппель	4365763
436	Шпонка	4365764
438	Сальник	4365766
439	Прокладка	4365767
441	Шпонка	4365768
442	Сальник	4365769
443	Сальник	4365770
444	Прокладка	4365771
521	Датчик NTC	4365765
600	Кабель	4366912



№	Наименование	Артикул
1	Расширительный бак	4R000058
2	Трубка	4366919
3	Циркуляционный насос	4R103445
4	Воздухоотводчик	4365707
7	Трубка	4R002798
8	Теплообменник	4R002799
9	Трубка	4R002800
200	Прокладка	4363389
290	Шпонка	4364751
302	Прокладка	4363390
619	Датчик давления	4366853
624	Шпонка	4363608
625	Аварийное температурное реле	4366881
679	Шпонка	4367108
680	Прокладка	4367112
806	Датчик NTC	4R002808

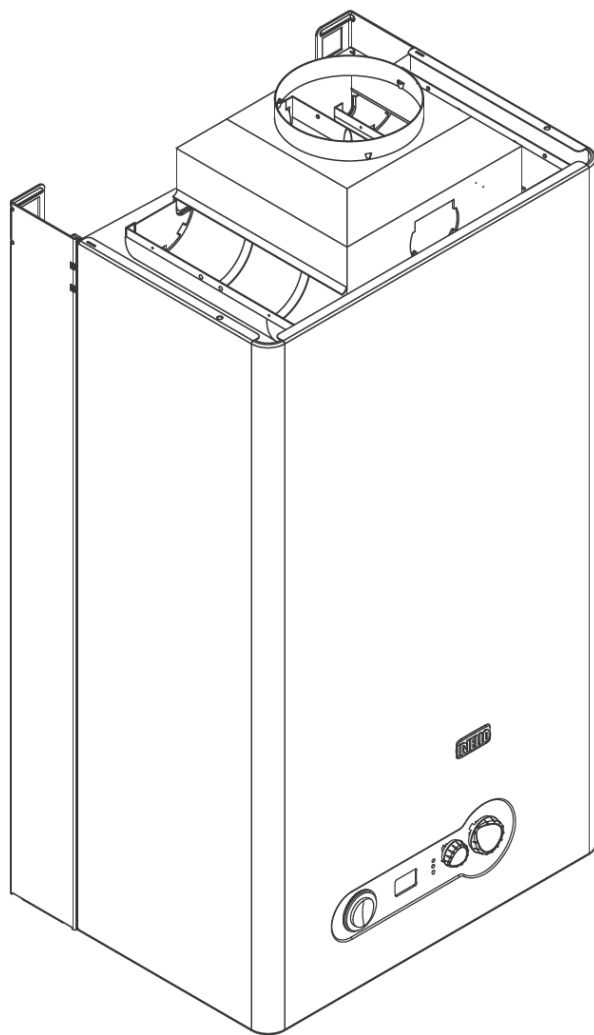


№	Наименование	Артикул
3	Газовый коллектор	4366883
4	Горелка для природного газа	4366884
5	Электрод розжига и ионизации	4R002792
12	Трубка	4366885
13	Газовая арматура	4366855
14	Газовая трубка	4366886
15	Блок соленоидов	4R000824
16	Крышка воздушной камеры	4366983
18	Стекло	4366984
27	Крышка	4366888
31	Крышка	4R001615
200	Прокладка	4363389
201	Прокладка	4363391
629	Комплект силиконовых заглушек	4366889
640	Хомут	4366909



№	Наименование	Артикул
2	Теплоизоляция задняя	4366890
3	Теплоизоляция боковая	4366891
4	Теплоизоляция передняя	4366892
6	Панель камеры сгорания	4R002802
7	Крышка камеры сгорания	4366893
10	Вентилятор	4R100478
11	Трубка пито	4367002
12	Колено	4366895
17	Прокладка	4366896
22	Дроссельная шайба АЕ42	4365995
22	Дроссельная шайба АЕ44	4365323
23	Заглушка	4366897
25	Реле давления дымовых газов	4R100016
74	Суппорт вентилятора	4367016
100	Кабель камеры сгорания	4R002801

City 24 CAI



MODELLO	CODICE	
	MTN	GPL
City 24 CAI	20081217 (M2L)	-

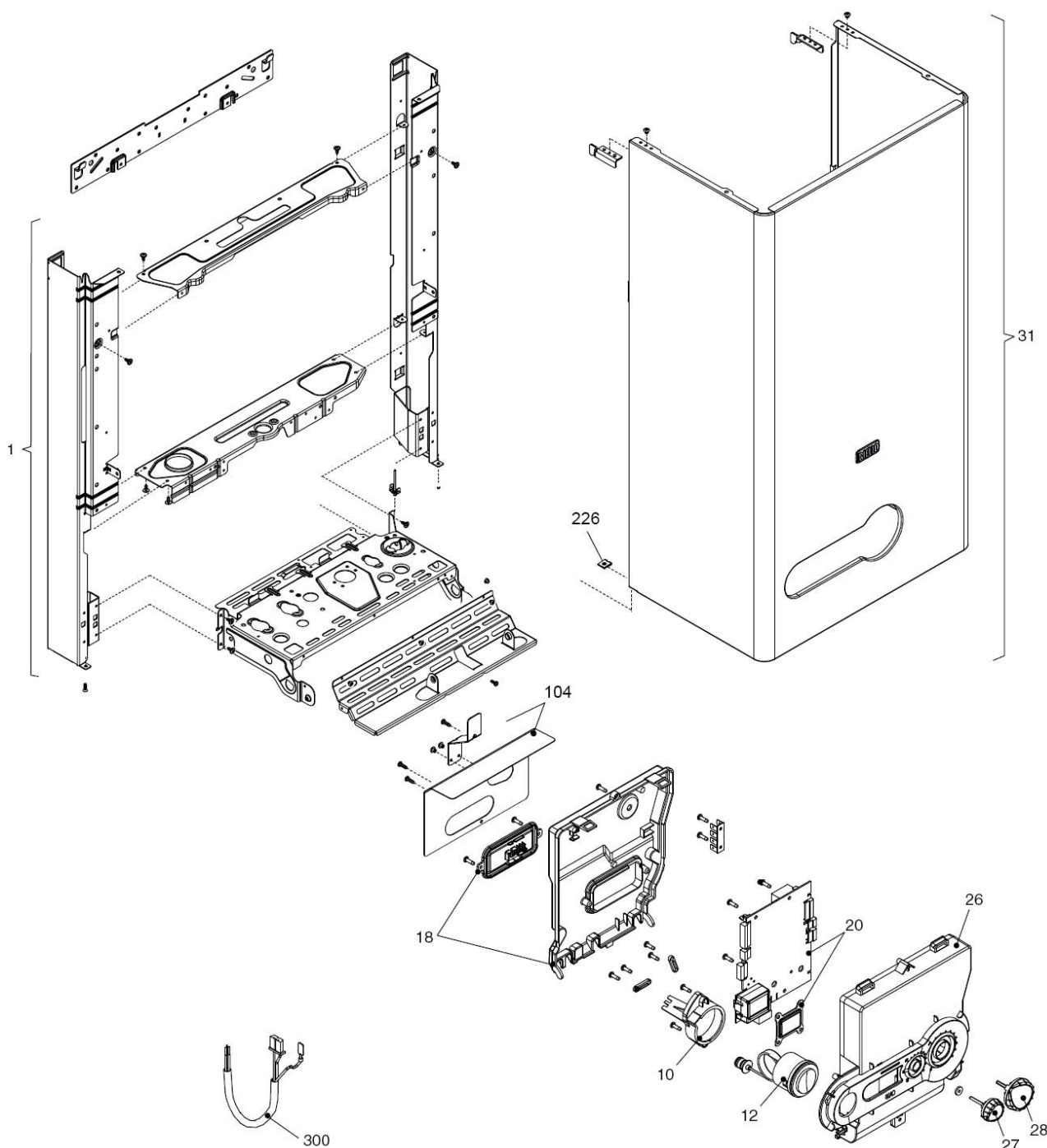
Russia

Cod.E887 Rev.0.0 (01/2014)

RIELLO

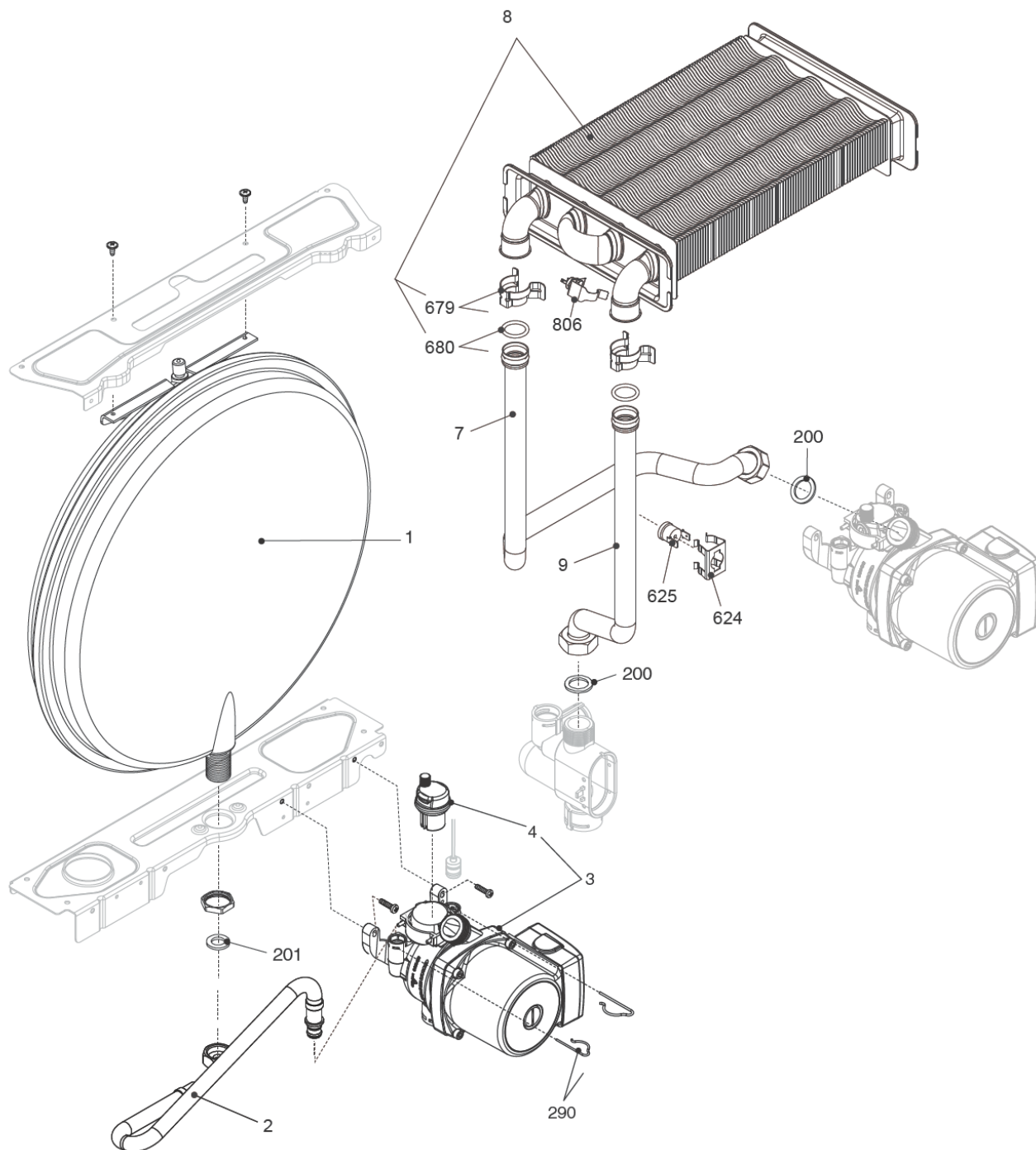
City 24 CAI

КОРПУС, ОБЛИЦОВКА, ПАНЕЛЬ УПРАВЛЕНИЯ

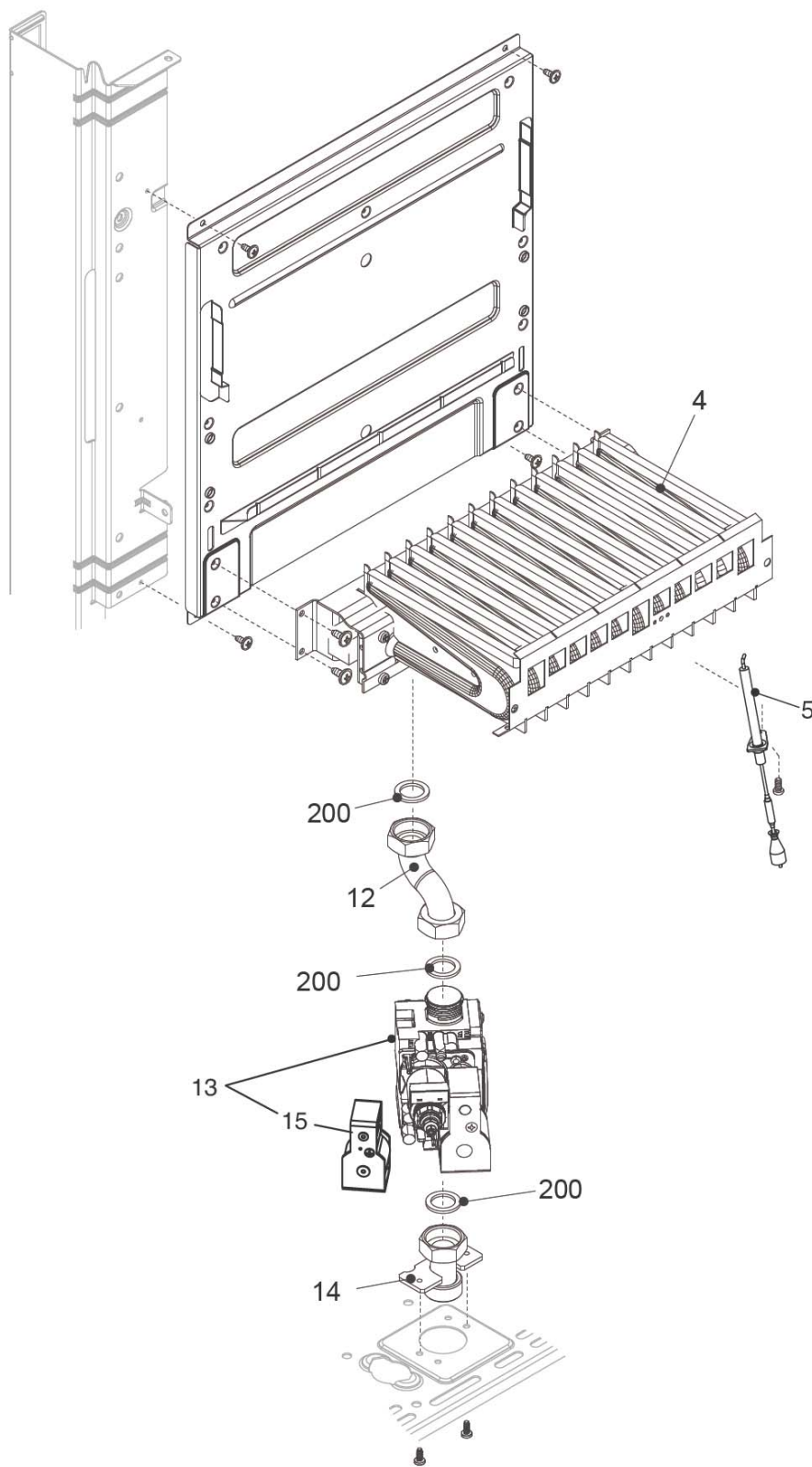


№	Наименование	Артикул
1	Рама котла	4366938
10	Суппорт манометра	4052182
12	Манометр	4R000955
18	Крышка	4R002794
20	Плата управления	4R002783
26	Панель управления	4R100708
27	Ручка режимов	4R100543
28	Ручка регулировочная	4R100542
31	Облицовка	4R100564
104	Защитная панель	4366849
226	Клипса резьбовая	4363594
300	Комплект проводов низкого напряжения	4366913
300	Комплект проводов высокого напряжения	4366845
300	Кабель электропитания	4365253

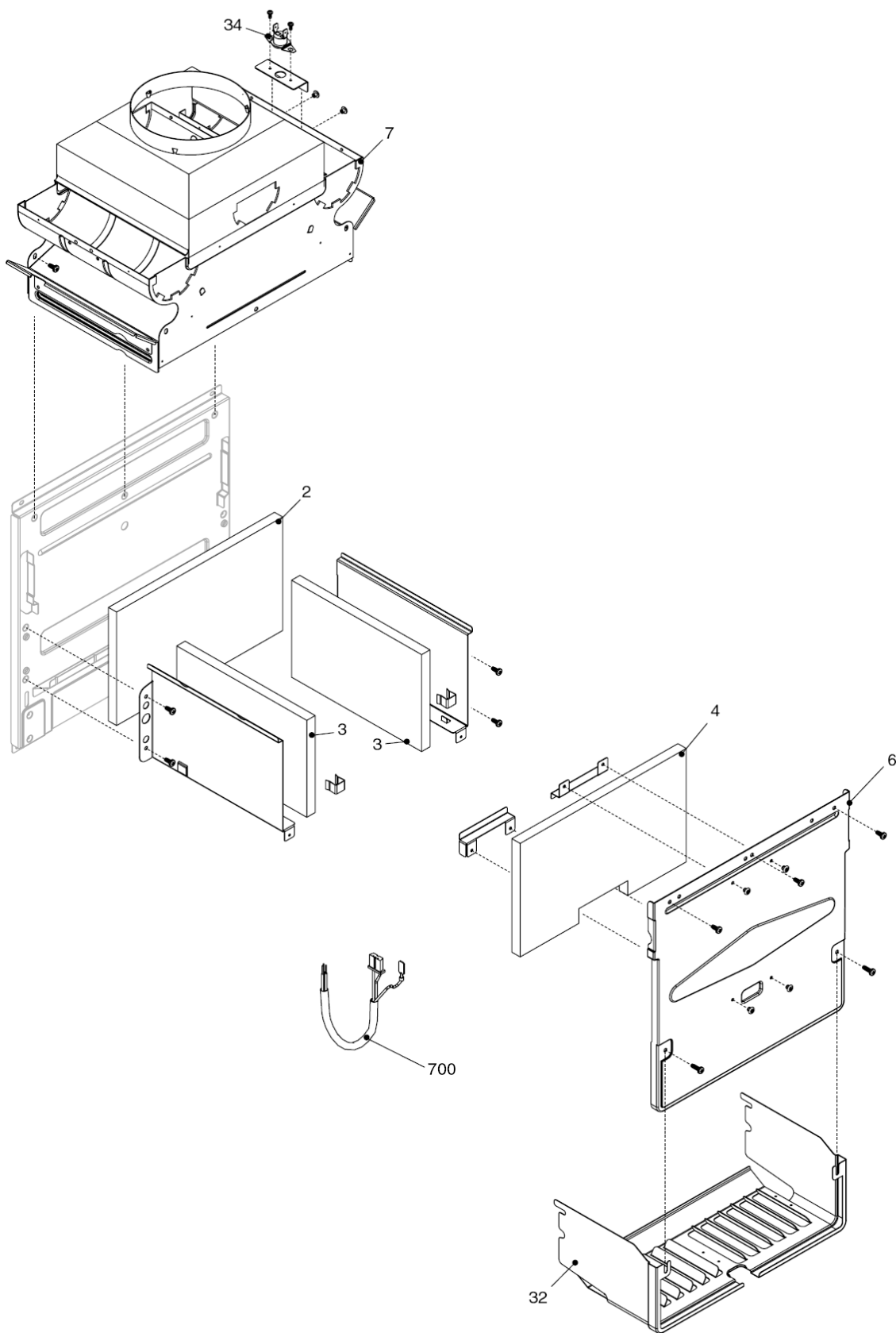
№	Наименование	Артикул
1	Теплообменник пластинчатый	4364200
2	Гидравлический узел	4365951
4	Обратный клапан	4365749
6	Гидравлический узел	4365750
7	Клапан байпаса	4364732
8	Трубка	4365732
9	Трехходовой клапан в сборе	4366914
10	Трехходовой клапан	4R001062
11	Привод клапана	4366916
13	Шпонка	4366918
20	Кран подпитки	4R001342
21	Ручка	4R001617
22	Сбросной клапан	4R001077
24	Ограничитель протока	4365755
25	Трубка	4365733
26	Датчик протока	4R100477
37	Трубка	4365952
47	Крышка клапана байпаса	4365753
48	Кран сливной	4365752
63	Трубка	4365759
65	Трубка	4365736
201	Прокладка	4363391
288	Сальник	4364282
290	Шпонка	4364751
432	Шпонка	4365623
433	Шпонка	4365761
434	Ниппель	4365762
435	Ниппель	4365763
436	Шпонка	4365764
438	Сальник	4365766
439	Прокладка	4365767
441	Шпонка	4365768
442	Сальник	4365769
443	Сальник	4365770
444	Прокладка	4365771
521	Датчик NTC	4365765
619	Реле давления	4366853
700	Комплект проводов гидравлической группы	4366912



№	Наименование	Артикул
1	Расширительный бак	4364894
2	Гибкий патрубок	4365695
3	Насос	4366920
4	Воздухоотводчик	4365707
7	Трубка	4R002789
8	Теплообменник	4R100707
9	Трубка	4R002791
200	Прокладка	4363389
201	Прокладка	4363391
290	Шпонка	4364751
624	Шпонка	4363608
625	Реле температурное аварийное	4366881
679	Шпонка	4367108
680	Прокладка	4367112
806	Датчик NTC	4R002808

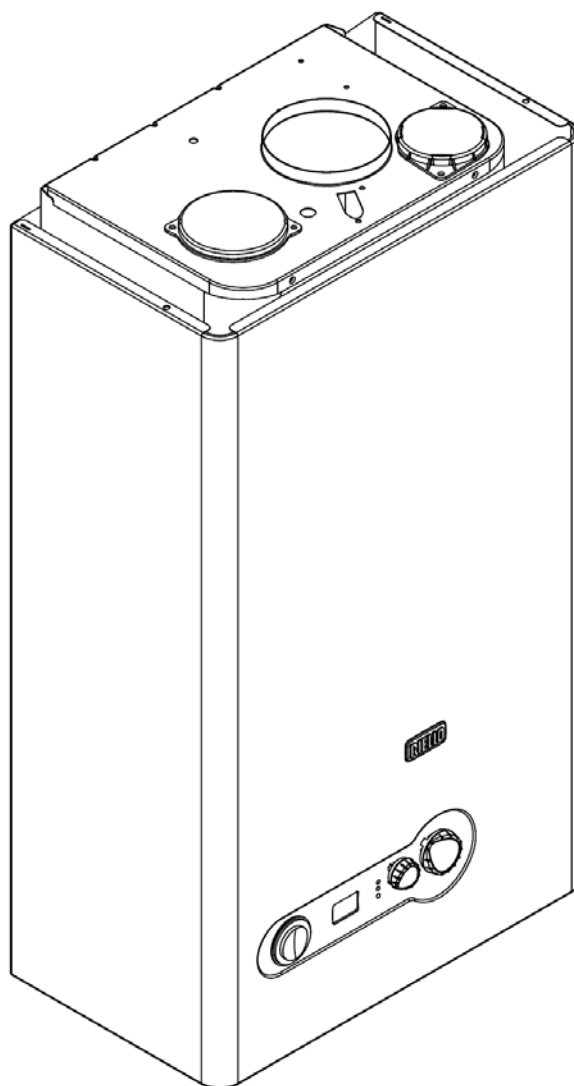


№	Наименование	Артикул
4	Горелка	4365954
5	Электрод розжига/ионизации	4R002792
12	Трубка	4365955
13	Газовая арматура	4366855
14	Трубка	4365956
15	Соленоид	4R000824
200	Прокладка	4363389



№	Наименование	Артикул
2	Теплоизоляция задняя	4366856
3	Теплоизоляция боковая	4366857
4	Теплоизоляция передняя	4366858
6	Крышка передняя	4364919
7	Крышка камеры сгорания	4365810
32	Решетка защитная	4363787
34	Температурное реле дымовых газов	4366859
73	Клипса	4366860
700	Комплект проводов камеры сгорания	4R100709

City 24 RSI



MODELLO	CODICE	
	MTN	GPL
City 24 RSI	20081218 (M8K)	-

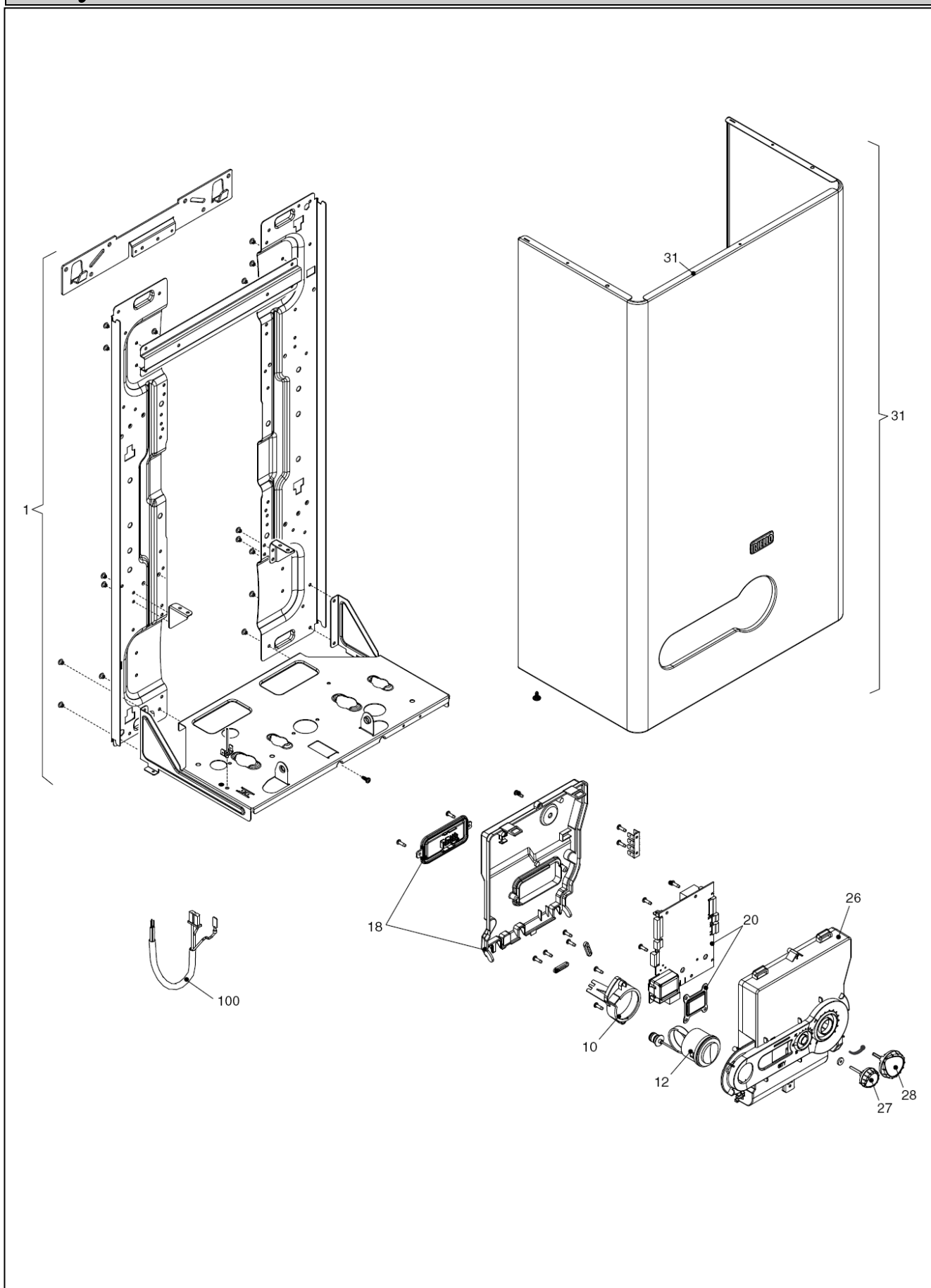
Russia

Cod.E881 Rev.0.0 (01/2014)

RIELLO

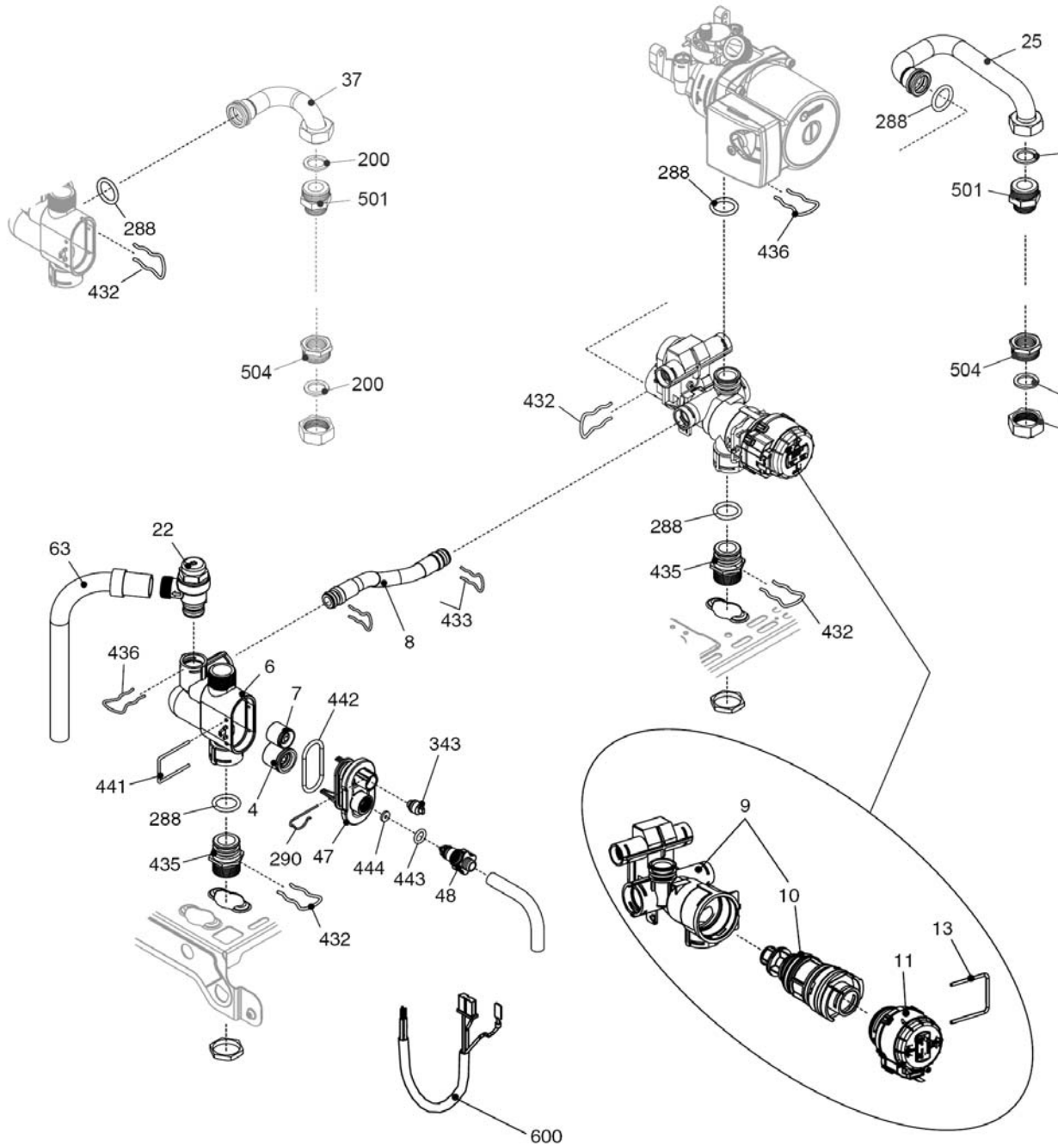
City 24 RSI

КОРПУС, ОБЛИЦОВКА, ПАНЕЛЬ УПРАВЛЕНИЯ

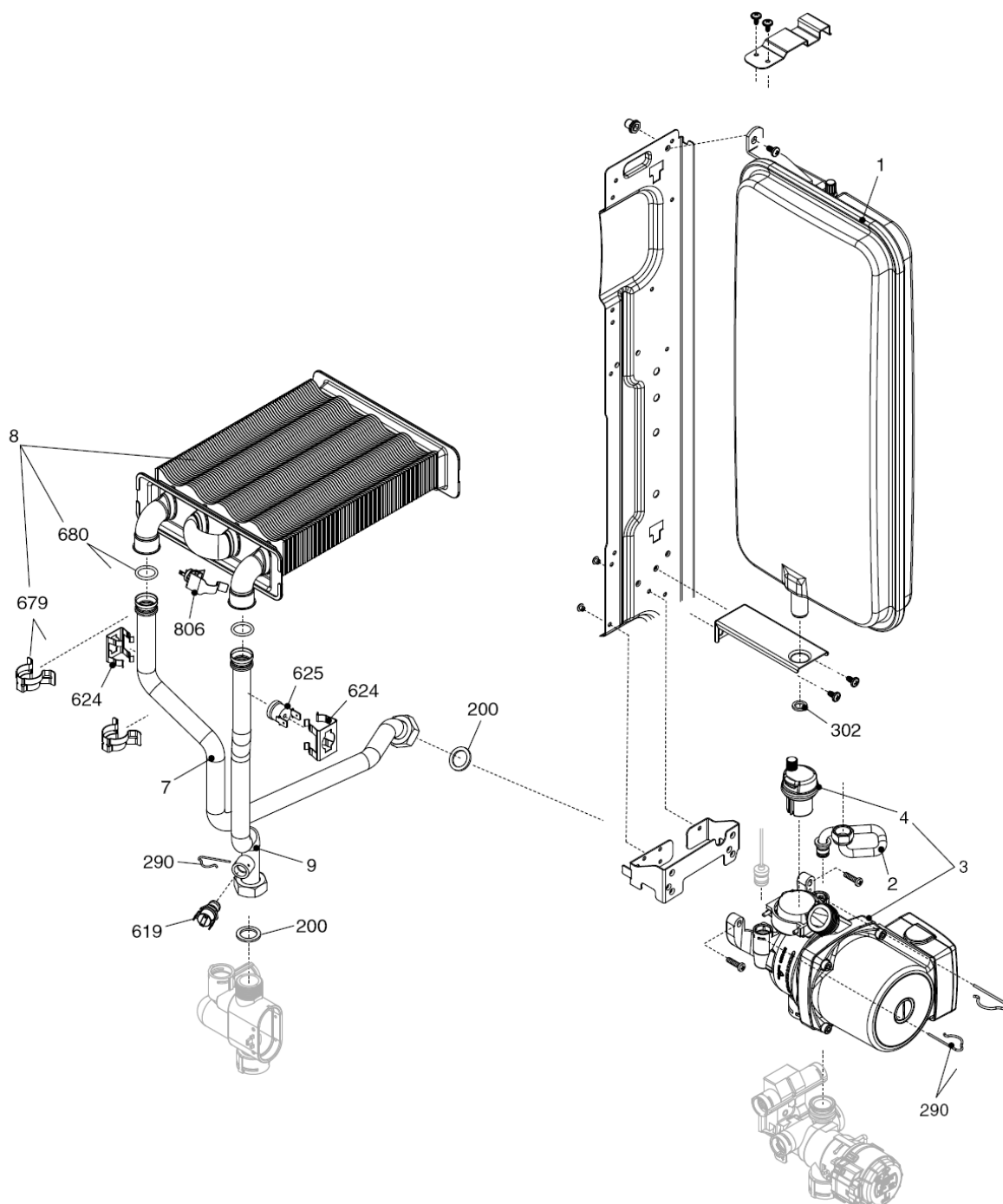


City 24 RSI**КОРПУС, ОБЛИЦОВКА, ПАНЕЛЬ УПРАВЛЕНИЯ**

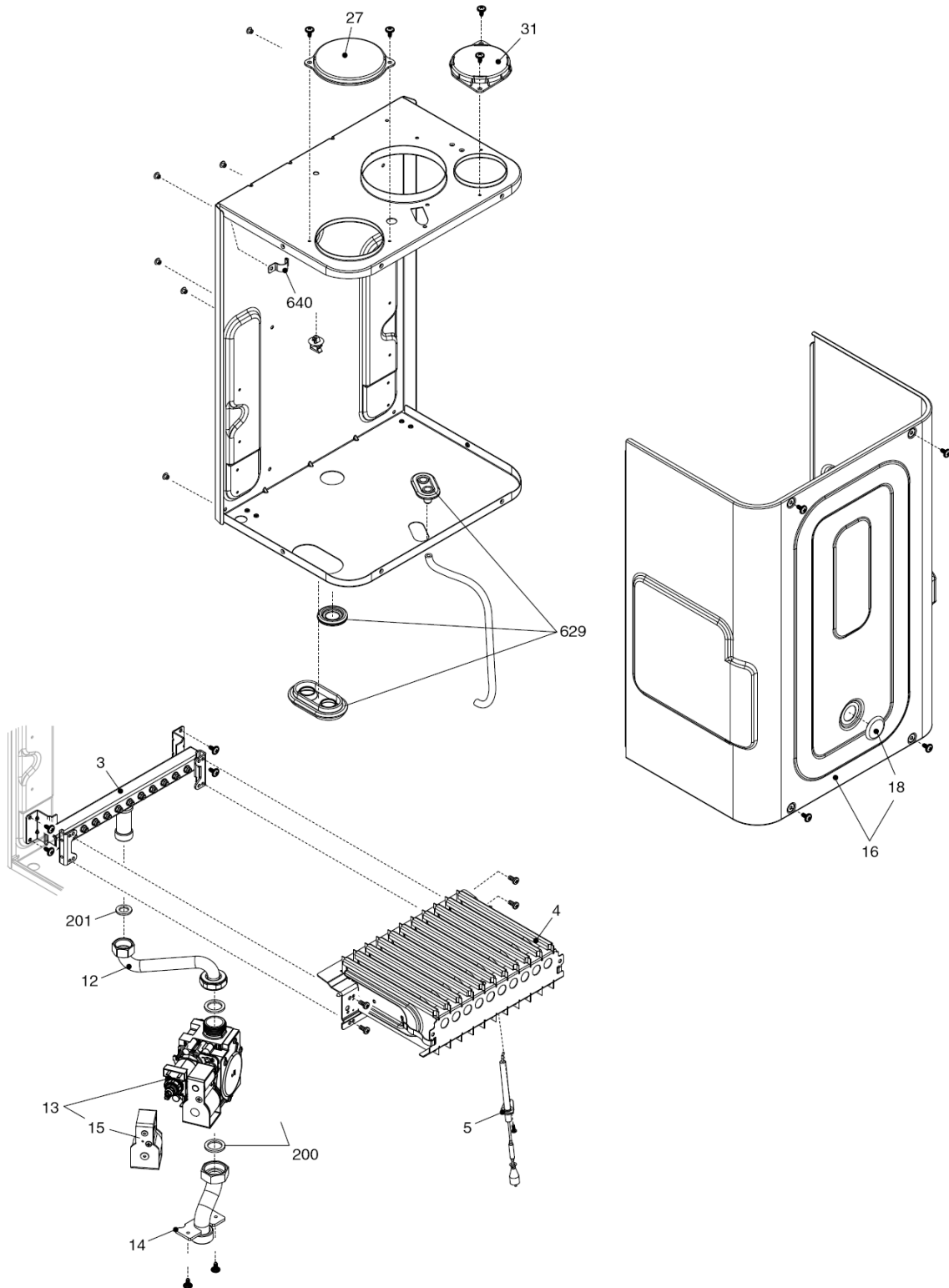
№	Наименование	Артикул
1	Рама котла	4R001618
10	Суппорт манометра	4R103380
12	Манометр	4R000955
18	Крышка	4R102830
20	Плата управления	4R002783
26	Панель управления	4R103449
27	Ручка режимов	4R000958
28	Ручка регулировочная	4R000959
31	Облицовка	4R100479
100	Комплект проводов высокого напряжения	4366845
100	Кабель электропитания	4365253
100	Комплект проводов низкого напряжения	4R100706



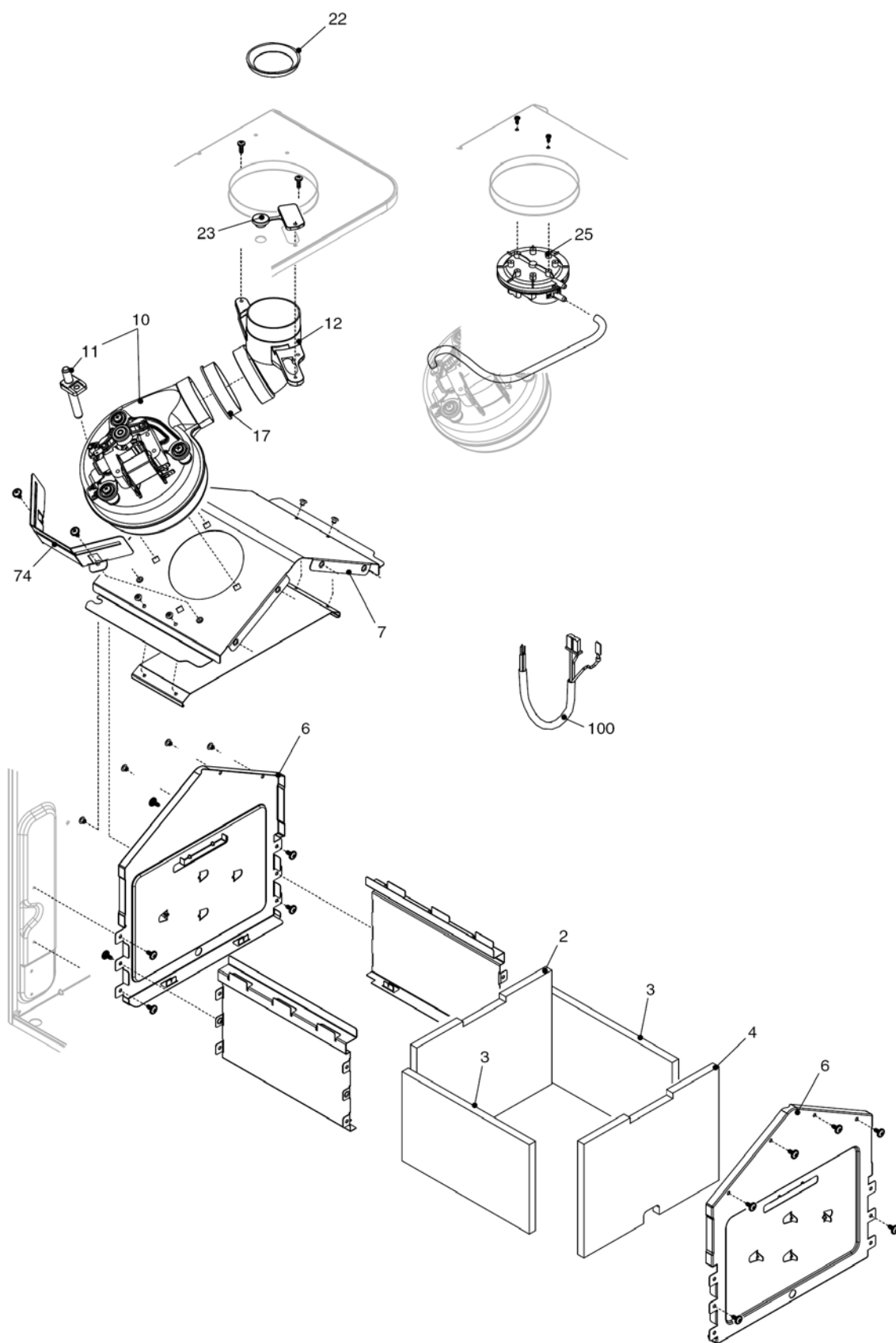
№	Наименование	Артикул
4	Обратный клапан	4365749
6	Гидравлический узел	4365750
7	Клапан байпаса	4364732
8	Трубка	4365732
9	Трехходовой клапан в сборе	4366926
10	Трехходовой клапан	4R001062
11	Привод клапана	4366916
13	Шпонка	4366918
22	Сбросной клапан	4R001077
25	Трубка	4R000030
37	Трубка	4365925
47	Крышка клапана байпаса	4365753
48	Кран сливной	4365752
63	Трубка	4365759
200	Прокладка	4363389
288	Сальник	4364282
290	Шпонка	4364751
343	Заглушка	4365161
432	Шпонка	4365623
433	Шпонка	4365761
435	Ниппель	4365763
436	Шпонка	4365764
441	Шпонка	4365768
442	Сальник	4365769
443	Сальник	4365770
444	Прокладка	4365771
501	Ниппель	4366575
504	Муфта	4366648
600	Комплект проводов гидравлической группы	4366912



№	Наименование	Артикул
1	Расширительный бак	4R000058
2	Трубка	4366919
3	Насос	4R103445
4	Воздухоотводчик	4365707
7	Трубка	4R002798
8	Теплообменник	4R002799
9	Трубка	4R002800
200	Прокладка	4363389
290	Шпонка	4364751
302	Прокладка	4363390
619	Реле давления	4366853
624	Шпонка	4363608
625	Реле температурное аварийное	4366881
679	Шпонка	4367108
680	Прокладка	4367112
806	Датчик NTC	4R002808

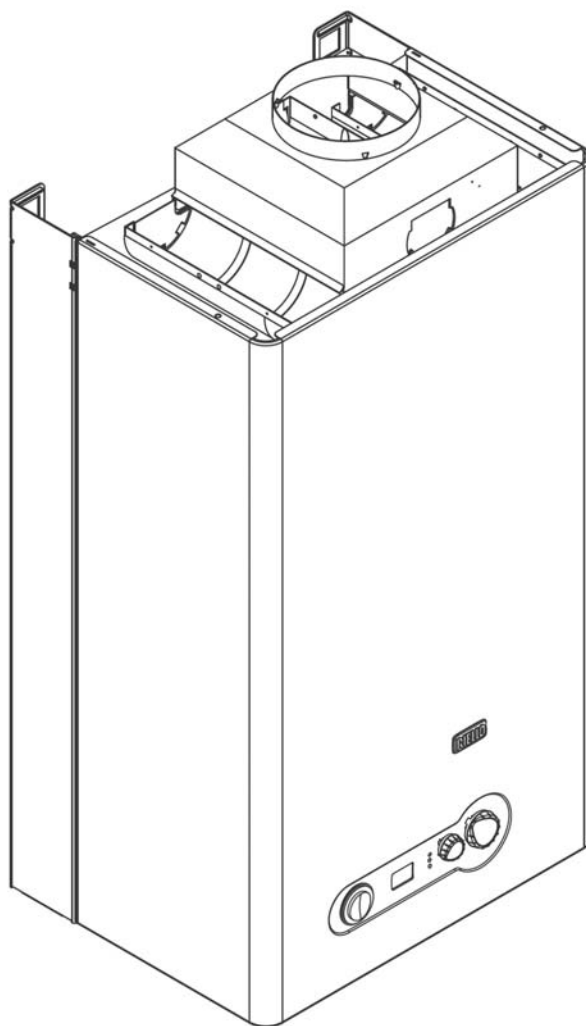


№	Наименование	Артикул
3	Газовый коллектор	4366883
4	Горелка для природного газа	4366884
5	Электрод розжига/ионизации	4R002792
12	Трубка	4366885
13	Газовая арматура	4366855
14	Газовая трубка	4366886
15	Соленоид	4R000824
16	Крышка воздушной камеры	4366983
18	Стекло	4366984
27	Крышка	4366888
31	Крышка	4R001615
200	Прокладка	4363389
201	Прокладка	4363391
629	Комплект силиконовых заглушек	4366889
640	Хомут	4366909



№	Наименование	Артикул
2	Теплоизоляция задняя	4366890
3	Теплоизоляция боковая	4366891
4	Теплоизоляция передняя	4366892
6	Панель камеры сгорания	4R002802
7	Крышка камеры сгорания	4366893
10	Вентилятор	4R100478
11	Трубка пито	4367002
12	Колено	4366895
17	Прокладка	4366896
22	Дроссельная шайба Ø42	4365995
22	Дроссельная шайба Ø44	4365323
23	Заглушка	4366897
25	Реле давления дымовых газов	4R100016
74	Суппорт вентилятора	4367016
100	Кабель камеры сгорания	4R002801

City 28 CAI



MODELLO	CODICE	
	MTN	GPL
City 28 CAI	20081219 (M3L)	-

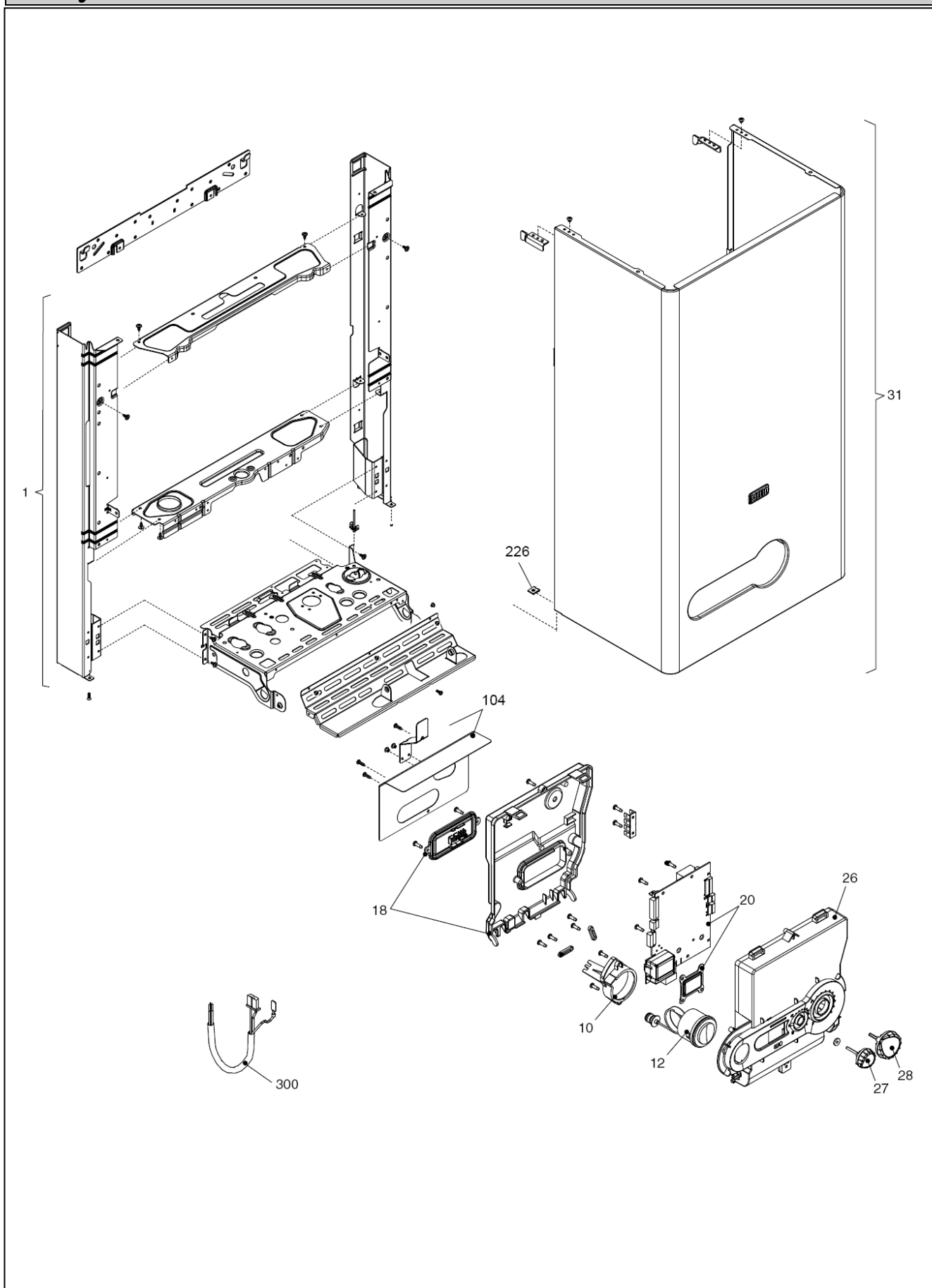
Russia

Cod.E888 Rev.0.0 (01/2014)

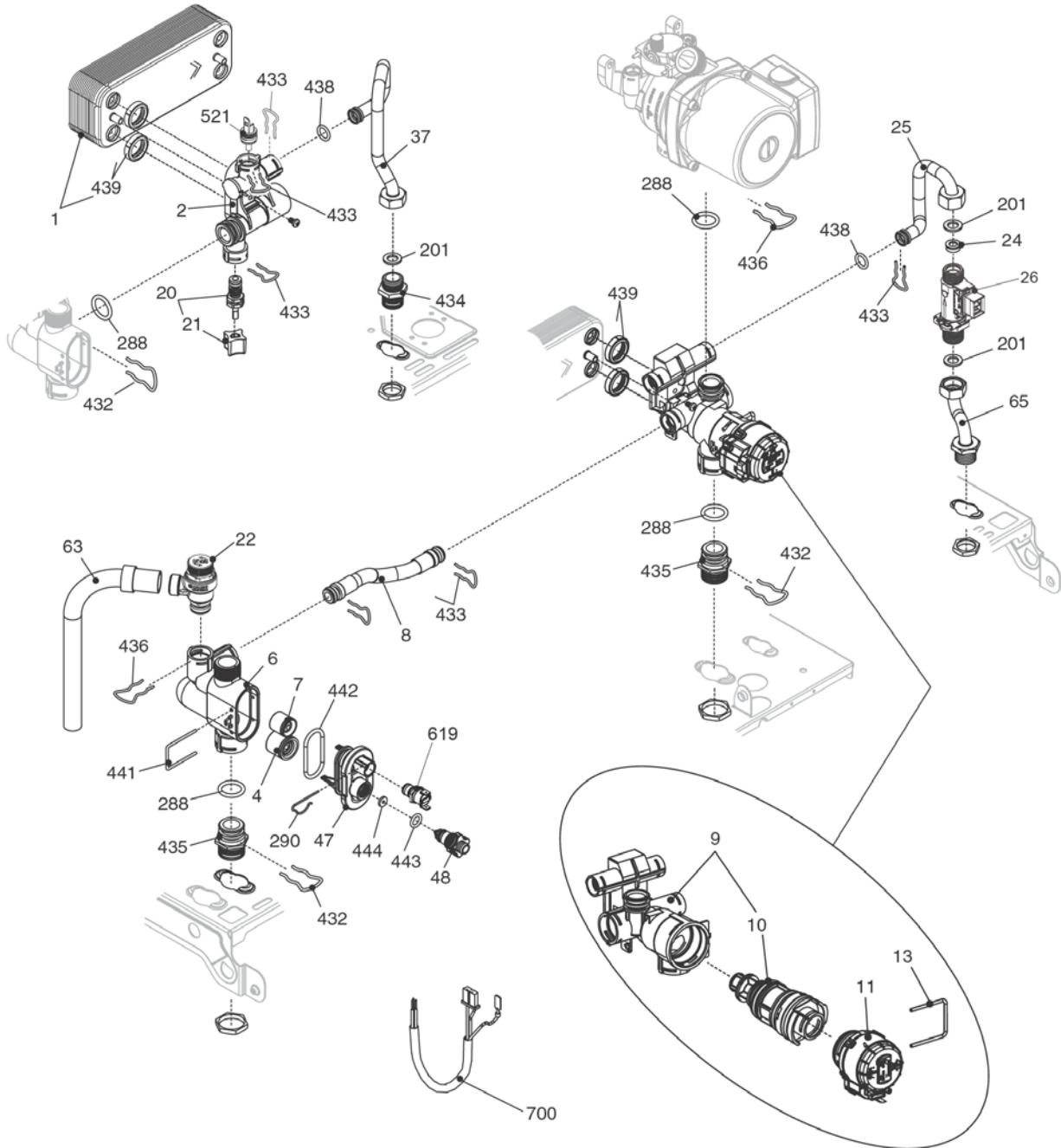
RIELLO

City 28 CAI

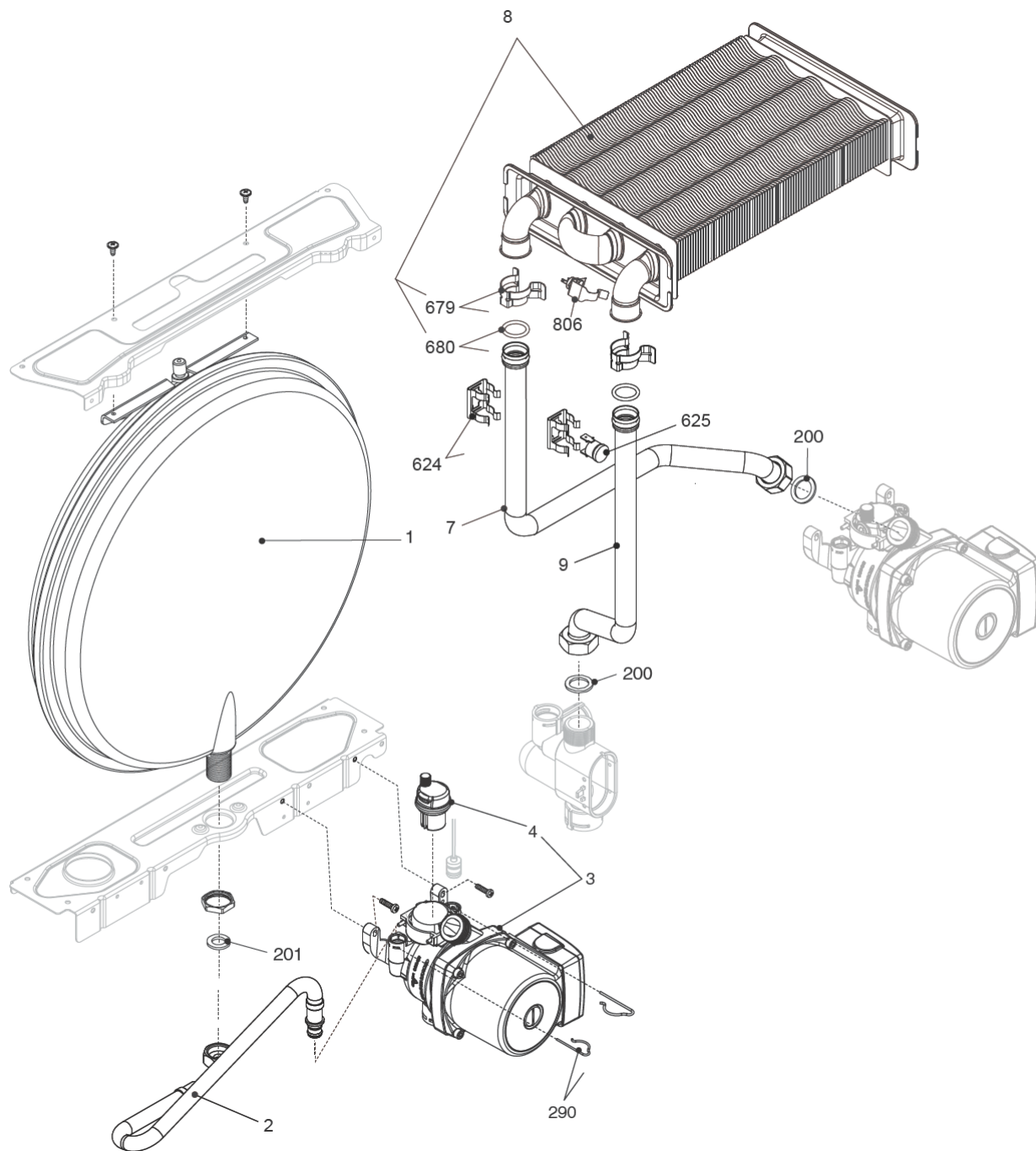
КОРПУС, ОБЛИЦОВКА, ПАНЕЛЬ УПРАВЛЕНИЯ



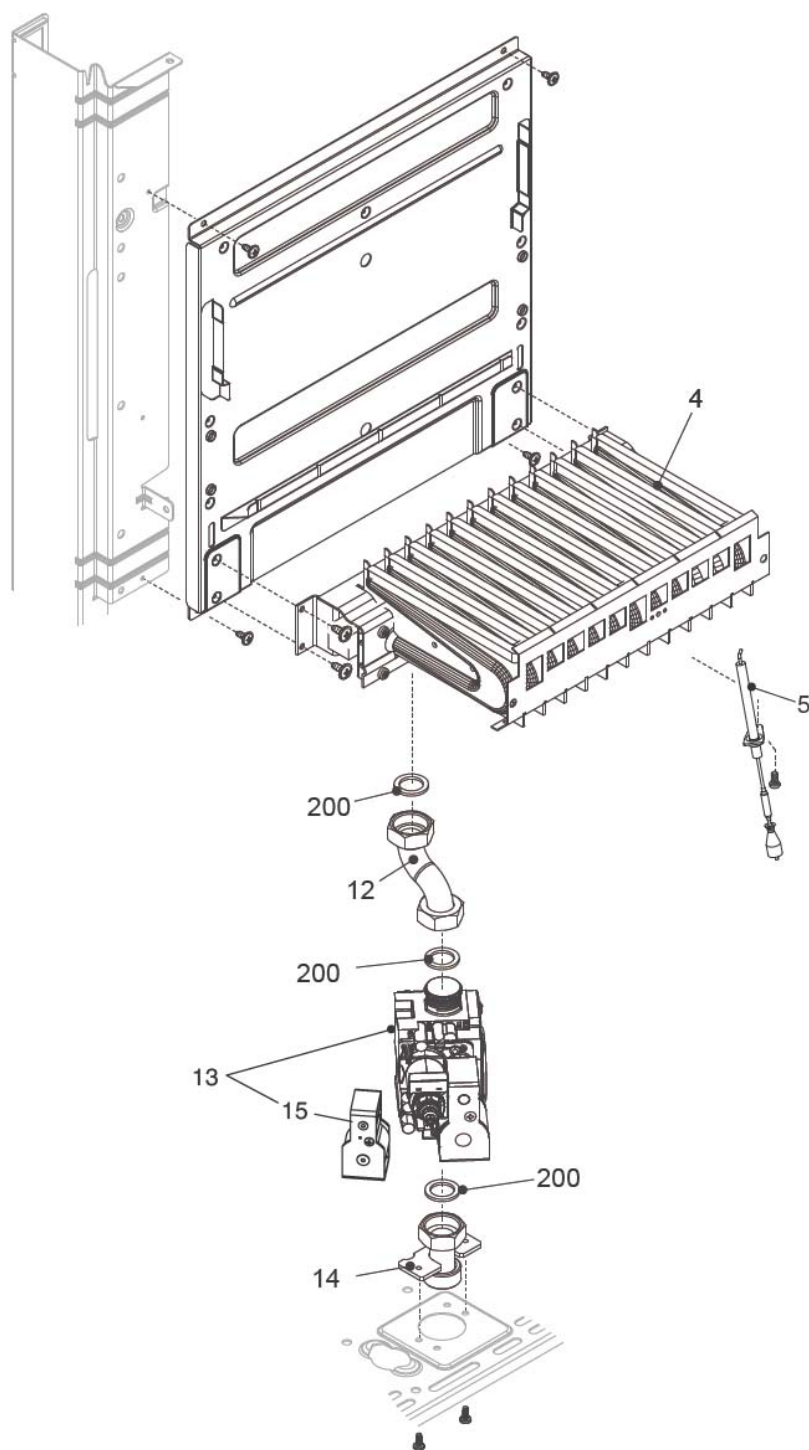
№	Наименование	Артикул
1	Рама котла	4366940
10	Суппорт манометра	4R103380
12	Манометр	4R000955
18	Задняя крышка панели управления	4R102830
20	Электронная плата	4R002783
26	Панель управления	4R103448
27	Ручка режимов	4R000958
28	Ручка регулировочная	4R000959
31	Облицовка	4R100549
104	Защитная панель	4366849
226	Клипса резьбовая	4363594
300	Кабель низкого напряжения	4366913
300	Кабель электропитания	4366845
300	Кабель	4365253



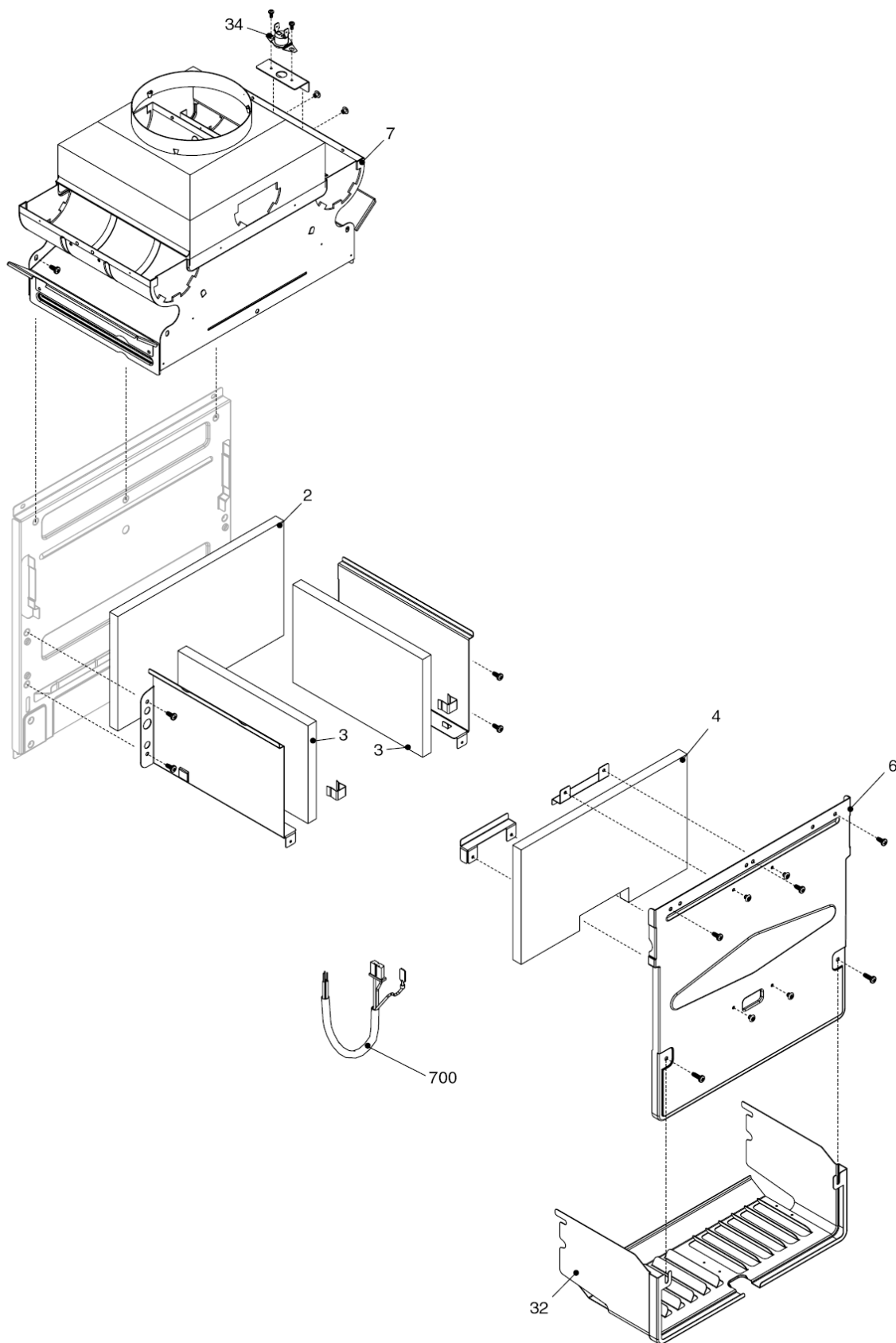
№	Наименование	Артикул
1	Теплообменник пластинчатый	4364201
2	Гидравлический блок	4365951
4	Обратный клапан	4365749
6	Узел байпаса	4365750
7	Клапан байпаса	4364732
8	Трубка	4365732
9	Трехходовой клапан в сборе	4366914
10	Трехходовой клапан	4R001062
11	Сервопривод	4366916
13	Шпонка	4366918
20	Кран подпитки	4R001342
21	Ручка крана подпитки	4R001617
22	Сбросной клапан	4R001077
24	Ограничитель протока	4365824
25	Трубка	4365733
26	датчик протока	4R100477
37	Трубка	4365952
47	Крышка клапана байпаса	4365753
48	Клапан игольчатый	4365752
63	Трубка	4365759
65	Трубка	4365736
201	Прокладка	4363391
288	Сальник	4364282
290	Шпонка	4364751
432	Шпонка	4365623
433	Шпонка	4365761
434	Ниппель	4365762
435	Ниппель	4365763
436	Шпонка	4365764
438	Сальник	4365766
439	Прокладка	4365767
441	Шпонка	4365768
442	Сальник	4365769
443	Сальник	4365770
444	Прокладка	4365771
521	Датчик NTC	4365765
619	Датчик давления	4366853
700	Кабель	4366912



№	Наименование	Артикул
1	Расширительный бак	4364894
2	Гибкий патрубок	4365695
3	Циркуляционный насос	4R103445
4	Воздухоотводчик	4365707
7	Трубка	4R100711
8	Теплообменник	4R100710
9	Трубка	4R100712
200	Прокладка	4363389
201	Прокладка	4363391
290	Шпонка	4364751
624	Шпонка	4363608
625	Аварийное температурное реле	4366881
679	Шпонка	4367108
680	Прокладка	4367112
806	Датчик NTC	4R002808

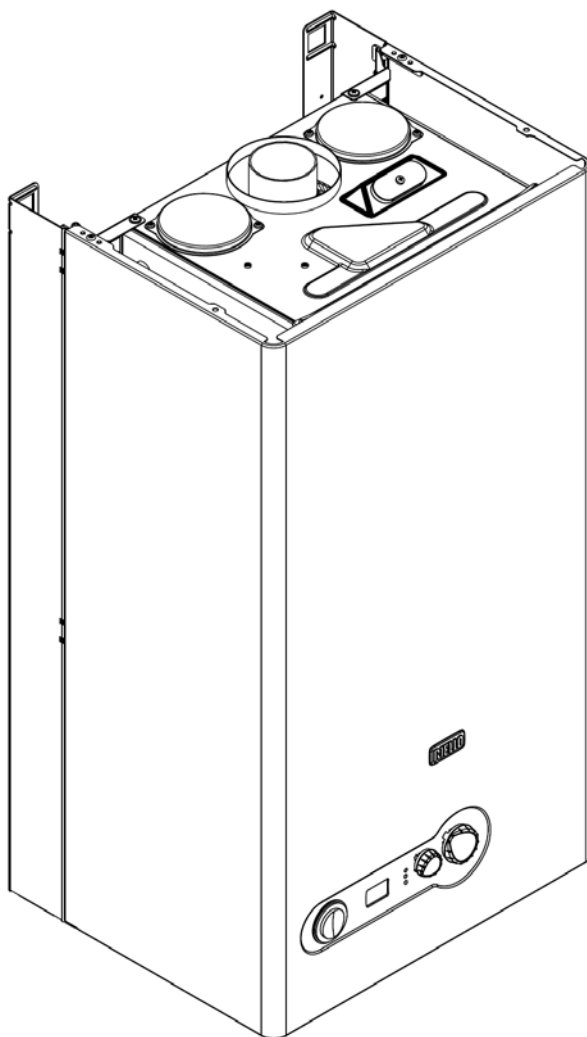


№	Наименование	Артикул
4	Горелка	4365957
5	Электрод розжига/ионизации	4R002792
12	Трубка	4365955
13	Газовая арматура	4366855
14	Трубка	4365956
15	Блок соленоидов	4R000824
200	Прокладка	4363389



№	Наименование	Артикул
2	Теплоизоляция задняя	4366942
3	Теплоизоляция боковая	4366857
4	Теплоизоляция передняя	4366943
6	Крышка передняя	4364934
7	Крышка камеры сгорания	4365689
32	Решетка защитная	4R100607
34	Температурное реле дымовых газов	4366859
73	Клипса	4366860
700	Комплект проводов камеры сгорания	4R100709

City 28 CSI



MODELLO	CODICE	
	MTN	GPL
City 28 CSI	20081221 (M9K)	-

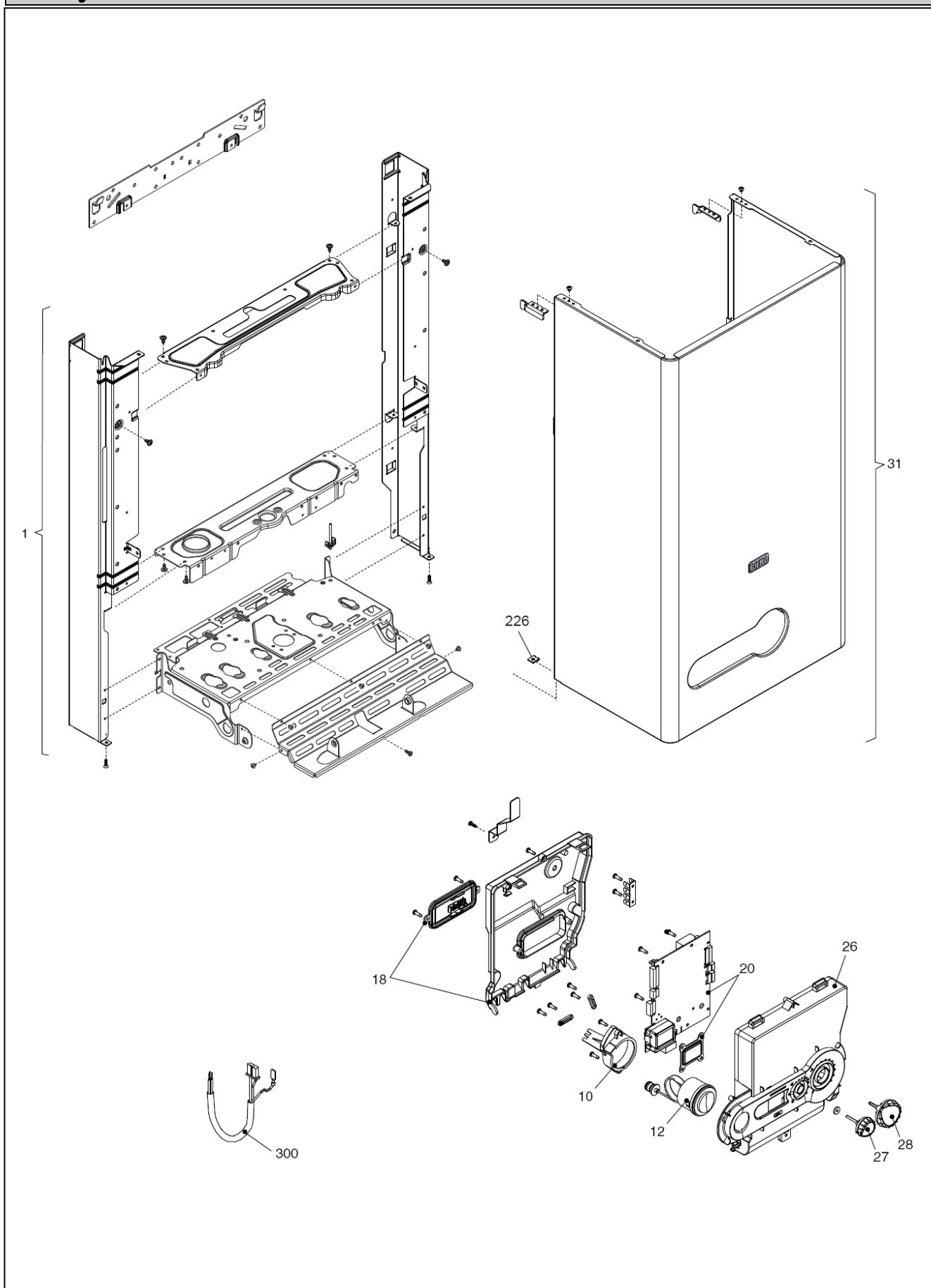
Russia

Cod.E882 Rev.0.0 (01/2014)

RIELLO

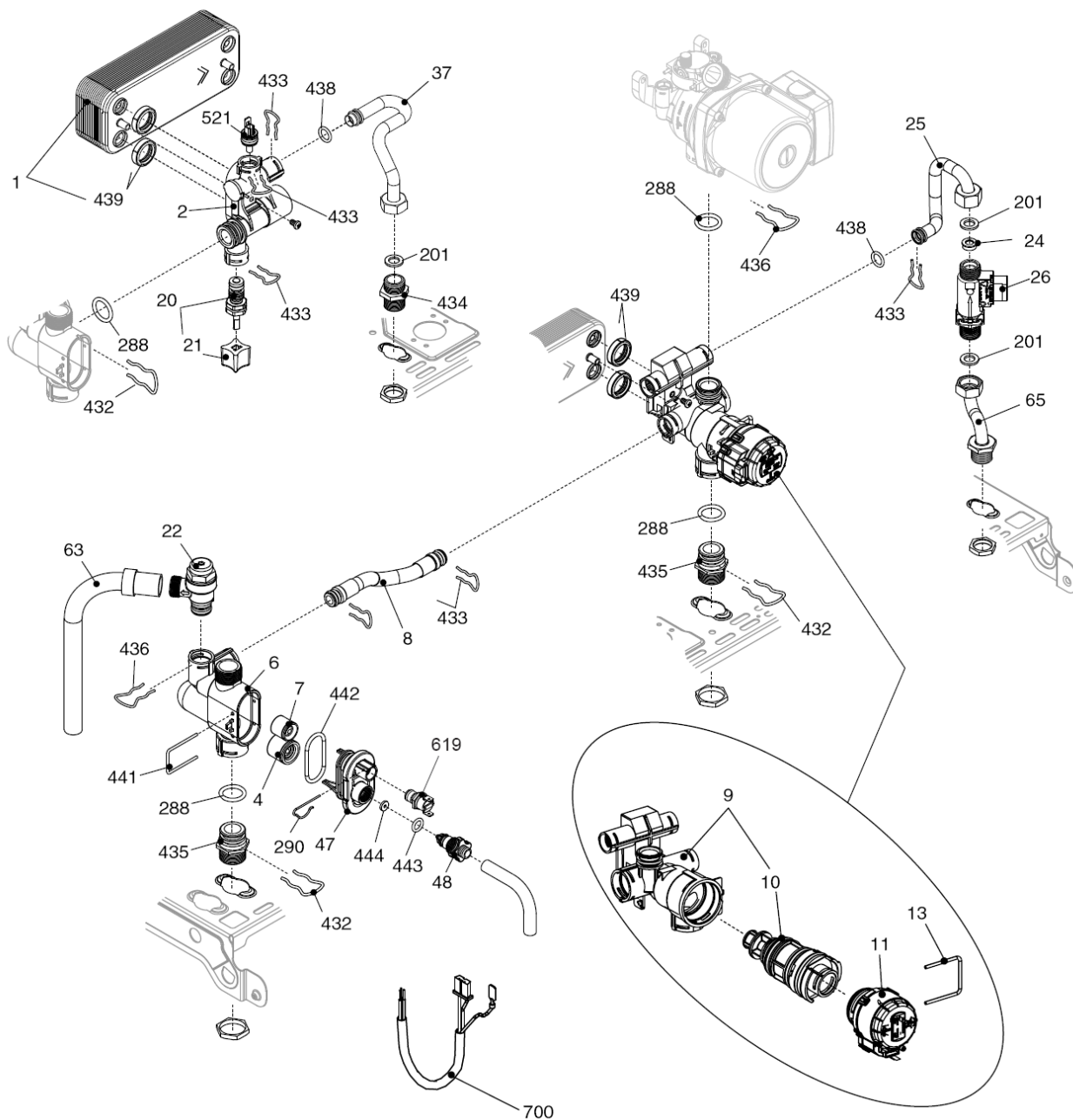
City 28 CSI

КОРПУС, ОБЛИЦОВКА, ПАНЕЛЬ УПРАВЛЕНИЯ

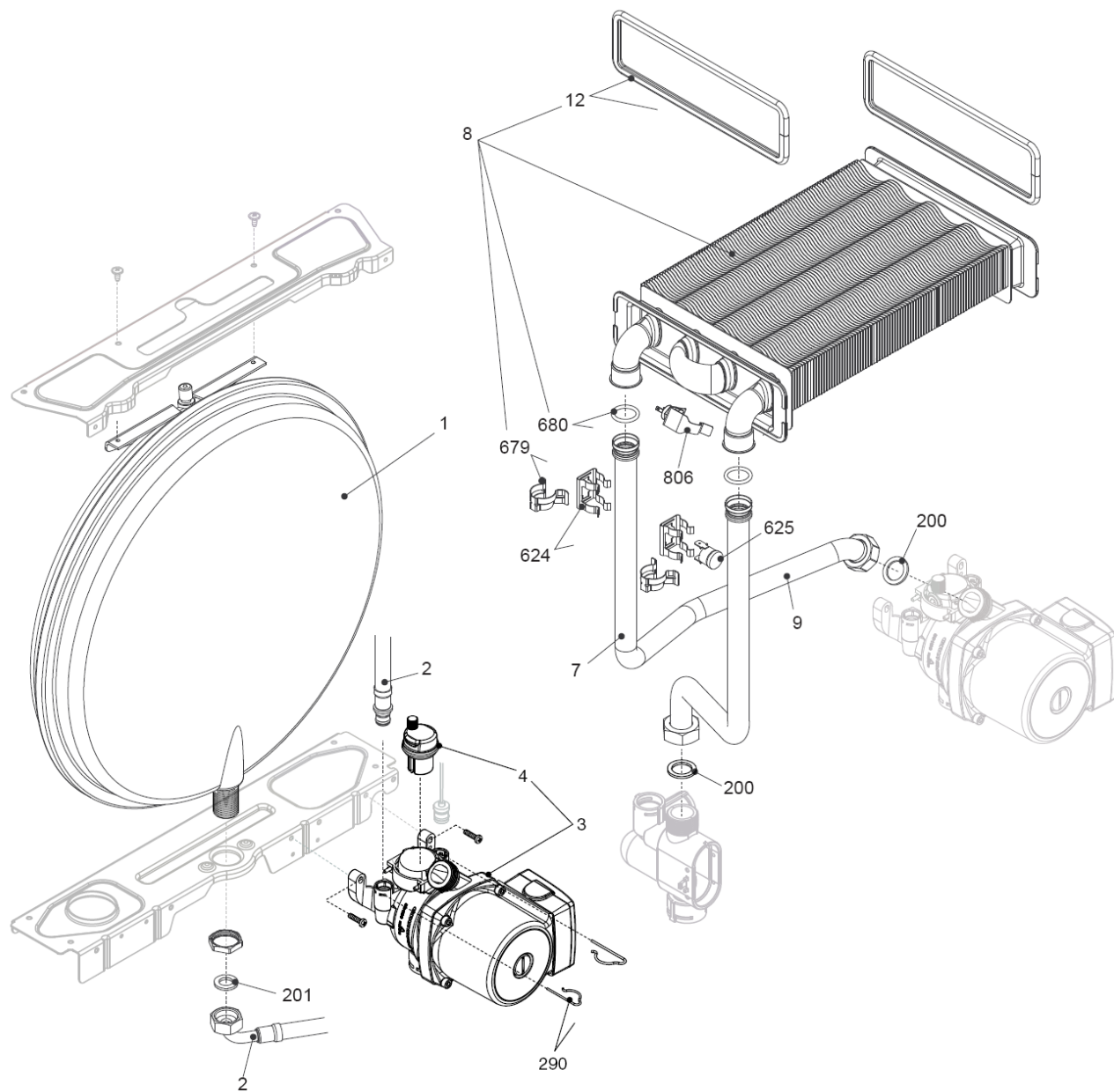


City 28 CSI**КОРПУС, ОБЛИЦОВКА, ПАНЕЛЬ УПРАВЛЕНИЯ**

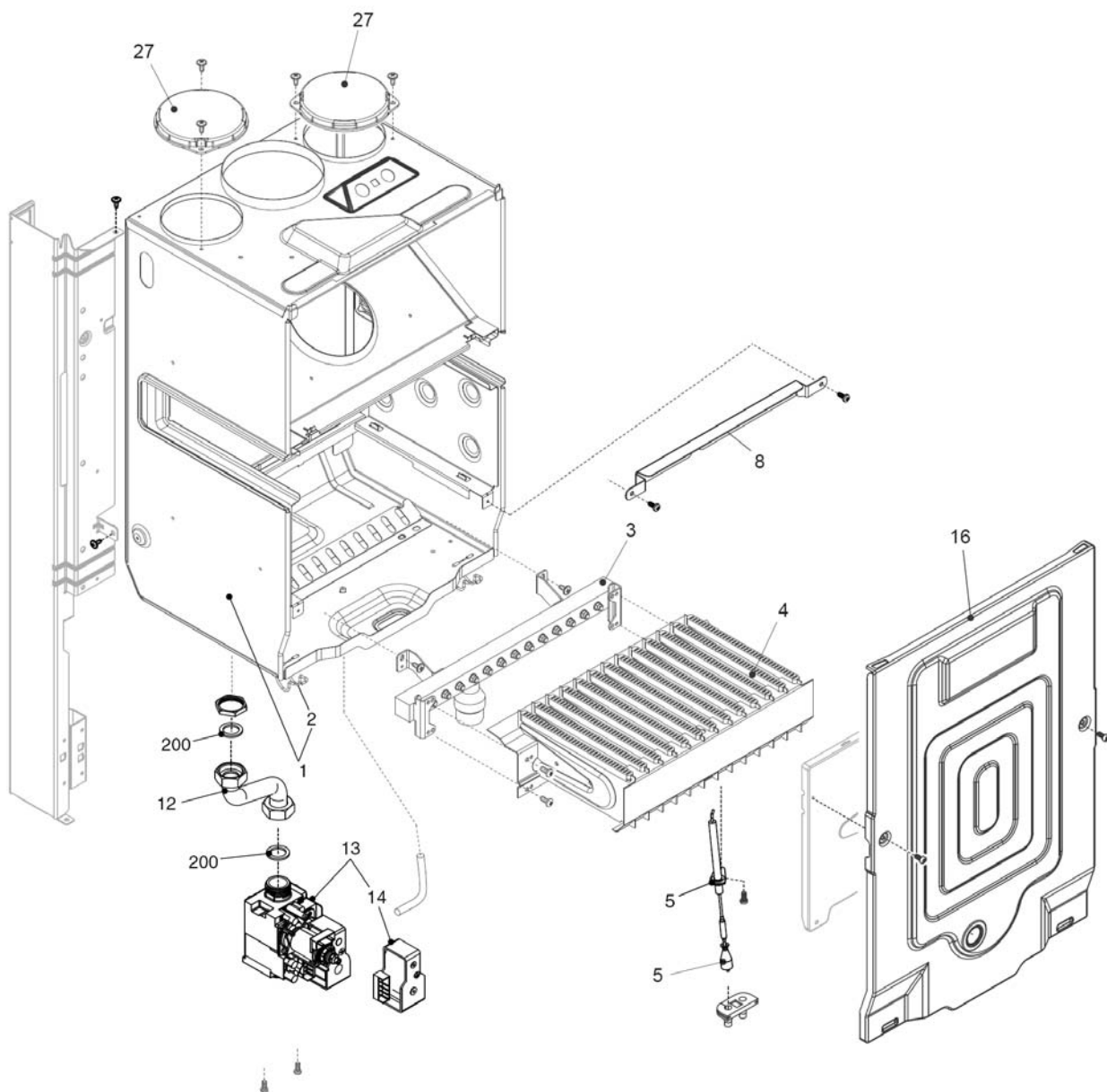
№	Наименование	Артикул
1	Рама котла	4366938
10	Суппорт манометра	4R103380
12	Манометр	4R000955
18	Крышка	4R102830
20	Плата управления	4R002783
26	Панель управления	4R103448
27	Ручка режимов	4R000958
28	Ручка регулировочная	4R000959
31	Облицовка	4R100564
226	Клипса резьбовая	4363594
300	Кабель низкого напряжения	4366913
300	Комплект проводов высокого напряжения	4366845
300	Кабель электропитания	4365253



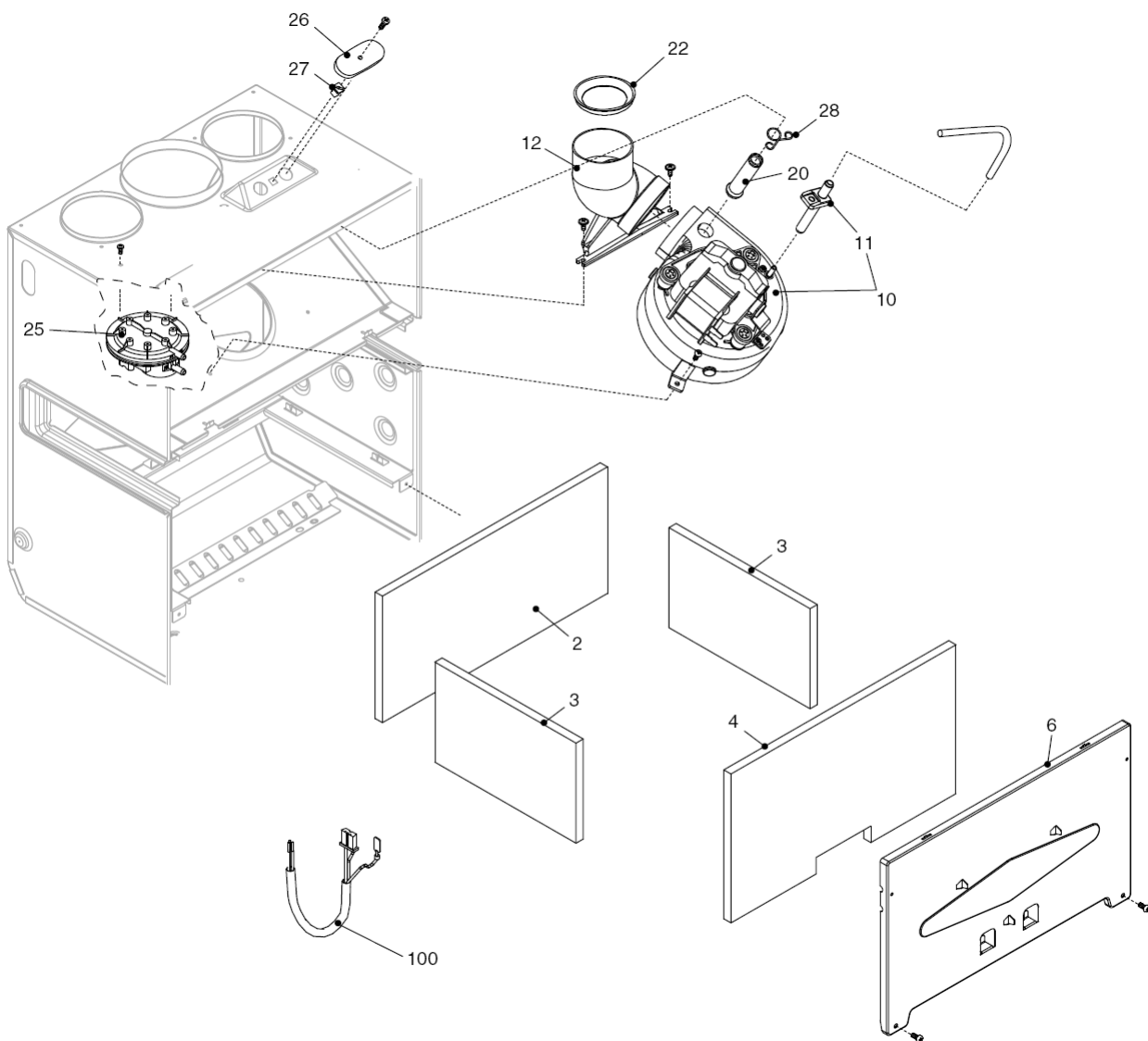
№	Наименование	Артикул
1	Теплообменник пластинчатый	4364201
2	Гидравлический блок	4365951
4	Обратный клапан	4365749
6	Гидравлический узел	4365750
7	Клапан байпаса	4364732
8	Трубка	4365732
9	Трехходовой клапан в сборе	4366914
10	Трехходовой клапан	4R001062
11	Сервопривод	4366916
13	Шпонка	4366918
20	Кран подпитки	4R001342
21	Ручка крана подпитки	4R001617
22	Сбросной клапан	4R001077
24	Ограничитель протока	4365824
25	Трубка	4365733
26	датчик протока	4R100477
37	Трубка	4366329
47	Крышка клапана байпаса	4365753
48	Кран сливной	4365752
63	Трубка	4365759
65	Трубка	4365736
201	Прокладка	4363391
288	Сальник	4364282
290	Шпонка	4364751
432	Шпонка	4365623
433	Шпонка	4365761
434	Ниппель	4365762
435	Ниппель	4365763
436	Шпонка	4365764
438	Сальник	4365766
439	Прокладка	4365767
441	Шпонка	4365768
442	Сальник	4365769
443	Сальник	4365770
444	Прокладка	4365771
521	Датчик NTC	4365765
619	Реле давления	4366853
700	Комплект проводов гидравлической группы	4366912



№	Наименование	Артикул
1	Расширительный бак	4364894
2	Гибкий патрубок	4365695
3	Циркуляционный насос	4R103445
4	Воздухоотводчик	4365707
7	Трубка	4R100714
8	Теплообменник	4R002790
9	Трубка	4R100715
12	Прокладка	4364949
200	Прокладка	4363389
201	Прокладка	4363391
290	Шпонка	4364751
624	Шпонка	4363608
625	Реле температурное аварийное	4366881
679	Шпонка	4367108
680	Прокладка	4367112
806	Датчик NTC	4R002808

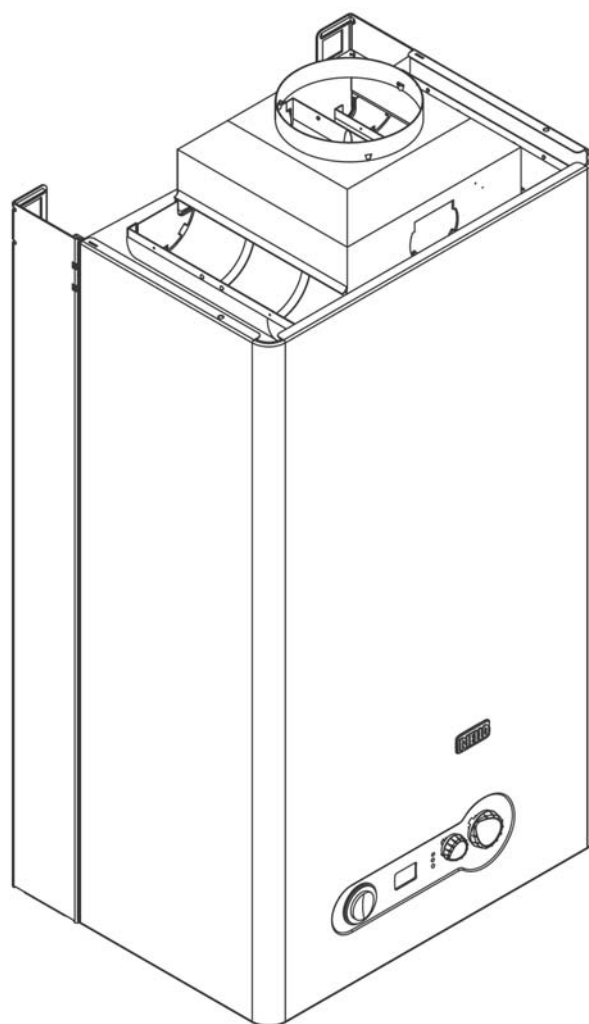


№	Наименование	Артикул
1	Воздушная камера	4365632
2	Защелка	4364817
3	Коллектор	4365633
4	Горелка	4365740
5	Электрод розжига/ионизации	4R002792
8	Суппорт	4R002130
12	Трубка	4R000133
13	Газовая арматура	4366855
14	Соленоид	4R000824
16	Крышка	4364970
27	Крышка	4366888
200	Прокладка	4363389



№	Наименование	Артикул
2	Теплоизоляция задняя	4364947
3	Теплоизоляция боковая	4364950
4	Теплоизоляция передняя	4365093
6	Крышка камеры сгорания	4R000135
10	Вентилятор	4365636
11	Трубка пито	4365965
12	Колено	4365629
20	Трубка	4365630
22	Дроссельная шайба Ø 43	4367024
22	Дроссельная шайба Ø 45	4367022
22	Дроссельная шайба Ø 47	4367023
25	Реле давления дымовых газов	4365637
26	Заглушка	4365089
27	Заглушка	4365090
28	Пружина	4365091
100	Комплект проводов камеры сгорания	4R100713

City 28 RAI



MODELLO	CODICE	
	MTN	GPL
City 28 RAI	20081220 (M4L)	-

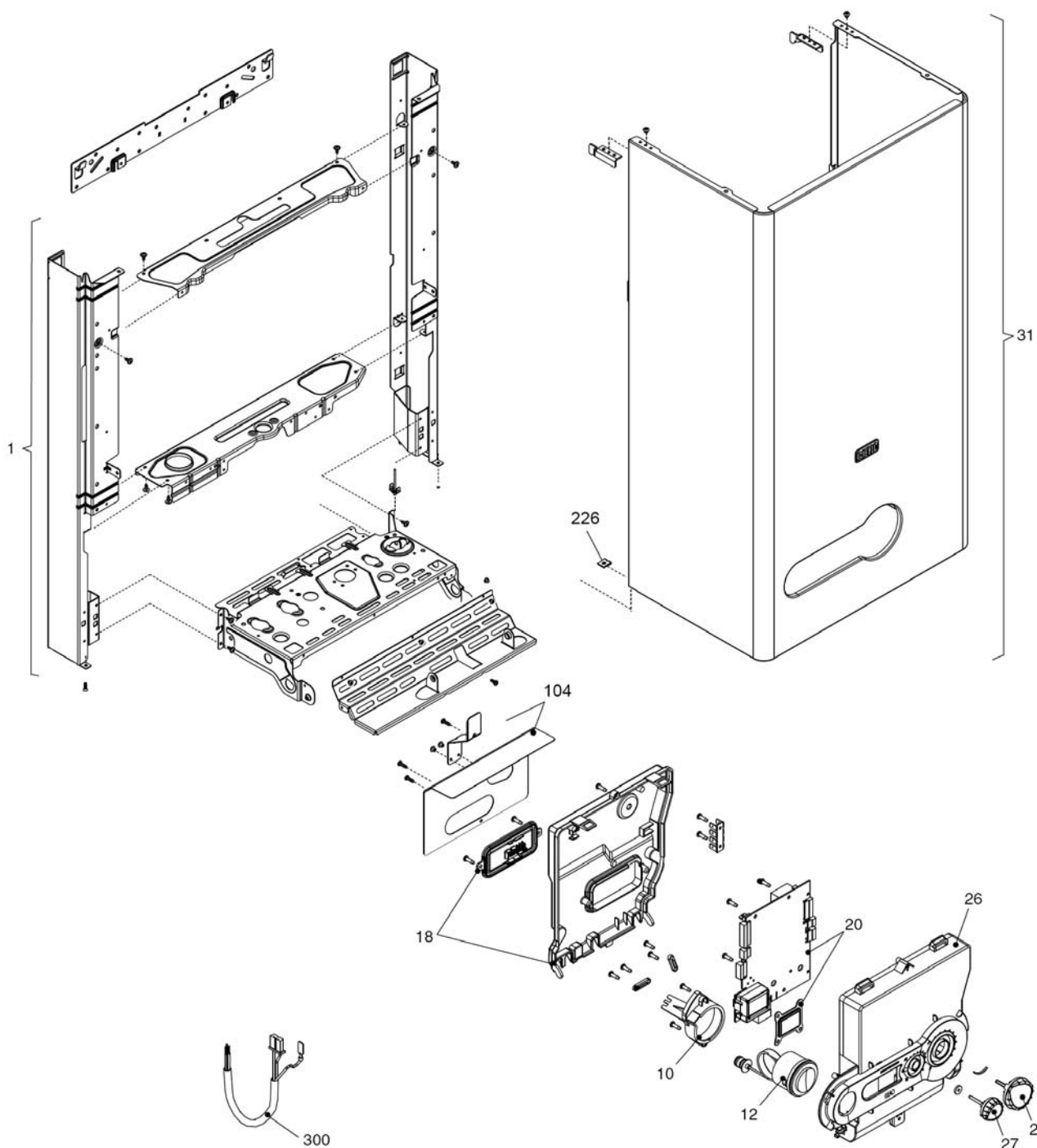
Russia

Cod.E889 Rev.0.0 (01/2014)

RIELLO

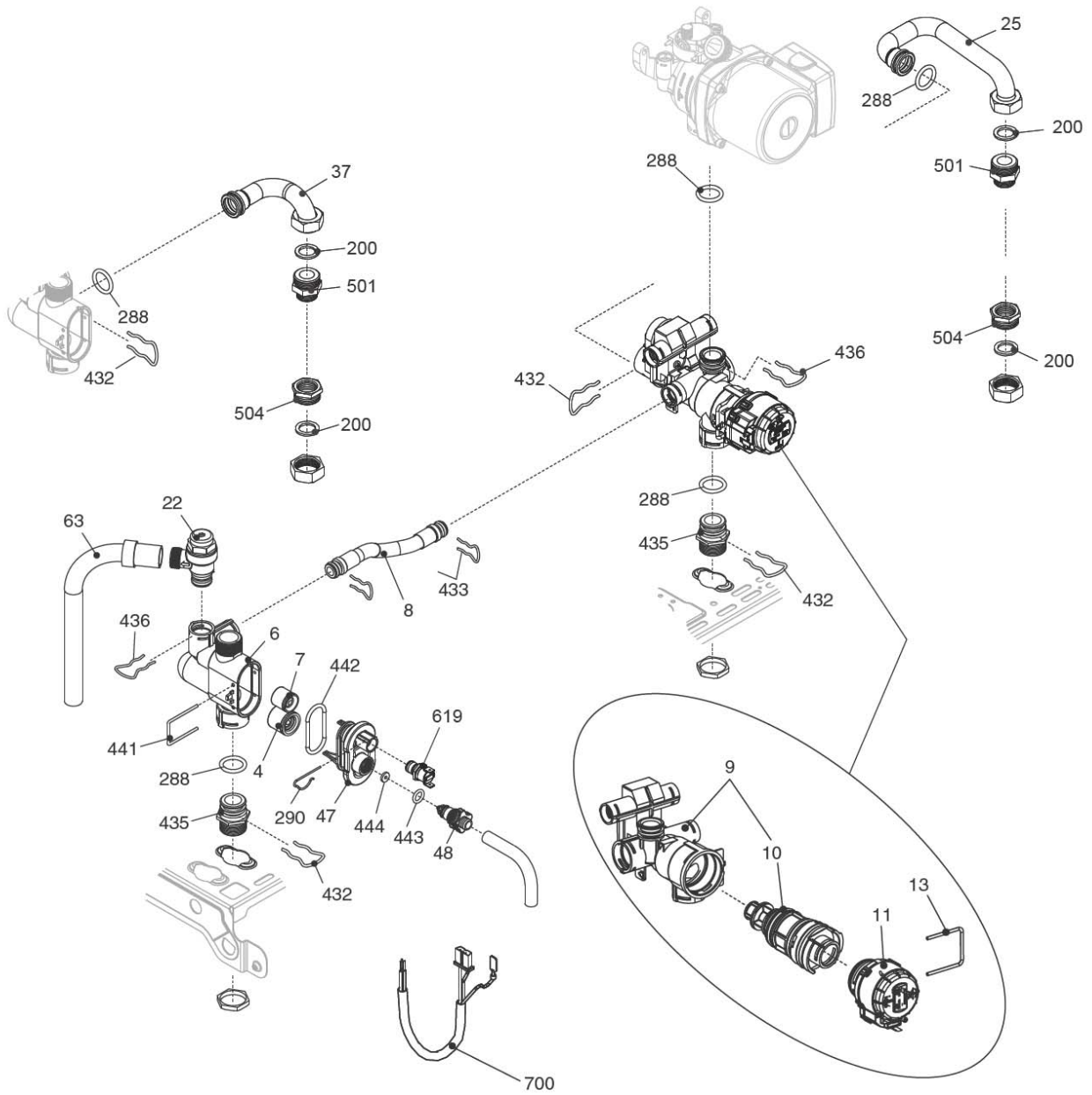
City 28 RAI

КОРПУС, ОБЛИЦОВКА, ПАНЕЛЬ УПРАВЛЕНИЯ

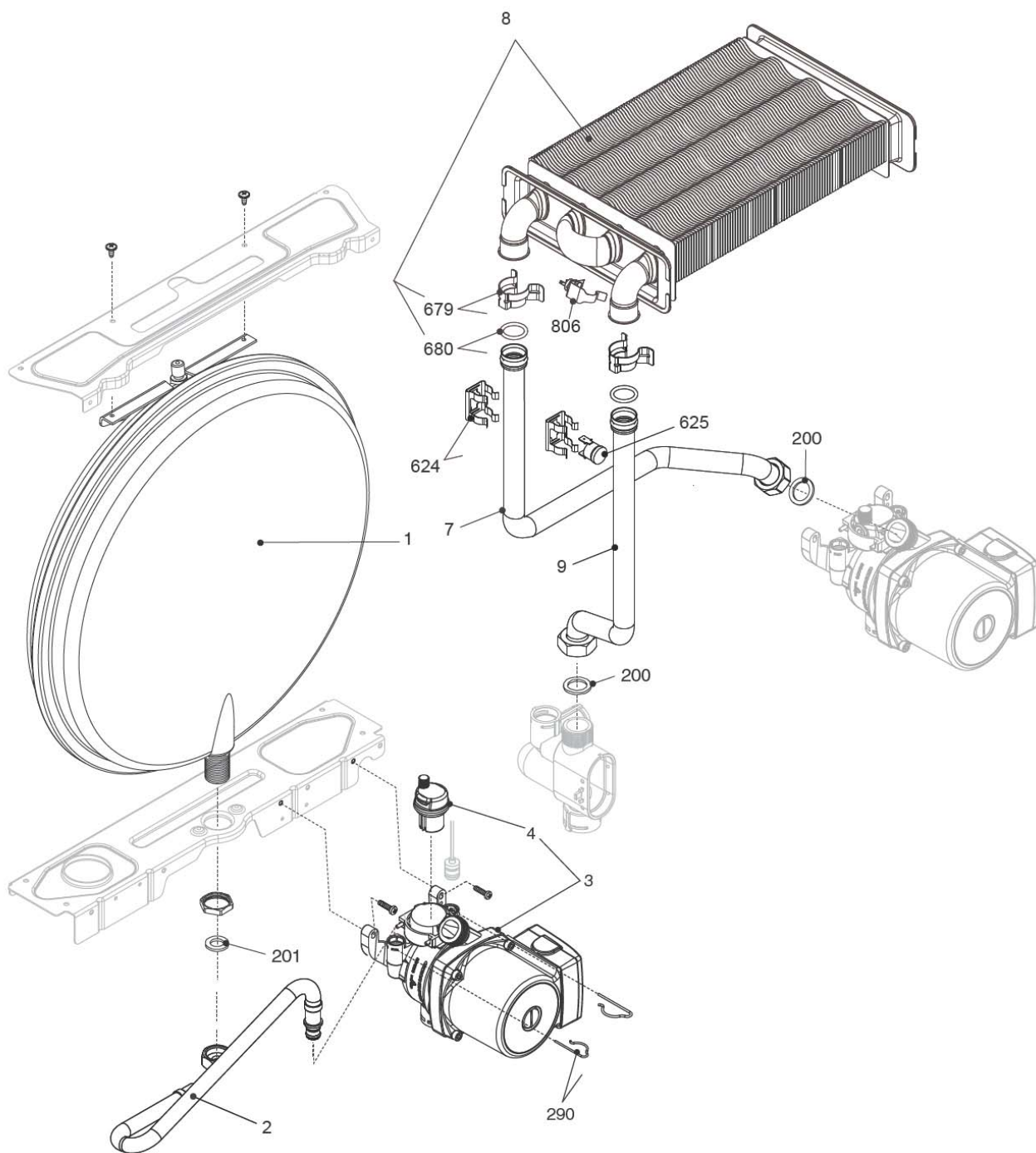


City 28 RAI**КОРПУС, ОБЛИЦОВКА, ПАНЕЛЬ УПРАВЛЕНИЯ**

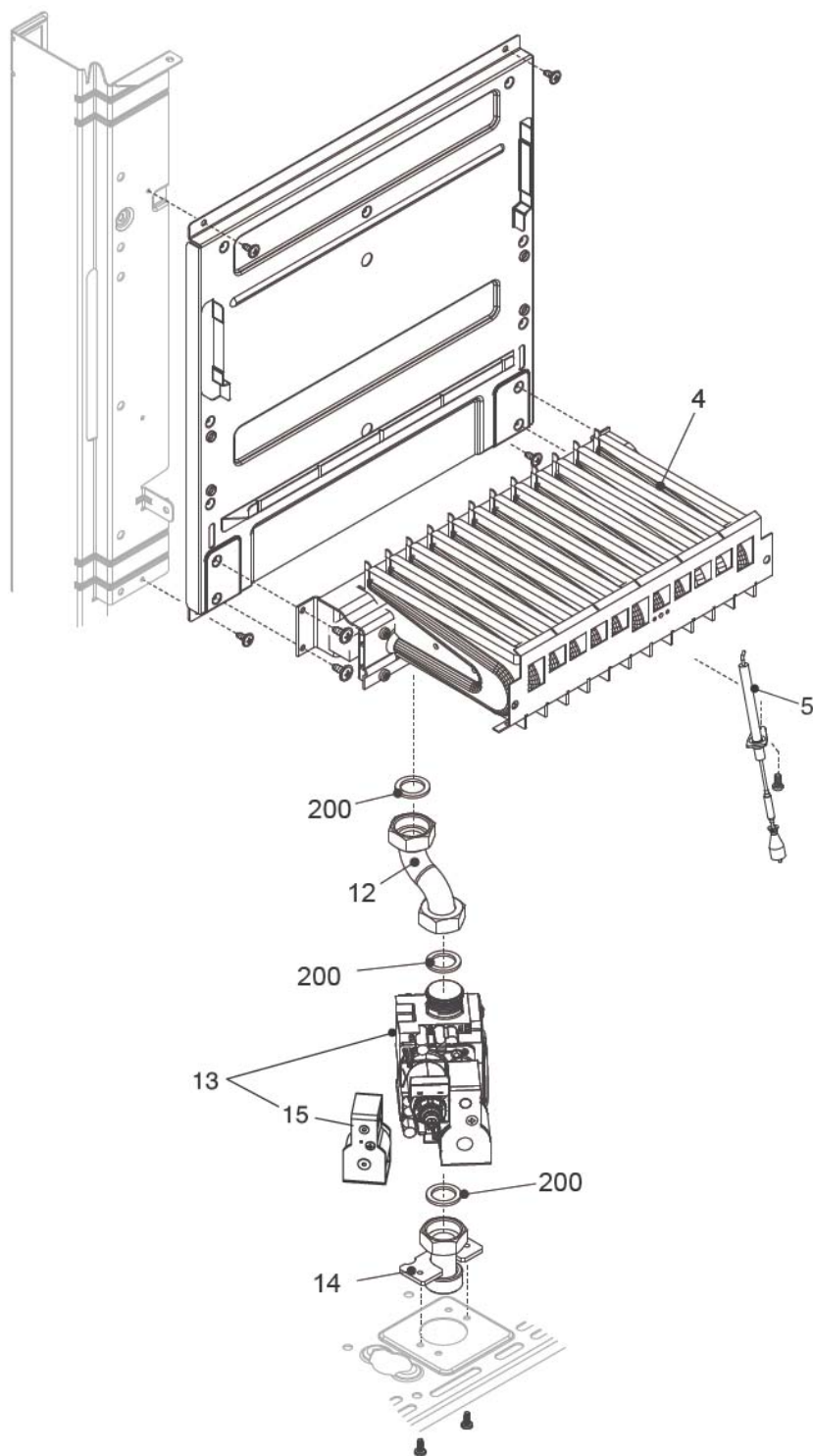
№	Наименование	Артикул
1	Рама котла	4R100825
10	Суппорт манометра	4052182
12	Манометр	4R000955
18	Крышка	4R002794
20	Плата управления	4R002783
26	Панель управления	4R100704
27	Ручка режимов	4R100543
28	Ручка регулировочная	4R100542
31	Облицовка	4R100549
104	Защитная панель	4366849
226	Клипса резьбовая	4363594
300	Комплект проводов низкого напряжения	4R100706
300	Комплект проводов высокого напряжения	4366845
300	Кабель электропитания	4365253



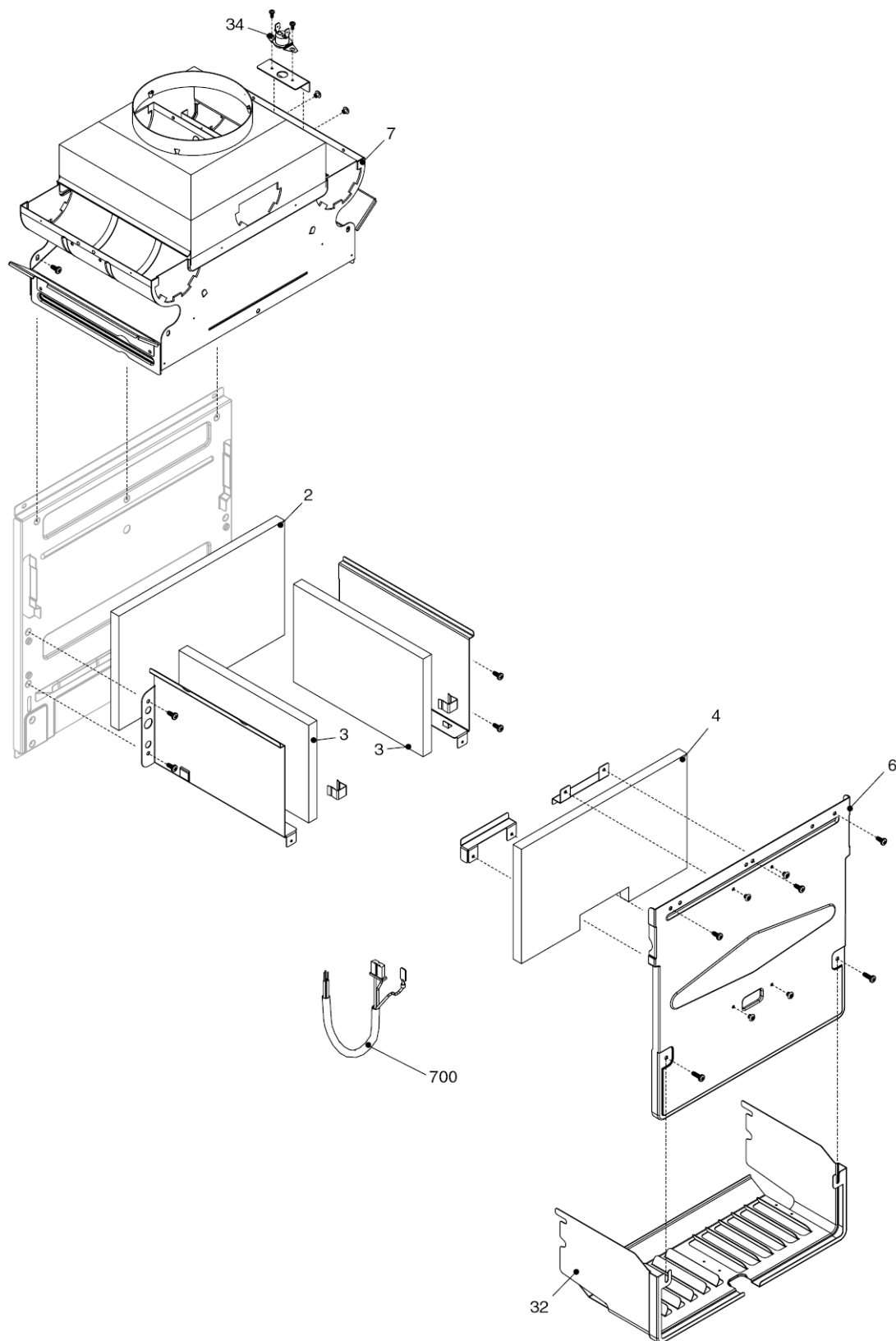
№	Наименование	Артикул
4	Обратный клапан	4365749
6	Гидравлический узел	4365750
7	Клапан байпаса	4364732
8	Трубка	4365732
9	Трехходовой клапан в сборе	4366926
10	Трехходовой клапан	4R001062
11	Сервопривод	4366916
13	Шпонка	4366918
22	Сбросной клапан	4R001077
25	Трубка	4R000030
37	Трубка	4365925
47	Крышка клапана байпаса	4365753
48	Кран сливной	4365752
63	Трубка	4365759
200	Прокладка	4363389
288	Сальник	4364282
290	Шпонка	4364751
432	Шпонка	4365623
433	Шпонка	4365761
435	Ниппель	4365763
436	Шпонка	4365764
441	Шпонка	4365768
442	Сальник	4365769
443	Сальник	4365770
444	Прокладка	4365771
501	Ниппель	4366575
504	Муфта	4366648
619	Реле давления	4366853
700	Комплект проводов гидравлической группы	4366912



№	Наименование	Артикул
1	Расширительный бак	4364894
2	Гибкий патрубок	4365695
3	Циркуляционный насос	4366920
4	Воздухоотводчик	4365707
7	Трубка	4R100711
8	Теплообменник	4R100710
9	Трубка	4R100712
200	Прокладка	4363389
201	Прокладка	4363391
290	Шпонка	4364751
624	Шпонка	4363608
625	Реле температурное аварийное	4366881
679	Шпонка	4367108
680	Прокладка	4367112
806	Датчик NTC	4R002808

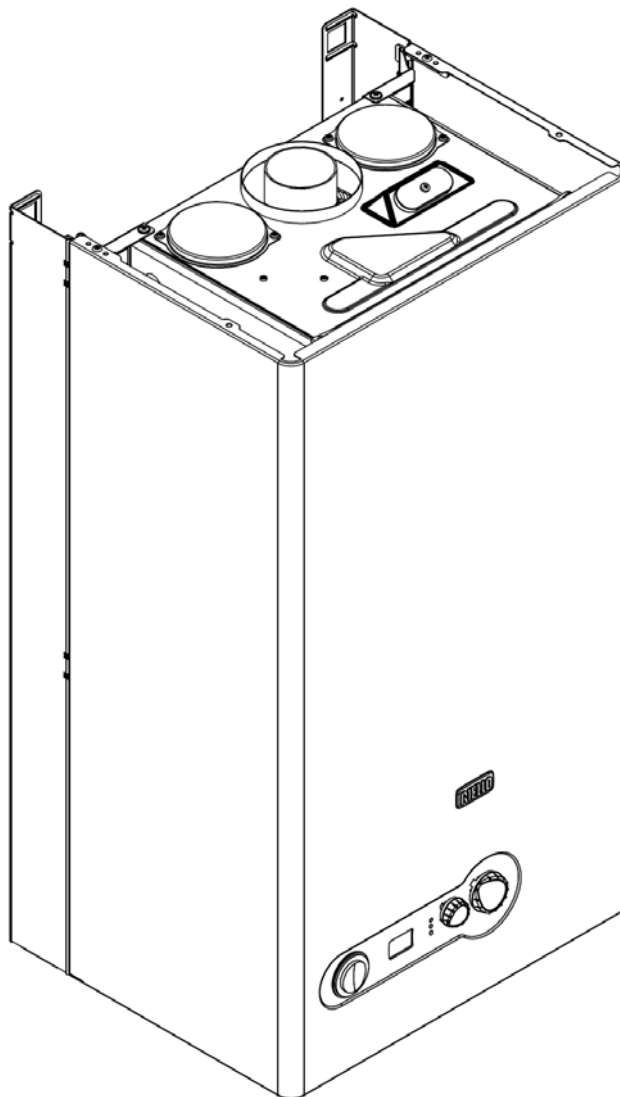


№	Наименование	Артикул
4	Горелка	4365957
5	Электрод розжига/ионизации	4R002792
12	Трубка	4365955
13	Газовая арматура	4366855
14	Трубка	4365956
15	Соленоид	4R000824
200	Прокладка	4363389



№	Наименование	Артикул
2	Теплоизоляция задняя	4366942
3	Теплоизоляция боковая	4366857
4	Теплоизоляция передняя	4366943
6	Крышка передняя	4364934
7	Крышка камеры сгорания	4365689
32	Решетка защитная	4R100607
34	Температурное реле дымовых газов	4366859
73	Клипса	4366860
700	Комплект проводов камеры сгорания	4R100709

City 28 RSI



MODELLO	CODICE	
	MTN	GPL
City 28 RSI	20081222 (M1L)	-

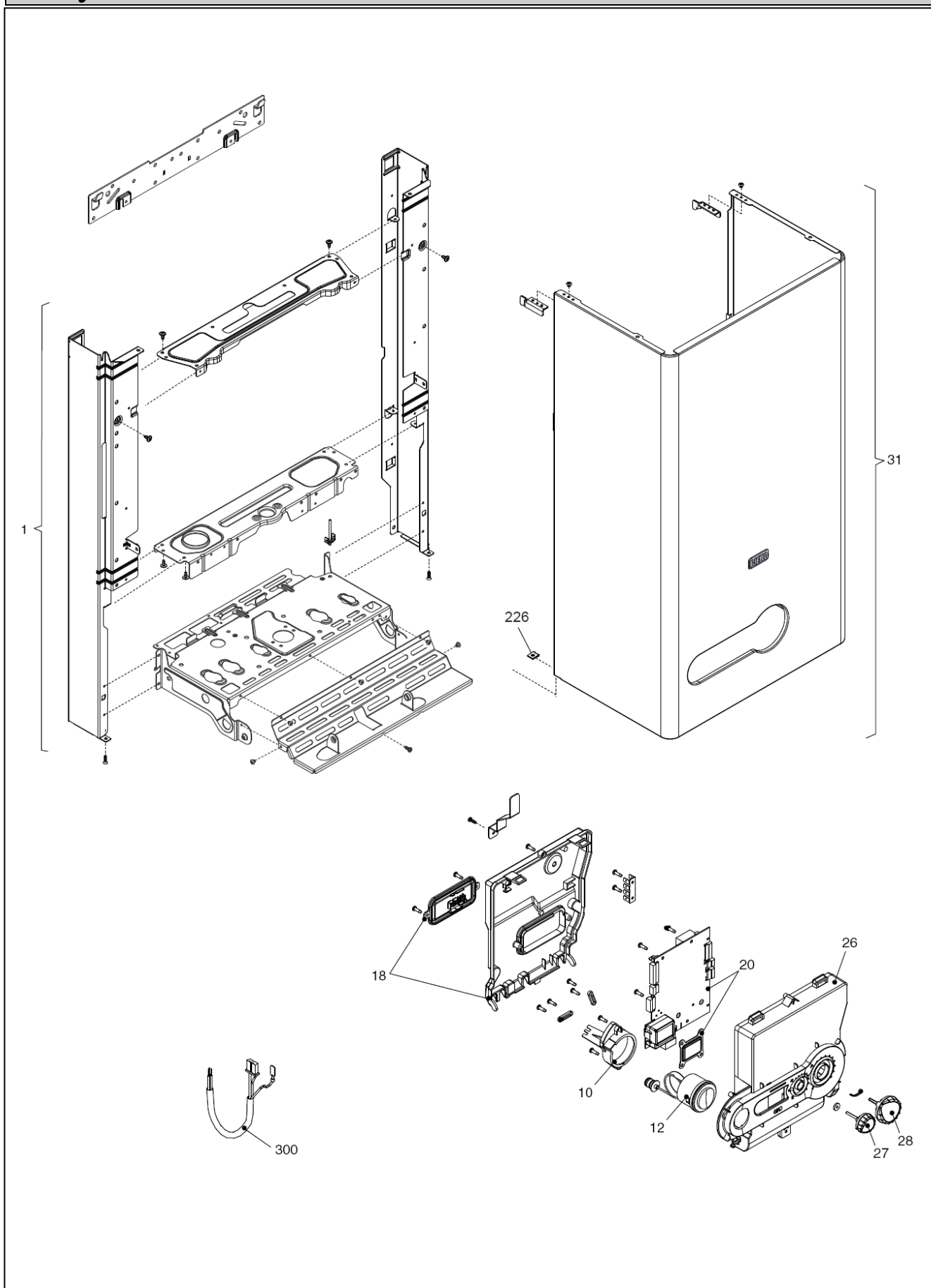
Russia

Cod.E883 Rev.0.0 (01/2014)

RIELLO

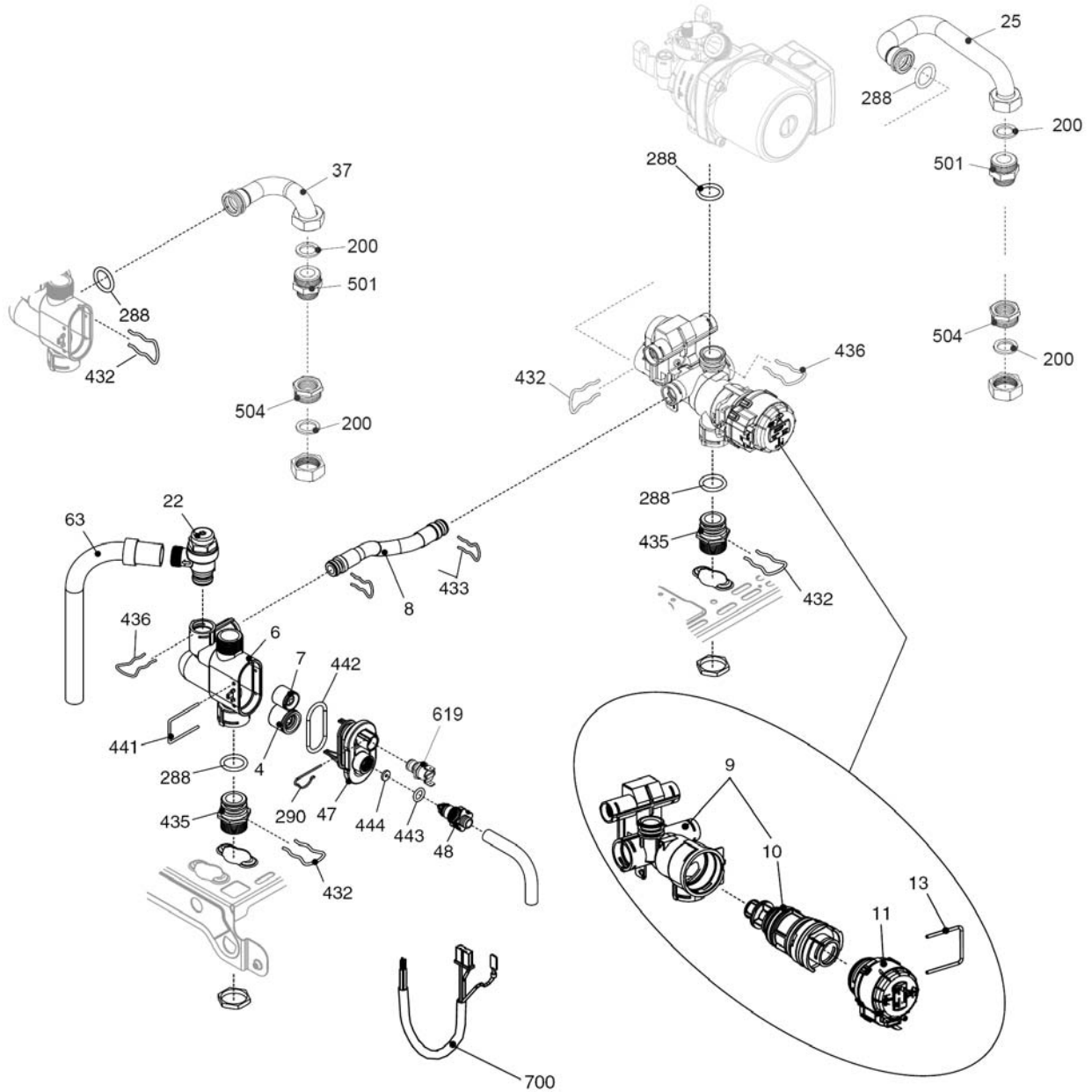
City 28 RSI

КОРПУС, ОБЛИЦОВКА, ПАНЕЛЬ УПРАВЛЕНИЯ

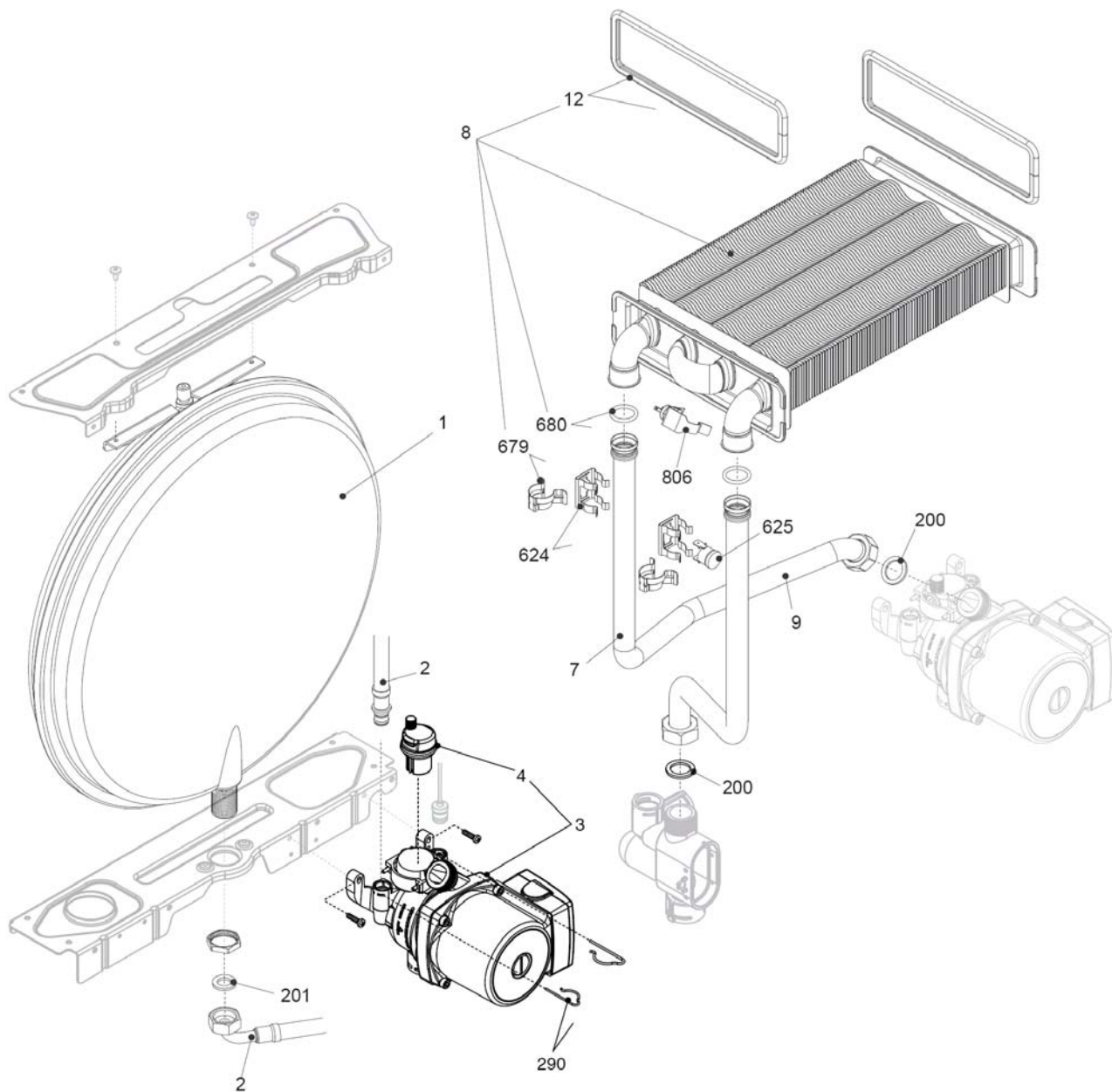


City 28 RSI**КОРПУС, ОБЛИЦОВКА, ПАНЕЛЬ УПРАВЛЕНИЯ**

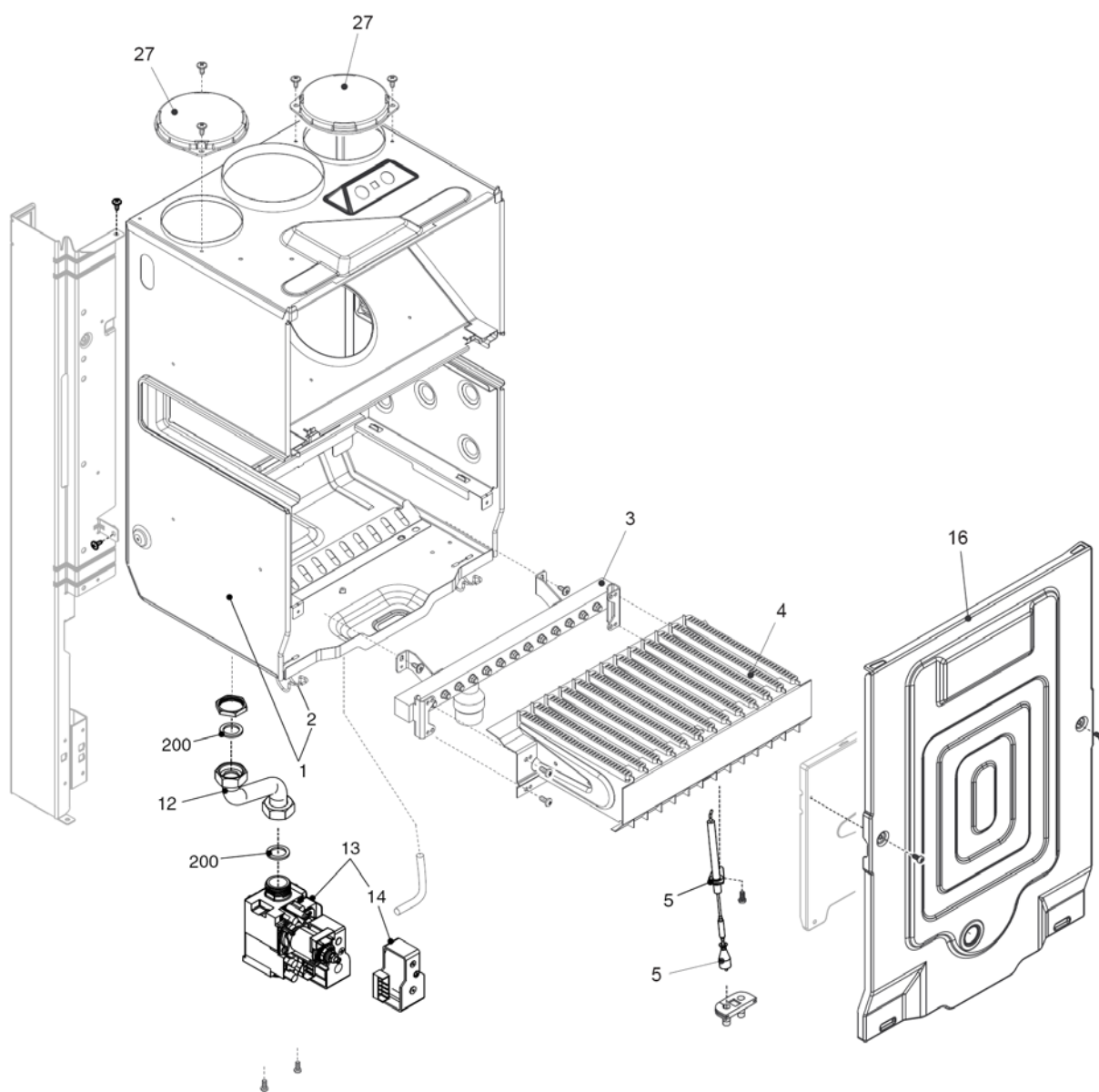
№	Наименование	Артикул
1	Рама котла	4366938
10	Суппорт манометра	4R103380
12	Манометр	4R000955
18	Крышка	4R102830
20	Плата управления	4R002783
26	Панель управления	4R103449
27	Ручка режимов	4R000958
28	Ручка регулировочная	4R000959
31	Облицовка	4R100564
226	Клипса резьбовая	4363594
300	Комплект проводов низкого напряжения	4R100706
300	Комплект проводов высокого напряжения	4366845
300	Кабель электропитания	4365253



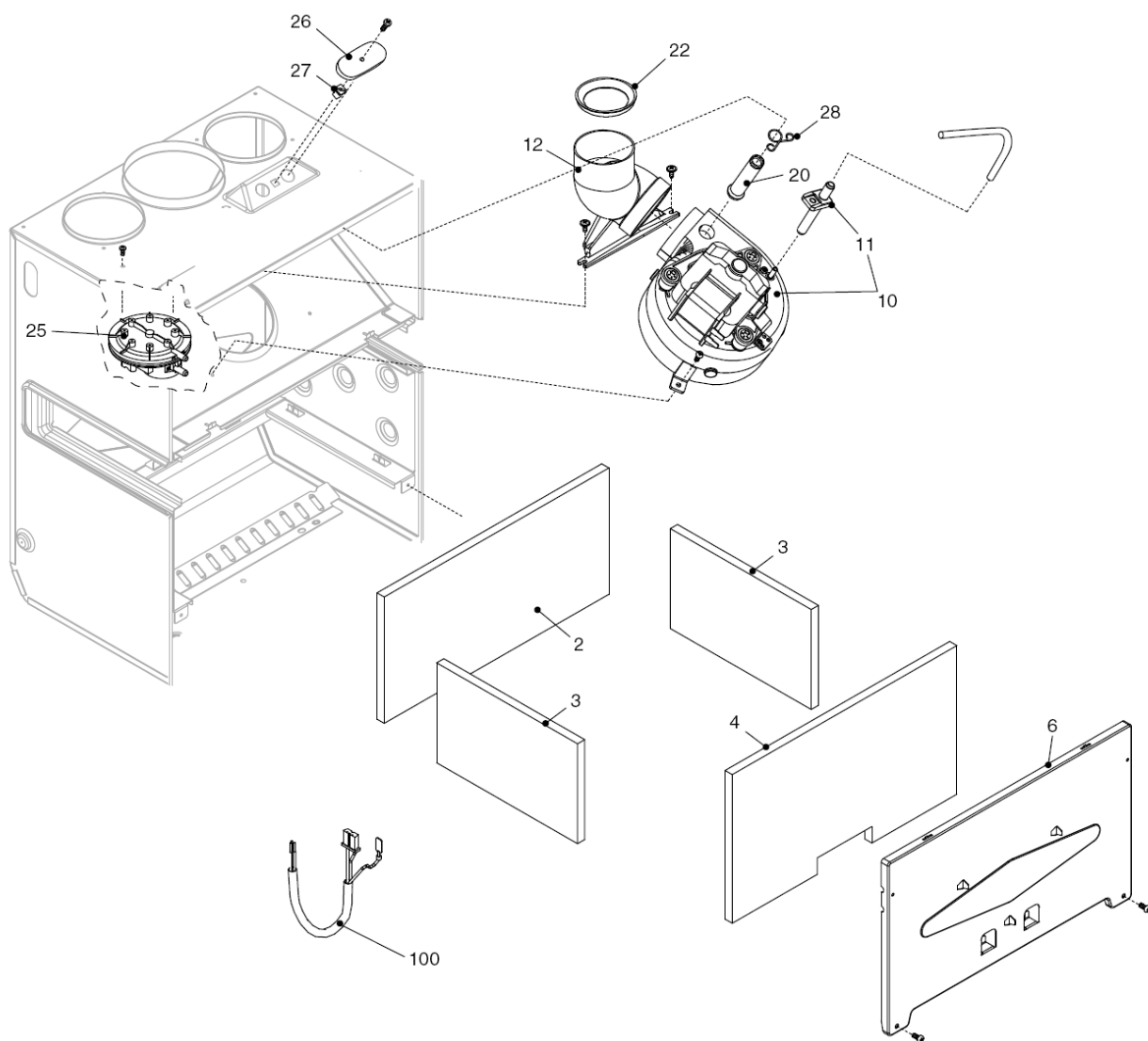
№	Наименование	Артикул
4	Обратный клапан	4365749
6	Гидравлический узел	4365750
7	Клапан байпаса	4364732
8	Трубка	4365732
9	Трехходовой клапан в сборе	4366926
10	Трехходовой клапан	4R001062
11	Сервопривод	4366916
13	Шпонка	4366918
22	Сбросной клапан	4R001077
25	Трубка	4R000030
37	Трубка	4365925
47	Крышка клапана байпаса	4365753
48	Кран сливной	4365752
63	Трубка	4365759
200	Прокладка	4363389
288	Сальник	4364282
290	Шпонка	4364751
432	Шпонка	4365623
433	Шпонка	4365761
435	Ниппель	4365763
436	Шпонка	4365764
441	Шпонка	4365768
442	Сальник	4365769
443	Сальник	4365770
444	Прокладка	4365771
501	Ниппель	4366575
504	Муфта	4366648
619	Реле давления	4366853
700	Комплект проводов гидравлической группы	4366912



№	Наименование	Артикул
1	Расширительный бак	4364894
2	Гибкий патрубок	4365695
3	Циркуляционный насос	4R103445
4	Воздухоотводчик	4365707
7	Трубка	4R100714
8	Теплообменник	4R002790
9	Трубка	4R100715
12	Прокладка	4364949
200	Прокладка	4363389
201	Прокладка	4363391
290	Шпонка	4364751
624	Шпонка	4363608
625	Реле температурное аварийное	4366881
679	Шпонка	4367108
680	Прокладка	4367112
806	Датчик NTC	4R002808

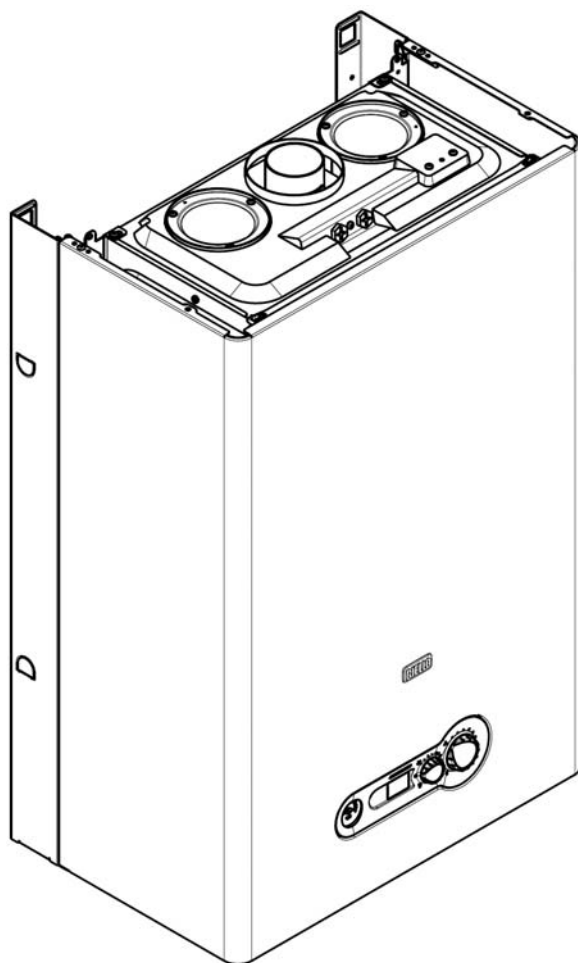


№	Наименование	Артикул
1	Воздушная камера	4365632
2	Защелка	4364817
3	Коллектор	4365633
4	Горелка	4365740
5	Электрод розжига/ионизации	4R002792
12	Трубка	4R000133
13	Газовая арматура	4366855
14	Соленоид	4R000824
16	Крышка	4364970
27	Крышка	4366888
200	Прокладка	4363389



№	Наименование	Артикул
2	Теплоизоляция задняя	4364947
3	Теплоизоляция боковая	4364950
4	Теплоизоляция передняя	4365093
6	Крышка камеры сгорания	4R000135
10	Вентилятор	4365636
11	Трубка пито	4365965
12	Колено	4365629
20	Трубка	4365630
22	Дроссельная шайба Ø 43	4367024
22	Дроссельная шайба Ø 45	4367022
22	Дроссельная шайба Ø 47	4367023
25	Реле давления дымовых газов	4365637
26	Заглушка	4365089
27	Заглушка	4365090
28	Пружина	4365091
100	Комплект проводов камеры сгорания	4R100713

City 35 CSI



MODELLO	CODICE	
	MTN	GPL
City 35 CSI	20081223 (M5L)	-

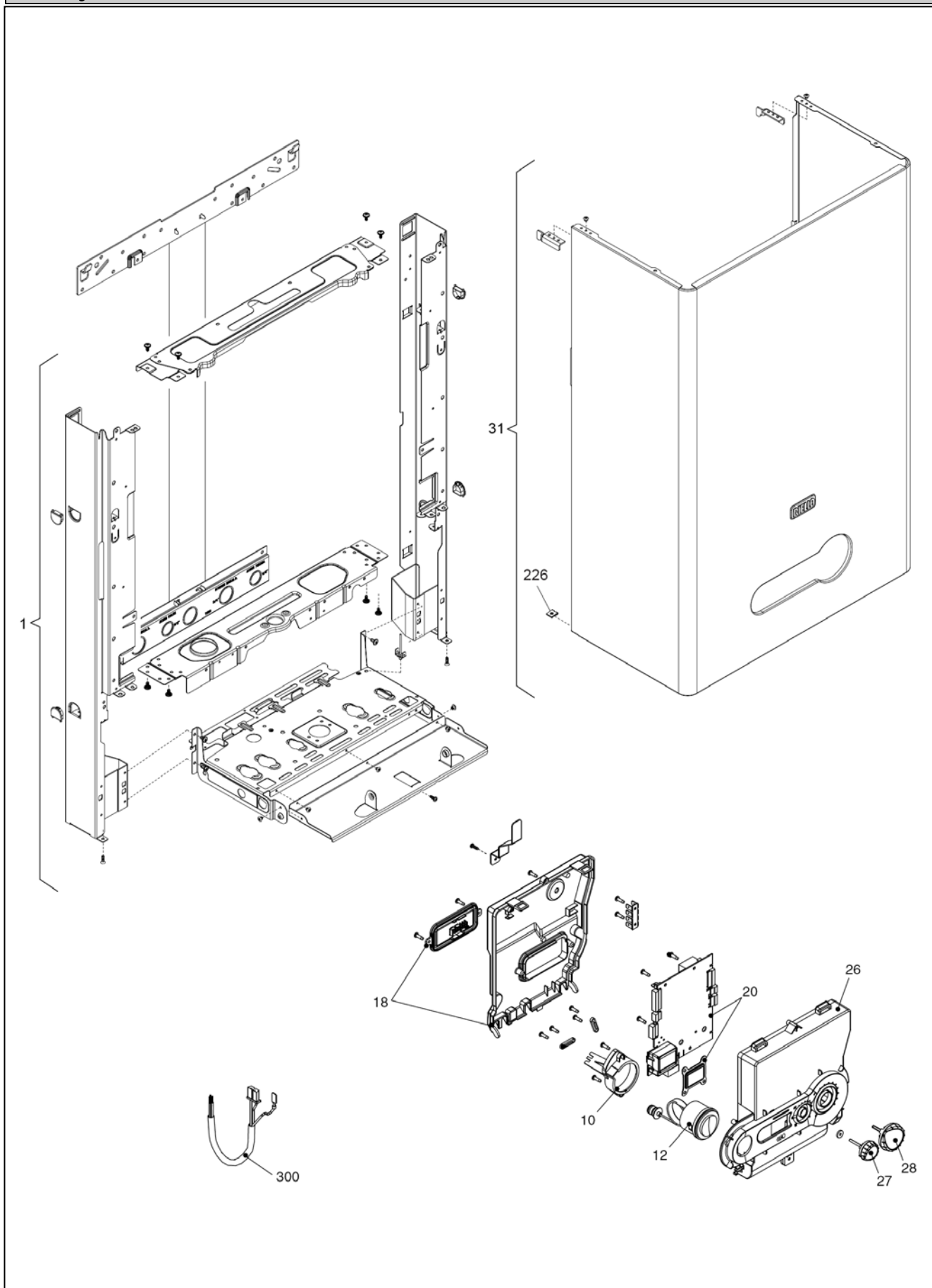
Russia

Cod.E884 Rev.0.0 (01/2014)

RIELLO

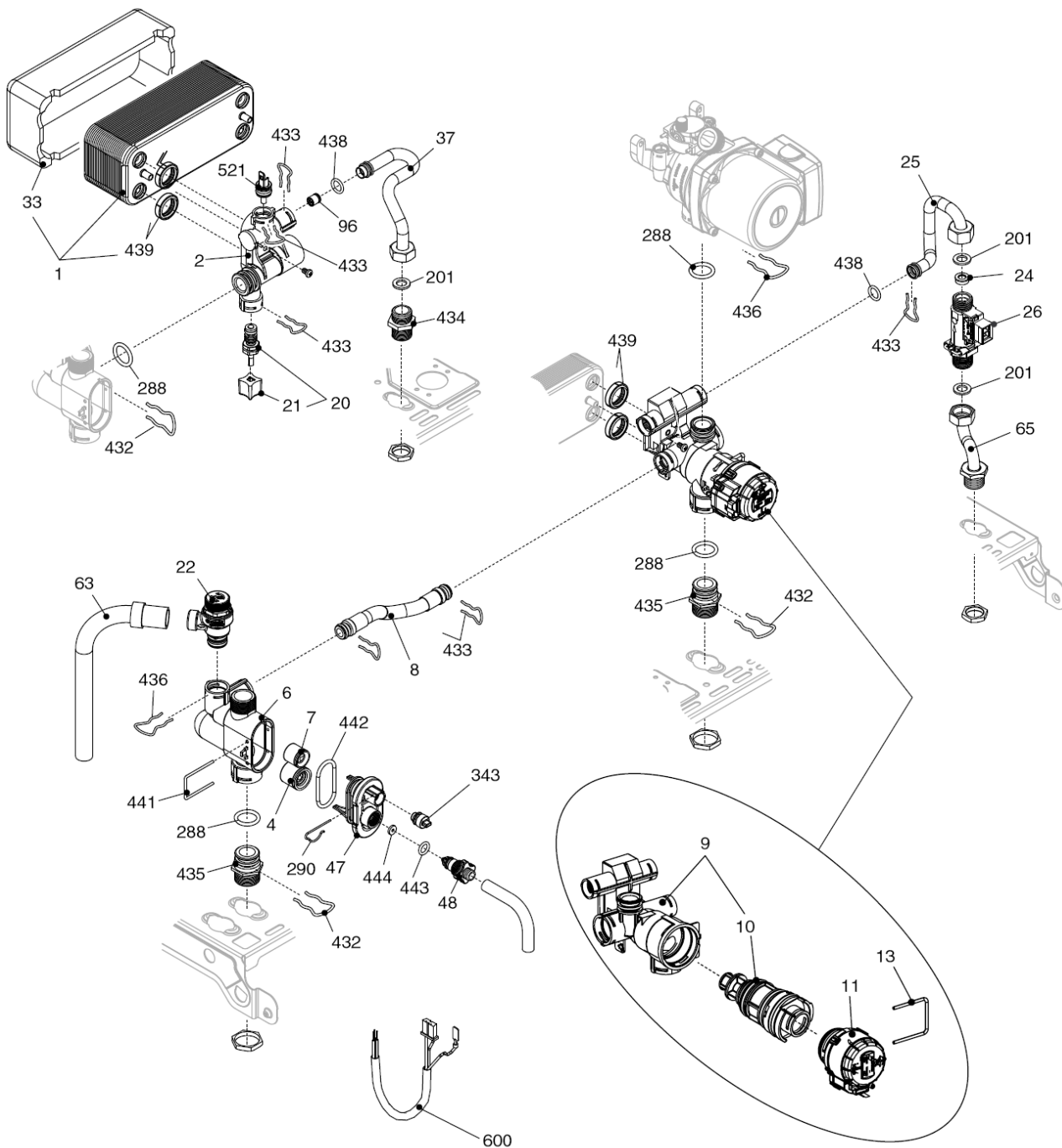
City 35 CSI

КОРПУС, ОБЛИЦОВКА, ПАНЕЛЬ УПРАВЛЕНИЯ

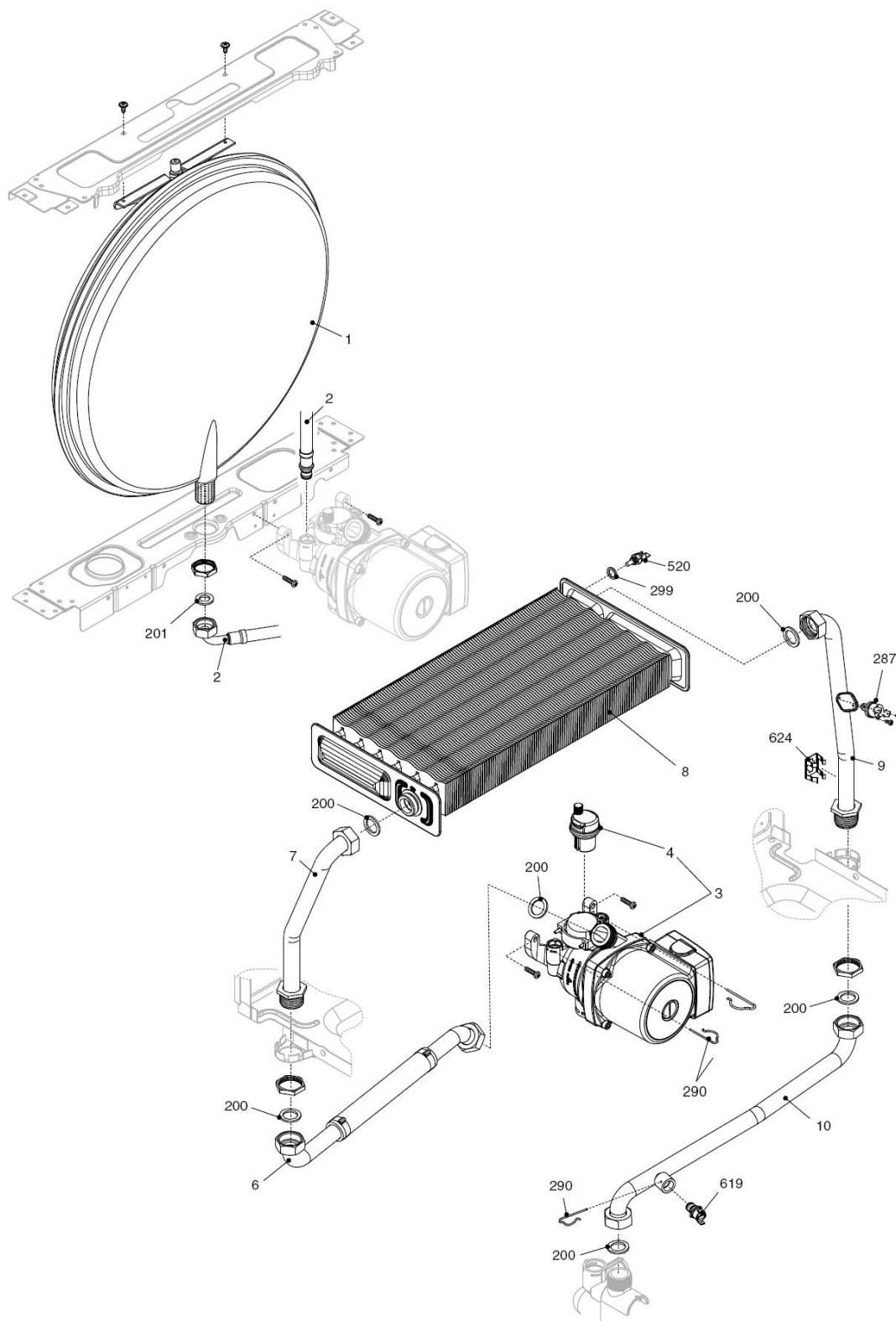


City 35 CSI**КОРПУС, ОБЛИЦОВКА, ПАНЕЛЬ УПРАВЛЕНИЯ**

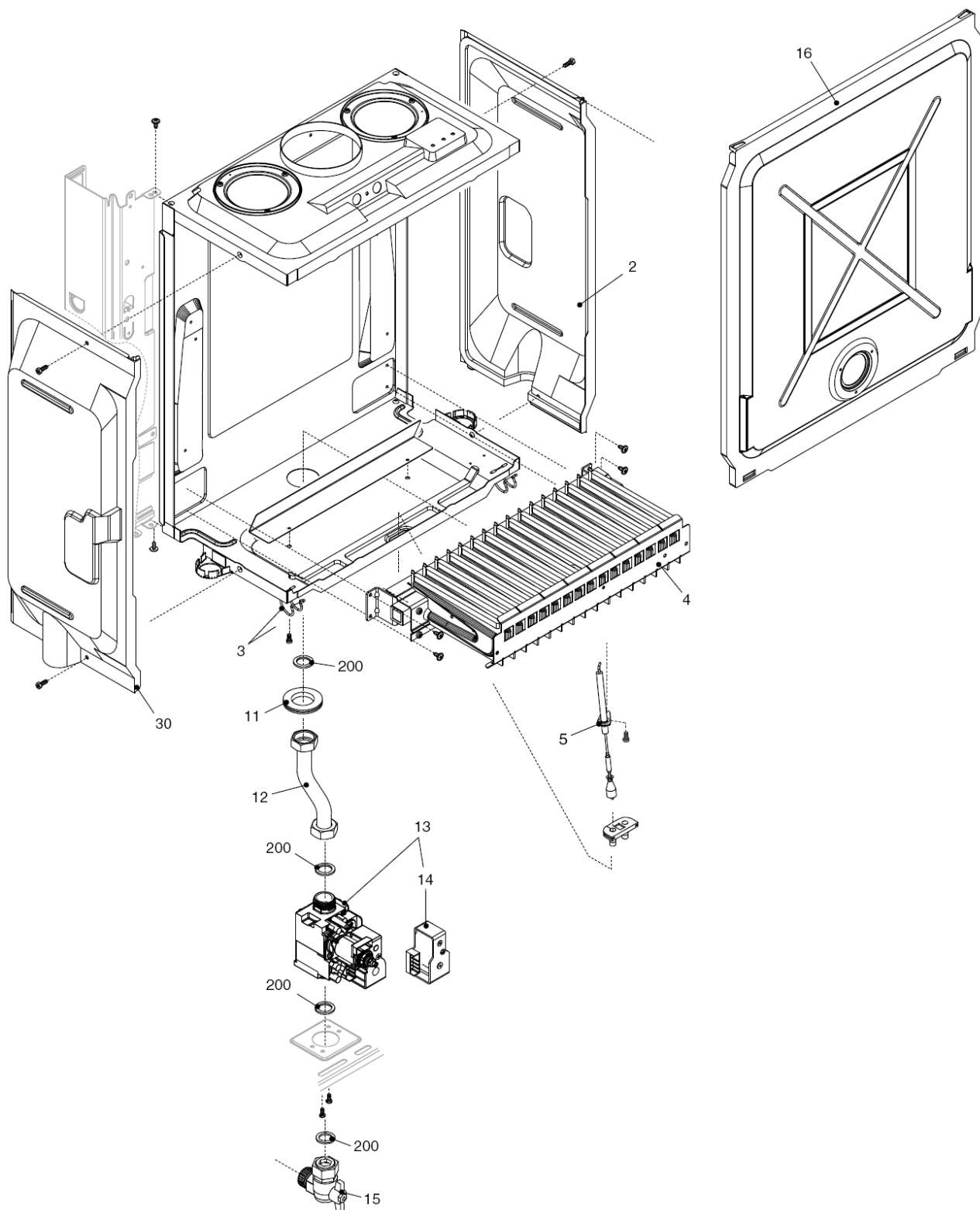
№	Наименование	Артикул
1	Рама котла	4R100732
10	Суппорт манометра	4R103380
12	Манометр	4R000955
18	Крышка	4R102830
20	Плата управления	4R002783
26	Панель управления	4R103448
27	Ручка режимов	4R000958
28	Ручка регулировочная	4R000959
31	Облицовка	4R100433
226	Клипса резьбовая	4363594
300	Кабель низкого напряжения	4366913
300	Комплект проводов высокого напряжения	4366845
300	Кабель электропитания	4365253



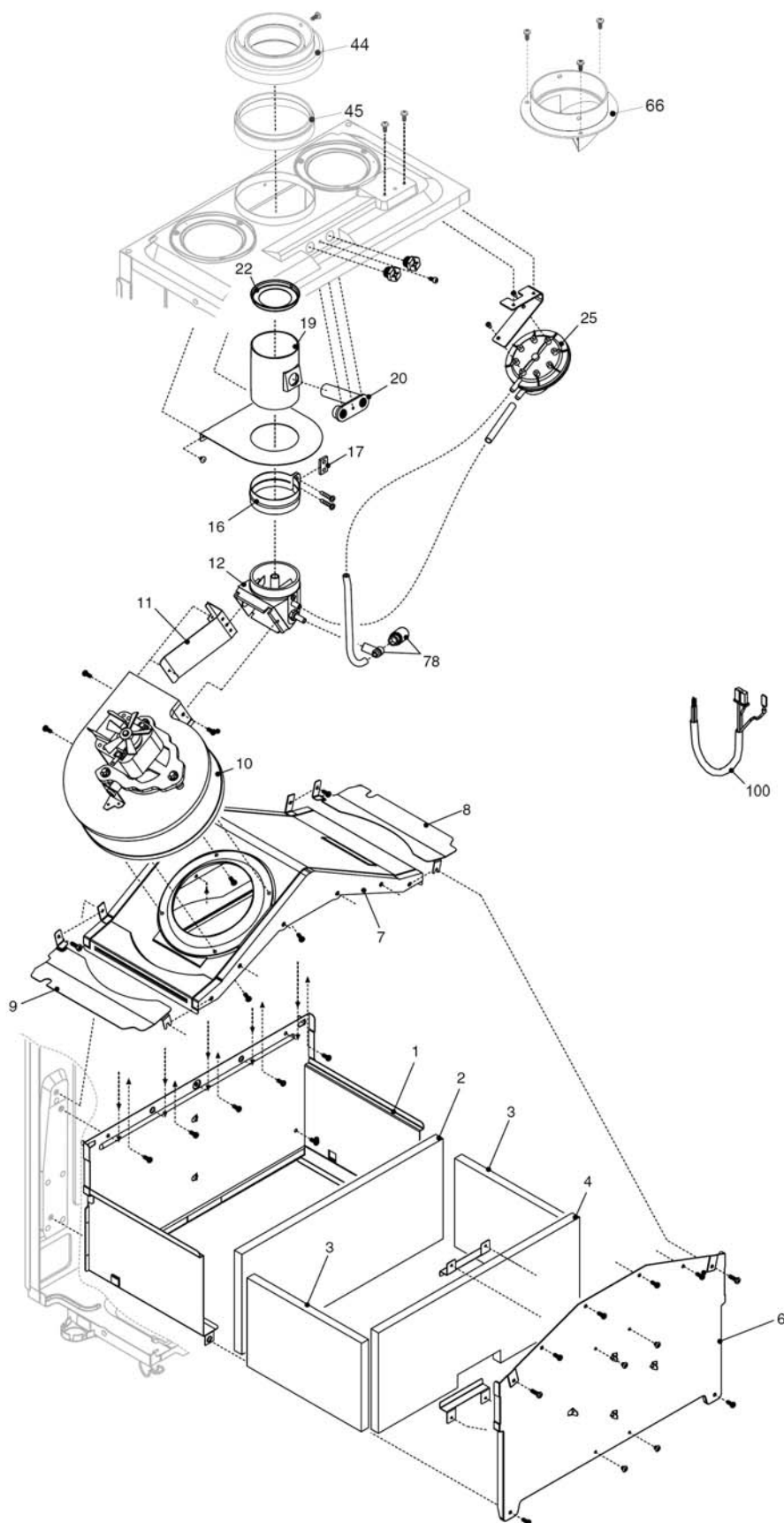
№	Наименование	Артикул
1	Теплообменник пластинчатый	4365587
2	Гидравлический блок	4R104664
4	Обратный клапан	4365749
6	Гидравлический узел	4365750
7	Клапан байпаса	4364732
8	Трубка	4365732
9	Трехходовой клапан в сборе	4366914
10	Трехходовой клапан	4R001062
11	Сервопривод	4366916
13	Шпонка	4366918
20	Кран подпитки	4R001342
21	Ручка крана подпитки	4R001617
22	Сбросной клапан	4R001077
24	Ограничитель протока	4365786
25	Трубка	4365733
26	датчик протока	4R100477
33	Теплоизоляция теплообменника	4R000139
37	Трубка	4366329
47	Крышка клапана байпаса	4365753
48	Кран сливной	4365752
63	Трубка	4365759
65	Трубка	4365736
96	Обратный клапан	4366134
201	Прокладка	4363391
288	Сальник	4364282
290	Шпонка	4364751
343	Заглушка	4365161
432	Шпонка	4365623
433	Шпонка	4365761
434	Ниппель	4365762
435	Ниппель	4365763
436	Шпонка	4365764
438	Сальник	4365766
439	Прокладка	4365767
441	Шпонка	4365768
442	Сальник	4365769
443	Сальник	4365770
444	Прокладка	4365771
521	Датчик NTC	4365765
700	Комплект проводов гидравлической группы	4366912



№	Наименование	Артикул
1	Расширительный бак	4365006
2	Гибкий патрубок	4365695
3	Циркуляционный насос	4R103445
4	Воздухоотводчик	4365707
6	Трубка	4366042
7	Трубка	4365224
8	Теплообменник	4365129
9	Трубка	4365223
10	Трубка	4366044
200	Прокладка	4363389
201	Прокладка	4363391
287	Реле температурное аварийное	4364948
290	Шпонка	4364751
299	Прокладка	4365286
520	Датчик NTC	4364240
619	Реле давления	4366853
624	Шпонка	4363608

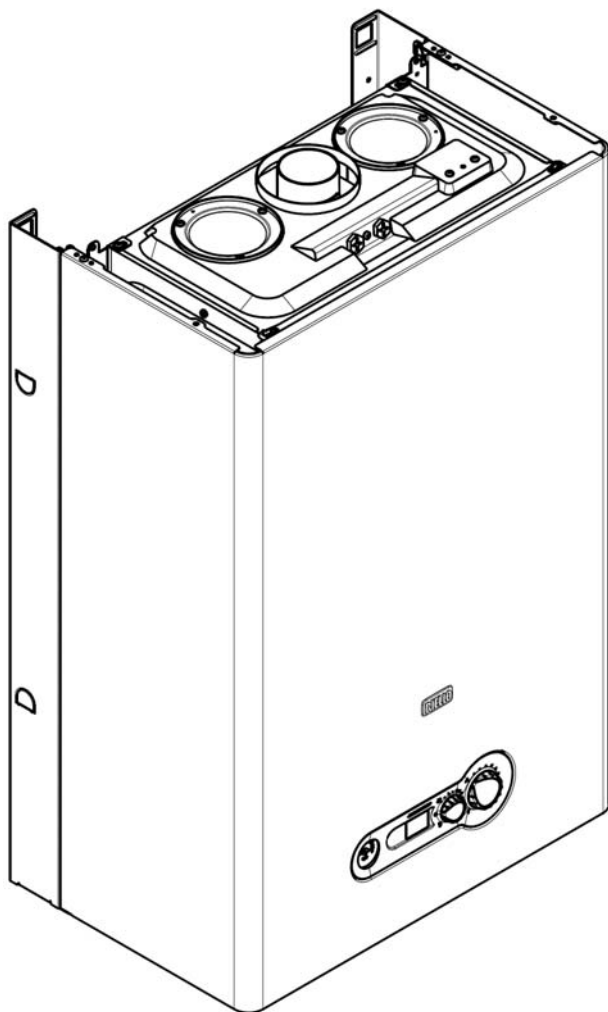


№	Наименование	Артикул
2	Стенка воздушной камеры	4365014
3	Защелка	4364817
4	Горелка	4R100738
5	Электрод розжига/ионизации	4R002792
11	Втулка	4366474
12	Трубка	4366048
13	Газовая арматура	4366855
14	Соленоид	4R000824
16	Крышка передняя воздушной камеры	4365032
30	Стенка воздушной камеры	4365015
200	Прокладка	4363389



№	Наименование	Артикул
1	Камера сгорания	4R100739
2	Теплоизоляция задняя	4365130
3	Теплоизоляция боковая	4363572
4	Теплоизоляция передняя	4365136
6	Крышка передняя камеры сгорания	4365697
7	Крышка камеры сгорания	4365019
8	Дефлектор воздуха правый	4R104667
9	Дефлектор воздуха левый	4R104668
10	Вентилятор	4R100740
11	Шторка	4366594
12	Колено	4R100741
16	Хомут	4363549
17	Прокладка	4364553
18	Суппорт	4364353
19	Патрубок	4364341
20	Трубка	4364351
22	Дроссельная шайба Ø 49	4367033
25	Реле давления дымовых газов	4R002806
44	Переходник	4364675
45	Прокладка	4R100742
66	Дефлектор	4R100743
78	Конденсатосборник	4R100744
100	Комплект проводов вентилятора	4R100745
100	Комплект проводов вентилятора	4R100746
100	Комплект проводов камеры сгорания	4R100747

City 35 RSI



MODELLO	CODICE	
	MTN	GPL
City 35 RSI	20081224 (M6L)	-

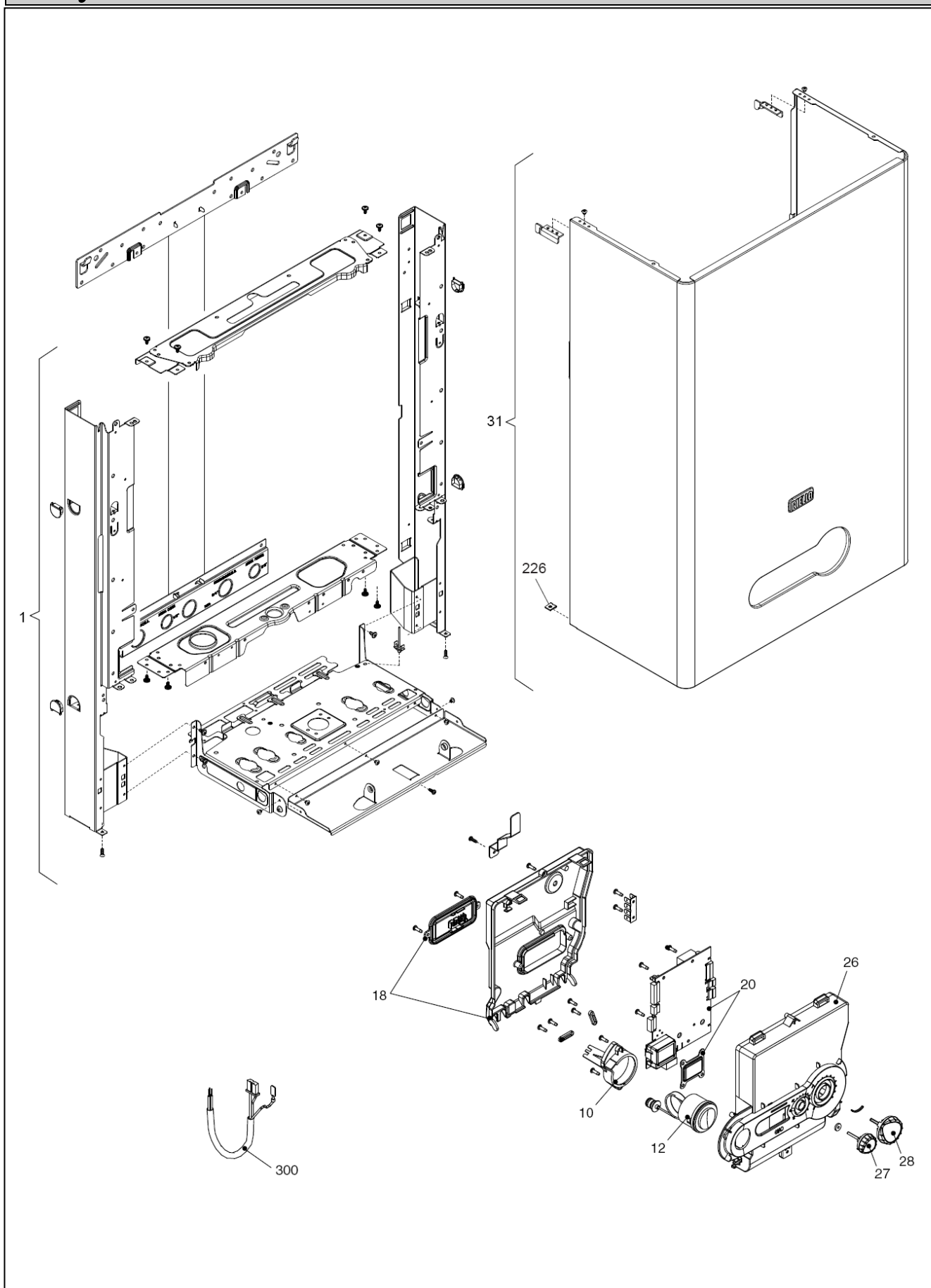
Russia

Cod.E885 Rev.0.0 (01/2014)

RIELLO

City 35 RSI

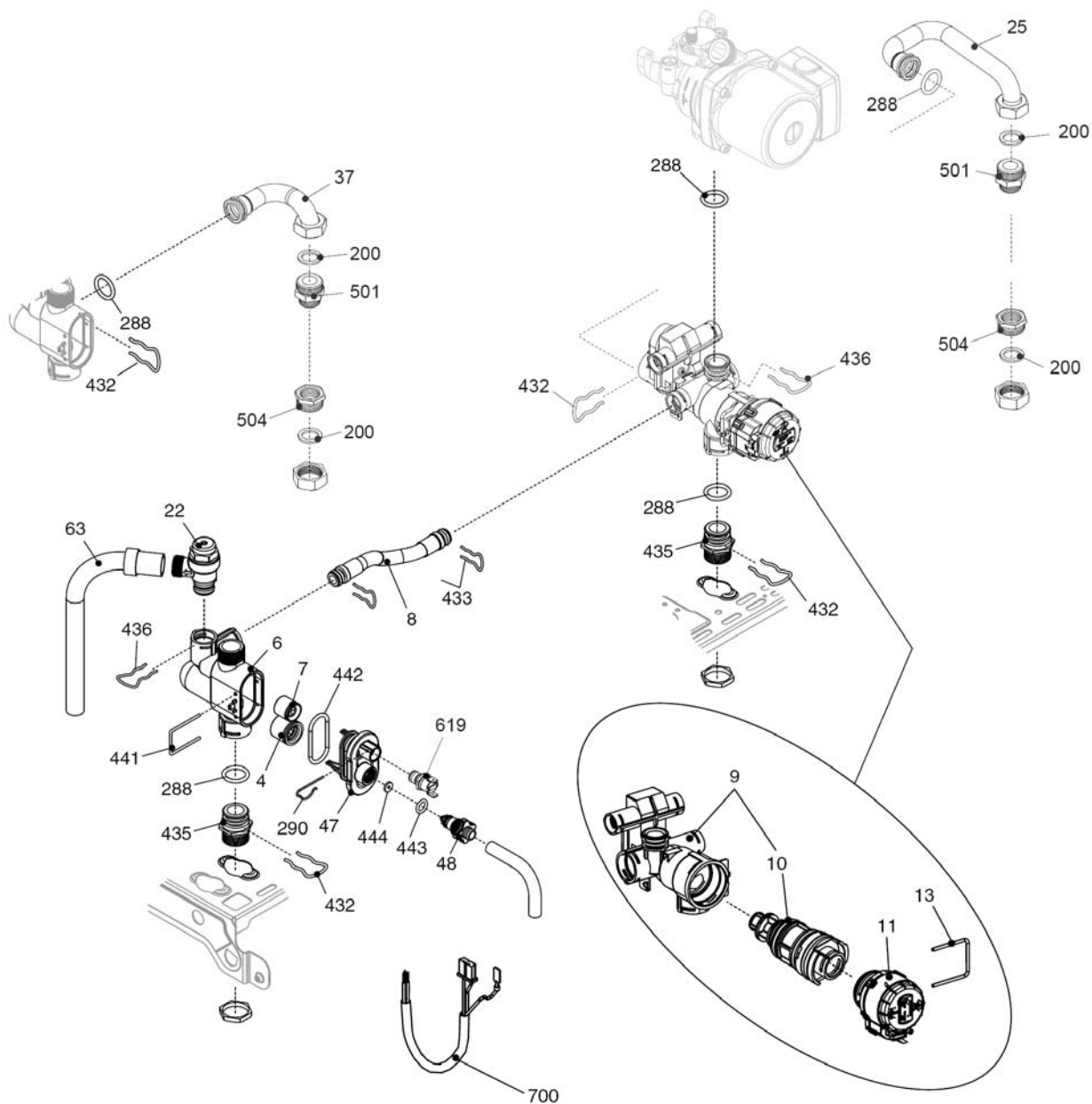
КОРПУС, ОБЛИЦОВКА, ПАНЕЛЬ УПРАВЛЕНИЯ



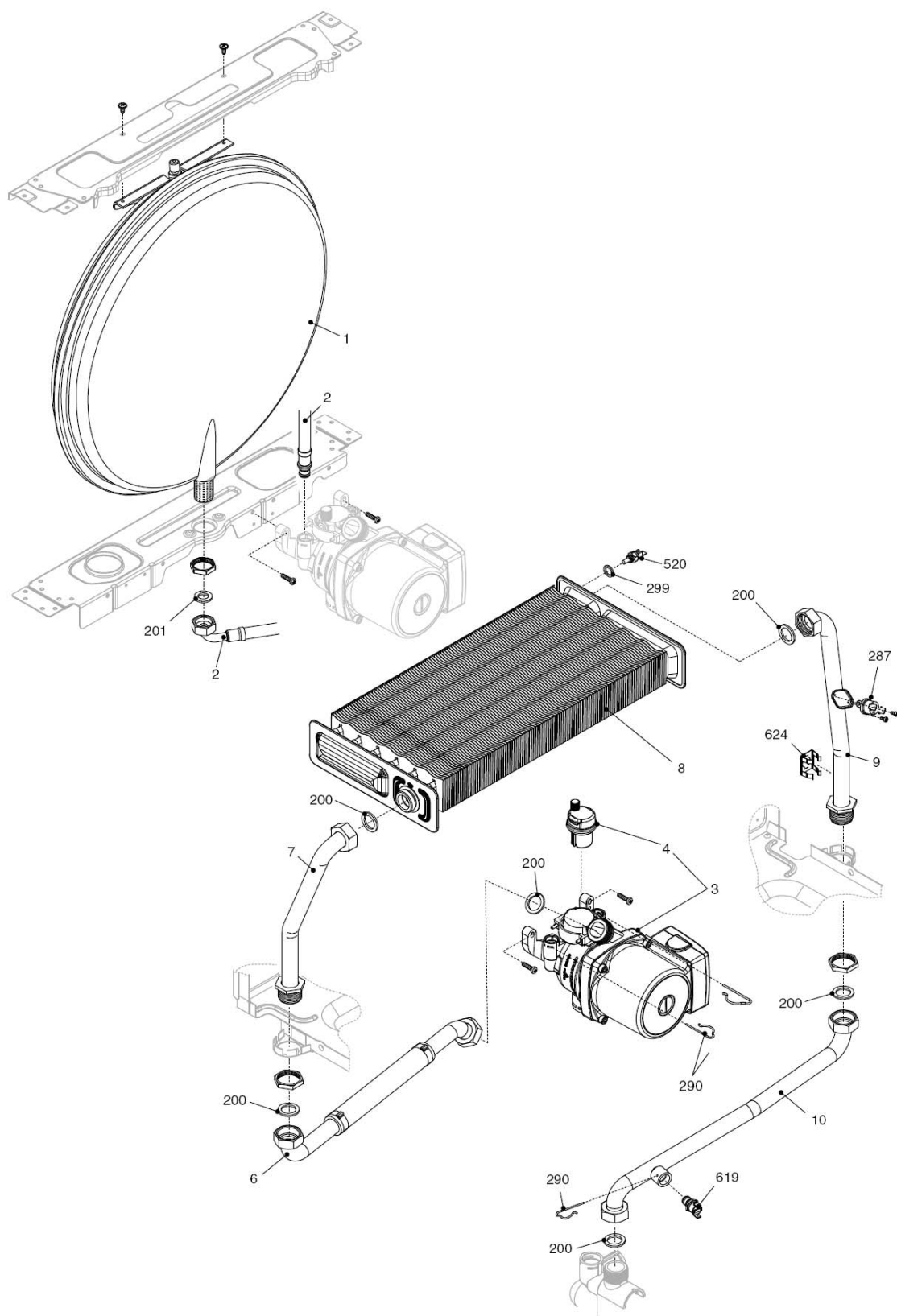
RIELLO

City 35 RSI**КОРПУС, ОБЛИЦОВКА, ПАНЕЛЬ УПРАВЛЕНИЯ**

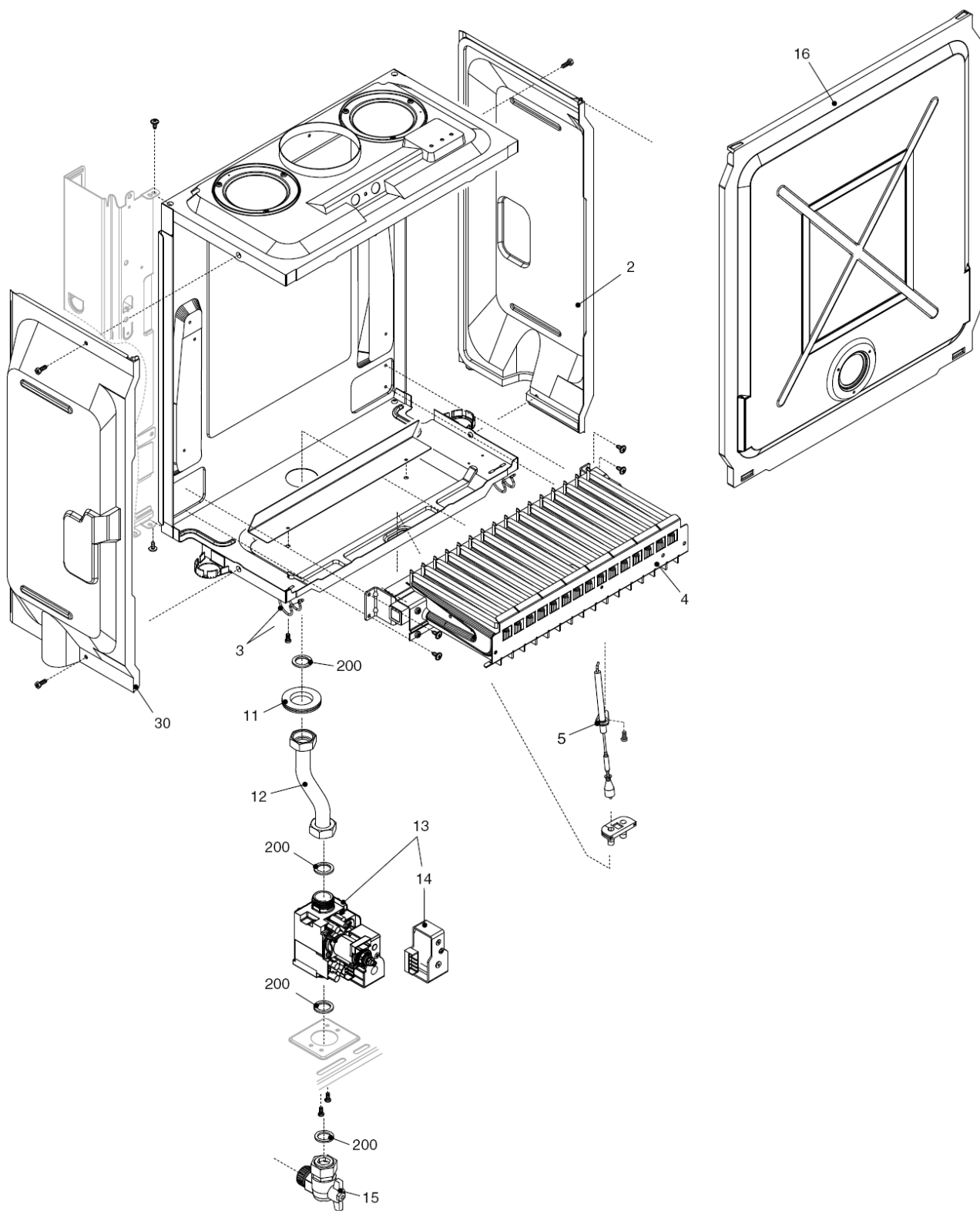
№	Наименование	Артикул
1	Рама котла	4R100732
10	Суппорт манометра	4R103380
12	Манометр	4R000955
18	Крышка	4R102830
20	Плата управления	4R002783
26	Панель управления	4R103449
27	Ручка режимов	4R000958
28	Ручка регулировочная	4R000959
31	Облицовка	4R100433
226	Клипса резьбовая	4363594
300	Комплект проводов низкого напряжения	4R100706
300	Комплект проводов высокого напряжения	4366845
300	Кабель электропитания	4365253



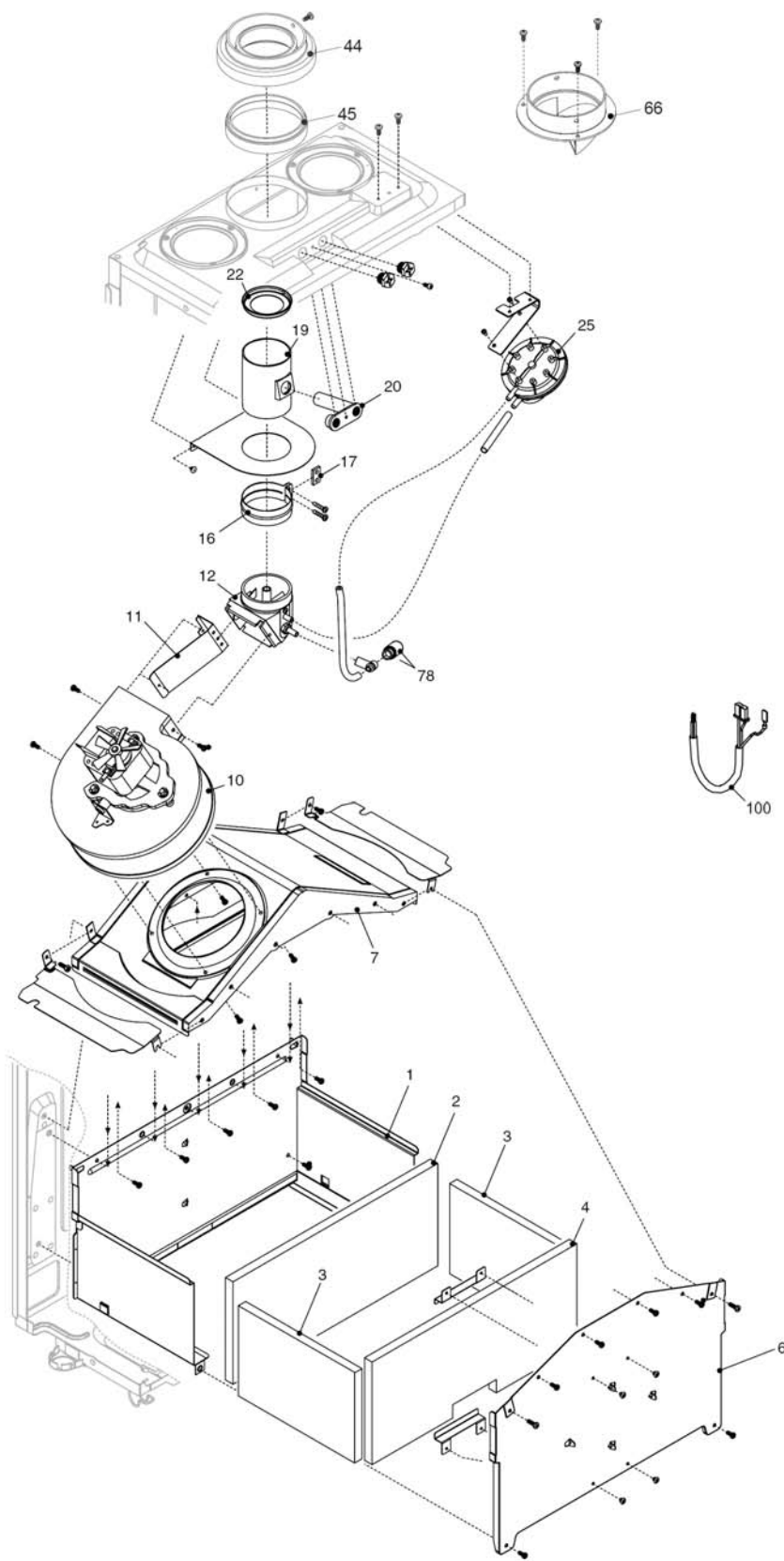
№	Наименование	Артикул
4	Обратный клапан	4365749
6	Гидравлический узел	4365750
7	Клапан байпаса	4364732
8	Трубка	4365732
9	Трехходовой клапан в сборе	4366926
10	Трехходовой клапан	4R001062
11	Сервопривод	4366916
13	Шпонка	4366918
22	Сбросной клапан	4R001077
25	Трубка	4R000030
37	Трубка	4365925
47	Крышка клапана байпаса	4365753
48	Кран сливной	4365752
63	Трубка	4365759
200	Прокладка	4363389
288	Сальник	4364282
290	Шпонка	4364751
432	Шпонка	4365623
433	Шпонка	4365761
435	Ниппель	4365763
436	Шпонка	4365764
441	Шпонка	4365768
442	Сальник	4365769
443	Сальник	4365770
444	Прокладка	4365771
501	Ниппель	4366575
504	Муфта	4366648
619	Реле давления	4366853
700	Комплект проводов гидравлической группы	4366912



№	Наименование	Артикул
1	Расширительный бак	4365006
2	Гибкий патрубок	4365695
3	Циркуляционный насос	4R103445
4	Воздухоотводчик	4365707
6	Трубка	4366042
7	Трубка	4365224
8	Теплообменник	4365129
9	Трубка	4365223
10	Трубка	4366044
200	Прокладка	4363389
201	Прокладка	4363391
287	Реле температурное аварийное	4364948
290	Шпонка	4364751
299	Прокладка	4365286
520	Датчик NTC	4364240
619	Реле давления	4366853
624	Шпонка	4363608

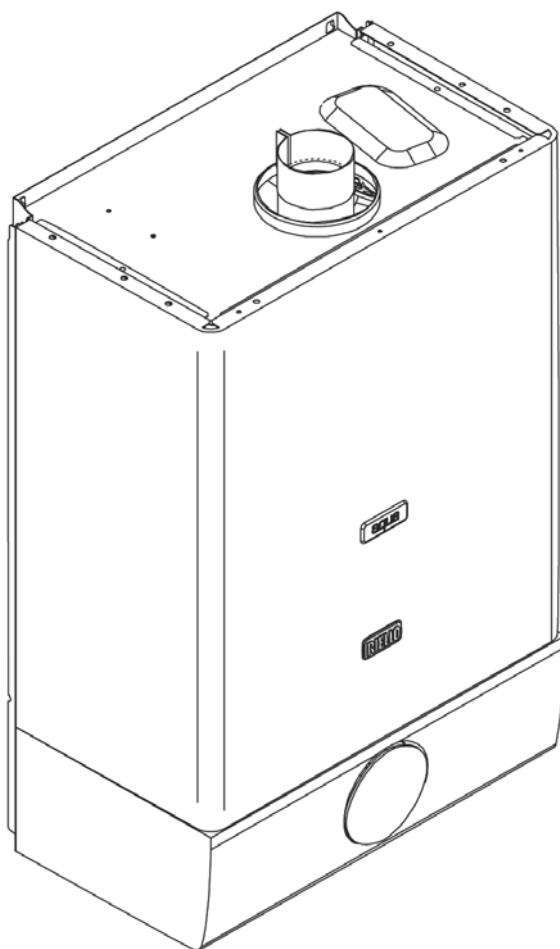


№	Наименование	Артикул
2	Стенка воздушной камеры	4365014
3	Защелка	4364817
4	Горелка	4R100738
5	Электрод розжига/ионизации	4R002792
11	Втулка	4366474
12	Трубка	4366048
13	Газовая арматура	4366855
14	Соленоид	4R000824
16	Крышка передняя воздушной камеры	4365032
30	Стенка воздушной камеры	4365015
200	Прокладка	4363389



№	Наименование	Артикул
1	Камера сгорания	4R100739
2	Теплоизоляция задняя	4365130
3	Теплоизоляция боковая	4363572
4	Теплоизоляция передняя	4365136
6	Крышка передняя камеры сгорания	4365697
7	Крышка камеры сгорания	4365019
10	Вентилятор	4R100740
11	Шторка	4366594
12	Колено	4R100741
16	Хомут	4363549
17	Прокладка	4364553
18	Суппорт	4364353
19	Патрубок	4364341
20	Трубка	4364351
22	Дроссельная шайба Ø 49	4367033
25	Реле давления дымовых газов	4R002806
44	Переходник	4364675
45	Прокладка	4R100742
66	Дефлектор	4R100743
78	Конденсатосборник	4R100744
100	Комплект проводов вентилятора	4R100745
100	Комплект проводов вентилятора	4R100746
100	Комплект проводов камеры сгорания	4R100747

Aqua 13 Turbo



MODEL	PART NUMBER	
	NG	LPG
Aqua 13 Turbo	20078557 (M4F)	-

Russia

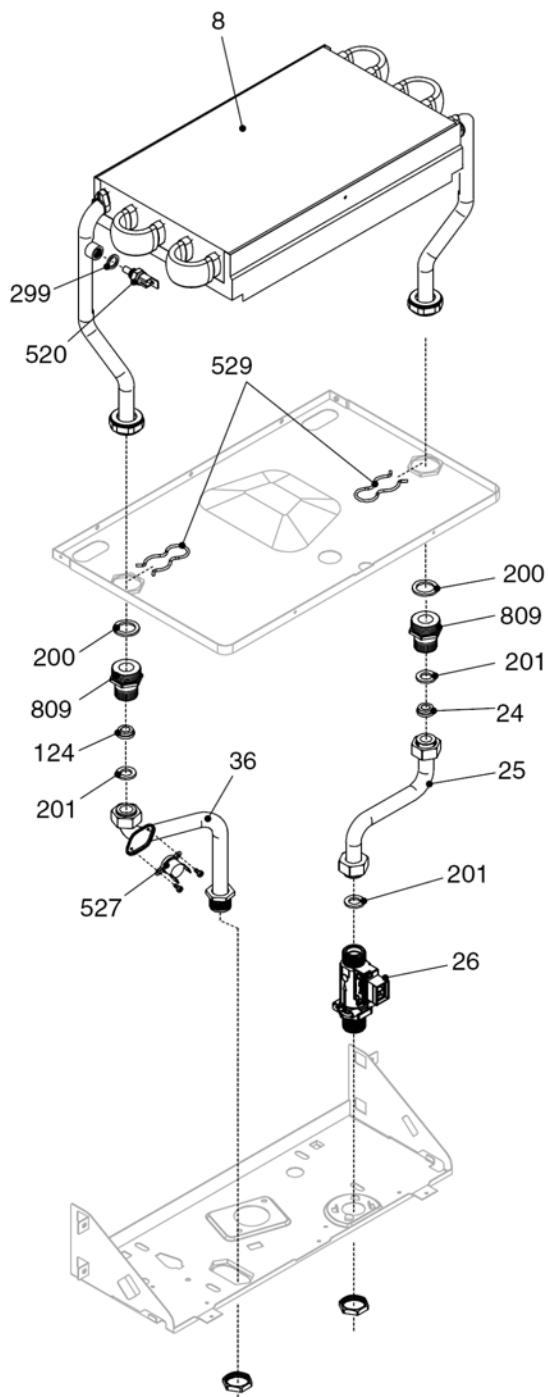
Cod.E862 Rev.0.0 (11/2013)

RIELLO

Aqua 13 Turbo

КОРПУС, ОБЛИЦОВКА, ПАНЕЛЬ УПРАВЛЕНИЯ

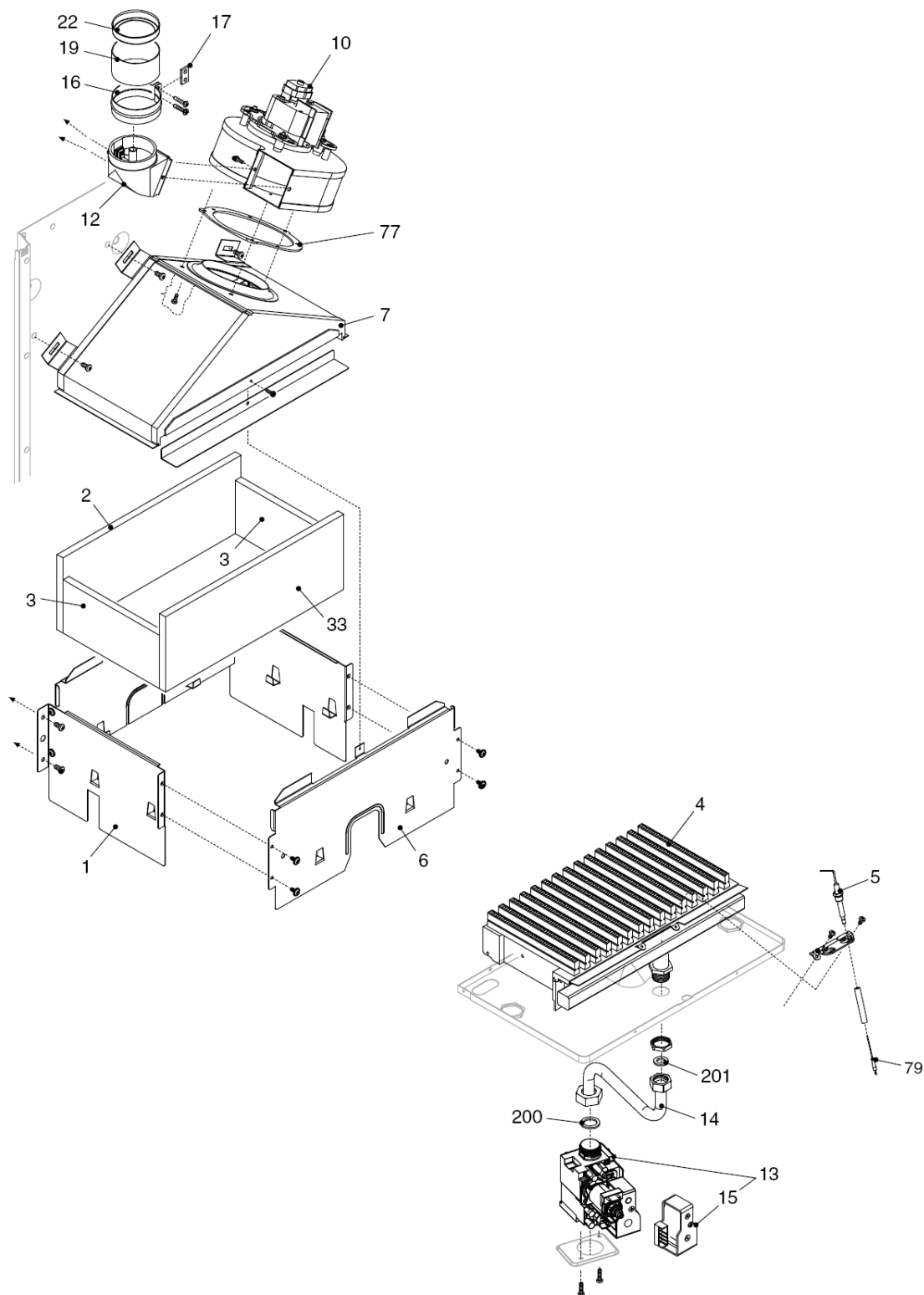
№	Наименование	Артикул
2	Крышка воздушной камеры	4049399
5	Кронштейн	4049401
13	Смотровое окно в комплекте	4049345
16	Передняя панель воздушной камеры	4R100574
18	Задняя крышка панели управления	4049413
20	Управляющая плата	4R000786
21	Световод	4049418
22	Петля	4049397
23	Панель декоративная	4049415
25	Реле давления дымовых газов	4049420
26	Панель управления	4049416
27	Ручка	4364876
28	Ручка	4364943
30	Нижняя панель воздушной камеры	4049402
31	Облицовка	4R100575
546	Прокладка	4049407
600	Кабель	4049439



Aqua 13 Turbo

ГИДРАВЛИЧЕСКАЯ ГРУППА

№	Наименование	Артикул
8	Теплообменник	4049404
24	Ограничитель протока	4364388
25	Трубка	4049421
26	Датчик протока	4R100576
36	Трубка	4049410
124	Ограничитель протока	4R100577
200	Прокладка	4363389
201	Прокладка	4363391
299	Прокладка	4365286
520	Датчик NTC	4364240
527	Аварийное температурное реле	4049408
529	Шпонка	4049359
809	Ниппель	4049411



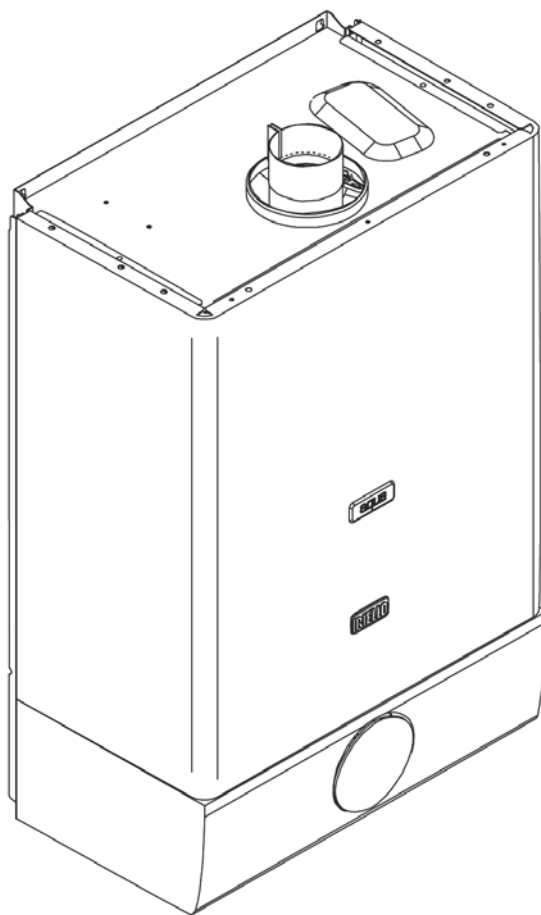
Aqua 13 Turbo

ТОПОЧНАЯ ГРУППА

№	Наименование	Артикул
1	Камера сгорания в сборе	4R100578
2	Задняя теплоизоляционная панель	4R100579
3	Боковая теплоизоляционная панель	4049186
4	Горелка	4049480
5	Электрод розжига и ионизации	4049481
6	Передняя панель камеры сгорания	4R100580
7	Крышка камеры сгорания	4049341
10	Вентилятор	4363821
12	Колено	4365174
13	Газовая арматура	4366855
14	Трубка	4049406
15	Блок соленоидов	4R000824
16	Хомут	4363549
17	Прокладка	4363553
19	Трубка	4049484
22	Переходник	4049423
33	Передняя теплоизоляционная панель	4049187
77	Прокладка	4363559
79	Кабель электрода розжига	4049483
200	Прокладка	4363389
201	Прокладка	4363391

RIELLO

Aqua 17 Turbo



MODEL	PART NUMBER	
	NG	LPG
Aqua 17 Turbo	20078559 (M5F)	-

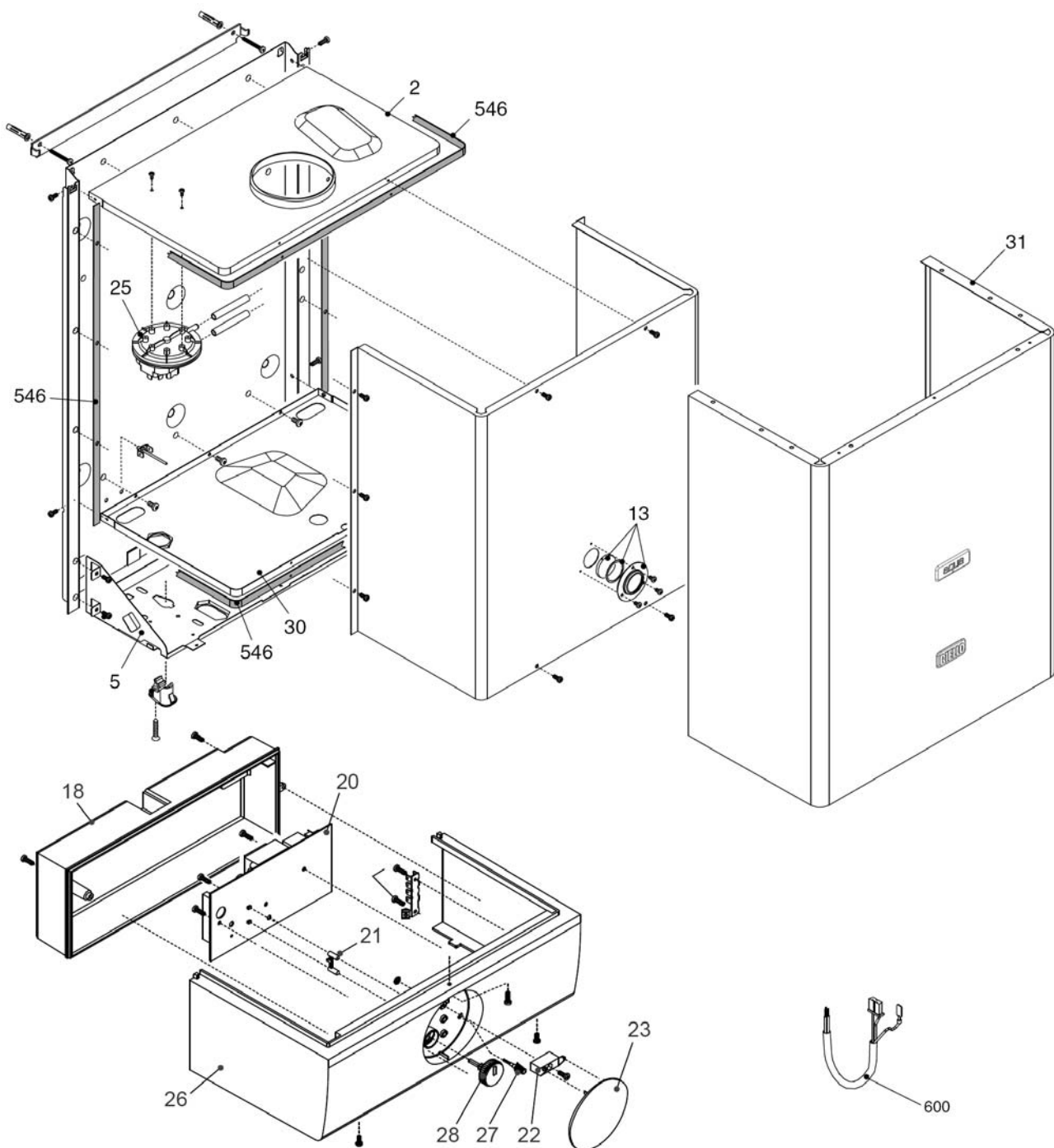
Russia

Cod.E862 Rev.0.0 (11/2013)

RIELLO

Aqua 17 Turbo

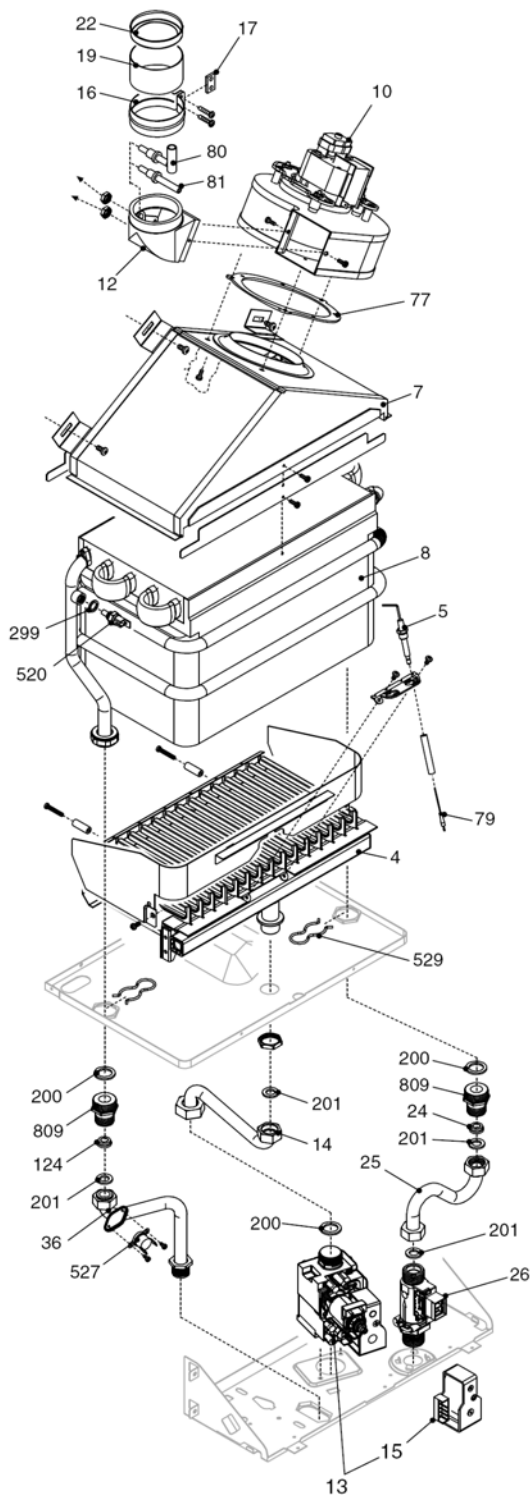
КОРПУС, ОБЛИЦОВКА, ПАНЕЛЬ УПРАВЛЕНИЯ



Aqua 17 Turbo

КОРПУС, ОБЛИЦОВКА, ПАНЕЛЬ УПРАВЛЕНИЯ

№	Наименование	Артикул
2	Крышка воздушной камеры	4049399
5	Кронштейн	4049401
13	Смотровое окно в комплекте	4049345
18	Задняя крышка панели управления	4049413
20	Управляющая плата	4R000786
21	Световод	4049418
22	Петля	4049397
23	Панель декоративная	4049415
25	Реле давления дымовых газов	4049420
26	Панель управления	4049416
27	Ручка	4364876
28	Ручка	4364943
30	Нижняя панель воздушной камеры	4049402
31	Облицовка	4R100575
546	Прокладка	4049407
600	Кабель	4049439



Aqua 17 Turbo

ГИДРАВЛИЧЕСКАЯ И ТОПОЧНАЯ ГРУППА

№	Наименование	Артикул
4	Горелка	4049486
5	Электрод розжига и ионизации	4049481
7	Крышка камеры сгорания	4049341
8	Теплообменник	4049403
10	Вентилятор	4049338
12	Ниппель	4363827
13	Газовая арматура	4366855
14	Трубка	4049405
15	Блок соленоидов	4R000824
16	Хомут	4363549
17	Прокладка	4363553
19	Трубка	4049484
22	Переходник	4049423
24	Ограничитель протока	4364728
25	Трубка	4049412
26	Датчик протока	4R100576
36	Трубка	4049409
77	Прокладка	4363559
79	Кабель электрода розжига	4049483
80	Сопло вентури	4049485
81	Трубка пито	4363831
124	Ограничитель протока	4R100577
200	Прокладка	4363389
201	Прокладка	4363391
299	Прокладка	4365286
520	Датчик NTC	4364240
527	Аварийное температурное реле	4049408
529	Шпонка	4049359
809	Ниппель	4049411

Condexa Pro 3



COD.

MOD.

TYP.

20077251

Condexa Pro3 230 IN C

20077252

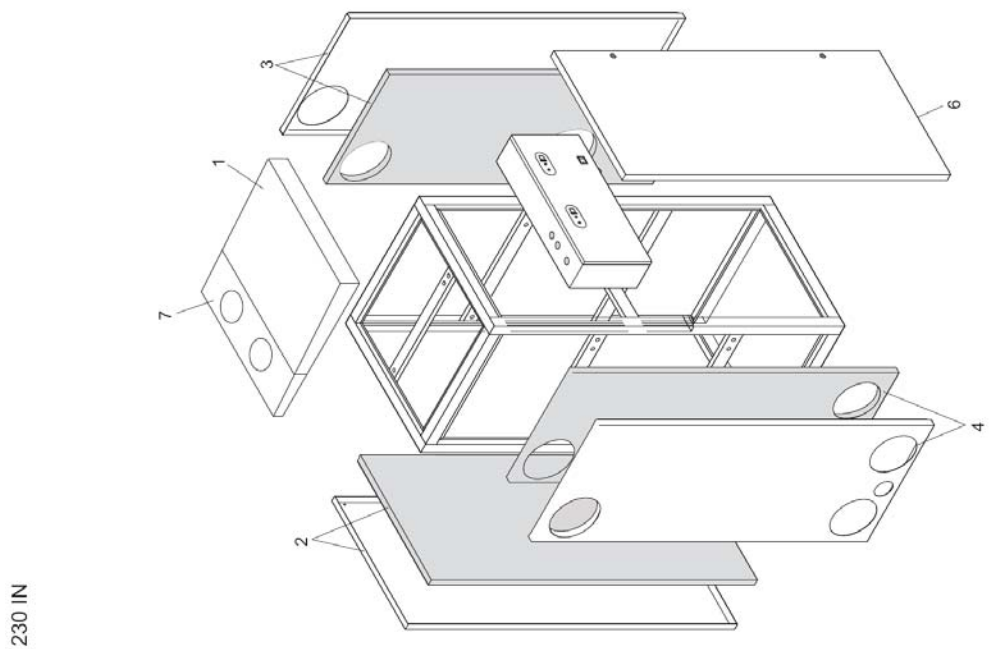
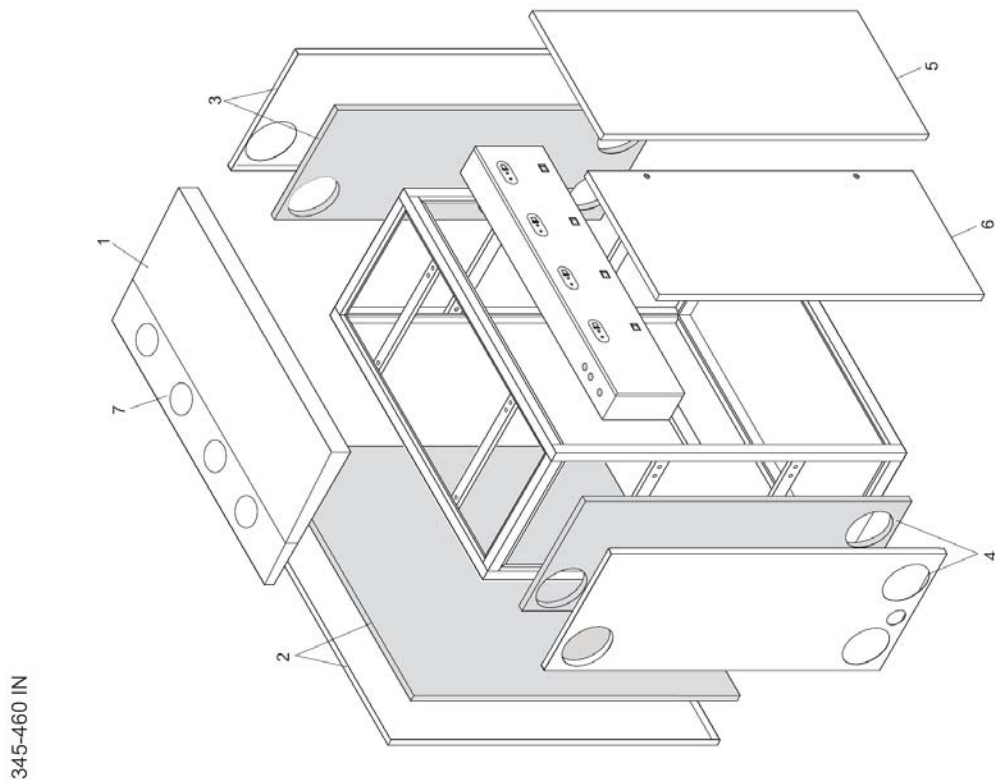
Condexa Pro3 345 IN C

20077254

Condexa Pro3 460 IN C

Doc-0073272 (0)

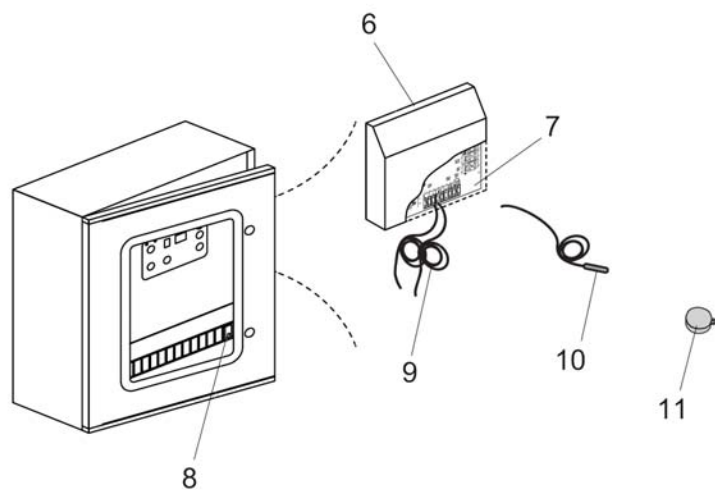
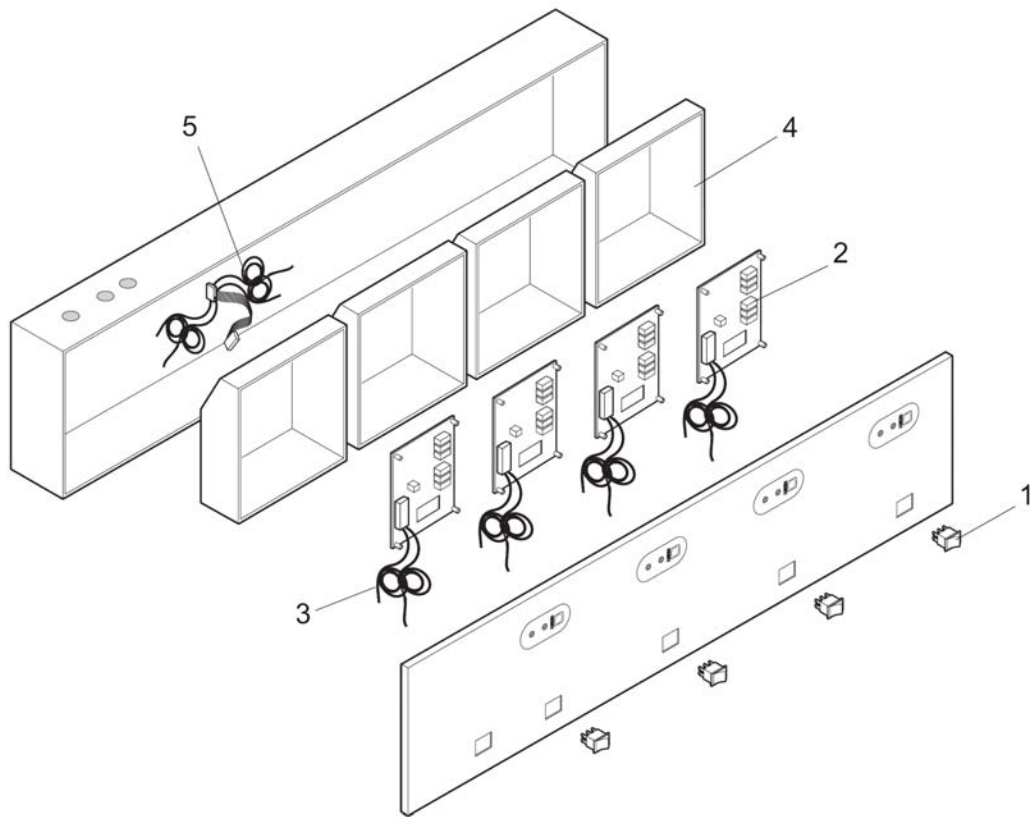
Condexa Pro 3



Condexa Pro 3

Поз.	Наименование	Cond. Pro3 230 IN C	Cond. Pro3 345 IN C	Cond. Pro3 460 IN C
1	Панель передняя верхняя	4R002266	4R002260	4R002260
2	Панель задняя	4R002276	4R002253	4R002253
3	Панель боковая правая	4R002262	4R002262	4R002262
4	Панель боковая левая	4R002251	4R002251	4R002251
5	Дверь правая	-	4R002264	4R002264
6	Дверь левая	4R002398	4R002263	4R002263
7	Панель верхняя задняя	4R002267	4R002261	4R002261

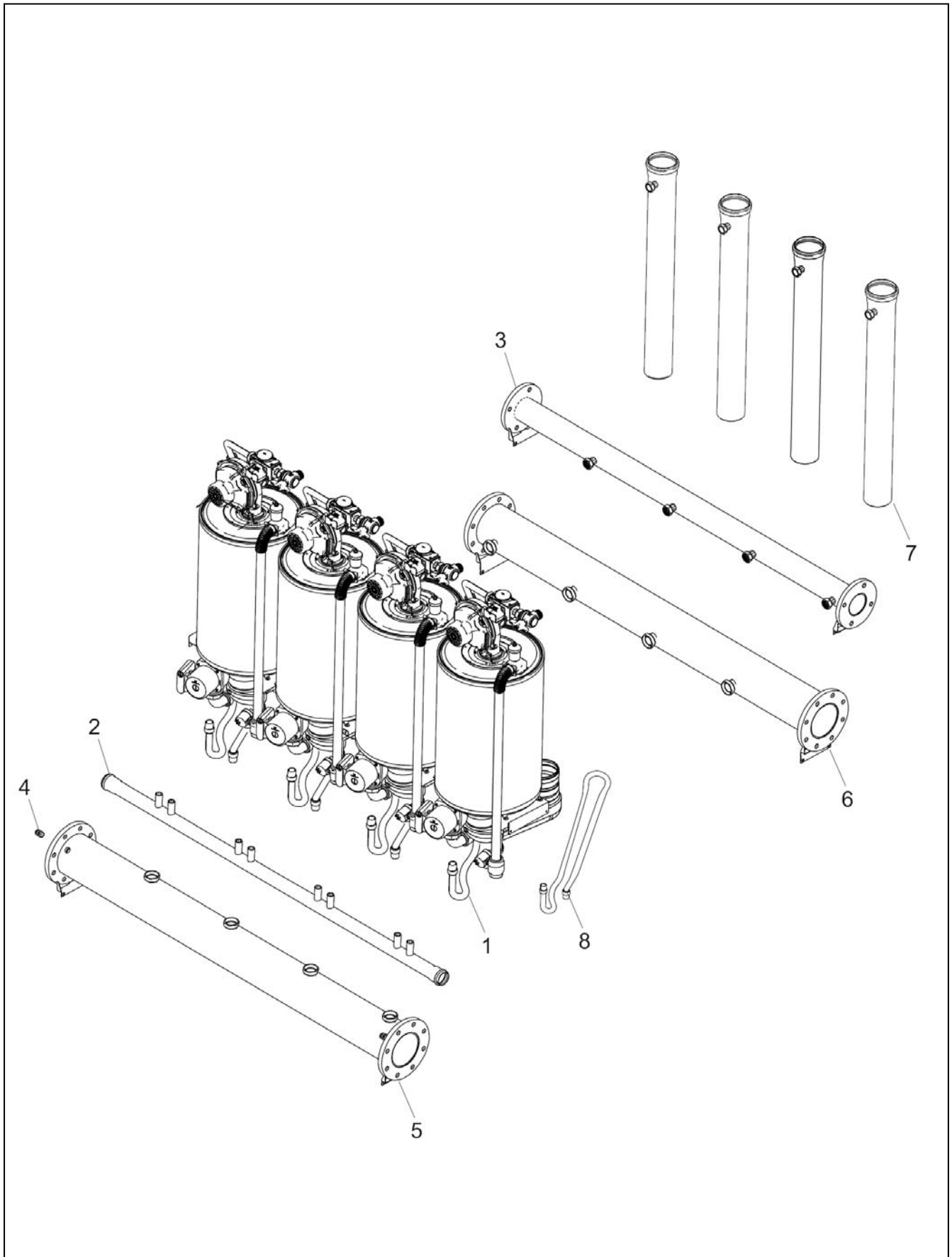
Condexa Pro 3



Condexa Pro 3

Поз.	Наименование	Cond. Pro3 230 IN C	Cond. Pro3 345 IN C	Cond. Pro3 460 IN C
1	Выключатель	4038009	4038009	4038009
2	Плата Slave	20078413	20078413	20078413
3	Шина Slave	4R002134	4R002134	4R002134
4	Крышка Slave	4038044	4038044	4038044
5	Кабель питания	4R002135	4R002135	4R002135
6	Ящик платы Master	4038043	4038043	4038043
7	Плата Master	20078411	20078411	20078411
8	Выключатель	4038072	4038072	4038072
9	Шина Master	4R002168	4R002168	4R002168
10	Датчик температуры	4038026	4038026	4038026
11	Датчик наружной температуры	4038074	4038074	4038074

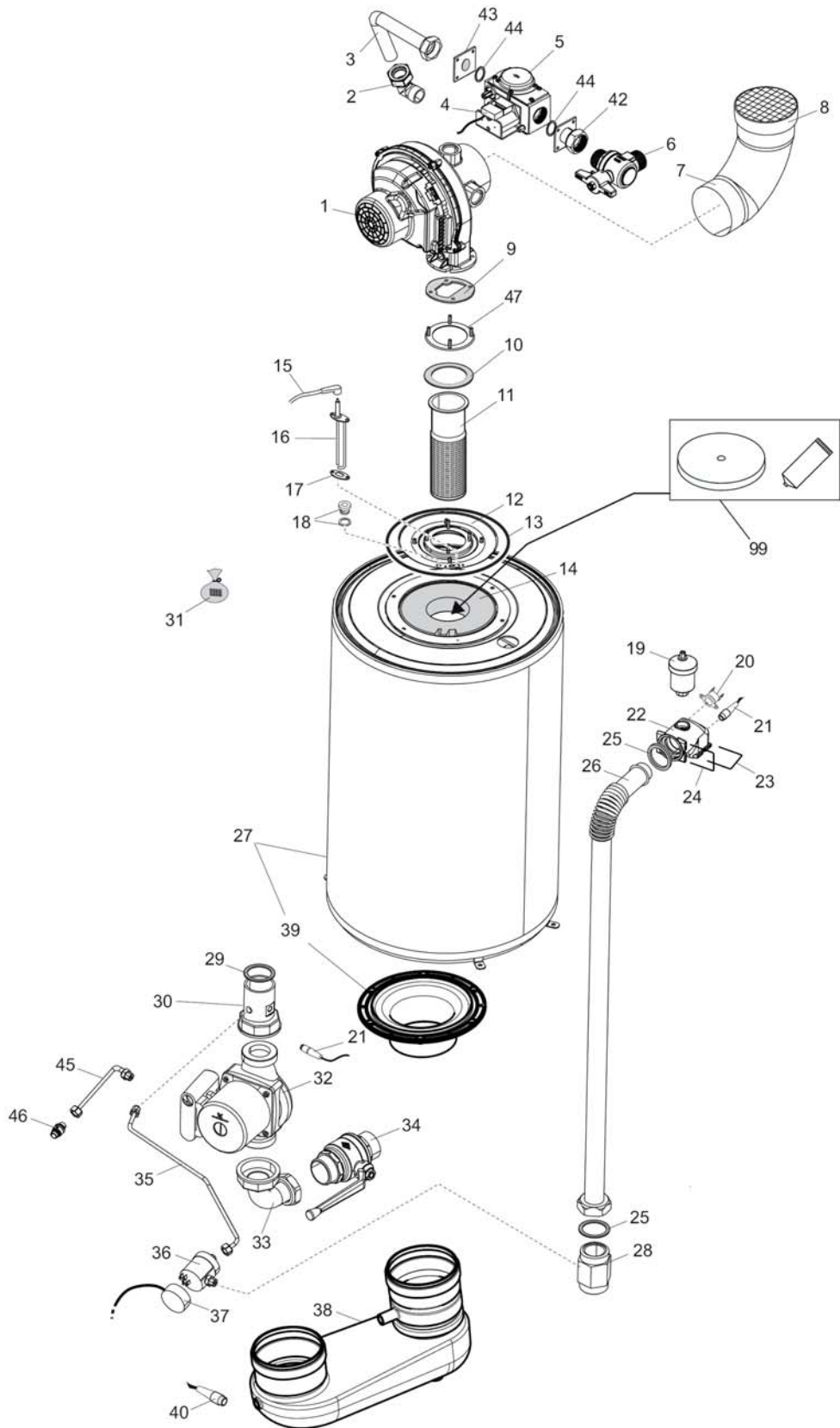
Condexa Pro 3



Condexa Pro 3

Поз. Наименование	Cond. Pro3 230 IN C	Cond. Pro3 345 IN C	Cond. Pro3 460 IN C
1 Трубка слива конденсата	4R000575	4R000575	4R000575
2 Коллектор слива конденсата	4R100111	4R100114	4R100114
3 Газовый коллектор	4R002268	4R002290	4R002290
4 Гильза датчика	4R002157	4R002157	4R002157
5 Коллектор подающей линии	4R002271	4R002249	4R002249
6 Коллектор обратной линии	4R002269	4R002257	4R002257
7 Газоход	4R100112	4R100112	4R100112
8 Трубка слива конденсата	4R100113	4R100113	4R100113

Condexa Pro 3



Condexa Pro 3

Поз.	Наименование	Cond. Pro3 230 IN C	Cond. Pro3 345 IN C	Cond. Pro3 460 IN C
1	Вентилятор	4R002139	4R002139	4R002139
2	Отвод	4R002275	4R002275	4R002275
3	Газовая трубка	4R002149	4R002149	4R002149
4	Штекер	4R002141	4R002141	4R002141
5	Газовая арматура	4R002140	4R002140	4R002140
6	Кран	4R002144	4R002144	4R002144
7	Отвод	4R002160	4R002160	4R002160
8	Решетка	4R002159	4R002159	4R002159
9	Прокладка	4038006	4038006	4038006
10	Прокладка	4038020	4038020	4038020
11	Горелка	4R002169	4R002169	4R002169
12	Фланец	4R002172	4R002172	4R002172
13	Сальник	4R002171	4R002171	4R002171
14	Прокладка горелки	4R002170	4R002170	4R002170
15	Кабель розжига	4R002137	4R002137	4R002137
16	Электрод розжига	20060566	20060566	20060566
17	Прокладка электрода розжига	4R101878	4R101878	4R101878
18	Смотровой окошко	4R000796	4R000796	4R000796
19	Воздухоотводчик	4038032	4038032	4038032
20	Температурное реле	20107404	20107404	20107404
21	Датчик NTC	4364240	4364240	4364240
22	Коллектор подающей линии	4R002142	4R002142	4R002142
23	Шпонка	4R002147	4R002147	4R002147
24	Шпонка	4R002148	4R002148	4R002148
25	Сальник	4R002143	4R002143	4R002143
26	Гибкий патрубок	4R002145	4R002145	4R002145
27	Теплообменник	4R100034	4R100034	4R100034
28	Муфта	4R002151	4R002151	4R002151
29	Сальник	4R002150	4R002150	4R002150
30	Муфта для присоединения датчика	4R002156	4R002156	4R002156
31	Диафрагма Ø 9,25	4R002277	4R002277	4R002277
32	Насос	4R000896	4R000896	4R000896
33	Отвод	4R002164	4R002164	4R002164
34	Кран	4R002165	4R002165	4R002165
35	Трубка	4R002153	4R002153	4R002153
36	Реле давления	4038147	4038147	4038147
37	Штекер	4R002158	4R002158	4R002158
38	Коллектор дымоудаления	4R100055	4R100055	4R100055
39	Фланец дымоотвода	4R100054	4R100054	4R100054
40	Датчик температуры	4R002152	4R002152	4R002152
42	Переходник	4R002272	4R002272	4R002272
43	Переходник	4R002273	4R002273	4R002273
44	Сальник	4R002274	4R002274	4R002274
45	Трубка	4R002155	4R002155	4R002155
46	Кран слива	4038015	4038015	4038015
47	Фланец теплообменника	4038018	4038018	4038018
99	Комплект теплоизоляционной прокладки	4R102054	4R102054	4R102054

Condexa Pro2

COD.

MOD.

TYP.

20089089

Condexa Pro2 150 Evo IN A

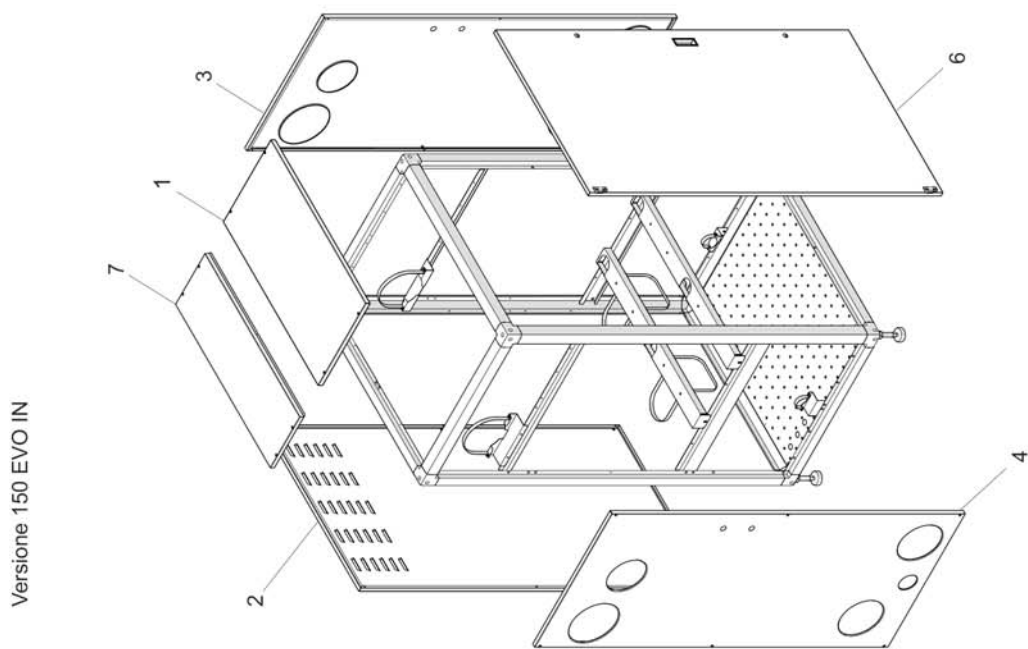
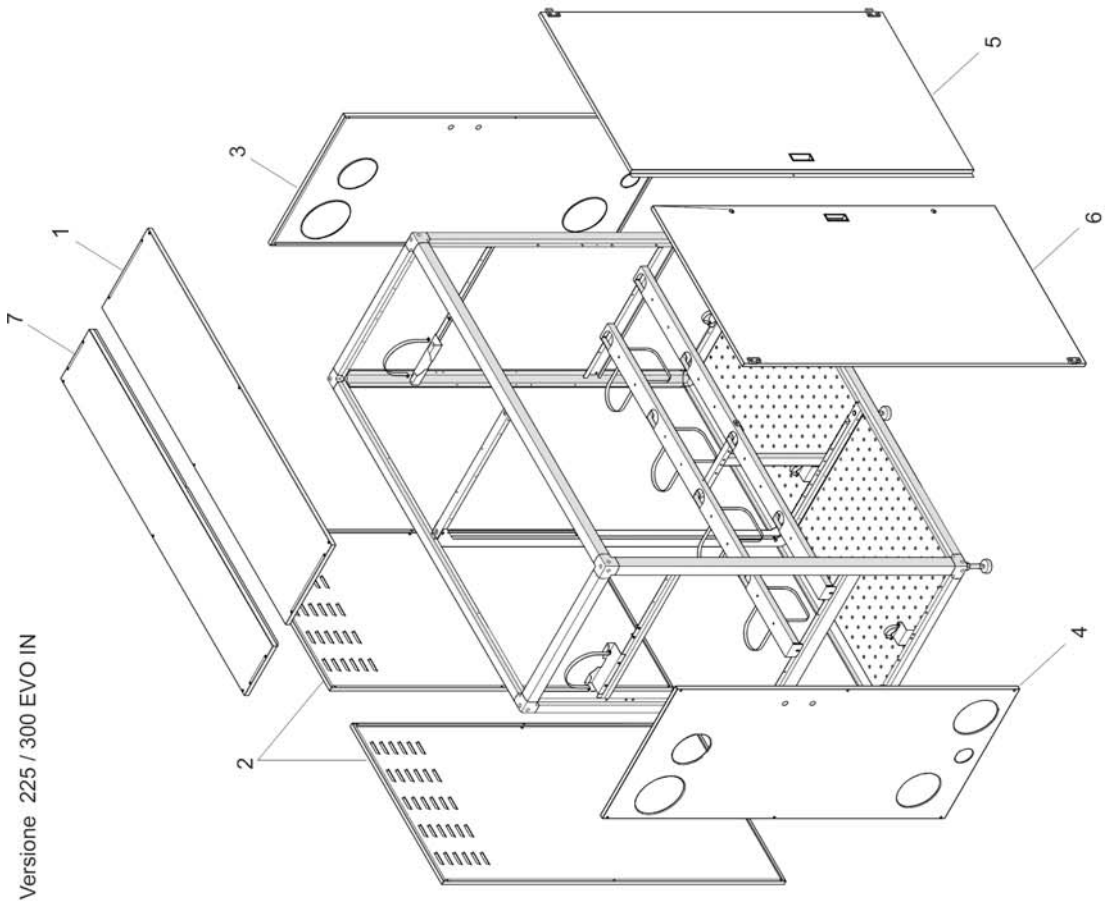
20089091

Condexa Pro2 225 Evo IN A

20089096

Condexa Pro2 300 Evo IN A

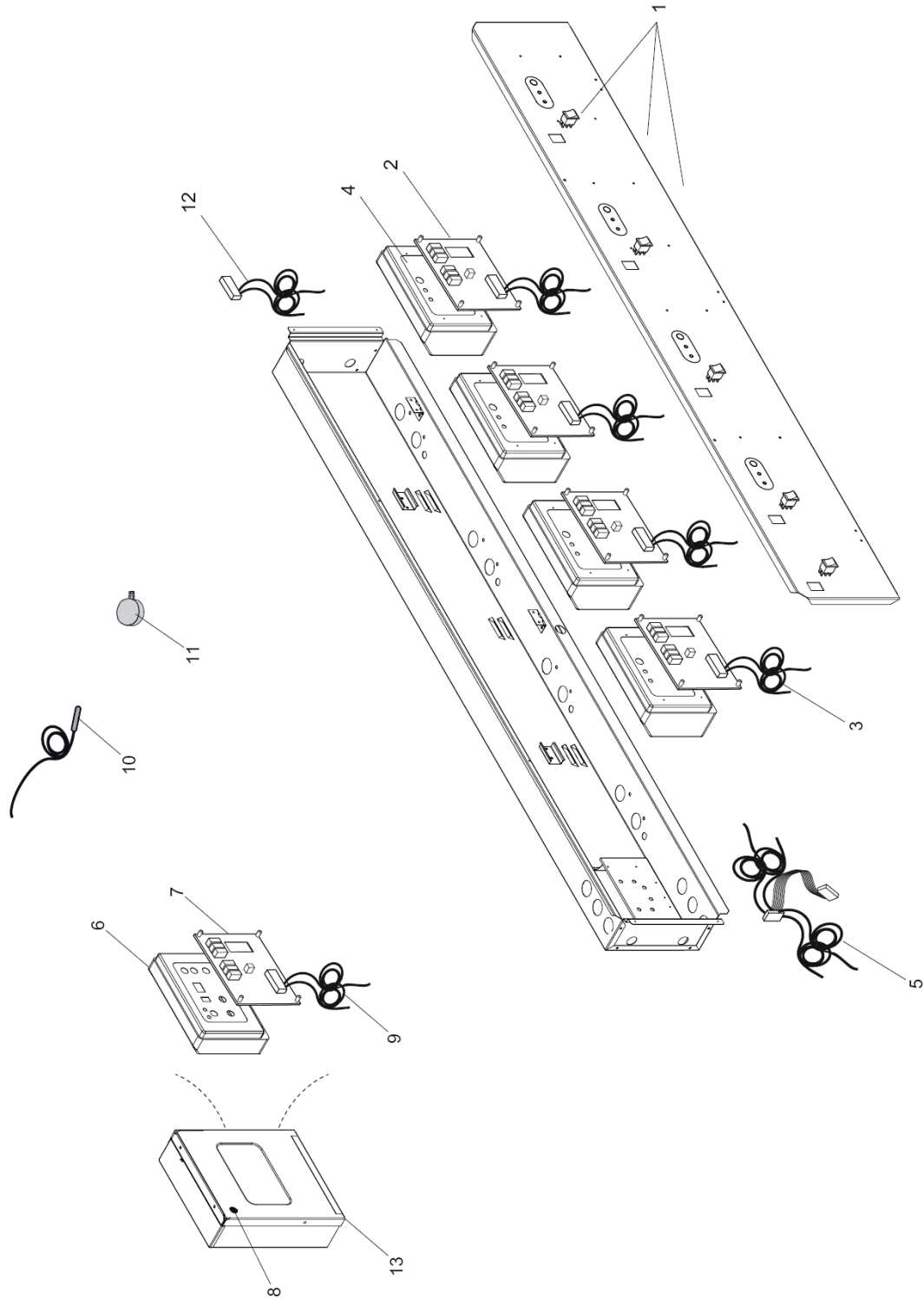
Condexa Pro2



Condexa Pro2

№	Артикул	20089089	20089091	20089096	Наименование
1	4R102268	•			Панель верхняя передняя
1	4R102254		•	•	Панель верхняя передняя
2	4R102259	•	•	•	Панель задняя
3	4R102256	•	•	•	Панель правая
4	4R102255	•	•	•	Панель левая
5	4R102258		•	•	Дверца
6	4R102257	•	•	•	Дверца
7	4R102267	•			Панель передняя задняя
7	4R102253		•	•	Панель передняя задняя

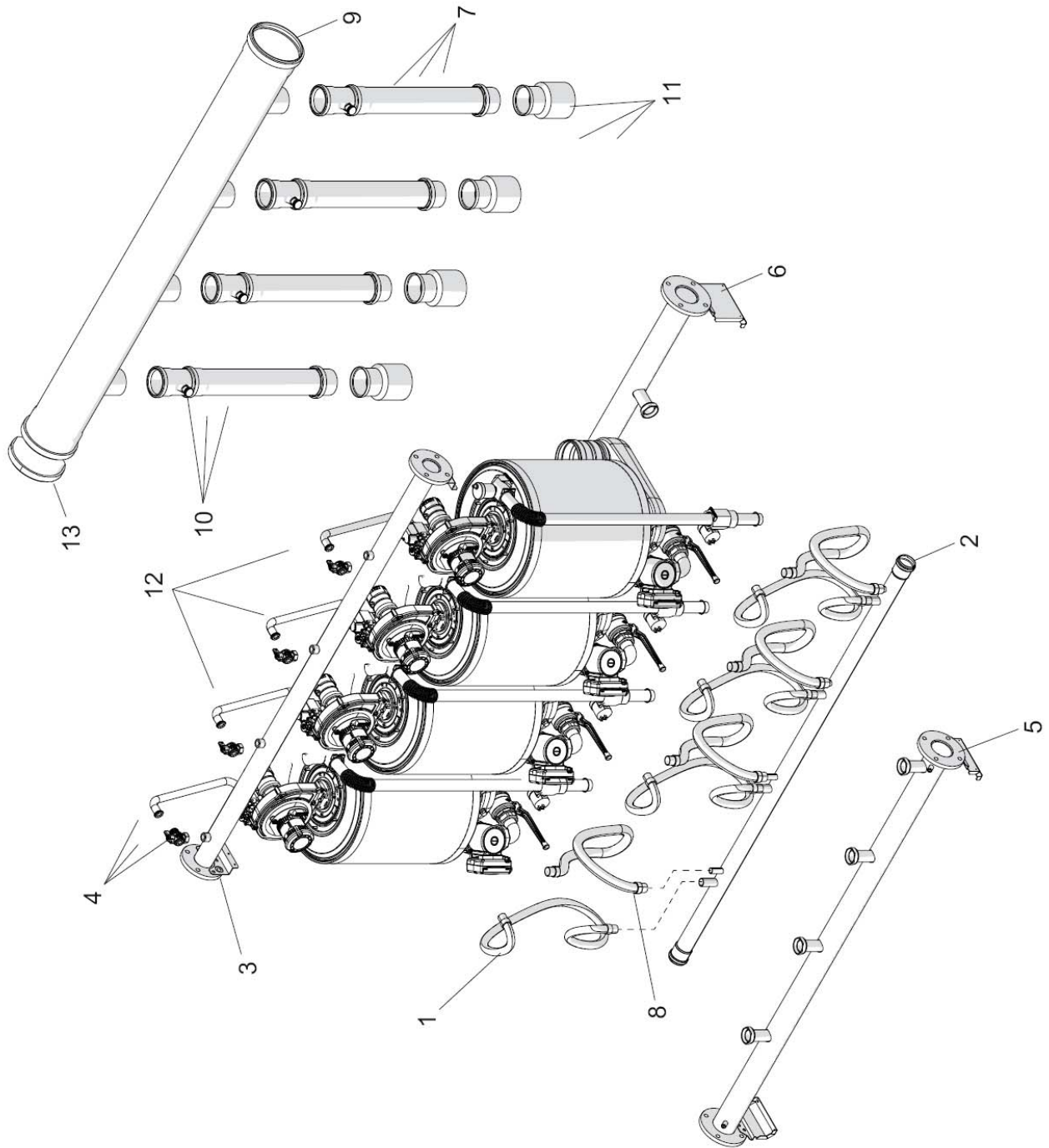
Condexa Pro2



Condexa Pro2

№	Артикул	20089089	20089091	20089096	Наименование
1	4038009	•	•	•	Выключатель зеленый
2	4038145	•	•	•	Плата ведомая
3	4R102274	•	•	•	Проводка ведомой платы
4	4038044	•	•	•	Коробка ведомой платы
5	4R102278	•			Силовая проводка
5	4R102277		•	•	Силовая проводка
6	4038043	•	•	•	Коробка ведущей платы
7	4R102231	•	•	•	Плата ведущая
8	4038073	•	•	•	Глазок
9	4R002612	•	•	•	Проводка ведущей платы
10	4038026	•	•	•	Датчик температуры
11	4038074	•	•	•	Датчик наружной температуры
12	4R102279	•			Шина данных
12	4R102275		•	•	Шина данных
13	4R102276	•	•	•	Шкаф управления

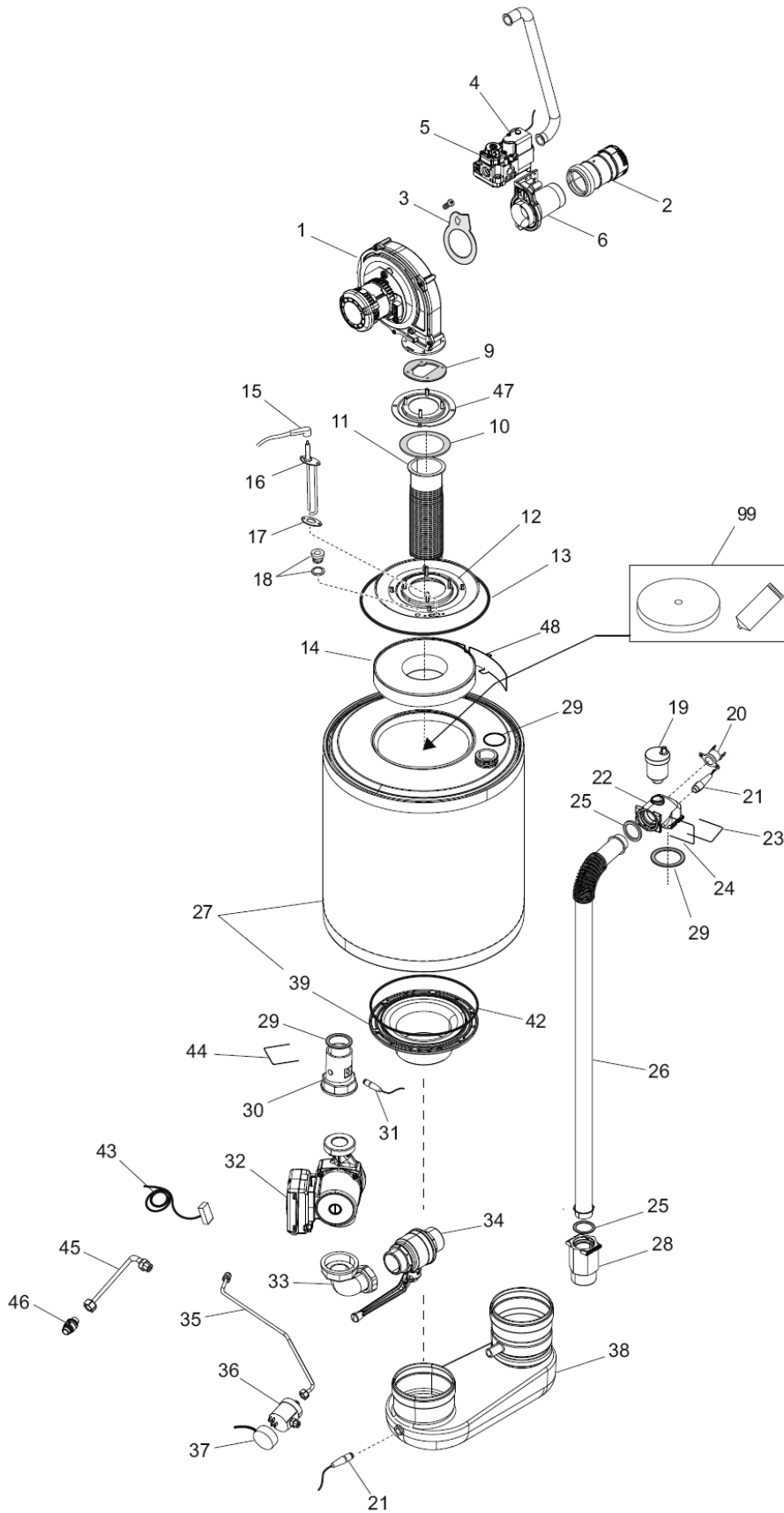
Condexa Pro2



Condexa Pro2

№	Артикул	20089089	20089091	20089096	Наименование
1	4R102292	•	•	•	Трубка слива конденсата
2	4R100111	•			Коллектор слива конденсата
2	4R102262		•	•	Коллектор слива конденсата
3	4R102270	•			Коллектор газовый
3	4R102263		•	•	Коллектор газовый
4	4038064	•	•	•	Газовый кран
5	4R102272	•			Коллектор подающий
5	4R102261		•	•	Коллектор подающий
6	4R102271	•			Коллектор обратный
6	4R102260		•	•	Коллектор обратный
7	4R102284	•	•	•	Дымоотвод
8	4R100113	•	•	•	Трубка слива конденсата
9	4R102269	•			Коллектор дымоудаления
9	4R102288		•		Коллектор дымоудаления
9	4R102264			•	Коллектор дымоудаления
10	4R102282	•	•	•	Заглушка штуцера газоанализа
11	4R102291	•	•	•	Переходник
12	4R102287	•	•	•	Газовая трубка
13	4R100374	•	•	•	Заглушка коллектора дымоудаления

Condexa Pro2



Condexa Pro2

№	Артикул	20089089	20089091	20089096	Наименование
1	4038033	•	•	•	Вентилятор
2	4R102283	•	•	•	Патрубок воздухозабора
3	4038011	•	•	•	Комплект прокладок
4	4R102298	•	•	•	
5	4038051	•	•	•	Газовая арматура
6	4R102281	•	•	•	Вентури
9	4R102775	•	•	•	Прокладка
10	4038020	•	•	•	Прокладка
11	4R102235	•	•	•	Горелка
12	4R002172	•	•	•	Фланец
13	4R102795	•	•	•	Сальник
14	4R002170	•	•	•	Теплоизоляционная прокладка горелки
15	4R102280	•	•	•	Кабель розжига
16	4R002138	•	•	•	Электрод розжига
17	4R102444	•	•	•	Прокладка
18	4R000796	•	•	•	Глазок в сборе
19	4038032	•	•	•	Воздухоотводчик
20	4038028	•	•	•	Температурное реле
21	4R102445	•	•	•	Тадчик температуры NTC
22	4R002142	•	•	•	Коллектор
23	4R102792	•	•	•	Шпонка пружинная
24	4R102791	•	•	•	Шпонка пружинная
25	4R102794	•	•	•	Сальник
26	4R102285	•	•	•	Гибкий патрубок
27	4R102232	•	•	•	Теплообменник (< FC514002236)
27	4R102811	•	•	•	Теплообменник (≥ FC514002237)

Condexa Pro2

№	Артикул	20089089	20089091	20089096	Наименование
28	4R002151	•	•	•	Переходник
29	4R102793	•	•	•	Сальник
30	4R002156	•	•	•	Переходник (< FC514002236)
30	4R103803	•	•	•	Переходник (≥ FC514002237)
31	4R102445	•	•	•	Датчик температуры NTC
32	4R102234	•	•	•	Насос
33	4R002164	•	•	•	Колено
34	4R002165	•	•	•	Кран
35	4R102289	•	•	•	Трубка
36	4038147	•	•	•	Реле давления
37	4R002158	•	•	•	Штекер
38	4R100055	•	•	•	Коллектор дымоудаления
39	4R100054	•	•	•	Фланец
42	4R100056	•	•	•	Прокладка
43	4R102252	•	•	•	Кабель насоса
44	4R102290	•	•	•	Шпонка пружинная
45	4R100053	•	•	•	Трубка
46	4038015	•	•	•	Сливной кран
47	4038018	•	•	•	Фланец
48	4R103839	•	•	•	Суппорт прокладки горелки
99	4R102054	•	•	•	Термостойкий диск